



f. britsch

alles. immer. schnell.

ZUBEHÖR FÜR CNC- UND KURVENGESTEUERTE DREHAUTOMATEN v9.0

IHR BEDARF – UNSERE LEIDENSCHAFT
BEI UNS BEKOMMEN SIE ALLES, WAS SIE
ZUM DREHEN BRAUCHEN

YOUR NEEDS – OUR PASSION
WITH US YOU GET ALL THE TOOLS THAT YOU
NEED FOR THE TURNED PARTS INDUSTRY



In aller Kürze – Das Wichtigste zu f.britsch

Von Friedrich Britsch im Jahre 1976 als Handelshaus für Drehereibedarf gegründet, ist f.britsch heute ein stetig wachsendes modernes Unternehmen, das für Drehereien in ganz Deutschland und in aller Welt zuverlässiger Lieferant und bewährter Handelspartner ist.

Mit einem der größten Lager in Deutschland und mit unserer hauseigenen Änderungs- und Fertigungswerkstatt stellen wir sicher, dass kein einziger Kundenwunsch offen bleibt.

Auch in Sachen Qualität ist auf uns Verlass: Unser gesamtes Produkt-Sortiment beziehen wir nahezu nur von namhaften Herstellern aus Deutschland oder aus der Schweiz. Und mittlerweile mehr als 50 bestens ausgebildete und serviceorientierte Mitarbeiterinnen und Mitarbeiter sorgen dafür, dass alle Bestellungen von Lagerware am gleichen Tag ausgeliefert werden.

Wenn wir „alles.immer.schnell“ sagen, dann meinen wir das auch so...

...vor allem, wenn es um Präzisionswerkzeuge geht:

- Druckspannzangen Reihe 100 bzw. F-Typen
- Zugspannzangen Reihe 300 bzw. W-Typen
- Hydromatspannzangen der HW-Typen
- Mehrspindlerspannzangen aller Typen
- Werkzeugspannzangen aller ER-Reihen
- Spannhülsen
- Spannfutter (und andere Spanntechnik bzw. Spannelemente)
- Führungsbüchsen
- Schneid-, Dreh- Rändelwerkzeuge und-Halter
- BIMU Wendepaltensysteme
- Ifanger MicroTurn-Ausdrehwerkzeuge
- Schleifscheiben
- was auch immer Sie fürs Drehen brauchen, wir haben's vorrätig.

Das gilt natürlich auch für Maschinen wie z. B. Bohrer-Schleifmaschinen, Anspitzmaschinen, Schleif-Läppmaschinen, Drehmaschinen.

Mehr als 34.000 Artikel ständig auf Lager!

Was nicht ganz passt, wird nach Ihren Zeichnungen und Angaben passend gemacht. Unser haus-eigener Schleif- und Erodierservice macht's möglich – immer mit äußerster Präzision und nach strengen Qualitätsmaßstäben (DIN EN ISO 9001:2008).

Und sollten Sie in unserem schier unerschöpflichen Lager doch einmal nicht fündig geworden sein, weil keines der marktüblichen Produkte auf Ihren Bedarf passt, dann gehen wir selbstverständlich exklusiv für Sie in die Sonderanfertigung.

Im Folgenden sehen Sie einen Auszug aus unserem Produktportfolio zum Thema „Zubehör für CNC- und kurvengesteuerte Drehautomaten“. Unser Lager deckt all das ab, was in ihren Drehmaschinen Einsatz findet.

f.britsch – wirklich **alles** rund ums Drehen!

General Parts for CNC- and Cam-Controlled Lathes

Manufacturer Specific Parts for CNC- and Cam-Controlled Lathes



**Allgemeines Zubehör
für CNC- und kurvigesteuerte
Drehautomaten**

1

**Herstellerspezifisches Zubehör
für CNC- und kurvigesteuerte
Drehautomaten**

2

Cam Disks



Kurven, Kurvenscheiben

1.1

Seite
Page

- 1 Kurvenscheiben
Cam Disks
- 2 Glockenkurven
Steel Tubes for Cams
- 3, 4 Kurven f. Quer- und Senkrechtsupport
Cam Disks for Crosswire and Vertical Slide
- 5 Glockenkurven f. Langdreheinrichtung
Cam Tubes for Lathes
- 5 Glockenkurven f. Gewindeschneidapparat
Cam Tubes for Tapping Equipment
- 6 Glockenkurven f. Bohrreitstock
Cam Disks for Bore Tailstock Equipment
- 7 Rückzugskurven
Cam Tubes for Return
- 7 Kurven f. Zangenspanneinrichtung
Cam Tubes for Open-Close Collet Equipment
- 7 Kurven für diverse Maschinen
Cam Tubes and Disks for Different Machines

Screws, Springs



Schrauben, Federn

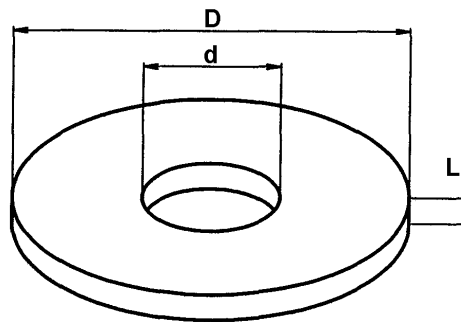
1.2

Seite
Page

- 1 Klemmschrauben mit Vierkantkopf
Clamping Screws with square Head
- 2 Zugfedern
Pulling Springs

Kurvenscheiben Stahl

Cam Disks Steel Version



Bestell-Nr. order-no.	D	d	L
V400.0783010	78	30	10
V400.0804610	82	46	10
V400.0864610	86	46	10
V400.0883010	88	30	10
V400.0884610	88	46	10
V400.0893012	89	30	12
V400.0902008	90	20	8
V400.0903006	90	30	6
V400.0904510	90	45	10
V400.0923006	92	30	6
V400.0964012	98	40	12
V400.0964410	96	44	10
V400.0994012	99	40	12
V400.1002408	100	24	8
V400.1002410	100	24	10
V400.1002808	100	28	8
V400.1003010	100	30	10
V400.1063010	106	30	10
V400.1063012	106	30	12
V400.1102008	110	20	8
V400.1102606	110	26	6
V400.1102808	110	28	8
V400.1103208	110	32	8
V400.1104206	110	42	6
V400.1104512	110	45	12
V400.1104612	110	46	12
V400.1153006	115	30	6
V400.1153010	115	30	10
V400.1185812	118	58	12
V400.1202008	120	20	8
V400.1202410	120	24	10
V400.1202610	120	26	10

Bestell-Nr. order-no.	D	d	L
V400.1202808	120	28	8
V400.1203006	120	30	6
V400.1203007	120	30	7
V400.1203208	120	32	8
V400.1204010	120	40	10
V400.1236412	123	64	12
V400.1243208	124	32	8
V400.1244208	124	42	8
V400.1252008	125	20	8
V400.1252608	125	26	8
V400.1252808	125	28	8
V400.1253208	125	32	8
V400.1254208	125	42	8
V400.1302008	130	20	8
V400.1303006	130	30	6
V400.1303208	130	32	8
V400.1304008	130	40	8
V400.1304208	130	42	8
V400.1304512	130	45	12
V400.1402008	140	20	8
V400.1402410	140	24	10
V400.1402610	140	26	10
V400.1402808	140	28	8
V400.1403008	140	30	8
V400.1403208	140	32	8
V400.1403608	140	36	8
V400.1404010	140	40	10
V400.1404508	140	45	8
V400.1405010	140	50	10
V400.1503608	150	36	8
V400.1504010	150	40	10
V400.1505010	150	50	10

Bestell-Nr. order-no.	D	d	L
V400.1562808	156	28	8
V400.1584810	158	48	10
V400.1585810	158	58	10
V400.1602008	160	20	8
V400.1602408	160	24	8
V400.1602410	160	24	10
V400.1602610	160	26	10
V400.1602808	160	28	8
V400.1603006	160	30	6
V400.1603208	160	32	8
V400.1604010	160	40	10
V400.1604512	160	45	12
V400.1663208	166	32	8
V400.1703510	170	35	10
V400.1704010	170	40	10
V400.1753510	175	35	10
V400.1802008	180	20	8
V400.1803208	180	32	8
V400.1804010	180	40	10
V400.1904010	190	40	10
V400.2002008	200	20	8
V400.2002410	200	24	10
V400.2002610	200	26	10
V400.2003010	200	30	10
V400.2003208	200	32	8
V400.2003608	200	36	8
V400.2004010	200	40	10
V400.2102410	210	24	10
V400.2202010	220	20	10
V400.2202410	220	24	10
V400.2202610	220	26	10
V400.2203208	220	32	8
V400.2204010	220	40	10
V400.2402010	240	20	10
V400.2404010	240	40	10
V400.2502610	250	26	10
V400.2504010	250	40	10
V400.2602810	260	28	10
V400.2602812	260	28	12
V400.2604010	260	40	10
V400.2704010	270	40	10
V400.2804010	280	40	10
V400.3004010	300	40	10

1.1 - 2

Kurven, Kurvenscheiben Cam Disks

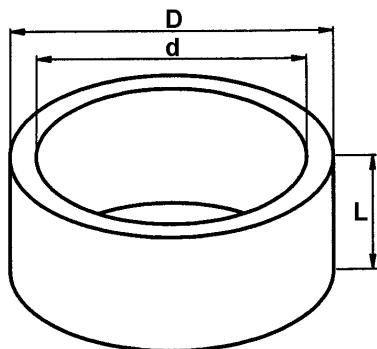
1

Allgemeines Zubehör für CNC- und kurvigesteuerte Drehautomaten
General Specific Parts for CNC- and Cam-Controlled Lathes

f.britsch

Glockenkurven Stahl

Steel Tubes for Cams

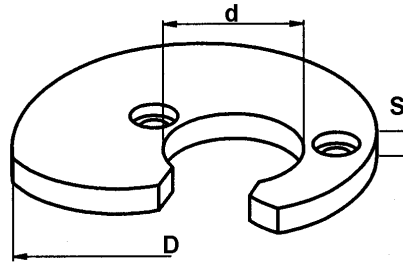


Bestell-Nr. order-no.	L	D	d	Maschine machine	Funktion function
V410.040	40				
V410.050	50				
V410.060	60				
V410.070	70				
V410.080	80				Reitstock <i>tailstock</i>
V410.090	90	130	110	TRAUB TD 16-26-36	Revolver <i>revolver</i>
V410.100	100				
V410.110	110				
V410.120	120				
V410.130	130				
V410.140	140				
V412.050	50				
V412.060	60				
V412.070	70				
V412.080	80			TRAUB A42-60	Reitstock <i>tailstock</i>
V412.090	90			TRAUB	
V412.100	100	150	25	TB42-60	Revolver <i>revolver</i>
V412.110	110			SAIC B45	
V412.120	120			ITS	
V412.130	130			36-42-60	
V412.140	140				
V412.150	150				

**Kurven gehärtet
für Quer- und Senkrechtsupport**

**Cam Disks Hardened, for
Crosswire and Vertical Slide**

1



Bestell-Nr. order-no.	Winkel angle	Hub - stroke	D = 76 d = 30 S = 10	Maschine machine	Schlitten slide
V421.101	30°		0 1 2 3 4 5		
V421.101	60°		0 1 2 3 4 5 6 7 8		
V421.101	90°		0 1 2 3 4 5 6 7 8 9 10 11 12	TRAUB A15-20-25	Hor.
V421.101	120°		0 1 2 3 4 5 6 7 8 9 10 11 12 13 14 15 16	SAIC B26-30	Hor.
V421.101	150°		0 1 2 3 4 5 6 7 8 9 10 11 12 13 14 15 16	SAIC A26-30-32	Hor.-Vert
V421.101	180°		0 1 2 3 4 5 6 7 8 9 10 11 12 13 14 15 16	GIORGI 20-25-30-32	Hor.
V421.101	200°		0 1 2 3 4 5 6 7 8 9 10 11 12 13 14 15 16	ITS 26	Trav.
V421.101	220°		0 1 2 3 4 5 6 7 8 9 10 11 12 13 14 15 16 17 18 19 20	FEINLER FA10-15	Hor.-Vert
V421.101	240°		0 1 2 3 4 5 6 7 8 9 10 11 12 13 14 15 16 17 18 19 20	CASER 26-30	Hor.-Vert
V421.101	260°		0 2 4 6 8 10 12 14 16 18 20		

Bestell-Nr. order-no.	Winkel angle	Hub - stroke	D = 130 d = 45 S = 12	Maschine machine	Schlitten slide
V421.205	90°		0 1 2 4 5 6 8 10 12 14 15 16 18 20		
V421.205	120°		0 1 2 4 5 6 8 10 12 14 15 16 18 20 22		
V421.205	150°		0 1 2 4 5 6 8 10 12 14 15 16 18 20 22 24 25 26 28 30		
V421.205	180°		0 1 2 4 5 6 8 10 12 14 15 16 18 20 22 24 25 26 28 30 32		
V421.205	220°		0 1 2 4 5 6 8 10 12 14 15 16 18 20 22 24 25 26 28 30 32	ITS 36-42-60	Hor.-Vert

1.1 - 4

Kurven, Kurvenscheiben Cam Disks

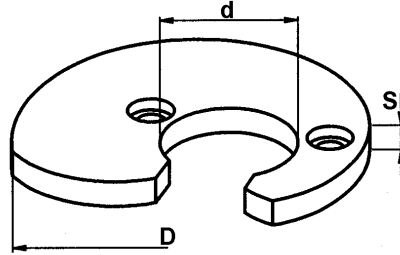
1

Allgemeines Zubehör für CNC- und kurvengesteuerte Drehautomaten
General Specific Parts for CNC- and Cam-Controlled Lathes

f.britsch

**Kurven gehärtet
für Quer- und Senkrechtsupport**

**Cam Disks Hardened, for
Crosswire and Vertical Slide**



Bestell-Nr. order-no.	Winkel angle	Hub - stroke	D = 96 d = 40 S = 12	Maschine machine	Schlitten - slide
V421.601	60°	0 1 2 3 4 5 6 8			
V421.601	90°	0 1 2 3 4 5 6 8 10 12 14			
V421.601	120°	0 1 2 3 4 5 6 8 10 12 14 16 18		TRAUB A26	Hor.-Vert
V421.601	150°	0 2 4 6 8 10 12 14 16 18 20 22		TRAUB A36-42-60	Hor.
V421.601	180°	0 2 4 6 8 10 12 14 16 18 20 22 24 26		SAIC B45	Hor.
V421.601	220°	0 2 4 6 8 10 12 14 16 18 20 22 24 26		CASER 42-45-50	Hor.-Vert
V421.601	260°	0 2 4 6 8 10 12 14 16 18 20 22 24 26			

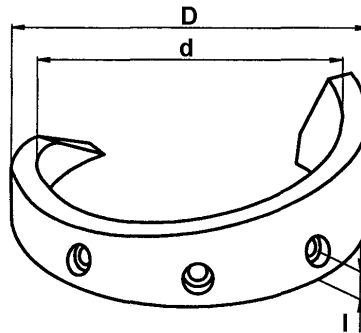
Bestell-Nr. order-no.	Winkel angle	Hub - stroke	D = 160 d = 45 S = 12	Maschine machine	Schlitten - slide
V421.701	90°	0 1 2 3 4 6 8 10 12 14 16 18 20			
V421.701	120°	0 1 2 3 4 6 8 10 12 14 16 18 20 22 24 26 28 30			
V421.701	150°	0 2 4 6 8 10 12 14 16 18 20 22 24 26 28 30 32		TRAUB TB30-42-60	Hor.-Vert
V421.701	180°	0 2 4 6 8 10 12 14 16 18 20 22 24 26 28 30 32			
V421.701	220°	0 2 4 6 8 10 12 14 16 18 20 22 24 26 28 30 32			

Bestell-Nr. order-no.	Winkel angle	Hub - stroke	D = 90 d = 45 S = 10	Maschine machine	Schlitten - slide
V422.101	60°	1 2 3 4 5 6 7 8			
V422.101	90°	1 2 3 4 5 6 7 8 9 10 11 12			
V422.101	120°	2 3 4 5 6 7 8 9 10 11 12 13 14 15			
V422.101	150°	2 3 4 5 6 7 8 9 10 11 12 13 14 15		TRAUB A15-20-25	Vert.
V422.101	180°	2 3 4 5 6 7 8 9 10 11 12 13 14 15 16			
V422.101	220°	2 3 4 5 6 7 8 9 10 11 12 13 14 15 16			
V422.101	240°	4 5 6 7 8 9 10 11 12 13 14 15 16			
V422.101	260°	4 6 8 10 12 14 16			

Bestell-Nr. order-no.	Winkel angle	Hub - stroke	D = 118 d = 58 S = 12	Maschine machine	Schlitten - slide
V422.601	90°	2 4 6 8			
V422.601	120°	2 4 6 8 10			
V422.601	150°	2 4 6 8 10 12 14 16 18 20 22 24		TRAUB A36-42-60	Vert.
V422.601	180°	2 4 6 8 10 12 14 16 18 20 22 24 26			
V422.601	220°	2 4 6 8 10 12 14 16 18 20 22 24 26			

Glockenkurven gehärtet, für Langdreheinrichtung

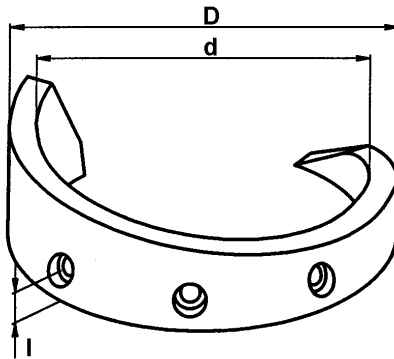
Cam Tubes Hardened, for Lathes



1

Bestell-Nr. order-no.	Winkel angle	Hub - stroke	D = 80 d = 60 l = 10	Maschine machine
V430.101	180°	10 15 20 25 30 35 40 50		TRAUB A 15-20-25
V430.101	220°	10 15 20 25 30 35 40 50 60		CASAR TA26-30
V430.101	240°	20 30 40 50 60		SAIC E26-30 A26-30-32 GIORGI 20-25-30-32/ ITS 26

Bestell-Nr. order-no.	Winkel angle	Hub - stroke	D = 115 d = 95 l = 15	Maschine machine
V430.601	180°	10 20 30 40 50 60		
V430.601	220°	10 20 30 40 50 60 70		TRAUB A26-36-42-60
V430.601	240°	40 60 80		

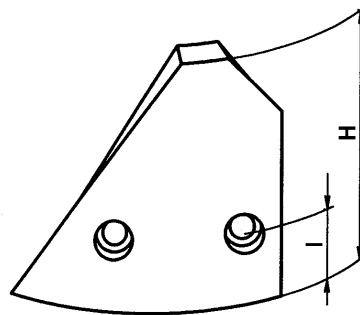
1
Glockenkurven gehärtet,
für BohrreitstockCam Disks Hardened,
for Bore Tailstock Equipment

Bestell-Nr. order-no.	Winkel angle	Hub - stroke	D = 115 d = 95 l = 15	Maschine machine
V433.101	150°	0 5 8 10 12 15 18 20 23 25 28 30 35 40		TRAUB A 15-20-25
V433.101	180°	0 5 8 10 12 15 18 20 23 25 28 30 35 40 45 50 55 60		
V433.101	200°	0 5 10 15 20 25 30 35 40 45 50 60		
V433.101	220°	0 5 8 10 12 15 18 20 23 25 28 30 35 40 45 50 55 60 65 70		

Bestell-Nr. order-no.	Winkel angle	Hub - stroke	D = 150 d = 125 l = 20	Maschine machine
V433.601	150°	0 5 10 15 20 25 30		TRAUB A26-36-42-60 TRAUB TB30-42-60 ITS36-42-60 SAIC B45
V433.601	180°	0 10 15 20 25 30 35 40 45 50 55 60		
V433.601	200°	20 25 30 35 40 45 50 55 60		
V433.601	220°	10 15 20 25 30 35 40 45 50		
V433.601	220°	55 60 65 70 75 80 85 90		

Rückzugskurven gehärtet,
für Bohrreitstock / Langdreheinrichtung

Cam Tubes for Return Hardened,
for Bore Tailstock and Lathe Equipment

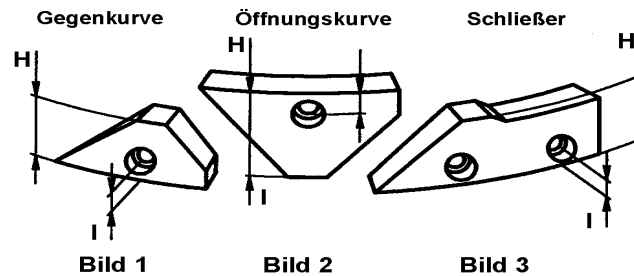


1

Bestell-Nr. order-no.	Winkel angle	H	I	Für Bestell-Nr. for order-no.	Funktion	Maschine machine
V437.101	60°	70	20	V433.101	Bohrreitstock	TRAUB A15-20-25
V437.103	50°	49	10	V430.101	Langdreheinrichtung	TRAUB - SAIC - ITS - GIORGI - CASAR 25
V437.104	90°	112	20	V433.103	Bohrreitstock	TRAUB TD 16-26-36
V437.201	56°	62	20	V433.201	Bohrreitstock	SAIC - ITS - GIORGI 20-25-30-32

Kurven gehärtet,
für Zangenspanneinrichtung

Cam Tubes Hardened,
for Open-Close Collet equipment



Bestell-Nr. order-no.	Bild	H	I	Maschine machine
V439.101	1	24		
V439.102	2	32	11	TRAUB - SAIC - ITS - GIORGI - 15-20-25-26-30-32
V439.103	3	29		
V439.601	1	32		
V439.602	2	35	12,5	TRAUB A 36-42-60
V439.603	3	39		
V439.701	1	42,5		
V439.702	2	49	12,5	TRAUB TB 30-42-60
V439.703	3	47		

Kurven für diverse Maschinen

Cam Tubes and Disks for Different Machines

Nur auf Nachfrage

only on request

Bestell-Nr. order-no.	D	d	S	Schlitten - slide	Maschine machine
V421.103	130	40	8	Vert.-Hor. - hor.-vert.	TRAUB TD16-26-36



Klemmschrauben mit Vierkantkopf

Clamping Screws with Square Head

1

Bestell-Nr. order-no.	d	L	D	S	Bild
V708.515	M5	15		5	1
V708.617	M6	17		6	1
V708.620	M6	20		6	1
V708.626	M6	26		6	1
V708.636	M6	36		6	1
V708.642	M6	42		6	1
V708.650	M6	50		6	1
V708.717	M7	17		6	1
V708.721	M7	21		6	1
V708.726	M7	26		6	1
V708.732	M7	32		6	1
V708.740	M7	40		6	1
V708.750	M7	50		6	1
V708.756	M7	56		6	1
V708.776	M7	76		6	1
V708.824	M8	24		6	1
V708.830	M8	30		6	1
V708.840	M8	40		6	1
V708.850	M8	50		6	1
V708.860	M8	60		6	1
V708.880	M8	80		6	1
V708.028	M10	28		6	1

Bestell-Nr. order-no.	d	L	D	S	Bild
V708.038	M10	38		6	1
V708.048	M10	48		6	1
V708.058	M10	58		6	1
V709.820	M8X1	20		6	1
V709.825	M8X1	25		6	1
V709.830	M8X1	30		6	1
V709.835	M8X1	35		6	1
V710.618	M6	18	10	9	2
V710.630	M6	30	10	9	2
V710.640	M6	40	10	9	2
V710.730	M7	30	10	9	2
V710.740	M7	40	10	9	2
V710.750	M7	50	10	9	2
V712.740	M7	40	12	9	2
V712.750	M7	50	12	9	2
V712.828	M8	28	12	10	2
V712.850	M8	50	12	10	2
V712.815	M8	15	14	6	2
V713.820	M8	20	14	6	2
V713.850	M8	50	14	10	2

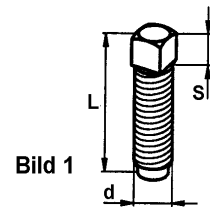


Bild 1

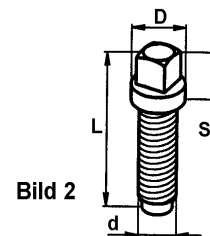
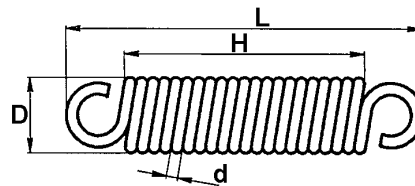


Bild 2

Zugfedern

Pulling Springs

1



Bestell-Nr. order-no.	D	H	L	d	Für Artikel for article	Funktion function	Maschine machine
V719.101	13	32	58	1,5	V660.100 - V660.110	Stoppanschlag - <i>bar stop</i>	TRAUB A 15-20-25
V719.102	15	34	58	2	V624.100	Langdreheinrichtung - <i>slide for lathe</i>	TRAUB A 15-20-25
V719.103	10	53	73	1,5		Gewindedreheinrichtung <i>tapping equipment</i>	TRAUB A 15-20-25
V719.601	15	45	71	2	V660.600		TRAUB A 36-42-60
V719.602	16	97	129	2,2	V624.600		TRAUB A 36-42-60
V719.701	20	89	129	3	V660.700		TRAUB TB 30-42-60

Sonderfedern + Sicherungsringe

Special Springs and Rings

Bestell-Nr. order-no.	D	d	Bild	Für Artikel for article
V720.002	22	0,8	2	180.200/300 - 200.200/300
V720.101	17	0,8	1	V728.101
V720.110	18	1,5	2	V734.110 V734.120
V720.210	15	1,5	2	V734.210
V720.610	21	1,5	2	V734.610 V734..620
V720.710	25,5	1,5	2	V660.700



Bild 1

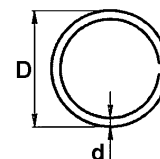


Bild 2

INDEX	2.1
TRAUB	2.2
SPINNER	2.3
TORNOS	2.4
STROHM	2.5
PITTLER / DREHMA	2.6

Wichtige Information

Important Information

Wir bieten auch Zubehör für ältere Maschinen an. Für diese sind z.T. nur noch Restbestände an Ersatzteilen lieferbar und es ist möglich, dass auch keine Neuproduktion mehr erfolgt.

Sollte doch eine Neuproduktion erwünscht sein, kann sich der Preis ändern.

Bitte fragen Sie an!

As the machinery for which the spare parts are used may in part be very old, possibly there are only remainders on stock available on spare parts and no reproduction of these might be executed.

If a new production is necessary, another price will be possible.

Please request!

Weitere Ersatzteile für INDEX, TRAUB u. a. siehe auch Kap. 12.4 und 12.5:

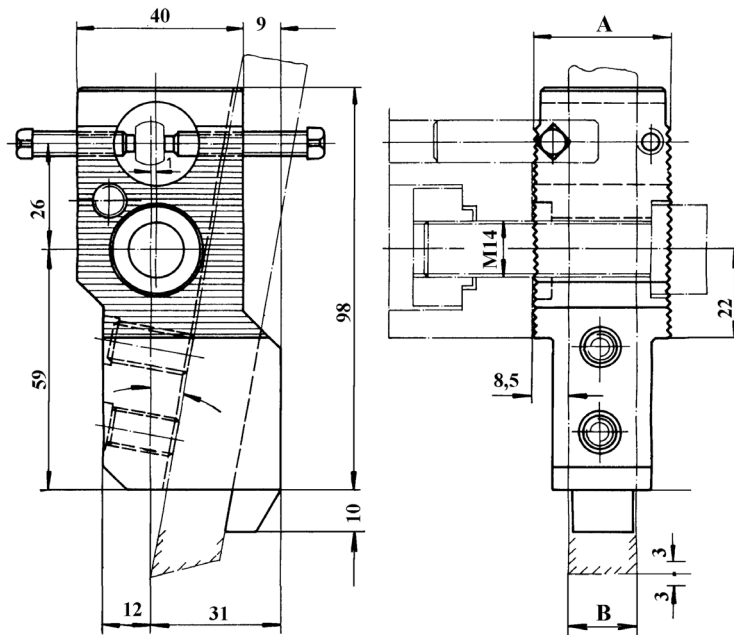
Spannfingerlager
Spannfinger
Spannmuffen
Knaggenhülsen
Spannmuffenringe
Zapfenschrauben

More spare parts for INDEX, TRAUB and others see also chapter 12.4 and 12.5:

*Chuck Lever Bearings
Chuck Levers
Clamping Sleeves
Rings for Clamping Sleeves
Pin Screws*

Stechhalter
 für Links- und Rechtslauf, QIII und QIV

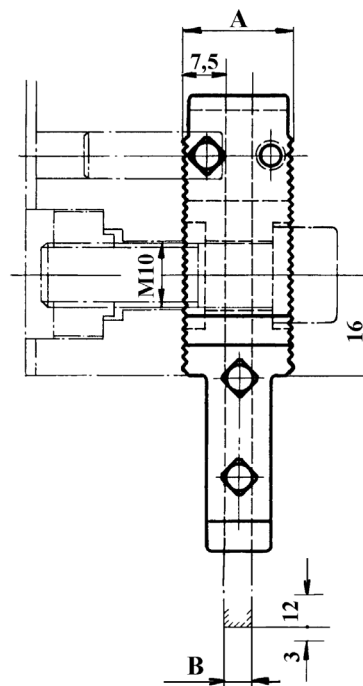
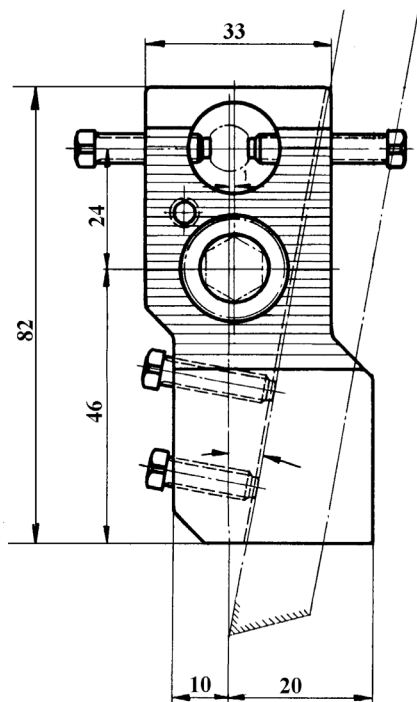
Infeed Tool Holders
 Left and Right Hand Rotation, QIII and QIV



Bestell-Nr. order-no.	Maschine machine	Orig. Ersatzteil-Nr. orig. spare part no.	A	B	Für Schaftquerschnitt for shank
U200.60.60	INDEX B30 - 42 - 60 INDEX C19 - 29	WCO 603.00 WCO 601.00	23	6	16 x 6
U200.60.65	INDEX B30 - 42 - 60 INDEX C19 - 29		23	6	18 x 6
U200.60.70	INDEX B30 - 42 - 60	WCO 401	31	14	14 x 14
U200.60.72	INDEX B30 - 42 - 62	WCO 401	30	12	12 x 12
U200.60.77	INDEX B30 - 42 - 61	WCO 402	37	20	20 x 14
U200.60.80	INDEX B30 - 42 - 60 INDEX C19 - 29	WCO 403.00	42	25	25 x 14
U200.60.26	INDEX B30 - 42 - 60 INDEX C19 - 29 für Abstechhalter Typ ISCAR-Tizit-Arno Griplock, Sumitomo etc.	WCO 670.00	33	1,6 bis 4,0	SGIH 26-... SGFH26-...
U200.50.26	dto für INDEX ER25	W10 670.00	21		

Stechhalter
für Links- und Rechtslauf, QIII und QIV

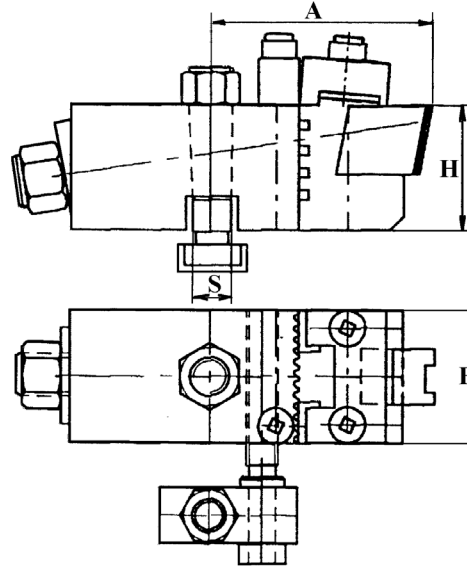
Infeed Tool Holders
Left and Right Hand Rotation, QIII and QIV



Bestell-Nr. order-no.	Maschine machine	Orig. Ersatzteil-Nr. orig. spare part no.	A	B	Für Schaftquerschnitt for shank
U201.50.50	INDEX 12 - 18 - 25 INDEX DG12 DO12	WD0 402.00 WD0 401.00	23	10	10 x 10
U201.50.60	INDEX 12 - 18 - 25 INDEX DG12 DO12	WD0 601.00	19	4	10 x 4

Formstechhalter, flach
 für Links- und Rechtslauf, QI und QII

Form Infeed Tool Holders, Flat Version
 Left and Right Hand Rotation, QI and QII



Bestell-Nr. order-no.	Maschine machine	Orig. Ersatzteil-Nr. orig. spare part no.	A	H	B	S
U204.50.10	INDEX 12 - 18 - 25	W11 401.00	75	30	38	10
U204.60.10	INDEX 36 - 42 - 52 - 60	W31 402.00	85	36	48	14
U204.65.10	INDEX C19 - 29	WC1 402.00	71	36	48	12

Incl. Stechhaltestück

Supplied with infeed tool block

Stechhaltestücke

Infeed Tool Blocks

Bestell-Nr. order-no.	Maschine machine	Orig. Ersatzteil-Nr. orig. spare part no.	A	H	B
U204.50.11	INDEX 12 - 18 - 25	W11 401.10	75	30	38
U204.60.11	INDEX 36 - 42 - 52 - 60	W31 402.10	81	36	48
U204.60.20	INDEX C19 - 29	W31 402.30	89	36	48

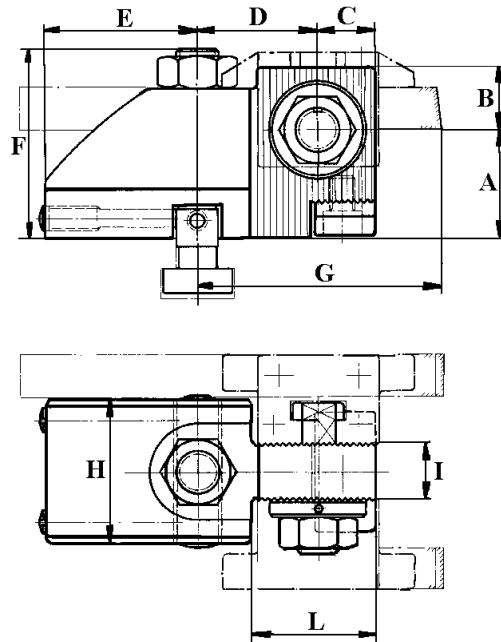
Anzugsschrauben für Stechhaltestücke
 komplett

Screws for Infeed Tool Blocks
 complete

Bestell-Nr. order-no.	Maschine machine	Orig. Ersatzteil-Nr. orig. spare part no.	
U204.50.S	INDEX 12 - 18 - 25	W11 400.08	für Werkzeughalter <i>for tool holder</i> U204.50.10
U204.60.S	INDEX 42-60 C19-29	W31 400.08	für Werkzeughalter - <i>for tool holders</i> U204.60.10 U204.60.10

Stechhalter

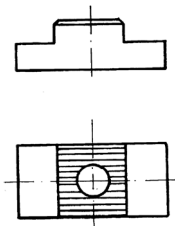
für Links- und Rechtslauf, QI und QII

Infeed Tool Holders*Left and Right Hand Rotation, QI and QII*

Bestell-Nr. order-no.	Maschine machine	Orig. Ersatzteil-Nr. orig. spare part no.	A	B	C	D	E	F	G	H	I	L
U210.55.10	INDEX DG12	WD 1111.00	30	15	12,7	29	36	32	56	30	12	29
U210.50.10	INDEX 12 - 18 - 25	W11 110.00	30	15	13	33	36	36	65	30	14	31
U210.65.10	INDEX C 19 - 29	WC1 111.00	36	21	19	34	50	45	71	48	20	41

Halteplatten

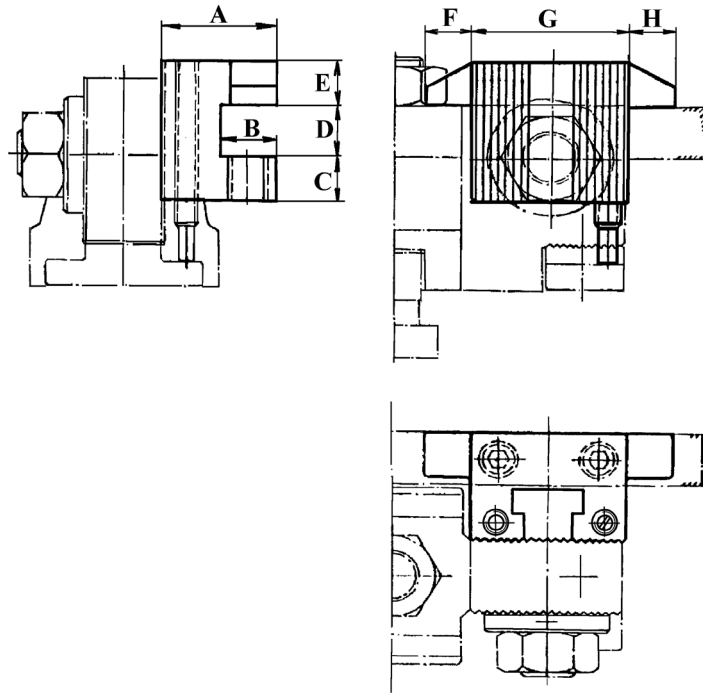
für Stechhalter Art. U210

Fixing Plates*for Infeed Tool Holders Ord.-No. U210*

Bestell-Nr. order-no.	Maschine machine	Orig. Ersatzteil-Nr. orig. spare part no.
U216.50.10	INDEX 12 - 18 - 25	
U216.60.10	INDEX B 30 - 42 - 60 INDEX C 19 - 29	W51 100.08

Stechhaltestücke
für Links- und Rechtslauf, QI und QII

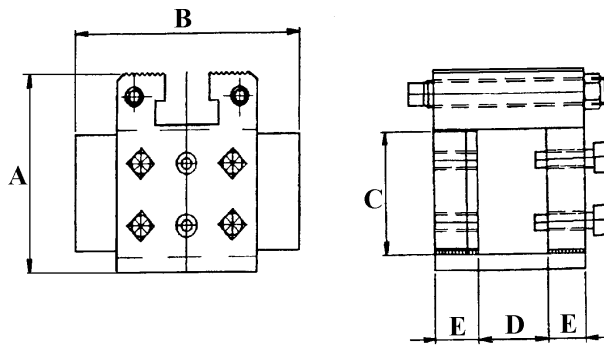
Infeed Tool Blocks
Left and Right Hand Rotation, QI and QII



Bestell-Nr. order-no.	Maschine machine	Orig. Ersatzteil-Nr. orig. spare part no.	A	B	C	D	E	F	G	H	Für Schaftquerschnitt for shank
U211.50.10	INDEX 12 - 18 - 25	W11 110.10	19	9	10	10	9	7	34	7	10 x 10
U211.55.10	INDEX DG 12	WD 1111.20	17	8	9	10	7	7	30	7	10 x 8
U211.60.08	INDEX B 30 - 42 - 60 C 19 - 29	W51 110.10	24	7,5	12	19	12	6,5	40	6,5	16 x 6 / 8
U211.60.10	INDEX B 30 - 42 - 60 C 19 - 29	W51 100.10	30	14	12	14	12	12	40	12	14 x 14
U211.65.10	INDEX B 30 - 42 - 60 C 19 - 29	W51 101.10	31	16	12	16	12	12	40	12	16 x 16
U211.65.20	INDEX B 30 - 42 - 60 C 19 - 29		31	16	12	20	12	12	40	12	20 x 16

Stechhaltestücke für 2 (3) Stähle
für Links- und Rechtslauf, QI und QII

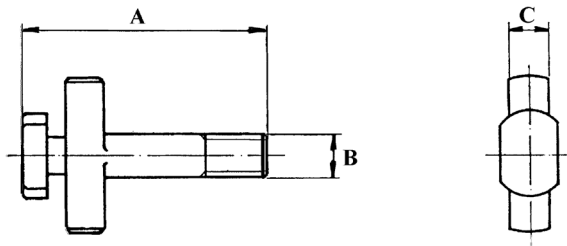
Infeed Tool Blocks for 2 Insert Holders
Left and Right Hand Rotation, QI and QII



Bestell-Nr. order-no.	Maschine machine	Orig. Ersatzteil-Nr. orig. spare part no.	A	B	C	D	E	Für Schaftquerschnitt for shank
U211D.50.10	INDEX 12 - 18 - 25	W11 110.30	37	48	24	10,4	10	10
U211D.60.10	INDEX B 30 - 42 - 60 C19 - 29	W51 101.30	51	64	30	19,5	12	14 16
U211D.60.20	INDEX B 30 - 42 - 60 C19 - 29	W51 101.20	44	64	20	19,5	12	14 16

Anzugschrauben
für Stechhalter Art. U214

Screws
for Infeed Tool Holder Order-No. U214

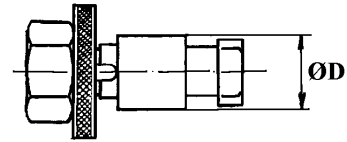


Bestell-Nr. order-no.	Maschine machine	Orig. Ersatzteil-Nr. orig. spare part no.	A	B	C
U214.50.10	INDEX 12 - 18 - 26	W11 110.06	61	M10	10
U214.55.10	INDEX DG 12	WD 100104	52	M10	10
U214.60.10	INDEX B 30 - 42 - 60	W31 400.06	85	M14	14
U214.65.10	INDEX C 19 - 29 INDEX 12 - 18 - 25	WC1 111.00	75	M14	12
U214.50.20	Formstechhalter form infeed tool holder U204.50.10	W11 400.06	64	M10	10

Anzugschrauben für Stechhaltestück Art. U211

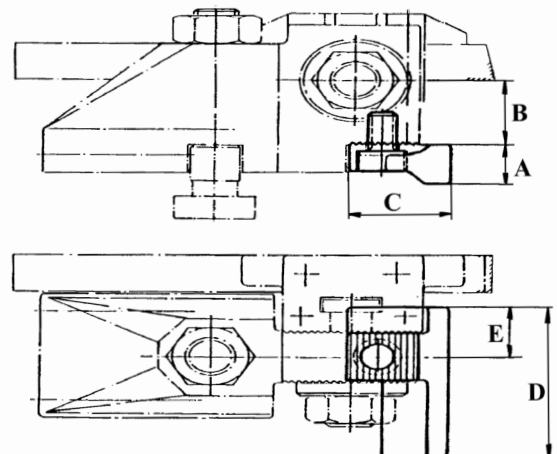
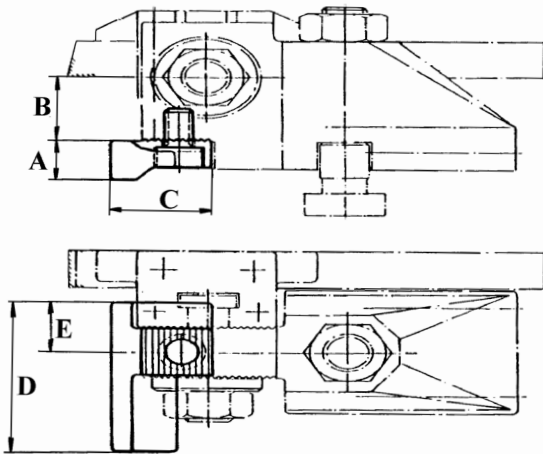
Screws for Infeed Tool Blocks Ord.-No. U211

Bestell-Nr. order-no.	Maschine machine	Orig. Ersatzteil-Nr. orig. spare part no.	D
U215.50.10	INDEX 12 - 18 - 25	W11 110.14	14
U215.60.10	INDEX B 30 - 42 - 60 INDEX C 19 - 29	W51 110.04 W51 110.06 415 610.14	18



Andrückwinkel für Links- und Rechtslauf, QI und QII

Pressure Angle Left and Right Hand Rotation, QI and QII



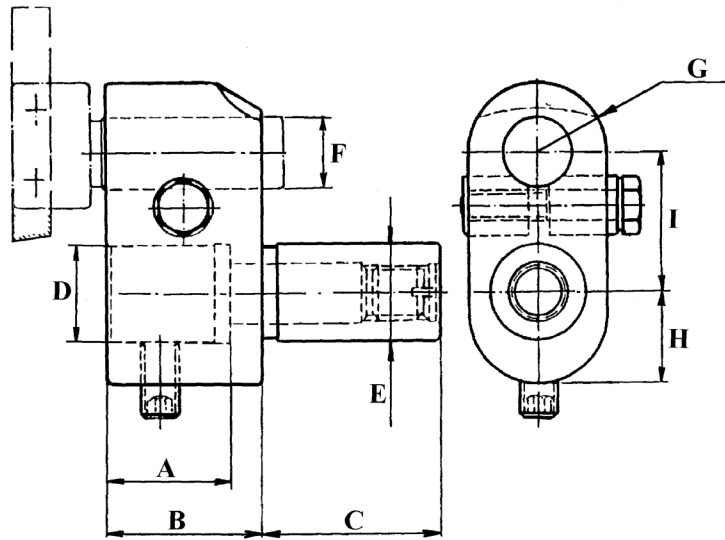
Ausführung QI, für Rechtslauf, Artikel 212
 Version QI, for clockwise rotation
 Bestell-Nr. - Order-no. 212...10

Ausführung QII, für Linkslauf, Artikel 212.1
 Version QII, for anticlockwise rotation
 Bestell-Nr. - Order-no. 212...20

Bestell-Nr. order-no.	Maschine machine	Orig. Ersatzteil-Nr. orig. spare part no.	A	B	C	D	E
U212.50.10	INDEX 12 - 18 - 25	W11 650.00	18	18	28	45	14
U212.50.20		W11 150.00	18	18	28	45	14
U212.60.10	INDEX B 30 - 42 - 60 INDEX C 19 - 29	W51 640.00	15	25	28	58	19
U212.60.20		W51 140.00	15	25	28	58	19

Bohr- und Drehhalter

Drill and Turn Holders

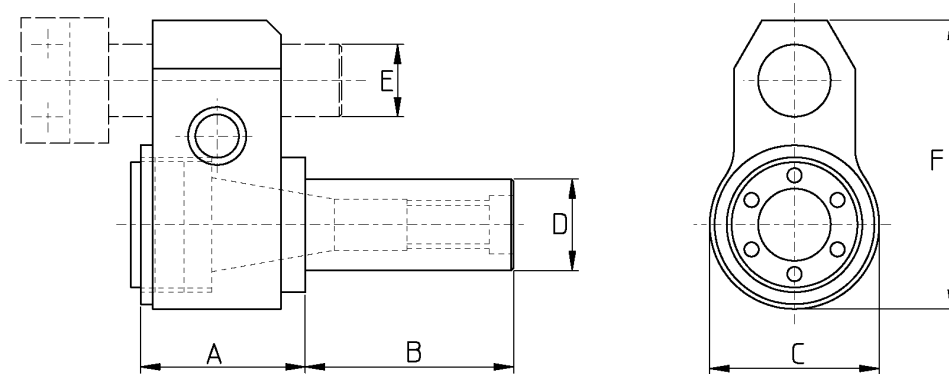


Bestell-Nr. order-no.	Maschine machine	Orig. Ersatzteil-Nr. orig. spare part no.	A	B	C	D	E	F	G	H	I
U220.50.20	INDEX 12 - 18 - 25 INDEX C19 - 29 INDEX DG12 DO12/6L	W12 300.00	21	26	32	15	3/4"	15	12,5	15,5	29
U220.50.30	INDEX 12 - 18 - 25 INDEX C19 - 29/8L INDEX DG12-DO12/6L	W12 300.0046	21	26	46	15	3/4"	15	12,5	15,5	29
U220.60.30	INDEX B30-42-60-60F/8L INDEX C19 - 29/6L INDEX ER30-42-60-100 INDEX ER30-42-60/8L	W32 300.00	32	40	46	25	1"	18	18	24	36

Weitere Schaft-Ø lieferbar: 5/8" 16,0 20,0 22,0 25,0 30,0 1 1/4" 32,0
 Other shank-Ø available:

Bohr- und Drehhalter mit Zange ER

Drill and Turn Holders with ER Collet



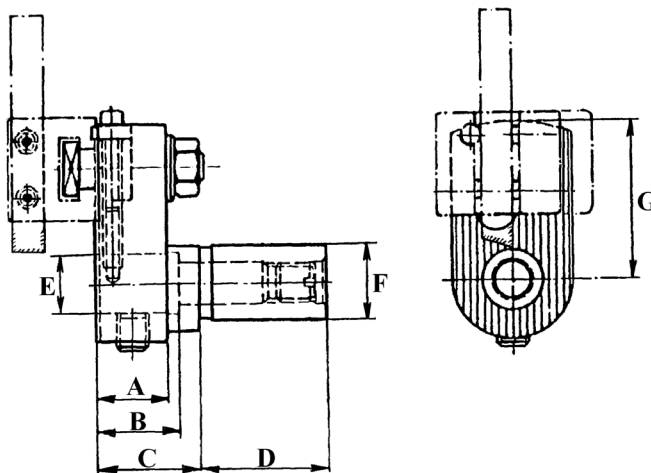
2

Bestell-Nr. order-no.	Maschine machine	Mutter / Schlüssel nut / spanner	Zange collet	A	B	C	D	E	F
U221.50.16		ER 16 A E 16 A	ER16	26	46	30	3/4"	12	62
U221.50.20	INDEX 12 - 18 - 25 INDEX C19 - 29/8L INDEX DG12 DO12/6L	ER 20 A E 20 A	ER 20	39	36	40	3/4"	15	72
U221.60.25	INDEX B30-42-60/8L INDEX C19 - 29/6L INDEX E30-42-60-100 INDEX ER30-42-60/8L	ER 25 A E 25 A	ER 25	48	46	48	1"	18	83
U221.60.32	INDEX B30-42-60/8L INDEX C19 - 29/6L INDEX E30-42-60-100 INDEX ER30-42-60/8L	ER 32 A E 32 A	ER 32	48	46	48	35,4	18	83

Weitere Schaft-Ø lieferbar:
Other shank-Ø available: 5/8" 16,0 20,0 22,0 25,0 30,0 1 1/4" 32,0

Bohr- und Drehhalter, einstellbar

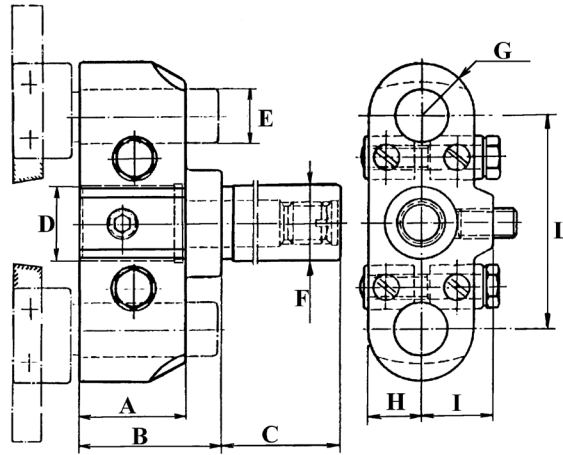
Drill and Turn Holders, Adjustable



Bestell-Nr. order-no.	Maschine machine	Orig. Ersatzteil-Nr. orig. spare part no.	A	B	C	D	E	F	G
U222.50.20	INDEX 12 - 18 - 25 INDEX C19 - 29/8L INDEX DG12 DO12/6L	W12 351.00 (46)	18	21	26	46	15	3/4"	40
U222.60.30	INDEX B30-42-60-60F/8L INDEX C19 - 29/6L INDEX E30-42-60-100 INDEX ER30-42-60/8L	W32 351.00	30	32	40	50	25	1"	62

Bohr- und Drehhalter für 2 Dreheinsätze

Drill and Turn Holders for 2 Inserts

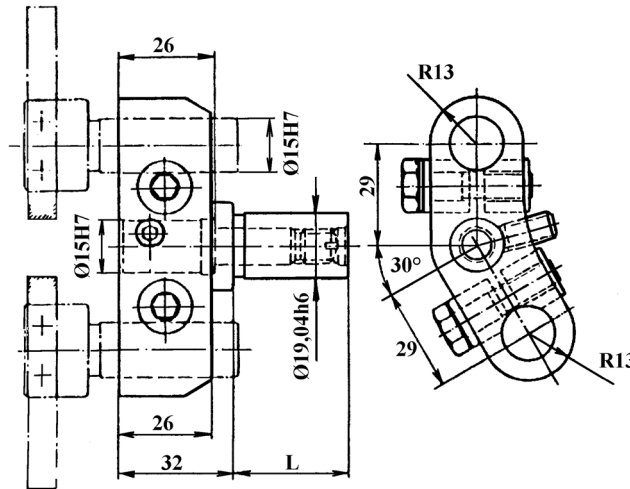


Bestell-Nr. order-no.	Maschine machine	Orig. Ersatzteil-Nr. orig. spare part no.	A	B	C	D	E	F	G	H	I	L
U230.60.30	INDEX C19 -29/6L INDEX E30-42-60-100 INDEX ER30-42-60/8L	W32 320.00	36	48	46	25	18	1"	18	18	24	72

Weitere Schaft-Ø lieferbar:
 Other shank-Ø available: 5/8" 16,0 20,0 22,0 25,0 30,0 1 1/4" 32,0

Bohr- und Drehhalter für 2 Dreheinsätze

Drill and Turn Holders for 2 Inserts

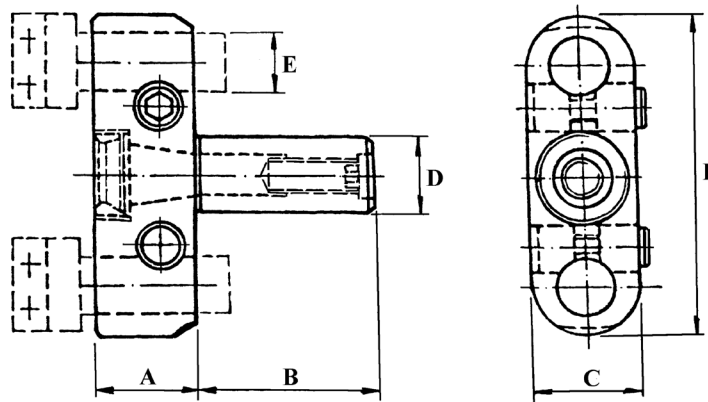


Bestell-Nr. order-no.	Maschine machine	Orig. Ersatzteil-Nr. orig. spare part no.	L
U230.50.20	INDEX 12 - 18 - 25	INDEX C19 - 29/8L	32
U230.50.30	INDEX 12 - 18 - 25	INDEX C19 - 29/8L	46

Weitere Schaft-Ø lieferbar:
 Other shank-Ø available: 5/8" 16,0 20,0 22,0 25,0 30,0 1 1/4" 32,0

**Bohr- und Drehhalter
für 2 Dreheinsätze, mit Zange ER**

**Drill and Turn Holders
for 2 Inserts, with ER Collet**



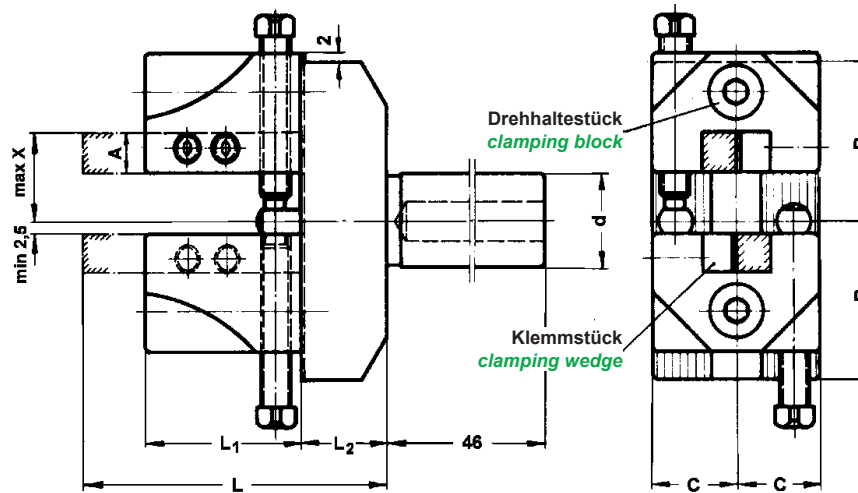
Bestell-Nr. order-no.	Maschine machine	Mutter / Schlüssel nut / spanner	Zange collet	A	B	C	D	E	F
U231.50.20	INDEX 12 - 18 - 25 INDEX C19 - 29/8L INDEX DG12 DO12/6L	ER 20 A E 20 A	ER 20	34	46	33	3/4"	15	88
U231.60.32	INDEX B30-42-60/8L INDEX C19-29/6L INDEX E30-42-60-100 INDEX ER30-42-60/8L	ER 32 A E 32 A	ER 32	47	50	48	1"	18	116

z.T. weitere Schaft-Ø lieferbar:

Partly other shank-Ø available: 5/8" 16,0 20,0 22,0 25,0 30,0 1 1/4" 32,0

**Drehhalter, einstellbar
 für 2 Dreheinsätze rechts / links**

**Turn Holders, Adjustable
 for 2 Inserts Right / Left**



2

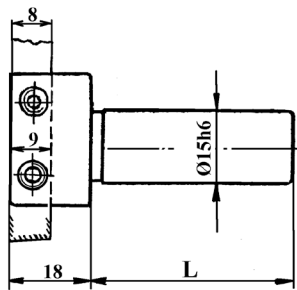
Bestell-Nr. order-no.	d	B	C	L	L ₁	L ₂	A	Maschine machine	Orig. Ersatzteil-Nr. orig. spare part no.
U234.50.20	3/4"	32	17	63	32	17	8	INDEX	W12 6000.0046
U234.60.30	1"	52	21	92	38	36	12	INDEX B42-60	W35 600.00
U234.60.31	1"	52	21	92	38	36	12	INDEX B42-60	W35 610.00

Klemmstück + Drehhaltestücke einzeln lieferbar

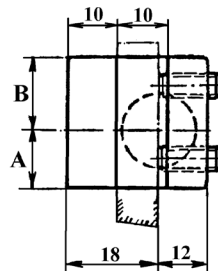
Clamping wedges and clamping blocks also available separately

Drehhalter, radial
 Schaftdurchmesser 15 h6 / 18 h6

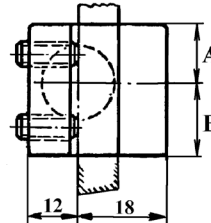
Turn Holders, radial
 Shank Diameter 15 h6 / 18 h6



Art. 235

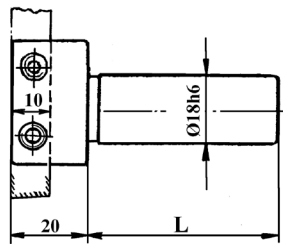


linkslauf
 anticlockwise rotation

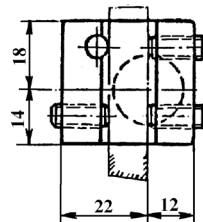


rechtslauf
 clockwise rotation

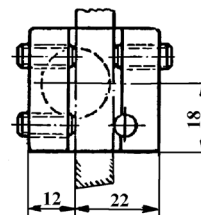
Bestell-Nr. order-no.	Maschine machine	Orig. Ersatzteil-Nr. orig. spare part no.	L	A	B	Dreh - Ø turning - Ø	
						links - left	rechts - right
U235.50.20	INDEX 12 - 18 - 25 INDEX C19-29/8L	W12300.1011	42	13	13	0 - 24	0 - 24
U235.50.21	INDEX DG12-DO12/6L	W12300.1012	60	13	13	0 - 24	0 - 24



Art. 235.1



linkslauf
 anticlockwise rotation

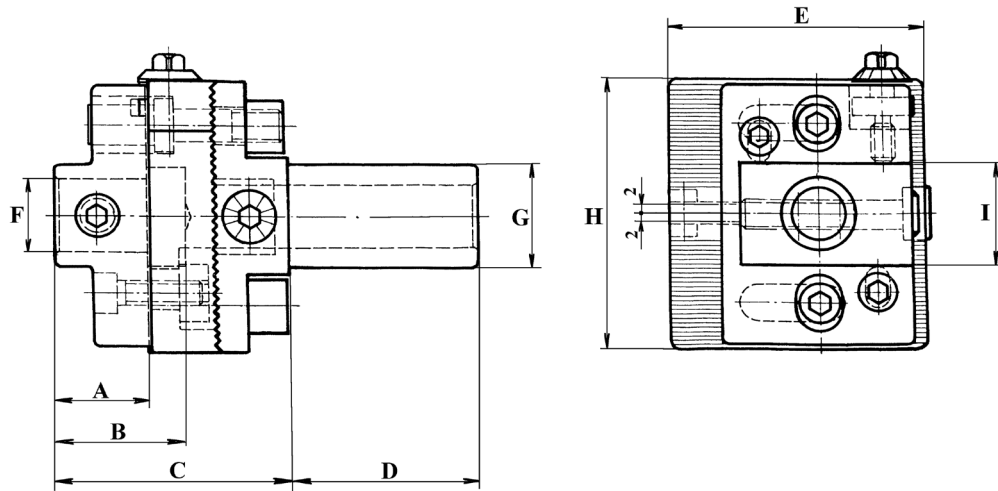


rechtslauf
 clockwise rotation

Bestell-Nr. order-no.	Maschine machine	Orig. Ersatzteil-Nr. orig. spare part no.	L	Dreh - Ø turning - Ø	
				links - left	rechts - right
U235.60.30	INDEX B30-42-60/8L INDEX ER30-42-60/8L	W32300.1011	42	0 - 36	0 - 28
U235.60.31	INDEX E30-42-60-100 INDEX C19 - 29/6L	W32300.1012	70	0 - 36	0 - 28

Ausdrehalter
mit Seiten und Höhenverstellung

Recessing Tool Holders
with Lateral and High Adjustment



2

Bestell-Nr. order-no.	Maschine machine	Orig. Ersatzteil-Nr. orig. spare part no.	A	B	C	D	E	F	G	H	I
U275.60.30	INDEX B30-42-60 INDEX C19 - 29/6L	W32 220.00	23	32	56	46	62	18	1"	66	25

Ausdrehalter
mit Seiten und Höhenverstellung
Neu: mit Prismatic-Führung - schnelleres Einstellen

Recessing Tool Holders
with Lateral and High Adjustment
New: With Prismatic Guiding - Quicker Setting

Bestell-Nr. order-no.	Maschine machine	Orig. Ersatzteil-Nr. orig. spare part no.	A	B	C	D	E	F	G	H	I
U276.50.20	INDEX 12 - 18 - 25 INDEX C19 - 29/8L	W12 220.00	20	27	48	46	52	15	3/4"	60	22
U276.60.30	INDEX B30-42-60 INDEX C19 - 29/6L	W32 220	23	32	56	46	62	18	1"	66	25
U276.60.25	INDEX B30-42-60	W32 221	33	42	66	46	62	25	1"	66	25

Weitere Schaft-Ø lieferbar: 20,0 22,0 25,0 30,0 1 1/4" 32,0
Other shank-Ø available:
 Auch mit Zangenaufsatz lieferbar

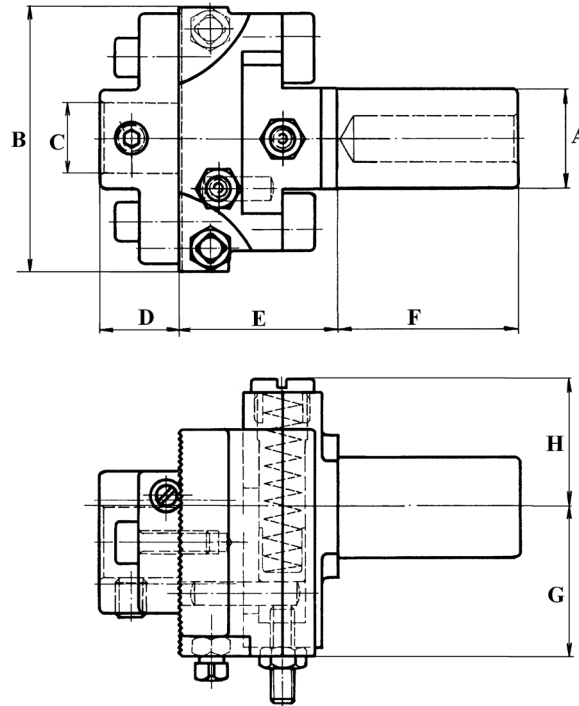
Also available with collet top

Verschiebehalter
 für Links- und Rechtslauf, QI und QII

Shift Holders
 Left and Right Hand Rotation, QI and QII

Plandrehweg max. 21 mm

Face turning max. 21 mm



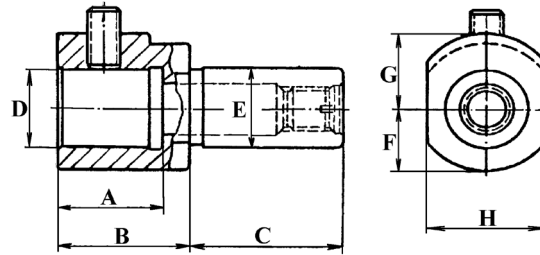
Bestell-Nr. order-no.	Maschine machine	Orig. Ersatzteil-Nr. orig. spare part no.	A	B	C	D	E	F	G	H
U240.50.20	INDEX 12 - 18 - 25 INDEX C19 -29/8L	W13701.0046	3/4"	66	15	20	34	46	24	32
U240.60.30	INDEX B30-42-60F/8L INDEX C19 - 29/6L INDEX E30-42-60-100 INDEX ER30-42-60/8L	W33 701.00	1"	68	18	20	40	46	36	32
U240.90.30	INDEX B30-42-60F/6L INDEX 42-60-100 INDEX ER30-42-60/6L	W52 702.00	1 1/4"	68	18	20	40	46	36	32

Weitere Schaft-Ø lieferbar: 20,0 22,0 25,0 30,0 1 1/4" 32,0
 Other shank-Ø available:
 Auch mit Zangenaufsatz lieferbar

Also available with collet top

Bohrerhalter

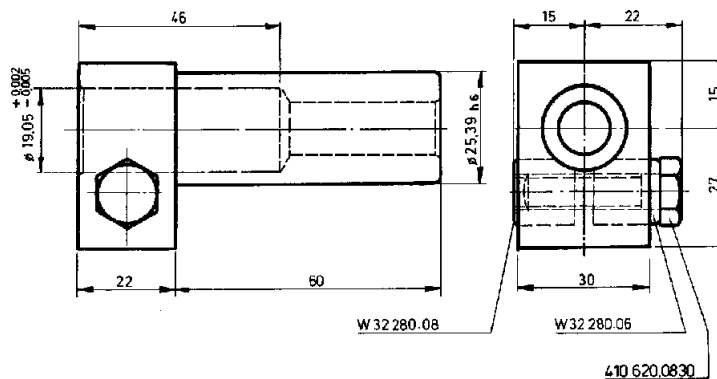
Drill Holders



Bestell-Nr. order-no.	Maschine machine	Orig. Ersatzteil-Nr. orig. spare part no.	A	B	C	D	E	F	G	H
U250.50.20	INDEX 12 - 18 - 25	W12 100.00	21	26	32	15	3/4"	13	17	25
U250.50.18	INDEX 12 - 18 - 25		21	26	32	18	3/4"	13	17	25
U250.60.30	INDEX 30-42-60/8L INDEX C19 - 29/6L	W32 100.00	32	40	46	25	1"	20	24	36
U250.90.40	INDEX B60	W52 100	40	50	60	30	1 1/4"	28	28	56
U250.90.30	INDEX B60	W52	32	40	46	25	1 1/4"	20	24	36
U250.60.31	INDEX B60	W32 110.00	42	16	46	15	1"	18	18	28

Ausgleichshalter - Reduzierung

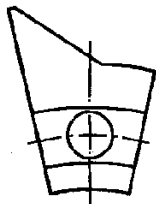
Adjusting Holders - Reduction



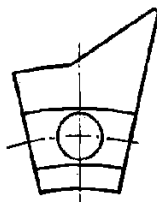
Bestell-Nr. - order-no.	Maschine - machine	Orig. Ersatzteil-Nr. - orig. spare part no.
U251.60.20	INDEX B42 - 60 INDEX C19-29/6L	W35 260.00

Kurvengleitstücke (Schaltnocken)

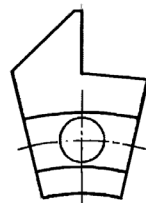
Cam Sliding Pieces



Art.Nr.: xxx.xx.10



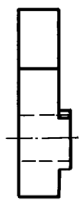
xxx.xx.20



Art.-Nr.: xxx.xx.30



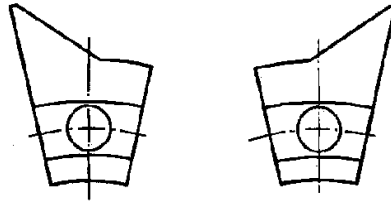
xxx.xx.40



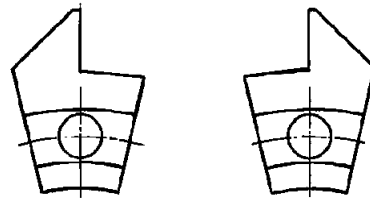
	Bestell-Nr. order-no.	Maschine machine	Orig. Ersatzteil-Nr. orig. spare part no.
	U292.50.10		A31941
	U292.50.20		A32100
	U292.50.30	INDEX 12 - 18 - 25	A31950
	U292.50.40	INDEX C19 - 29	A31960
Schraube - screw	U2028-29		A31971
	U292.60.10		A72100
	U292.60.20		A71941
	U292.60.30	INDEX B30-42-60	A71950
	U292.60.40		A71960
Schraube - screw	U2028-42		B23151

Kurvengleitstücke (Schaltnocken)
 rechts + links verwendbar

Cam Sliding Pieces
 Usable Right and Left



Art.Nr.: xxx.xx.12



Art.Nr.: xxx.xx.34

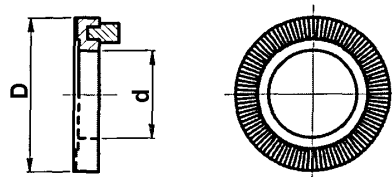
2

	Bestell-Nr. order-no.	Maschine machine	Orig. Ersatzteil-Nr. orig. spare part no.
	U292.50.12		A31941
		INDEX 12 - 18 - 25	A32100
	U292.50.34	INDEX C19 - 29	A31950
Schraube - screw	U2028-29		A31960
			A31971
	U292.60.12		A72100
		INDEX B30-42-60	A71941
	U292.60.34		A71950
Schraube - screw	U2028-42		A71960

Kurvenmitnehmer

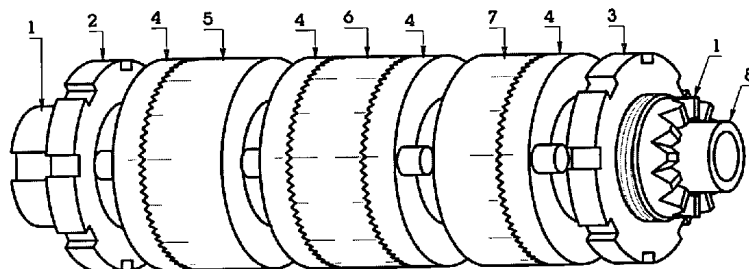
Cam Disk Holders

Bestell-Nr. order-no.	D	d	Maschine machine
V500.340	56	32	INDEX 12 18 25
V500.340B	66	42	INDEX 12 18 25
V500.345	60	36	INDEX C19 29
V500.360	68	40	INDEX 36 52
V500.360	68	40	INDEX B42 60
V500.360B	78	50	INDEX 36 54



Kurventräger, komplett

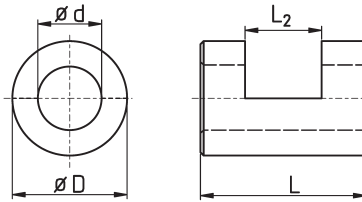
Cam Disk Shafts, complete



Nr.	Beschreibung - designation	Bestell-Nr. - order-no.	Bestell-Nr. - order-no.
		INDEX C 19-29	INDEX B 30-42-60
4	Gezahnter Kurvenmitnehmer - <i>geared cam disk holder</i>	V500.345	V500.360
5	Zahnscheibe links - <i>geared washer left</i>	V500.345D	V500.360D
6	Doppelzahnscheibe - <i>double geared washer (left + right)</i>	V500.345E	V500.360E

Spannbüchsen für Werkzeughalter
 System INDEX / TRAUB

Clamping Bushes for Tool Holders
 System INDEX / TRAUB

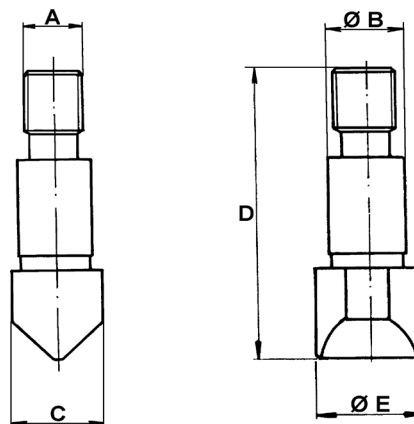


2

Bestell-Nr. order-no.	D	L	L ₂	d	stg. step
V993.112. . .	12	20	10	2 - 9	0,1
V993.115. . .	15	24	10	2 - 12	0,1
V993.118. . .	18	26	12	6 - 12	1
V993.118.150	18	26	12	15	

Klinkbolzen

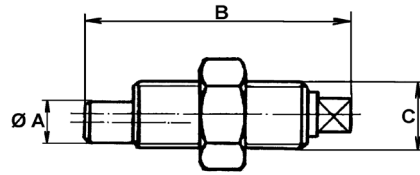
Pawl Bolts



Bestell-Nr. order-no.	Maschine machine	Orig. Ersatzteil-Nr. orig. spare part no.	A	B	C	D	E
U294.50.20	INDEX 12 - 18 - 25	A31 161	M8 x 1,25	10	12	42	14
U294.60.20	INDEX 24 - 36 - 52 INDEX B30-42-60	A71 151	M10 x 1,5	12	16	48	18

Exzenterbolzen

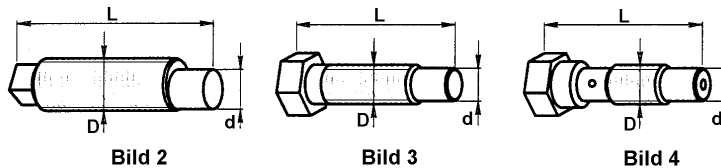
Eccentric Bolts



Bestell-Nr. order-no.	Maschine machine	Orig. Ersatzteil-Nr. orig. spare part no.	A	B	C
U293.50.20	INDEX 12 - 18 - 25	A31090	8	54	M14 x 1
U293.60.20	INDEX 24 - 36 - 52		10	60	M16 x 1
U293.60.30	INDEX B30 - 42 - 60	B18 161	10	38	M14 x 1
U293.60.40	INDEX B30 - 42 - 60		10	52	M14 x 1
U293.65.30	INDEX C19 - 29	C18 161	8	36	M12 x 1
U293.65.40	INDEX C19 - 29	C22 211	8	46	M12 x 1

Exzenterbolzen, Zapfenschrauben

Eccentric Bolts, Pin Screws

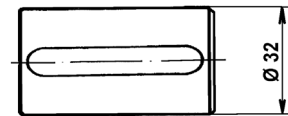
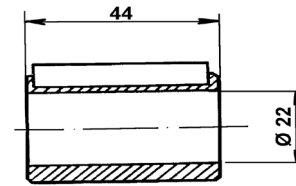


Bestell-Nr. order-no.	D	d	L	Exzenter eccentric	Bild	Für Maschinenteil for machine-part	Maschine machine
V730.330	M14x1	8	54	1,5	2		INDEX 12-18-25
V730.341A	M10x1	8	41		3		INDEX 12-18-25
V730.341B	M10x1	8	33		3		INDEX 12-18-25
V730.345	M12x1	8	36	1	2		INDEX C19-29
V730.345B	M12x1	8	46	1	2		INDEX C19-29
V730.346A	M10x1	8	44		3		INDEX C29
V730.346B	M10x1	8	40		4		INDEX C29
V730.347A	M10x1	8	49		3		INDEX C19
V730.347B	M10x1	8	45		4		INDEX C19
V730.360	M16x1	10	60	1,5	2		INDEX 24-36-52
V730.361A	M12x1	10	53		3		INDEX B30-42
V730.361B	M12x1	10	53		4		INDEX B30-42
V730.362A	M12x1	10	45		3		INDEX 24-36-52
V730.362B	M12x1	10	34		3		INDEX 24-36-52
V730.380	M14x1	10	38	1,5	2		INDEX B30-42-60
V730.380B	M14x1	10	52	1,5	2		INDEX B30-42-60
V730.381A	M12x1	10	45		3		INDEX B60
V730.381B	M12x1	10	45		4		INDEX B60

Bronzebüchsen

Bronze Sleeves

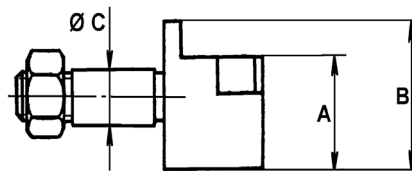
Bestell-Nr. order-no.	Maschine machine	Orig. Ersatzteil-Nr. orig. spare part no.
U295.60.30	INDEX B30 - 42 - 60	B21 101



2

Auslösebolzen

Cleaning Bolts



Bestell-Nr. order-no.	Maschine machine	Orig. Ersatzteil-Nr. orig. spare part no.	A	B	C
U297.50.20	INDEX 12 - 18 - 25	AA5731	16	21	8
U297.60.30	INDEX B30-42-60	B35 361	18	18	10
U297.65.30	INDEX 24 - 36 - 52 INDEX C19 - 29	A7492	18	24	10

Ersatzteile für INDEX MS 25

Spare Parts for INDEX MS 25

Bezeichnung - description	Orig. - Nr. - orig. no.		Unsere Bestell - Nr. our order-no.
Werkstoffanschlag - bar stop			
Bolzen - <i>bolts</i>	M30 162.5010	Werkstoffanschlag - <i>bar stop</i>	U2015-MSW
Scheibe - <i>washer</i>	M30421.90	dto. Abm. 20x12x3	U2011-MSW
Kurvenrollen - <i>cam rolls</i>	A74140	dto. 24x12x2	U2010-MSW

Querschlittenantrieb - cross slide gear

Mutter - <i>nuts</i>	41 5608.1010	Mutter - <i>nut</i> 10 x l - 936	
Buchse - <i>bushes</i>	M300 52.70	dto.	U2010-MSQ
jeweils incl. passendem - <i>incl. adequate</i>			
Bolzen - <i>bolts</i>	M32 281.60	Ers.Teil f. Rundbolzen <i>spare part for bolt</i> M30091.40	U2015-MSQ

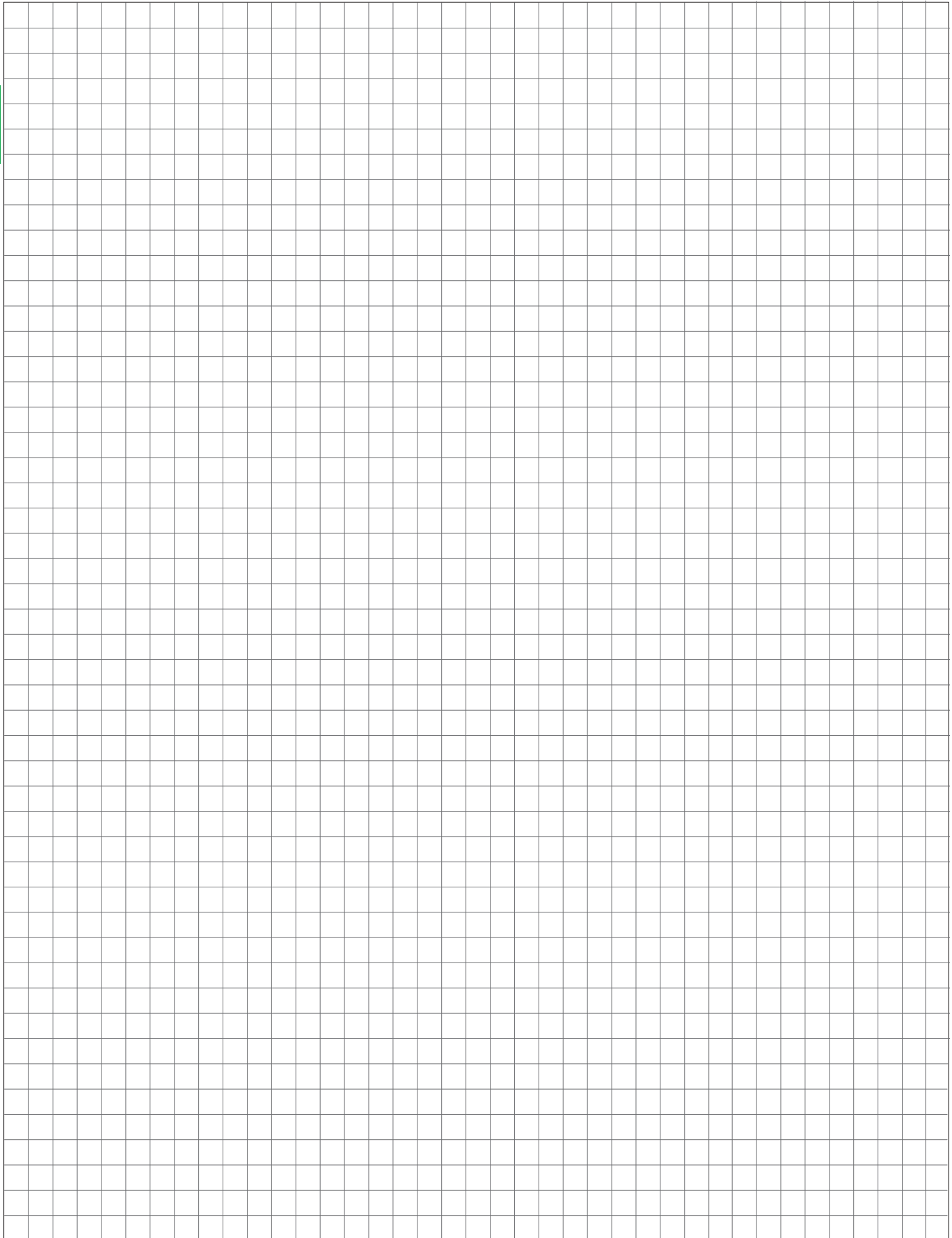
Rollen / Rollenbolzen - rolls / roller bolts

Rolle - <i>rolls</i>	M 30101	25 x 8	U2010-MSG
Rolle - <i>rolls</i>	AB 9270	16 x 8	U2010-MSK
Rollenbolzen - <i>roller bolts</i>	M 30103.10	8 x 52	U2015-MS
Rollenbolzen - <i>roller bolts</i>			

Querschlittenantrieb - cross slide gear

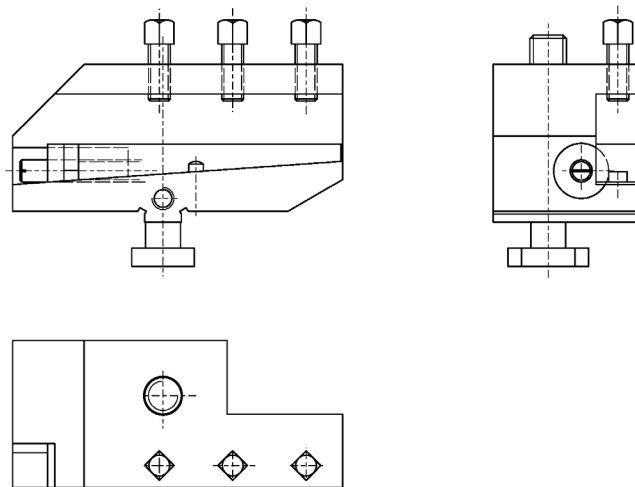
Anschlagkappe - <i>arrester capping</i>	SK 1010.0120		UMSSK 5
Anschlagkappe - <i>arrester capping</i>	ähnlich SK 1010.0120	Kopf 10 mm verlängert <i>head 10 mm extended</i>	UMSSK 10
Anschlagkappe - <i>arrester capping</i>	ähnlich SK 1010.0120	Kopf 15 mm verlängert <i>head 15 mm extended</i>	UMSSK 15





Stahlhalter TRAUB A15-25 / TD
 für vorderen- oder hinteren Seitenschlitten

Tool Holders TRAUB A15-25 / TD
 for Front or Rear Side Head



2

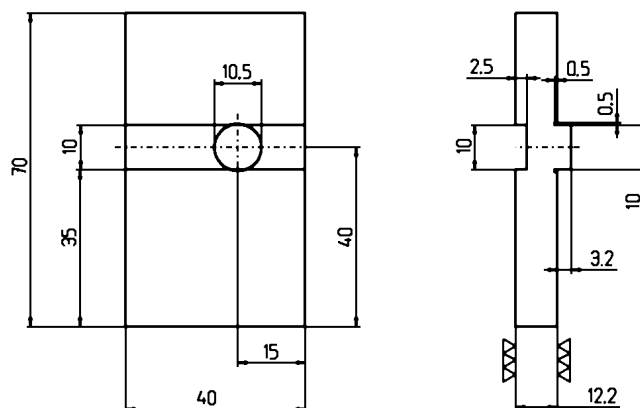
Bestell-Nr. order-no.	Maschine machine	Orig. Ersatzteil-Nr. orig. spare part no.	Drehmeißelquerschnitt shank width	Bemerkung notice
U21T.55.R	TRAUB TD26/36	695 150	12x12	
U21T.55.L	TRAUB TD26/36	695 155	12x12	
U21T.5K	Justierkeil II - <i>adjusting wedge</i>		10x10	zur Reduzierung auf 10x10 <i>to reduce to</i>
U21T.6K	Justierkeil - <i>adjusting wedge</i>	695 152	12x12	
U21T.25.R	TRAUB A15-25	610 099	10x10	
U21T.25.L	TRAUB A15-25	610 100	10x10	
U22T.25.R	TRAUB A15-25		12x12	Keil ohne Justierschraube <i>wedge without adjusting screw</i>
U22T.25.L	TRAUB A15-25		12x12	Keil ohne Justierschraube <i>wedge without adjusting screw</i>
U21T.2K	Justierkeil II - <i>adjusting wedge</i>		10x10	

Artikel incl. Nutenstein und Anzugsmuttern

Supplied incl. t-slide and pull nuts

Unterlegplatte TRAUB TD

Spacers TRAUB TD



Bestell-Nr. order-no.	Maschine machine	Stärke 12,2mm <i>thickness</i>	Bemerkung notice
U21Platte	TD16-26-36		für hinteren Schlitten, gehärtet und geschliffen <i>for rear slide, hardened and grinded</i>

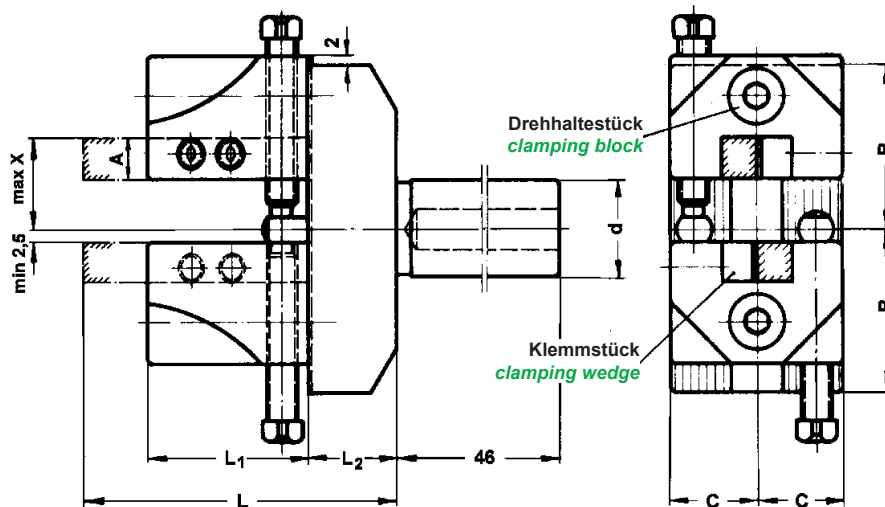
Anzugschrauben
für Stechhalter Art. U21T

*Pull Studs
for Infeed Tool Holders U210 / U21T*

Bestell-Nr. order-no.	Maschine machine	Orig. Ersatzteil-Nr. orig. spare part no.	A	B	C
U214.21.TD	TRAUB TD16-26-36	695 154	63	M10	17
U214.21.TDL	TRAUB TD lange Ausführung - <i>long type</i>		75	M10	17

Drehhalter einstellbar
für 2 Dreheinsätze rechts / links

*Turning Holders, Adjustable
for 2 Turning Inserts Right / Left*



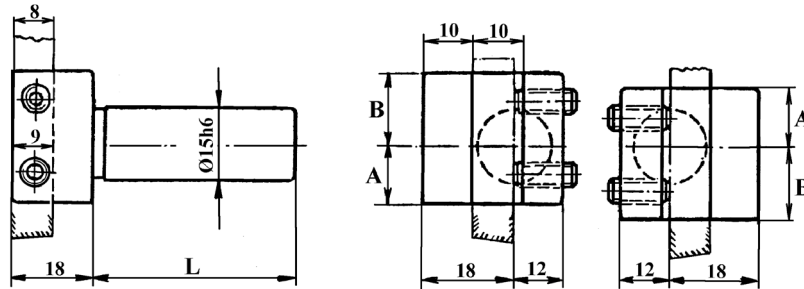
Bestell-Nr. order-no.	d	B	C	L	L ₁	L ₂	A	Maschine machine	Orig. Ersatzteil-Nr. orig. spare part no.
U234.50.20	3/4"	32	17	63	32	17	8	Traub	

Klemmstück + Drehhaltestücke einzeln lieferbar

Clamping wedges and clamping blocks also available separately

Dreheinsätze radial
 Schaftdurchmesser 15 h6 / 18 h6

Turning Holders Radial
 Shank Diameter 15 h6 / 18 h6

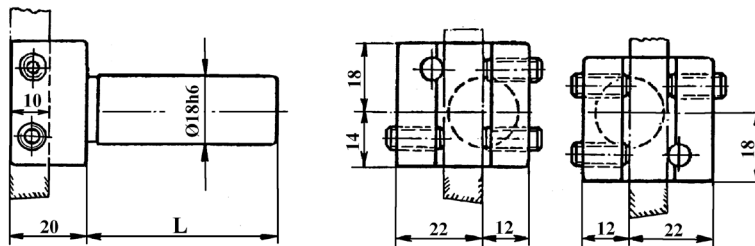


Art. 235

linkslauf
 anticlockwise rotation

rechtslauf
 clockwise rotation

Bestell-Nr. order-no.	Maschine machine	Orig. Ersatzteil-Nr. orig. spare part no.	L	A	B	Dreh turning - Ø	
						links - left	rechts - right
U235.20.22	TRAUB TD16 26 36	315 016	42	13	19		0 - 26
U235.20.23	TRAUB TD16 26 36	315 018	60	13	19		0 - 26

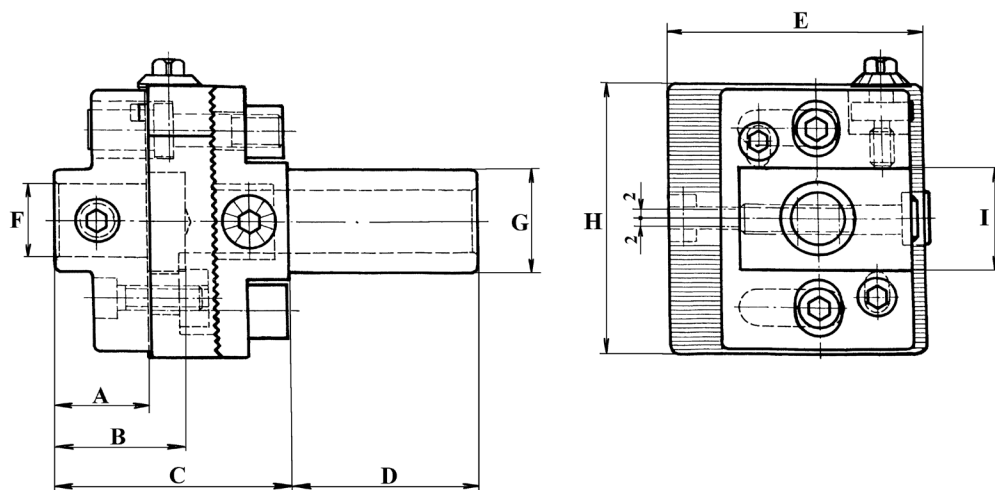


Art. 235.1

linkslauf
 anticlockwise rotation

rechtslauf
 clockwise rotation

Bestell-Nr. order-no.	Maschine machine	Orig. Ersatzteil-Nr. orig. spare part no.	L	Dreh turning - Ø	
				links - left	rechts - right
U235.60.32	TRAUB TB 42/60	315 214	42		0 - 42
U235.60.33	TRAUB TB 42/60	315 215	60		0 - 42

Ausdrehalter
mit Seiten und Höhenverstellung**Recessing Tool Holders**
with Lateral and Height Adjustment

Bestell-Nr. order-no.	Maschine machine	Orig. Ersatzteil-Nr. orig. spare part no.	A	B	C	D	E	F	G	H	I
U275.50.30	TRAUB TD	315-030	20	27	48	46	52	18	3/4"	60	22

Ausdrehalter
mit Seiten und Höhenverstellung
Neu: mit Prismatic-Führung - schnelleres Einstellen**Recessing Tool Holders**
with Lateral and High Adjustment
New: With Prismatic Guiding - Quicker Setting

Bestell-Nr. order-no.	Maschine machine	Orig. Ersatzteil-Nr. orig. spare part no.	A	B	C	D	E	F	G	H	I
U276.60.25	TRAUB TB	315 224	33	42	66	46	62	25	1"	66	25

Weitere Schaft-Ø lieferbar: 20,0 22,0 25,0 30,0 1 1/4" 32,0
Other shank-Ø available:
 Auch mit Zangenaufsatz lieferbar

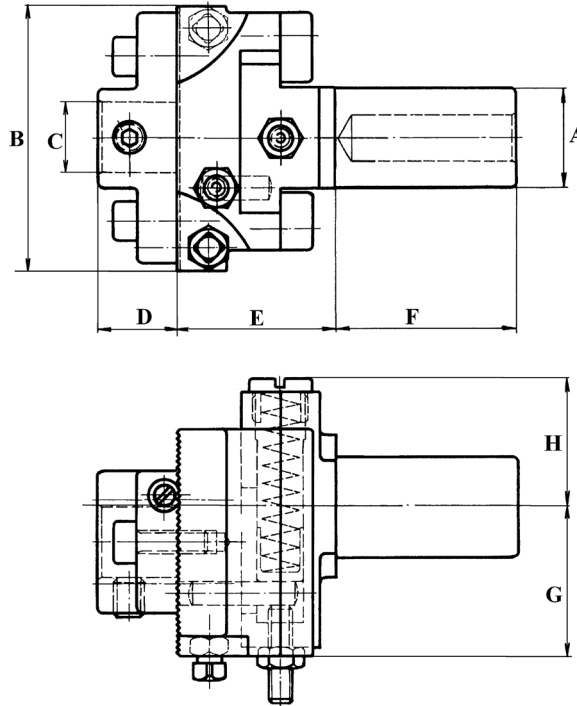
Also available with collet head

Verschiebhalter
 für Links- und Rechtslauf, QI und QII

Shift Holders
 Left and Right Hand Rotation, QI and QII

Plandrehweg max. 21 mm

Face turning max. 21 mm



2

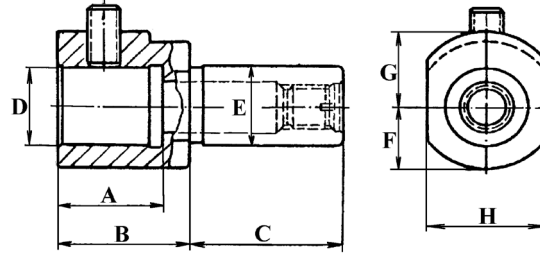
Bestell-Nr. order-no.	Maschine machine	Orig. Ersatzteil-Nr. orig. spare part no.	A	B	C	D	E	F	G	H
U240.50.21	TRAUB TD26	315 031	3/4"	66	18	20	34	46	24	32
U240.60.35	TRAUB TB 42 60		1"	68	25	30	40	46	36	32

Weitere Schaft-Ø lieferbar: 20,0 22,0 25,0 30,0 1 1/4" 32,0
 Other shank-Ø available:
 Auch mit Zangenaufsatz lieferbar

Also available with collet head

Bohrerhalter

Drill Holders



Bestell-Nr. order-no.	Maschine machine	Orig. Ersatzteil-Nr. orig. spare part no.	A	B	C	D	E	F	G	H
U250.50.21	TRAUB TD16-26-36	TRAUB 315 004	21	39	46	15	3/4"	15	19	22
U250.50.22	TRAUB TD16-26-36	TRAUB 315 047	32	42	60	25	3/4"	22,5	22,5	36
U250.50.22kurz	TRAUB TD16-26-36		32	36	32	25	3/4"	22,5	22,5	36
U250.60.30	TRAUB	315 203	32	40	46	25	1"	20	24	36

Werkzeughalter für TRAUB mit Wippe

Tool Holders for TRAUB with Rocker

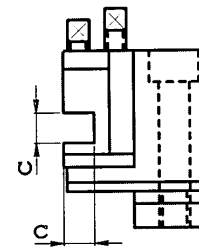
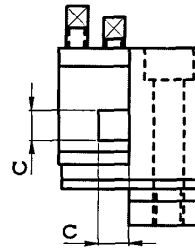
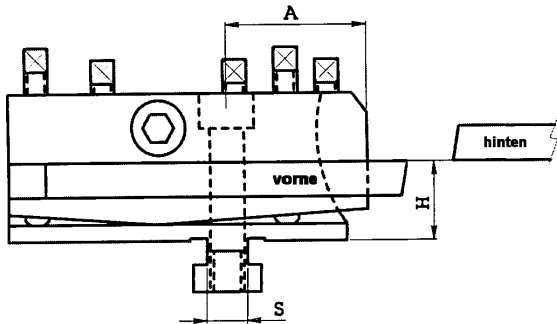


Bild 1

Bild 2

Werkzeughalter, justierbar (geschlossen) - tool holders, adjustable (close type)

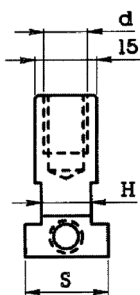
Bestell-Nr. order-no.	Position	H	A	S	C	Bild	Maschine machine
V300.101	vorne - front	22	41	12	10x10	1	TRAUB A 15-20-25
V300.201	hinten - rear	22	41	12	10x10	1	TRAUB A 15-20-25

Werkzeughalter, justierbar (offen) - tool holders, adjustable (open type)

Bestell-Nr. order-no.	Position	H	A	S	C	Bild	Maschine machine
V302.101	vorne - front	22	41	12	10x10	2	TRAUB A 15-20-25
V302.102	vorne - front	22	41	12	10x20	2	TRAUB A 15-20-25
V302.201	hinten - rear	22	41	12	10x10	2	TRAUB A 15-20-25
V302.202	hinten - rear	22	41	12	10x20	2	TRAUB A 15-20-25
V302.601	vorne - front	40	62	15	12x12	2	TRAUB A 36-42-60 TB42-60
V302.602	vorne - front	40	62	15	12x25	2	TRAUB A 36-42-60 TB42-60
V302.701	hinten - rear	40	62	15	12x12	2	TRAUB A 36-42-60 TB42-60
V302.702	hinten - rear	40	62	15	12x25	2	TRAUB A 36-42-60 TB42-60

Keile und Nutensteine

Wedges and Dowels

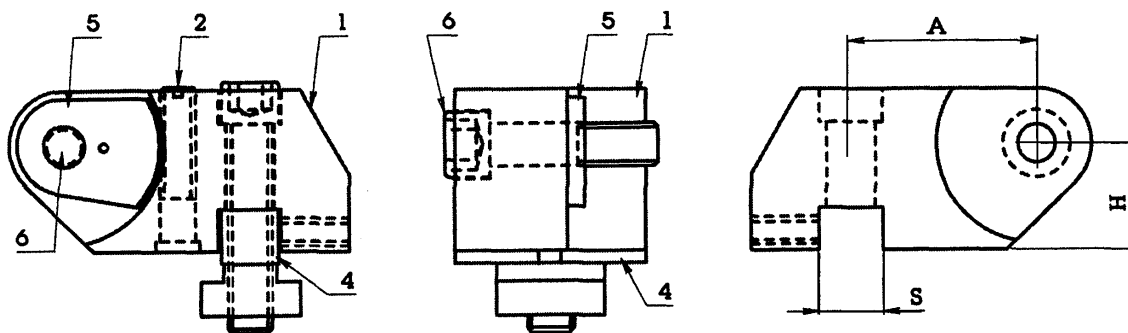


Keile - wedges

Bestell-Nr. order-no.	H	L	für Werkzeughalter for tool holder
V334.101	10	85	
V334.102	20	85	V320.102/202
V334.103	30	85	V320.103/203
V334.602	25	120	V320.602/702

Werkzeughalter für Rundformstähle

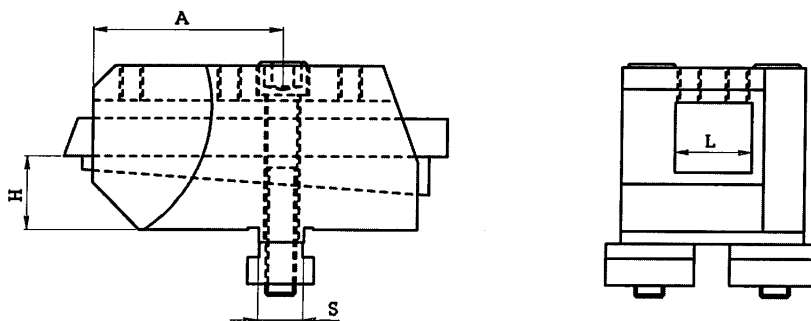
Crosswise Tool Holder (Washer Type)



Bestell-Nr. - vorne order-no. - front		Bestell-Nr. - hinten order-no. - rear	H	A	S	D	h	Maschine machine
V310.100	Werkzeughalter komplett <i>tool holder complete</i>	V310.200	22	43	12	44	25	TRAUB A15-20-25 SAIC B 26-30 ITS 26
V310.101	Grundkörper - <i>base body</i>	V310.201	22	43	12	44	25	
V310.102	Stellschraube - <i>adjusting screw</i>	V310.202	22	43	12	44	25	
V310.104	Schlüssel - <i>spanner</i>	V310.104	22	43	12	44	25	
V310.105	Zahnscheibe - <i>lock washer</i>	V310.105	22	43	12	44	25	
V310.106	Anzugschraube - <i>pull screw</i>	V310.106	22	43	12	44	25	

Werkzeughalter 2 - 3 - 4 - fach

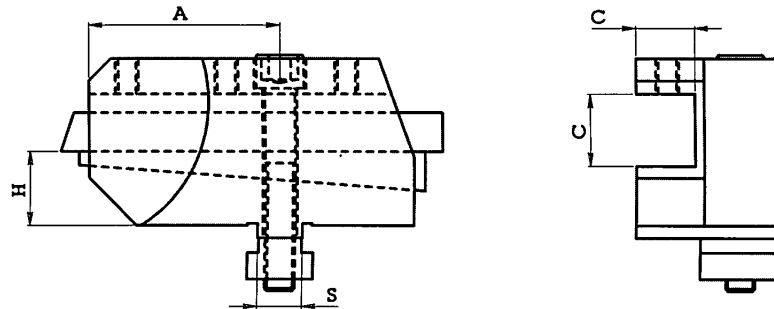
Tool Holders 2 - 3 - 4 - times



Bestell-Nr. order-no.	Position	H	A	S	L	Maschine machine
V320.102	rechts - <i>right</i>	22	38	12	22	TRAUB A 15-20-25 2-fach <i>2-times</i>
V320.103	rechts - <i>right</i>	22	38	12	33	TRAUB A 15-20-25 3-fach <i>3-times</i>
V320.104	rechts - <i>right</i>	22	38	12	43	TRAUB A 15-20-25 4-fach <i>4-times</i>
V320.202	links - <i>left</i>	22	38	12	22	TRAUB A 15-20-25 2-fach <i>2-times</i>
V320.203	links - <i>left</i>	22	38	12	33	TRAUB A 15-20-25 3-fach <i>3-times</i>
V320.204	links - <i>left</i>	22	38	12	43	TRAUB A 15-20-25 4-fach <i>4-times</i>
V320.602	rechts - <i>right</i>	40	65	15	27	TRAUB A 36-42-60 TB42-60 2-fach <i>2-times</i>
V320.603	rechts - <i>right</i>	40	65	15	41	TRAUB A 36-42-60 TB42-60 3-fach <i>3-times</i>
V320.702	links - <i>left</i>	40	65	15	27	TRAUB A 36-42-60 TB42-60 2-fach <i>2-times</i>
V320.703	links - <i>left</i>	40	65	15	41	TRAUB A36-42-60 TB42-60 3-fach <i>3-times</i>

Werkzeughalter offen

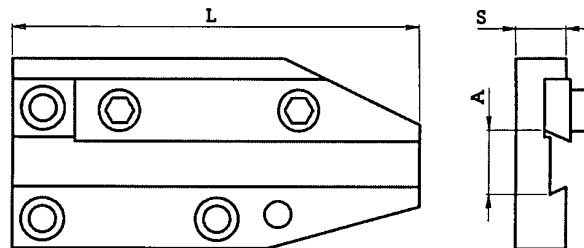
Tool Holders Open



Bestell-Nr. order-no.	Position	H	A	S	C	Maschine machine
V330.101	rechts - right	22	38	12	10x10	TRAUB A 15-20-25
V330.201	links - left	22	38	12	10x10	TRAUB A 15-20-25
V330.111	rechts - right	22	38	12	19x10	TRAUB A 15-20-25
V330.211	links - left	22	38	12	19x10	TRAUB A 15-20-25
V330.601	rechts - right	40	65	15	12x12	TRAUB A 36-42-60 TB42-60
V330.601B	rechts - right	40	65	15	12x12	gespiegelt - mirrored TRAUB A 36-42-60 TB42-60
V330.701	links - left	40	65	15	12x12	TRAUB A 36-42-60 TB42-60
V330.701B	links - left	40	65	15	12x12	gespiegelt - mirrored TRAUB A 36-42-60 TB42-60

Stechhalter + Drehhalter
 Senkrecht-support

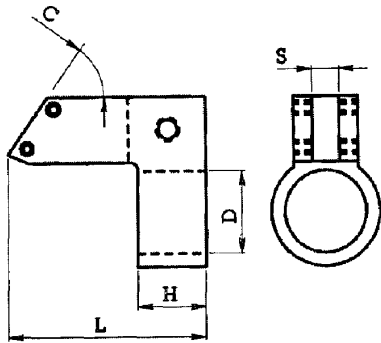
Infeed Tool Holders + Turning Holders
 Vertical Slider



Bestell-Nr. order-no.	Orig. Ersatzteil-Nr. orig. spare part no.	L	S	A	Maschine machine
V602.101	610 283	93	12	13x2 / 13x3	TRAUB A 15-20-25
V602.601		116	12	17x3 / 17x4	TRAUB A 36-42-60 TB 30
SS TD26-10	695 120	85	24	10x10	TRAUB TD16 - 26 - 36
V600.120	610 281	85	22	10x10	TRAUB A 15-20-25

Überdrehhalter

Tool Holder Flanges



Einfacher Überdrehhalter - single tool holder flange

Bestell-Nr. order-no.	C	d	L	H	S	Maschine machine
V366.100	0°	30	70	26	8x8	TRAUB A 15-20-25
V366.645	45°	40	90	32	10x10	TRAUB A36-42-60 TB42-60

Kurvenmitnehmer

Cam Disk Holders

Bestell-Nr. order-no.	D	d	Bild	Maschine machine
V500.001	40	30	2	TRAUB TD16 26 36
V500.101	30	25	1	TRAUB A15 20 25
V500.102	45	25	1	TRAUB A15 20 25
V500.103	36	25	1	TRAUB A15 20 25
V500.601	40	32	1	TRAUB A 36 42 60
V500.602	58	32	1	TRAUB A 36 42 60
V500.701	45	35	1	TRAUB TB 42 60

Bild 1

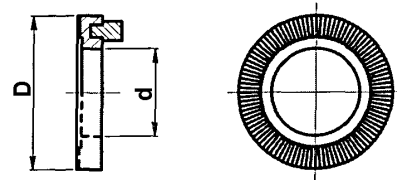
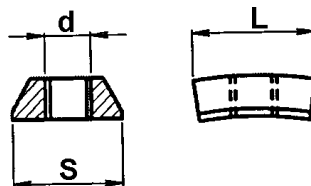


Bild 2

Nutensteine für Kurventräger

Dowels for Tighten Up Cam



Bestell-Nr. order-no.	d	S	L	Maschine machine	Kurventräger tighten up cam
V510.101	M6	18	19,5	TRAUB A15-20-25 / TD 16-26-36	Bohrapparat Gew. <i>bore device thread</i>
V510.601	M8	20	23	TRAUB A36-42-60 / TB30-42-60	Pinole Revolver <i>revolver sleeve</i>

Kurvenfinger

Cam Fingers

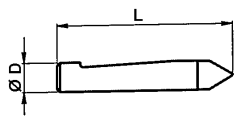


Bild 1

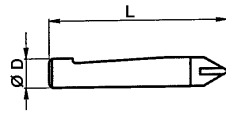


Bild 2

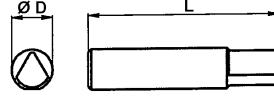


Bild 3

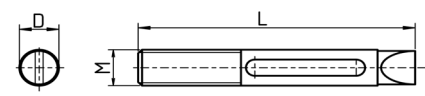
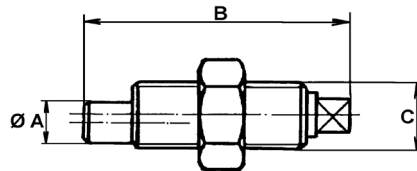


Bild 4

Bestell-Nr. order-no.	d	L	Bild	Schlitten - slide	Orig. Ersatzteil-Nr. orig. spare part no.	Maschine machine
V512.101	10	60	1	Vertikal / Horizontal	620 075	TRAUB A15-20-25 TD16-26-36
V512.105	12	55	3	Langdreheinrichtung		TRAUB A15-20-25
V512.110	10	60	2	Vertikal / Horizontal		TRAUB A15-20-25 TD16-26-36
V512.601	12	75	1	Vertikal / Horizontal		TRAUB A36-42-60
V512.601	12	75	1	Vertikal		TRAUB 30-42-60
V512.605	14	65	3	Langdreheinrichtung		TRAUB A36-42-60
V512.610	12	75	2	Vertikal / Horizontal		TRAUB A36-42-60
V512.611	12	75	2	Vertikal		TRAUB TB30-42-60
V512.701	16	64	1	Horizontal		TRAUB TB30-42-60
V512.104	10	70	4	Vertikal / Horizontal	652 325	TRAUB TC15

Exzenterbolzen

Eccentric Bolts



Bestell-Nr. order-no.	Maschine machine	Orig. Ersatzteil-Nr. orig. spare part no.	A	B	C	Exz.
V730.101	TRAUB A15-20-25	628 821	10	43	M12 x 1	
V730.101T	TRAUB A15-20-25	626 299	10	43	M12 x 1	0,5
V730.601	TRAUB A36-42-60		12	47	M16 x 1	
V730.701	TRAUB TB42-60		12	54	M16 x 1	
V730.701S	TRAUB TB42-60	655 158+655 156	10	54	M16 x 1	
V730.001	TRAUB TD26-36	692 891	6	40	M10 x 1	

Exzenterbolzen

Eccentric bolts

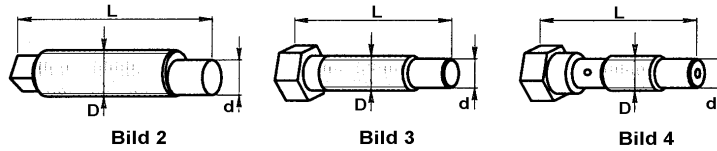


Bild 2

Bild 3

Bild 4

Bestell-Nr. order-no.	D	d	L	Exc.	Für Maschinenteil for machine part	Maschine machine
V730.001	M10x1	6	40	1	692 891	TRAUB TD16-26-36
V730.101	M12x1	10	43	0,75		TRAUB A15-20-25
V730.102	M12x1	8	43	0,75		TRAUB A15
V730.601	M16x1	12	54	1,5		TRAUB A36-42-60
V730.701	M16x1	12	47	1,5		TRAUB TB30-42-60

Winkelgelenke - Kugelzapfen, Pfannen

Ball and Socket Joints

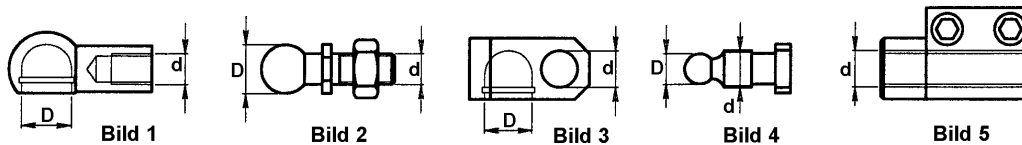


Bild 1

Bild 2

Bild 3

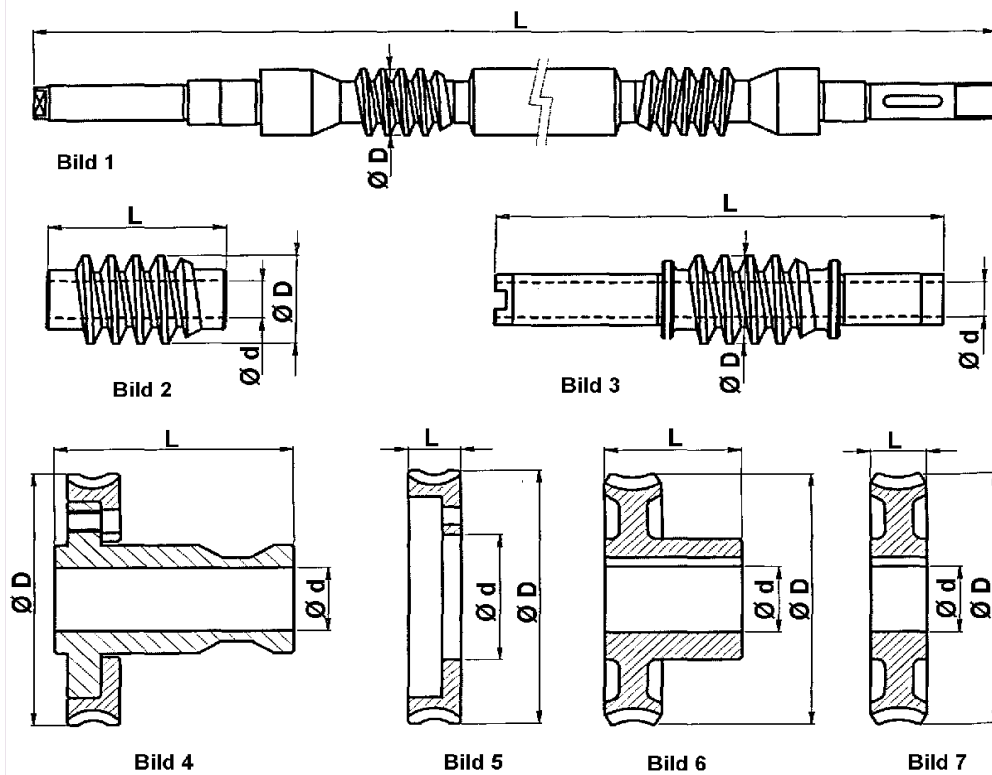
Bild 4

Bild 5

Pfanne - socket				Kugel - ball				Für Maschinenteil for machine part	Maschine machine
Bestell-Nr. order-no.	D	d	Bild	Bestell-Nr. order-no.	D	d	Bild		
V734.110	16	M10x1,5	1	V734.111	16	10x1,5	2	Senkrechtsupport vertical slider	TRAUB A15-20-25
V734.120	16	12,5	3	V734.111	16	10x1,5	2	Senkrechtsupport vertical slider	TRAUB A15-20-25

Schnecken und Schneckenräder

Worms and Worm Wheels



2

Schnecken - worms						Schneckenräder - worm wheels						Maschine machine
Bestell-Nr. order-no.	d	D	L	R/L	Bild	Bestell-Nr. order-no.	d	D	H	R/L	Bild	
						V522.001D	30	114	100	Dx	4	TRAUB TD16-26-36
						V522.001S	30	114	100	Sx	4	TRAUB TD16-26-36
						V522.002D	56	114	22	Dx	5	TRAUB TD16-26-36
						V522.002S	56	114	22	Sx	5	TRAUB TD16-26-36
V520.101	20	40	60	Dx	2	V522.101	25	96	48	Dx	6	TRAUB A15-20-25
V520.601	25	43,8	95	Dx	2	V522.601	35	122	30	Dx	7	TRAUB A36-42-60
V520.601	25	43,8	95	Dx	2	V522.701	35	122	52	Dx	6	TRAUB TB30-42-60
						V522.702	35	122	52	Sx	6	TRAUB TB30-42-60

Zahnräder

Gear Wheels

TRAUB A-15-20-25

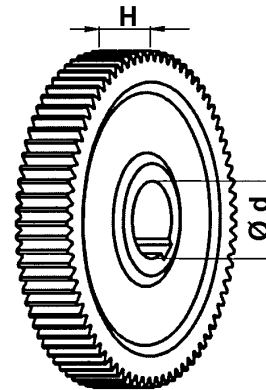
Bestell-Nr. order-no.	Z	Mod	d	H
V530.025	25			
V530.035	35			
V530.040	40			
V530.045	45			
V530.050	50	1,25	22	16
V530.075	75			
V530.080	80			
V530.090	90			
V530.100	100			

TRAUB TD 16-26-36

Bestell-Nr. order-no.	Z	Mod	d	H
V531.026	26			
V531.031	31			
V531.033	33			
V531.036	36			
V531.039	39			
V531.042	42			
V531.048	48	1,25	16	16
V531.060	60			
V531.066	66			
V531.069	69			
V531.072	72			
V531.074	74			
V531.077	77			
V531.082	82			

TRAUB A 36-42-60

V534.025	25			
V534.035	35			
V534.040	40			
V534.045	45			
V534.050	50	1,25	22	18
V534.075	75			
V534.080	80			
V534.090	90			
V534.100	100			



**Kettenräder, Flansche,
 Ketten und Kühlmittelpumpen**

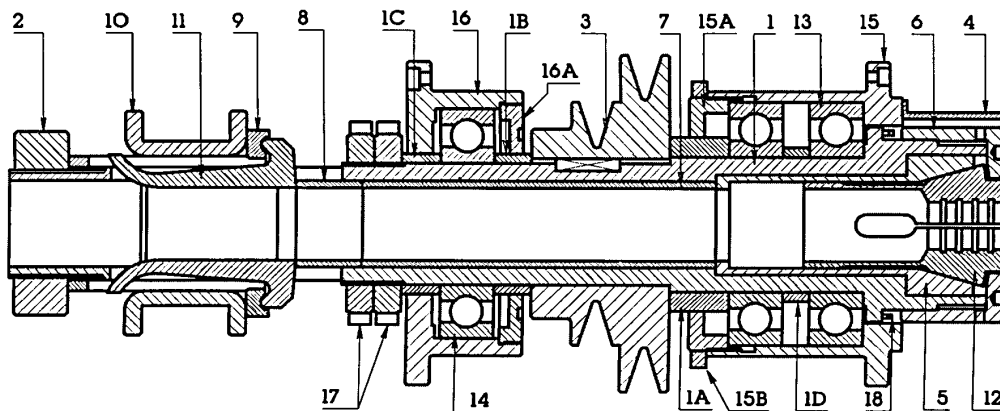
**Chain Wheels, Flanges,
 Chains and Water Pumps**

Bestell-Nr. order-no.	Ketten - chains	Maschine machine
V750.105	Ketten 4 m - <i>chains 4 m</i>	TRAUB A15-20-25 / SAIC B26-30
V750.106	Kettenschloss - <i>chain coupling</i>	TRAUB A15-20-25 / SAIC B26-30

Kühlmittelanlage - water pumps		
V564.100	Kühlmittelpumpe, komplett - <i>water pump. complete</i>	TRAUB A15-20-25
V564.101	Zahnräder für Kühlmittelpumpe - <i>gears for water pump</i>	TRAUB A15-20-25

Werkstückspindel

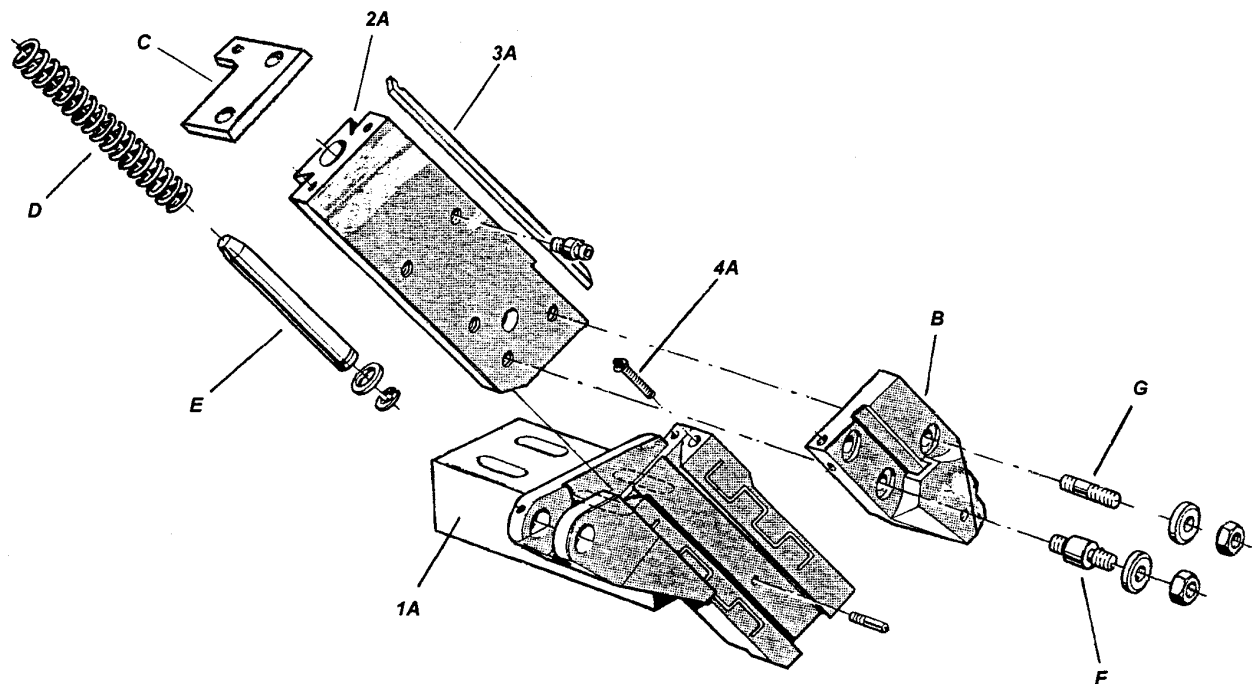
Spindle Shaft



Nr.	Bezeichnung description	Bestell-Nr. order-no. TRAUB A15	Bestell-Nr. order-no. TRAUB A20	Bestell-Nr. order-no. TRAUB A25	Bestell-Nr. order-no. TRAUB A42	Bestell-Nr. order-no. TRAUB A60
1	Spindel - <i>spindle</i>	V590.115 Spannfingerbr. <i>chuck lever</i> 9mm	V590.120	V590.125 Spannfingerbr. <i>chuck lever</i> 12mm	V590.642	V590.660
9	Spannfingerlager - <i>chuck lever bearing</i>	V080.810	V080.820	V080.831	V080.870	V078.880
10	Spannmuffe - <i>clamping joint</i>	V082.811	V082.820	V082.830	V082.870	V082.881
11	Spannfinger - <i>chuck lever</i>	V084.810	SFA25-10	V084.831	V084.870	V084..870
1	Spindel - <i>spindle</i>	V590.114 Spannfingerbr. <i>chuck lever</i> 10mm		V590.125B Spannfingerbr. <i>chuck lever</i> 10mm		
9	Spannfingerlager - <i>chuck lever bearing</i>	V080.811		V080.830		
10	Spannmuffe - <i>clamping joint</i>	V082.811				
11	Spannfinger - <i>chuck lever</i>	V084.830		SFA25-10		
1A	Zwischenbüchse - <i>bush</i>	V590.116		V590.126		
1B	Zwischenbüchse - <i>bush</i>	V590.117		V590.127		
1C	Zwischenbüchse - <i>bush</i>	V590.118		V590.128		
1D	Zwischenbüchse - <i>bush</i>	V590.119		V590.129		
2	Stellmutter - <i>adjusting nut</i>	V592.115	V592.120	V592.125	V592.642	V592.660
3	Keilriemenscheibe 13 - <i>v-belt pulley</i>	V594.115	V594.120	V594.125		
3	Keilriemenscheibe 17 - <i>v-belt pulley</i>	V594.116	V594.121	V594.126	V594.642	V594.660
4	Spritzhaube - <i>protection hood</i>			V596.125		
5	Druckhülse - <i>collet sleeve</i>	V066.810	V066.820	V066.830	V066.870	V066.880
6	Überwurfmutter - <i>cap nut</i>	V072.810	V072.820	V072.830	V072.870	V072.880
7	Druckrohr - <i>pressure tube</i>	V076.810	V076.820	V076.830	V076.870	V076.880
8	Druckrohrstück - <i>pressure tube</i>	V078.810	V078.820	V078.830	V078.870	V078.880
12	Zange - <i>collet</i>	E140	E148	E161	E173	E185
13	Rillenkugellager vorn <i>ball bearing front</i>	V716.711	V716.131	V716.130	V716.610	V716.620
14	Rillenkugellager hint. <i>ball bearing rear</i>	V716.111	V716.121	V716.131	V716.611	V716.620
15	Lagergehäuse vorn - <i>bearing box front</i>	V588.115		V588.125		
15A	Stellm.f.Rillenk. hint. <i>adjusting nut for ball bearing rear</i>	V588.115C		V588.125C		
15B	Kontermutter - <i>counter nut</i>	V588.115D		V588.125D		
16	Lagergehäuse - <i>bearing box</i>	V588.116		V588.126		
16A	Kontermutter - <i>counter nut</i>	V588.116C		V588.126C		
17	Spindelstellmutter - <i>adjusting nut</i>	V593.115	V593.120	V593.125	V593.142	V593.160
18	Labyrinthdichtung - <i>labyrinth seal</i>			V591.125	V591.642	

Senkrechtsupport für TRAUB TD16-26-36

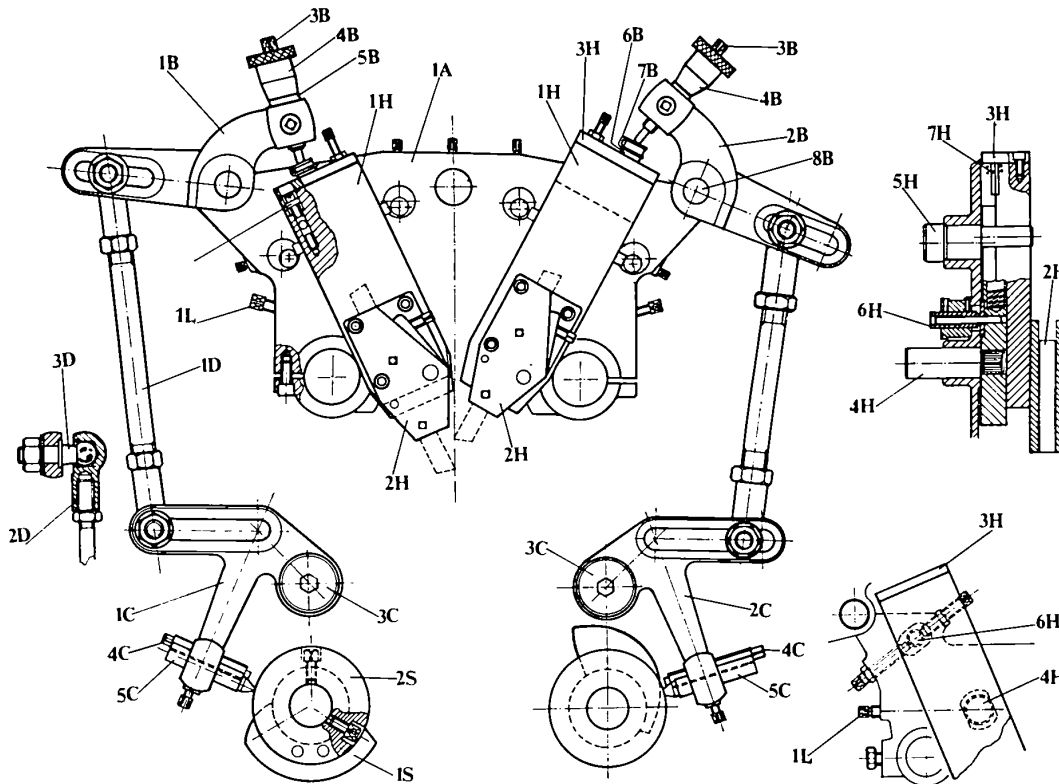
Vertical Slider for TRAUB TD16-26-36



Nr.	Bezeichnung description	Bestell-Nr. order-no.	
		Vorderer Schlitten front side slider	Hinterer Schlitten back side slider
A	Vorderer Senkrechtschlitten; komplett mit allen Teilen „A“ vertical slider, complete with all parts „A“	600.010	600.011
1A	Schlitten-Grundkörper - <i>base body of slider</i>	600.010A	600.011A
2A	Schlitten - <i>slider</i>	600.010B	600.010B
3A	Keilleiste - <i>V-ledge</i>	600.010C	600.010C
4A	Verstellschraube für Keilleiste - <i>adjusting screw for V-ledge</i>	705.625	705.625
B	Werkzeughalter 10x10 - <i>tool holder 10x10</i>	SS TD26-10	SS TD26-10
C	Stirnplatte - <i>front plate</i>	600.030A	600.030P
D	Feder - <i>spring</i>	718.710	718.710
E	Federführungsbolzen - <i>spring guiding bolt</i>	738.010	738.010
F	Schwenkbolzen für Werkzeughalter - <i>bolt for tool holder</i>	738.011	738.011
G	Spannbolzen für Werkzeughalter - <i>clamping bolt for tool holder</i>	738.012	738.012
B*	Werkzeughalter 12x12 - <i>tool holder 12x12</i>	SS TD26-12	SS TD26-12

Senkrechtsupport

Vertical Slider



Nr.	Bezeichnung description	Bestell-Nr. order-no. TRAUB A 15-20-25	Bestell-Nr. order-no. TRAUB A 36-42-60
1A	Supportkörper - <i>body, support</i>	V610.101	V610.601
B	Hebel vorn komplett „B” - <i>lever, front, complete "B"</i>	V612.100	V612.600
B	Hebel hinten komplett „S” - <i>lever rear, compl. "B"</i>	V612.110	V612.610
1B	Hebel vorn - <i>lever, front</i>	V612.101	V612.601
2B	Hebel hinten - <i>lever, rear</i>	V612.111	V612.611
3B	Schaftschraube - <i>pole screw</i>	V726.610	V726.610
4B	Skalentrommel - <i>scale drum</i>	V724.610	V724.610
5B	Skalenring - <i>scale ring</i>	V724.611	V724.611
6B	Druckscheibe - <i>pressure washer</i>	V728.101	V728.101
7B	Feder - <i>spring</i>	V720.101	V720.101
8B	Bolzen - <i>bolt</i>	V736.101	V736.601
9B	Klemmschraube für Nonius - <i>clamping screw for nonius</i>	V708.620	V708.626
10B	Bronzescheibe - <i>bronze washer</i>	V728.901	V728.901
C	Hebel vorn komplett „C” - <i>lever, front, complete "C"</i>	V614.100	V614.600
C	Hebel hinten komplett „C” - <i>lever rear, compl. "C"</i>	V614.110	V614.610
1C	Hebel vorn - <i>lever front</i>	V614.101	V614.601
2C	Hebel hinten - <i>lever rear</i>	V614.111	V614.611
3C	Hebelachse - <i>lever axle</i>	V736.102	V736.602
4C	Vierkantschraube - <i>square screw</i>	V708.756	V708.860
5C	Kurvenbolzen - <i>cam disk bolt</i>	V512.101	V512.601
6C	Klemmschraube für Kurvenbolzen - <i>clamping screw</i>	V708.620	V708.824

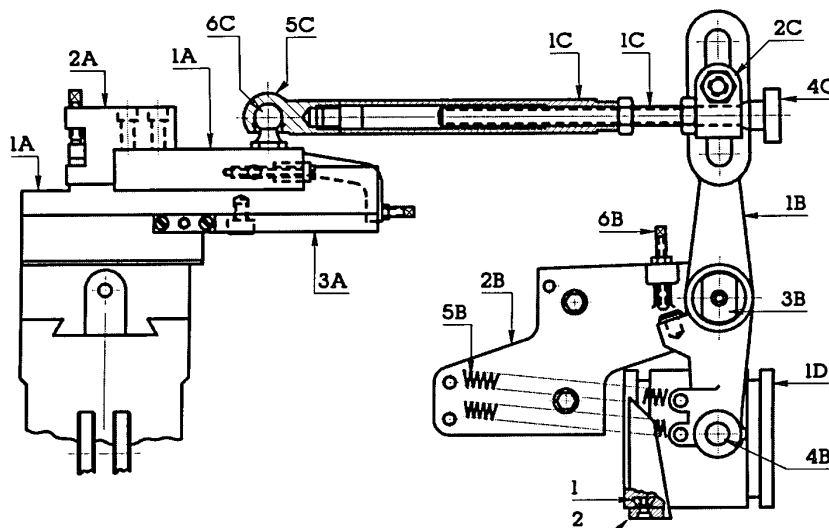
Senkrechtsupport

Vertical Slider

Nr.	Bezeichnung description	Bestell-Nr. order-no. TRAUB A 15-20-25	Bestell-Nr. order-no. TRAUB A 36-42-60	Bestell-Nr. order-no. TRAUB TB 30-42-60
D	Schubstange komplett „D“ - <i>connecting rod complete "D"</i>	V616.100	V616.600	
1D	Schubstange - <i>connecting rod</i>	V616.101	V616.601	
2D	Winkelgelenk - <i>angle joint</i>	V734.110	V734.610	
3D	Kugelzapfen - <i>ball pin</i>	V734.111	V734.611	
4D	Kontermutter - <i>counter nut</i>	M10x1,5	M14x1,5	
H	Schlitten komplett „H“ - <i>slider complete "H"</i>	V600.100	V600.600	V600.700
1H	Schlitten vorn und hinten - <i>slider back and front</i>	V600.110	V600.610	V600.710
2H	Stahlhalter vorn und hinten - <i>steel holder back and front</i>	V600.120	V600.620	V600.620
3H	Druckplatte - <i>pressure plate</i>	V600.130	V600.630	V600.730
4H	Bolzen - <i>bolt</i>	V600.140	V600.640	
5H	Bolzen - <i>bolt</i>	V600.150	V600.650	V600.750
6H	Bolzen - <i>bolt</i>	V600.160	V600.160	
7H	Bolzen f. Feder - <i>bolt for spring</i>	V738.131	V738.131	
8H	Feder - <i>spring</i>	V718.110	V718.650	V718.710
9H	Stellschraube - <i>adjustable screw</i>	V705.625	V705.625	V705.625
1L	Vierkantschraube - <i>square screw</i>	V750.120	V750.620	
1S	Kurve - <i>cam disk</i>	V422.101	V422.601	V422.701
2S	Kurventräger - <i>tighten up cam</i>	V500.102	V500.602	V500.701

Langdreheinrichtung

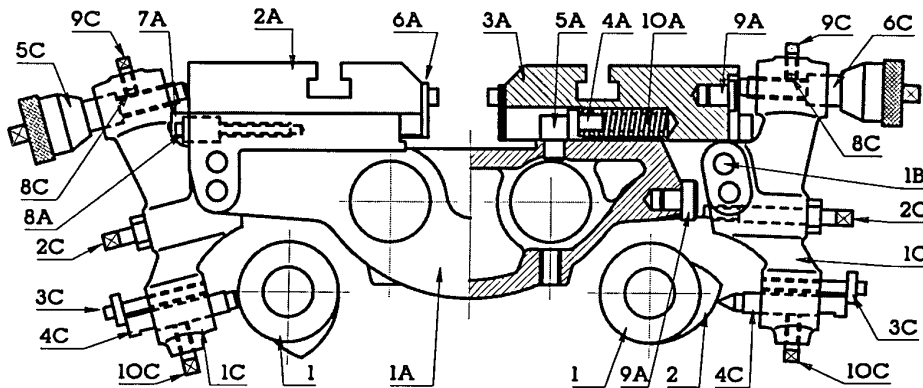
Plain Turning Slider



Nr.	Bezeichnung description	Bestell-Nr. order-no. TRAUB A 15-20-25	Bestell-Nr. order-no. TRAUB A 36-42-60	Bestell-Nr. order-no. TRAUB TB 30-42-60
A	Langdreheinrichtung vorn, komplett Teile „A“ <i>plain turning slider. complete parts "A"</i>	V620.110	V620.610	V620.710
1A	Schlitten - <i>slider</i>	V620.111	V620.611	V620.711
2A	Stahlhalter - <i>steel holder</i>	V620.112	V620.612	V620.712
3A	Führung - <i>guidance</i>		V620.613	
B	Hebel komplett Teile „B“ - <i>slider</i>	V624.100	V624.600	V624.700
1B	Hebel - <i>lever</i>	V624.101	V624.601	V624.701
2B	Lagerbock - <i>gear block</i>	V624.102	V624.602	V624.702
3B	Bolzen - <i>bolt</i>	V736.107	V736.107	V736.707
4B	Kurvenbolzen - <i>cam bolt</i>	V514.100	V514.600	UTRA-TB
5B	Zugfeder - <i>tension spring</i>	V719.102	V719.602	V716.711
6B	Vierkantschraube - <i>square screw</i>	V708.756	V708.860	
7B	Federhaltebolzen - <i>bolt for spring</i>	V738.120	V738.610	
C	Schubstange komplett „C“ - <i>push rod complete "C"</i>	V622.100	V622.600	V622.700
1C	Zwischenstück - <i>adapter</i>	V622.101	V622.601	
2C	Kugelpfanne - <i>socket joint</i>	V734.120	V736.620	
3C	Klemmstück - <i>clamping piece</i>	V734.130		
4C	Skalenschraube - <i>scale screw</i>	V724.610	V724.610	
5C	Winkelgelenk - <i>angle joint</i>	V734.110	V734.610	
6C	Kurvenzapfen - <i>cam pin</i>	V734.111	V734.611	
1D	Kurventräger - <i>tighten up cam</i>	V506.101	V506.601	V502.701
1	Nutenstein - <i>sliding block</i>		V510.601	V510.701
2	Kurve - <i>cam disk</i>	V430.101	V430.601	V433.601
3	Justierschraube für 4 - <i>adjusting screw</i>	V620.113		
4	Konisches Lineal - <i>V-ledge</i>	V620.114		

Wippe

Crosswise Slider

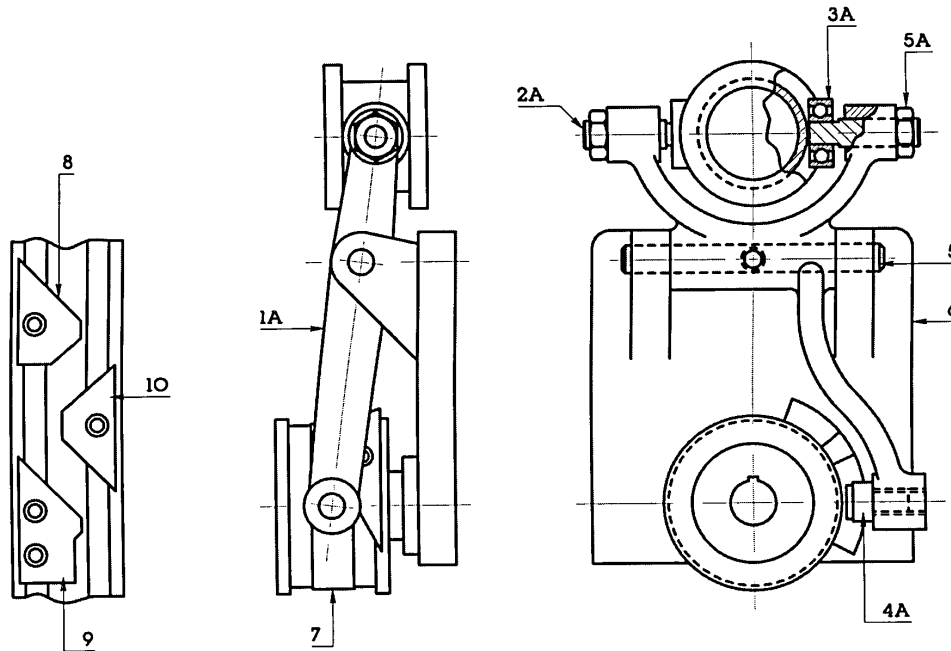


2

Nr.	Bezeichnung description	Bestell-Nr. order-no. TRAUB A 15-20-25	Bestell-Nr. order-no. TRAUB A 36-42-60	Bestell-Nr. order-no. TRAUB TB 30-42-60
	Quersupport Teile „A”, „B”, „C” <i>crosswise slider parts "A", "B", "C"</i>	V630.100		
A	Quersupport komplett Teile „A” <i>crosswise slider parts "A"</i>	V630.101		
1A	Träger - <i>bearing</i>	V630.101B		
2A	Schlitten - <i>slider</i>	V630.103		
3A	Schlitten - <i>slider</i>	V630.104		
4A	Bolzen - <i>bolt</i>	V738.131		
5A	Anschlagbolzen - <i>stop bolt</i>	V738.130		
6A	Abdeckblech - <i>cover sheet</i>	V750.150		
7A	Keilleiste - <i>V-ledge</i>	V750.160A		
7A	Keilleiste - <i>V-ledge</i>	V750.160P		
8A	Stellschraube - <i>adjustable screw</i>	V705.626	V705.626	V705.626
9A	Anschlagbolzen - <i>sliderstop bolt</i>	V728.110	V728.110	V728.110
10A	Druckfeder - <i>pressure spring</i>	V718.110	V718.610	V718.610
1B	Kurvenhebelachse - <i>axle for cam lever</i>	V736.103	V736.603	V736.603
C	Kurvenhebel komplett - <i>cam lever complete</i>	V632.100	V632.600	V632.610
1C	Kurvenhebel - <i>cam lever</i>	V632.101	V632.601	V632.611
2C	Vierkantschraube - <i>square screw</i>	V708.776	V708.895	V632.607
3C	Stellschraube - <i>adjusting screw</i>	V713.650	V713.650	V713.650
4C	Kurvenbolzen - <i>cam bolt</i>	V512.101	V512.601	V512.601
5C	Skalentrommel - <i>scale drum</i>	V724.610	V724.610	V724.610
6C	Skalenhülse - <i>scale brush</i>	V724.611	V724.611	V724.611
7C	Schaftschraube - <i>pole screw</i>	V726.620	V726.620	V726.620
8C	Messingschraube Drm.5 - <i>brass screw</i>	V728.901	V728.901	V728.901
9C	Klemmschraube f. Nonius - <i>clamping screw for nonius</i>	V708.617	V708.617	V708.617
10C	Klemmschraube f. Kurvenbolzen <i>clamping screw for cam bolt</i>	V708.726	V708.824	V708.824
1	Kurventräger - <i>tighten up cam</i>	V500.101	V500.601	V500.601
2	Kurven - <i>cam disks</i>	V421.101	V421.601	V421.601
3	Zum Festsetzen des Seitenschlittens - <i>clamping part</i>	V750.110	V750.110	V750.110

Zangenspanneinrichtung

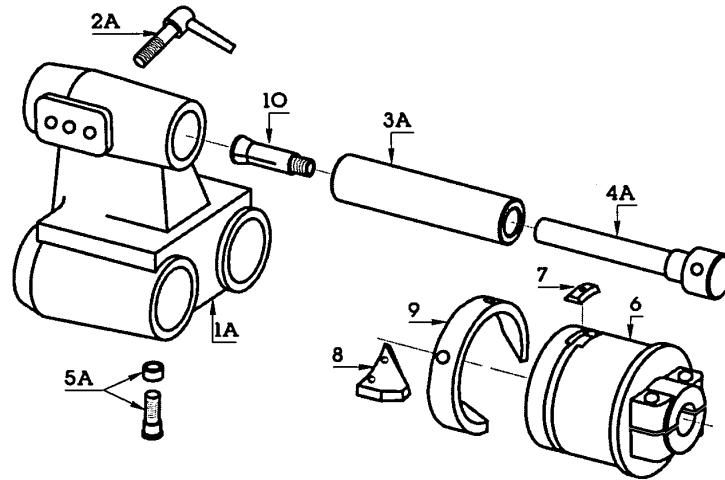
Open-Close Collet Device



Nr.	Bezeichnung description	Bestell-Nr. order-no. TRAUB A 15-20-25	Bestell-Nr. order-no. TRAUB A 36-42	Bestell-Nr. order-no. TRAUB A 60	Bestell-Nr. order-no. TRAUB TB 30-42	Bestell-Nr. order-no. TRAUB TB 60
A	Werkstoffspannung komplett Teile „A“ material clamping complete parts „A“	V640.100	V640.600	V640.610	V640.700	V640.710
1A	Spannhebel - <i>clamping lever</i>	V640.101	V640.601	V640.611	V640.701	V640.711
2A	Exzenterbolzen - <i>eccentric bolt</i>	V730.101	V730.601	V730.601	V730.701	V730.701
3A	Kugellager - <i>ball bearing</i>	V716.102	V716.601	V716.601	V716.701	V716.701
4A	Rollenbolzen komplett - <i>roller bolt complete</i>	V514.120	UTRA-TA	UTRA-TA	UTRA-TB	UTRA-TB
5A	Kontermutter - <i>counter nut</i>	M12x1	M16x1	M16x1	M16x1	M16x1
5	Bolzen - <i>bolt</i>	V736.104	V736.604	V736.604	V736.604	V736.604
6	Deckel - <i>top cover</i>	V642.101	V642.601	V642.601	v642.701	V642.701
7	Spannkurventrommel - <i>clamping cam drum</i>	V508.101	V508.601	V508.601	V508.701	V508.701
8	Kurvenstück - <i>cam disk part</i>	V439.101	V439.601	V439.601	V439.701	V439.701
9	Kurvenstück - <i>cam disk part</i>	V439.102	V439.602	V439.602	V439.702	V439.702
10	Kurvenstück - <i>cam disk part</i>	V439.103	V439.603	V439.603	V439.703	V439.703
	Spannkurvensatz komplett <i>clamping cam set complete</i>	V439.100	V439.600	V439.600	V439.700	V439.700

Bohrreitstock

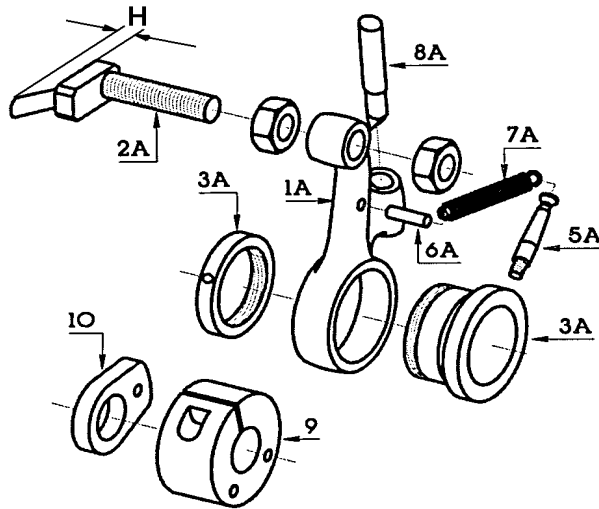
Tailstock



Nr.	Bezeichnung description	Bestell-Nr. order-no.		
		TRAUB A 15-20-25	TRAUB A 36-42-60	TRAUB TB 30-42-60
A	Bohrreitstock komplett Teile „A“ bore tail stock complete parts "A"	V650.100	V650.600	V650.700
1A	Bohrreitstock mit Hebel - <i>bore tail stock with lever</i>	V650.101	V650.601	V650.701
2A	Klemmhebel - <i>clamping lever</i>	V650.102	V650.602	
3A	Pinole - <i>quill</i>	V374.101	V374.601	V374.601
4A	Anzugsstange - <i>clamping pole</i>	V376.101	V376.601	V376.601
5A	Rollenbolzen komplett - <i>roller bolt</i>	V514.121	V514.611	V514.720
6	Kurventrommel - <i>cam drum</i>	V502.101	V502.601	V502.701
7	Nutenstein - <i>sliding block</i>	V510.101	V510.601	V510.601
8	Rückzugkurve - <i>pull back cam</i>	V437.101	V437.601	V437.601
9	Bohrkurve - <i>bore cam</i>	V433.101	V433.601	V433.601
10	Zange - <i>collet</i>	324E	363E	363

Schwinganschlag
für TRAUB A 15-20-25-36-42-60

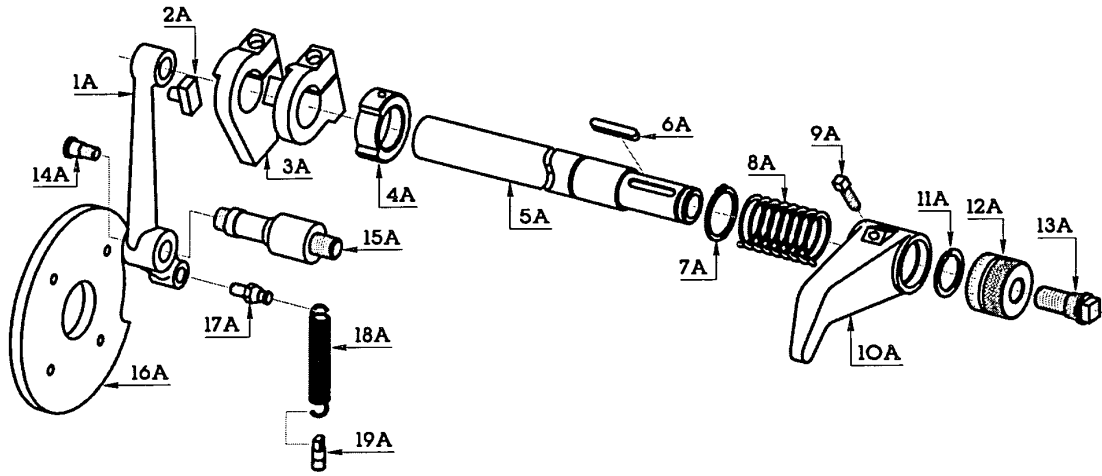
Stop Device
for TRAUB A 15-20-25-36-42-60



Nr.	Bezeichnung description	Bestell-Nr. order-no. TRAUB A 15-20-25	Bestell-Nr. order-no. TRAUB A 36-42-60
A	Anschlag komplett gerade - <i>straight bedstop, complete</i>	V660.100	V660.600
A	Anschlag komplett gebogen - <i>bent bedstop, complete</i>	V660.110	
1A	Hebel gerade - <i>straight lever</i>	V660.101	V660.601
1A	Hebel gebogen - <i>bent lever</i>	V660.111	
2A	Anschlaghebel - <i>stop lever</i>	V662.101	
	kurze Ausführung: H = 20 mm - <i>short version</i>		
2A	Anschlaghebel - <i>stop lever</i>	V662.101B	
	lange Ausführung: H = 30 mm - <i>short version</i>		
3A	Führungsbüchse - <i>guiding bush</i>	V664.101	V664.601
5A	Bolzen - <i>bolt</i>	V738.101	V738.101
6A	Bolzen - <i>bolt</i>	V738.110	V738.610
7A	Feder - <i>spring</i>	V719.101	V719.601
8A	Kurvenbolzen - <i>cam bolt</i>	V512.101	V512.601
9	Kurvenhalter - <i>cam holder</i>	V500.101	V500.601
10	Anschlagkurve - <i>stop cam</i>	V420.101	V420.601
11	Bundmutter - <i>nut</i>	V664.102	V664.602

Schwinganschlag
 für TRAUB TB 30-42-60

Vertical Stop Device
 for TRAUB TB 30-42-60



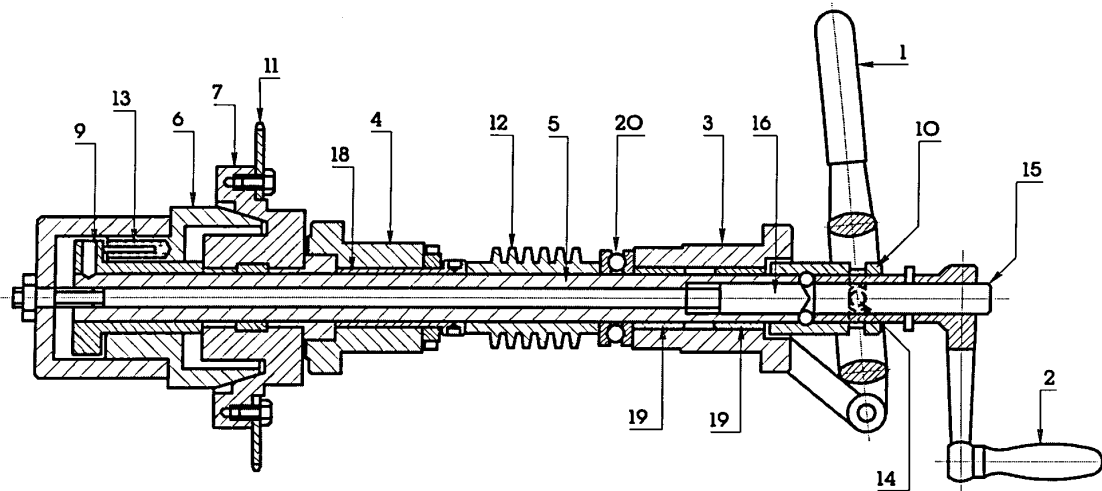
2

Nr.	Bezeichnung description	Bestell-Nr. order-no.
A	Schwinganschlag komplett vertical stop device complete	V660.700
1A	Steuerhebel - control lever	V660.701
2A	Gleitstück - sliding piece	V728.701
3A	Klemmstück - clamping piece	V660.702
4A	Anschlagring - stop ring	V660.704
5A	Welle - spindle	V660.703
6A	Paßfeder - feather key	
7A	Seegerring Drm.30 - Seeger-ring	
8A	Feder - spring	V718.701
9A	Klemmschraube - clamping screw	V708.830

Nr.	Bezeichnung description	Bestell-Nr. order-no.
10A	Anschlag - bed stop	V662.701
11A	Federring - washer spring	V720.710
12A	Skalierschraube - scale screw	V724.701
13A	Stellschraube - adjusting screw	V726701
14A	Kurvenrolle - cam roller	UTRA-A
15A	Welle f. Steuerhebel - spindle for control lever	V660.705
16A	Kurve - cam disk	V420.701
17A	Bolzen f. Feder - bolt for spring	V738.702
18A	Rückholfeder - retaining spring	V719.701
19A	2. Bolzen f. Feder - 2. bolt for spring	V738.701

Schneckenwelle

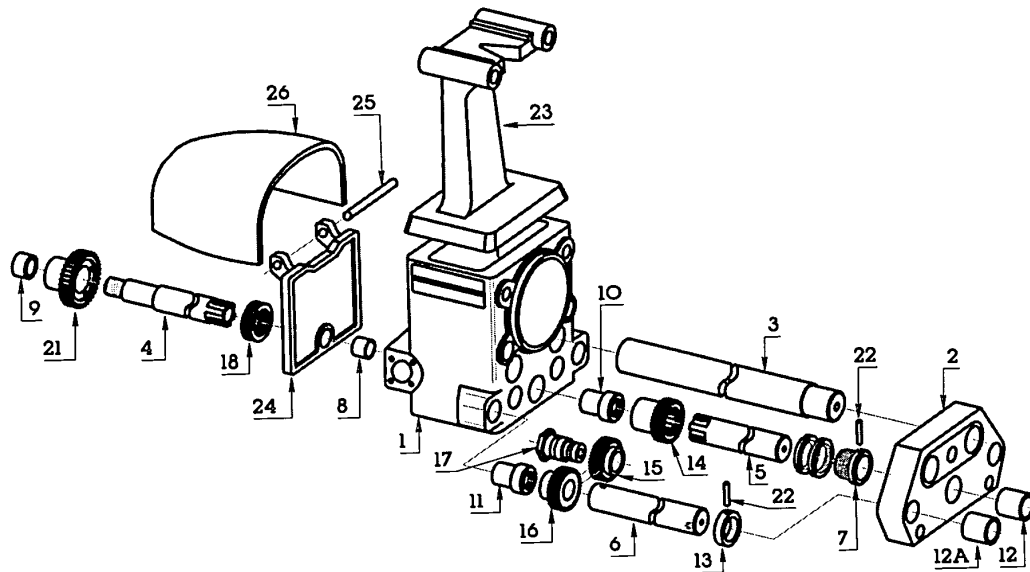
Friction Group



Nr.	Bezeichnung description	Teilezahl	Bestell-Nr. order-no. TRAUB A 15-20-25	Bestell-Nr. order-no. TRAUB A 36-42-60
1	Kupplungshebel - <i>clutch lever</i>	1	V670.101	V670.601
2	Kurbel - <i>crank</i>	1	V672.101	V672.601
3	Lager - <i>bearing</i>	1	V674.101	
4	Lager - <i>bearing</i>	1	V674.102	
5	Hohlwelle - <i>tubular spindle</i>	1	V676.101	V676.601
6-7	Kupplungskegel und Schieber <i>clutch cone and feeder</i>	1	V678.100	V678.600
8	Abschlußkappe - <i>top cap</i>	1	V678.103	V678.603
9	Bundbüchse - <i>shouldered bush</i>	1	V678.104	V678.604
10	Schiebemuffe - <i>sliding sleeve</i>	1	V678.105	V678.605
11	Zahnkranz - <i>gear ring</i>	1	V550.120	V550.620 (A36-42)
11	Zahnkranz - <i>gear ring</i>	1		V550.621 (A60)
12	Schnecke - <i>worm</i>	1	V520.101	V520.601
13	Druckfeder - <i>pressure spring</i>	4	V718.140	V718.640
14	Gleitstück - <i>sliding block</i>	2	V728.120	V728.620
15	Bolzen - <i>bolt</i>	1	V736.106	V736.606
16	Bolzen - <i>bolt</i>	1	V750.102	
18	Nadellager - <i>needle bearing</i>	1	V714.120	V714.620
19	Nadellager - <i>needle bearing</i>	1	V714.121	V714.621
20	Axial Rillenkugellager - <i>thrust ball bearing</i>	1	V715.110	V715.610
21	Kugeln - <i>balls</i>	3	Ø8	Ø10

Aufbauten für TRAUB

Sliding Head Stock - Cam Shaft Holder



Nr.	Bezeichnung description	Bestell-Nr. order-no. TRAUB A 15-20-25	Bestell-Nr. order-no. TRAUB A 36-42-60
1			
2			
3	Führungswelle - <i>guide shaft</i>	V684.101	V684.601
4	Welle - <i>spindle</i>	V686.101	V686.601
5	Steuerwelle Mitte - <i>control shaft middle</i>	V686.110	V686.610
6	Steuerwelle Vorne - <i>control shaft front</i>	V686.120	V686.620
7	Büchse - <i>bush</i>	V750.116	
8	Büchse - <i>bush</i>	V690.101	
9	Zwischenbüchse - <i>intermediate bush</i>	V690.110	V690.610
10	Lagerbüchse - <i>bearing bush</i>	V690.120	V690.620
11	Lagerbüchse - <i>bearing bush</i>	V690.120	V690.621
12	Lagerbüchse - <i>bearing bush</i>	V690.130	V690.630
12A	Lagerbüchse - <i>bearing bush</i>	V690.130	V690.631
13	Stellring - <i>adjusting ring</i>	V750.115	
14	Zahnrad - <i>gear-wheel</i>	V692.110	V692.610
15	Zahnrad - <i>gear-wheel</i>	V692.120	V692.620
16	Zahnrad - <i>gear-wheel</i>	V692.121	V692.621
17	Zwischenradbolzen - <i>intermediate bolt</i>	V694.101	V694.601
17B	Zwischenradbolzen - <i>intermediate bolt</i>	V694.102	V694.602
18	Axial Rillenkugellager - <i>ball bearing</i>	V715.610	V715.621
18A	Axial Rillenkugellager - <i>ball bearing</i>		V715.621
19	Axial Rillenkugellager - <i>ball bearing</i>		V715.620
21	Schneckenrad - <i>worm wheel</i>	V522.101	V522.601
22	Spiralstift - <i>spiral pin</i>	V750.030	
23	Deckel - <i>top cap</i>	V681.101	
24	Deckel - <i>top cap</i>	V642.101	V642.601
25	Bolzen - <i>bolt</i>	V736.104	V736.604
26	Schutzhaube - <i>protecting cover</i>	679.101	

Schutzhaube für TRAUB A 25

Protection for TRAUB A 25

(1) Vordere Schutzhaube - protection, front

Bestell-Nr.

order-no.

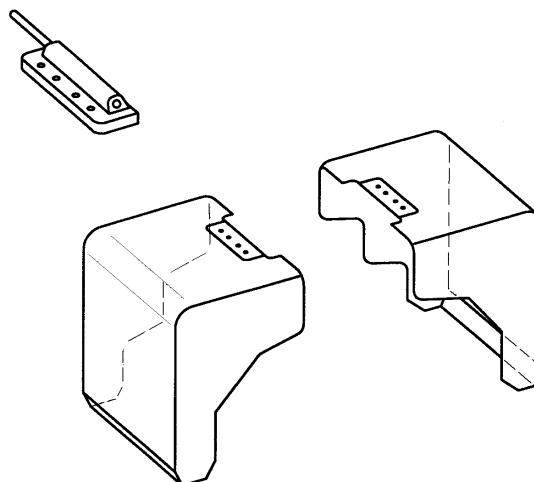
V764.101A

(2) Hintere Schutzhaube - protection rear

Bestell-Nr.

order-no.

V764.101P



Wellen und Dorne für Traub

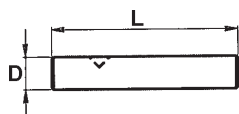


Bild 1

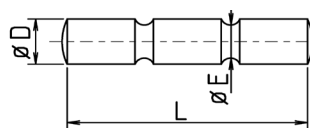


Bild 2

Bestell-Nr. order-no.	D	L	Bild	Für Maschinenteil for machine part	Maschine machine
V736.103	10	83	1	Hebel für Wippe - <i>lever for crosswise slider</i>	TRAUB A 15-20-25
V736.104	12	110	1	Zangenschließeinrichtung - <i>open close collet device</i>	TRAUB A 15-20-25
SSTD691.055	4	32	2	Scherstift für Vorschubgetriebe - <i>pin for feed gear</i> E = 2	TRAUB TD 16-26-36
SSTD691.056	4	32	2	Scherstift für Vorschubgetriebe - <i>pin for feed gear</i> E = 2,2	TRAUB TD 16-26-36
SSTD691.057	4	32	2	Scherstift für Vorschubgetriebe - <i>pin for feed gear</i> E = 2,5	TRAUB TD 16-26-36

Andruckscheiben

Tablets

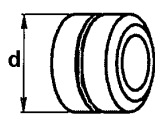


Bild 1

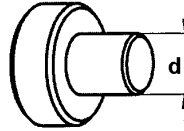


Bild 2

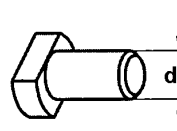


Bild 3

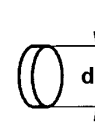


Bild 4

Bestell-Nr. order-no.	d	Bild	Für Maschinenteil for machine part	Maschine machine
V728.101	16	1	Senkrechtschlitten - <i>vertical slide</i>	TRAUB A15-20-25-36-42-60
V728.110	10	2	Waagrechtschlitten - <i>horizontal slide</i>	TRAUB A15-20-25-36-42-60
V728.120	6	3		TRAUB A 15-20-25
V728.901	5	4	Messingandruckscheiben f.Schraube M6x1 <i>brass tablets for screw M6x1</i>	
V728.902	6	4	Messingandruckscheiben f.Schraube M7x1 <i>brass tablets for screw M7x1</i>	
V728.903	6,5	4	Messingandruckscheiben f. Schraube M8x1,25 <i>brass tablets for screw M8x1,25</i>	
V728.904	8,5	4	Messingandruckscheiben f. Schraube M10x1,5 <i>brass tablets for screw M10x1,5</i>	

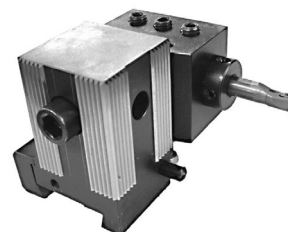
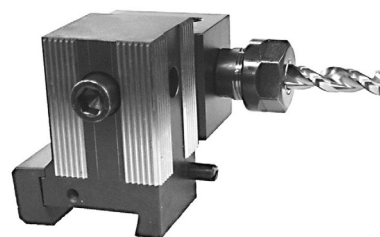
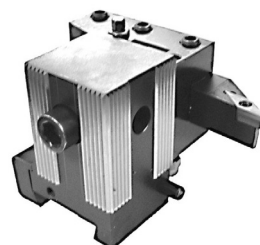
Werkzeughalter und Aufsätze
 für SPINNER PD - CNC / SB - CNC

Tool Holders and Top Parts
 for SPINNER PD - CNC / SB - CNC

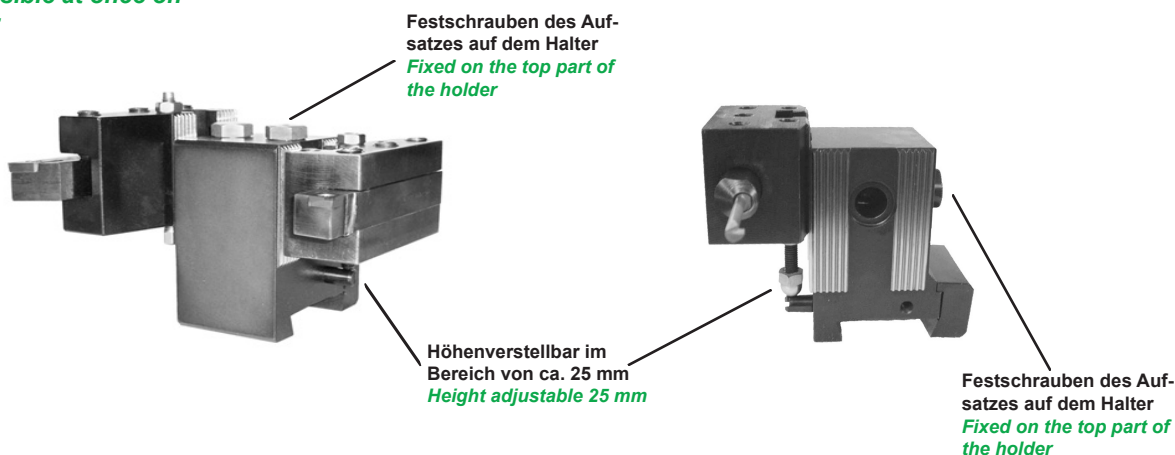
2

- Extrem stabile Ausführung, besonders für Hartdreher und Schleifspindel geeignet
Very solid type, especially applicable for hard turning machines and grinding spindle machines
- Sehr viele Variationsmöglichkeiten
Lots of variations
- Einfaches und schnelles Spannen mit unseren neu entwickelten Haltern und Aufsätzen
Easy and quick clamping
- Höhenverstellbar im Bereich von ca. 25 mm
Height adjustable 25 mm
- Einsätze können an den Grundhaltern an allen 2 bzw. 3 verzahnten Flächen befestigt werden (auch über Kopf). Das bedeutet: Schnellere Umrüstzeiten Ihrer Maschinen.
Tops can be used on every geared side (also overhead)
- Jeder Einsatz passt auf jeden Halter.
Any top is compatible with any holder

Anwendungsbeispiele:
Examples of application:



Gleichzeitiger Einsatz von 2 Werkzeugen bei V401.520D:
2 tools possible at once on V401.520D:



**Werkzeughalter und Aufsätze
 für SPINNER PD - CNC / SB - CNC**

**Tool Holders and Top Parts
 for SPINNER PD - CNC / SB - CNC**

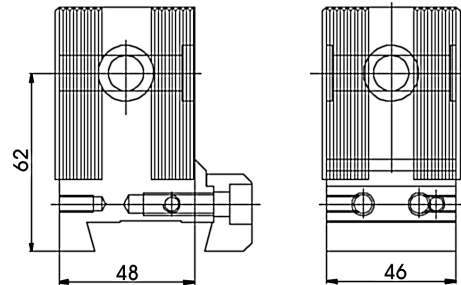
Incl. aller Befestigungsschrauben - *Incl. all screws*

Halter + Klemmstück - Holder + Clamping Part

Bestell - Nr.
 order-no.

V 401.520

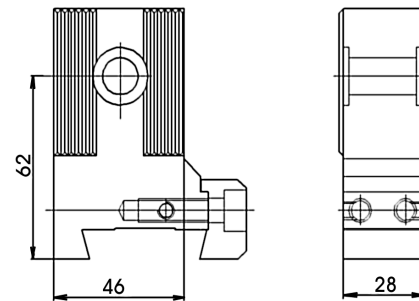
V 401.520D



Halter + Klemmstück - Holder + Clamping Part

Bestell - Nr.
 order-no.

V 401.521



Werkzeughalter und Aufsätze
 für SPINNER PD - CNC / SB - CNC

Tool Holders and Top Parts
 for SPINNER PD - CNC / SB - CNC

Einsätze - Top Parts

2

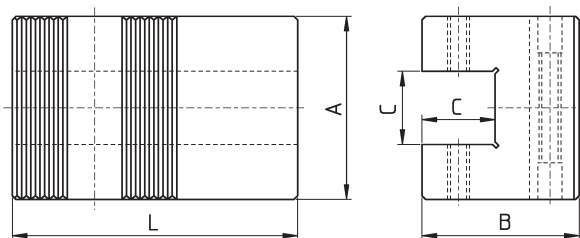


Bild 1

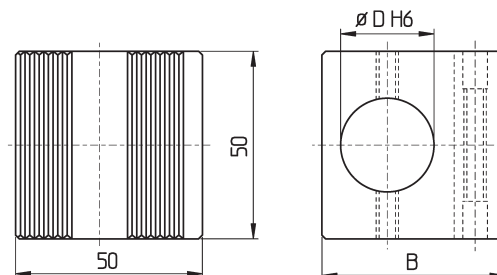
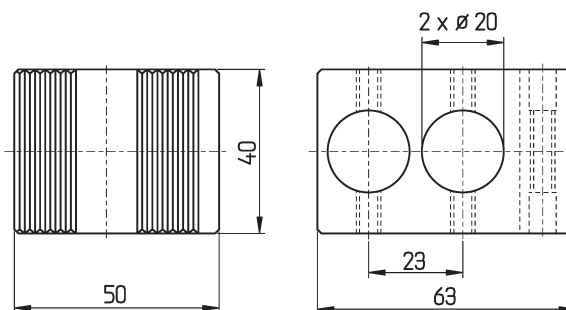


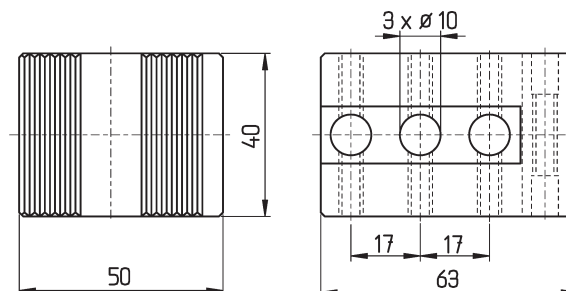
Bild 2

Bestell - Nr. order-no.	Bild	A	B	C	D	L
V 411.512	1	40	27	12	-	50
V 411.510	1	40	27	12	-	78
V 411.511	1	50	32	16	-	50
V 411.520	1	40	30	16	-	78
V 411.525	1	54	36	20	-	78
V 411.532	2	-	33	-	12	-
V 411.531	2	-	36	-	16	-
V 411.530	2	-	43	-	20	-
V 411.528	2	-	49	-	25	-
V 411.533	2	-	54	-	30	-

Bestell - Nr. order-no.
V 411.512/2
2 Bohrungen 20 h5 Positions- und Winkelgenauigkeit 0,005mm <i>2 bores 20 h5</i> <i>Accuracy of positions and angles 0,005 mm</i>



Bestell - Nr. order-no.
V 411.530/3
3 Bohrungen 10 h5 Positions- und Winkelgenauigkeit 0,005mm <i>3 bores 10 h5</i> <i>Accuracy of positions and angles 0,005 mm</i>





Höhenverstellbare Werkzeughalter
 mit Mikrometerfeineinstellung 0,02

Height Adjustable Tool Holders
 Adjusted by Micrometer Screw 0,02

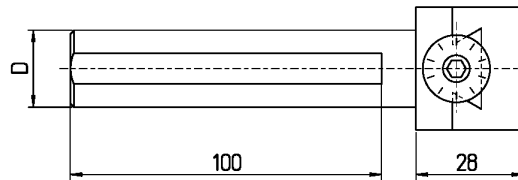
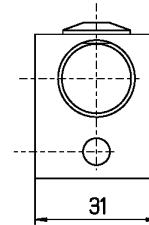
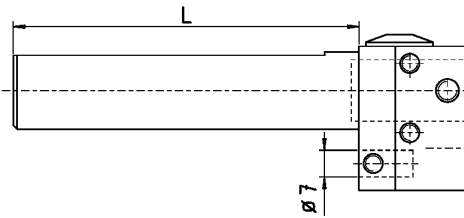
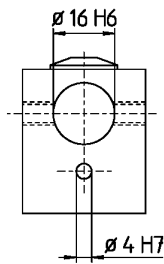


Bild 1:
 Mit Spannfläche (WD)
 With clamping flat (WD)

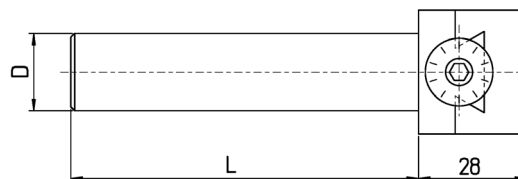


Bild 2:
 Ohne Spannfläche
 Without clamping flat

Einsätze - Inserts

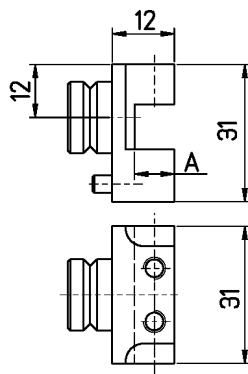


Bild 3: Vierkant-Aufnahme
 Square adapter

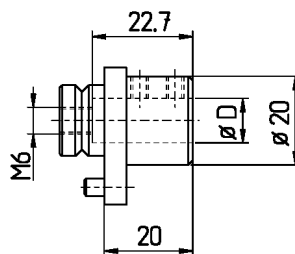


Bild 4: Weldon-Aufnahme
 Weldon adapter

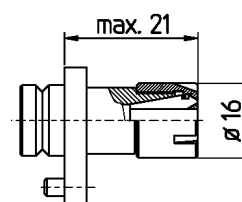


Bild 5: ER11 / ER11M
 ER-collet adapter

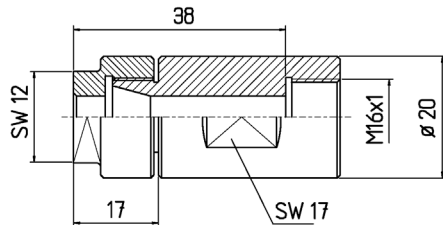
Halter - holders			
Bestell-Nr. order-no.	D	L	Bild
U236-16WD	16	60	2
U236-19	3/4"	110	2
U236-20	20	110	2
U236-20K	20	70	2
U236-20T	20	140	2
U236-20TWD	20	140	1
U236-22	22	110	2
U236-25	25	110	2
U236-28WD	28	110	2

Einsätze - inserts			
Bestell-Nr. order-no.	A	D	Bild
U236-E88	8 x 8		3
U236-E1010	10 x 10		3
U236-W08		8	4
U236-W10		10	4
U236-W12		12	4
U236-ER11			5
U236-ER11M			5



Bohrverlängerungen für STROHM M105-125

Drill extensions for STROHM



Bestell-Nr. - order-no.

WT16F8

incl. Mutter

nut included

Nutensteine für Kurventräger

Dowels for Tighten Up Cams

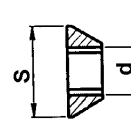
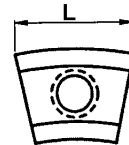
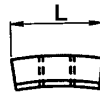
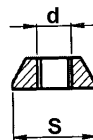


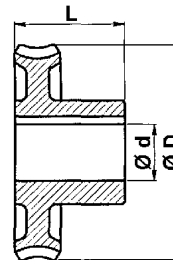
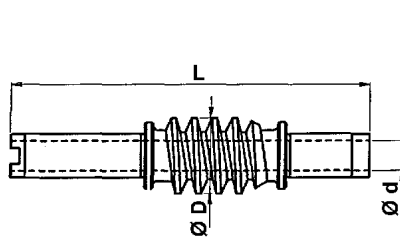
Bild 1

Bild 2

Bestell-Nr. order-no.	d	S	L	Bild	Maschine machine	Kurventräger tighten up cam
V510.301	M5	11,2	14	1	STROHM 75-105-125	Dreispindelapparat - <i>3-spindle device</i>
V510.302	M6	11,2	14	1	STROHM 75-105-125	Dreispindelapparat - <i>3-spindle device</i>
V510.304	M6	11,5	15	2	STROHM 75-105-125	Schlitten - <i>slide</i>

Schnecken und Schneckenräder

Worms and Worm Wheels



Schnecken - worms						Schneckenräder - worm wheels						Maschine machine
Bestell-Nr. order-no.	d	D	L	R/L	Bild	Bestell-Nr. order-no.	d	D	H	R/L	Bild	
V520.301	16	38	202	Dx	3	V522.301	22	96	35	Dx	6	STROHM 75-105-125
V520.302	18	42,5	252	Dx	3	V522.302	28	133	52	Dx	6	STROHM 205-255

Ersatzteile für STROHM

Spare Parts for STROHM

Bezeichnung description	Maschine machine	Orig. - Nr. org. - no.	Artikel - Nr. order - no.
Druckhülse <i>collet sleeve</i>	STROHM M105-125	670.199	V066.210
Druckhülse <i>collet sleeve</i>	STROHM M205	671.899	V066.735
Druckhülse <i>collet sleeve</i>	STROHM M205	671.948	V066.741
Druckhülse <i>collet sleeve</i>	STROHM M255	671.945	V066.740
Druckhülse <i>collet sleeve</i>	STROHM M255 red.	671.948	V066.741
Überwurfmutter <i>nut</i>	STROHM M125	303.097	V072.730
Überwurfmutter <i>nut</i>	STROHM M205	671.902	V072.735
Überwurfmutter <i>nut</i>	STROHM M205	671.941	V072.741
Überwurfmutter <i>nut</i>	STROHM M255	671.940	V072.740
Druckrohr <i>pressure tube</i>	STROHM M125	670.375	V076.730
Druckrohr <i>pressure tube</i>	STROHM 75-105	670.428	V076.731
Distanzstück <i>spacer tube</i>	STROHM M125	670.476	V078.730
Distanzstück <i>spacer tube</i>	STROHM M105	670.313	V078.731
Distanzstück <i>spacer tube</i>	STROHM M205	672.905	V078.735
Distanzstück <i>spacer tube</i>	STROHM M255	672.908	V078.745
Spannmuffen <i>clamping sleeve</i>	STROHM 75-105-125	690.077	V080.730
Ring für Spannmuffe <i>ring of clamping sleeve</i>	STROHM 72.105-125	670.405	V080.730B
Spannfingerlager <i>chuck lever bearing</i>	STROHM 72.105-125	670.216	V080.731
Spannfingerlager <i>chuck lever bearing</i>	STROHM 72.105-125	680.128	V080.732
Spannfingerlager zu 084740 <i>chuck lever bearing</i>	STROHM 72.105-125	672.716	V080.735
Spannmuffen <i>clamping sleeve</i>	STROHM M205	672.716	V080.735
Spannmuffen <i>clamping sleeve</i>	STROHM M255	671.951	V080.740
Spannfinger (6) <i>toggle</i>	STROHM 125NAR	661.435	V084.730
Spannfinger (6) <i>toggle</i>	STROHM 75-105-125AS	661.434	V084.730B
Spannfinger (8) <i>toggle</i>	STROHM 125NAR	661.435	V084.731
Spannfinger (8) <i>toggle</i>	STROHM 125AS	661.434	V084.731B
Spannfinger <i>toggle</i>	STROHM 205-255	680.733	V084.740
Spannfinger <i>toggle</i>	STROHM 205-255	661.557	V084.745
Fühler Hartmetall <i>carbide sensor</i>	STROHM 75-105-125		V512.301
Stangenvorschub <i>bar feed</i>	STROHM 75-105-125		V516.302
Stangenvorschub <i>bar feed</i>	STROHM 75-105-125		V516.303
Kugellager <i>ball bearing</i>	STROHM 205-255	671.697	V520.740
Kugellager <i>ball bearing</i>	STROHM 205-255	671.709	V525.740
Spindel für Gewindeschneideinrichtung <i>spindel</i>	STROHM 75-105-125	670.445	V570.301
Mutter zu 570.301/ 570.302 <i>nut</i>	STROHM 75-105-125	670.221	V570.301B
Bohrpinole für 3-Spindel-Apparat <i>drill holder</i>	STROHM 75-105-125	670.933	V570.302

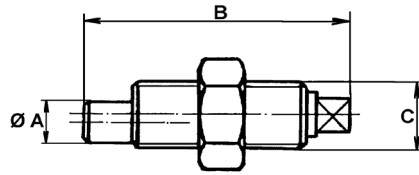
Ersatzteile für STROHM

Spare Parts for STROHM

Bezeichnung <i>description</i>	Maschine <i>machine</i>	Orig. - Nr. <i>org. - no.</i>	Artikel - Nr. <i>order - no.</i>
Buchse 18 L=24 <i>bush</i>	STROHM 75-105-125	670.183	V571.301A
Buchse 18 L=50 <i>bush</i>	STROHM 75-105-125	670.188	V571.301B
Buchse 18/ 21 L=70 <i>bush</i>	STROHM 75-105-125	670.187	V571.301C
Spindelstock <i>head stock</i>	STROHM 75-105-125	660.038	V590.730
Stellmutter, Zangenspannung <i>lock nut</i>	STROHM 75-105-125	660.037	V592.730
Keilriemenscheibe <i>v-belt pulley</i>	STROHM 75-105-125	661.136	V594.730
Werkzeughalter <i>tool holder</i>	STROHM 125		V600.320
Feder 9 L=125 <i>spring</i>	STROHM 75-105-125	303.063	V718.301
Klaue für Ritzel 21 x 1 <i>clutch for gear</i>	STROHM 75-105-125	670.212	V752.301
Kuppl-Klaue f.Schnecke 34x1,5 <i>clutch for worm</i>	STROHM 75-105-125	670.083	V752.302
Gleitstift 7 L=25 <i>slide screw</i>	STROHM 75-105-125	670.886	V752.303
Gleitstift 7 L=25 <i>slide screw</i>	STROHM 75-105-125	670.887	V752.304
Stift 8 L=24 <i>pin</i>	STROHM 75-105-125	671.246	V752.305
Rollenbolzen 6 L= 20,5 <i>roller bolt</i>	STROHM 75-105-125	671.288	V752.306
Rolle 14 L=9,8 <i>roller</i>	STROHM 75-105-125	670.192	V752.310
Exzenterbolzen M8x1,25 <i>eccentric bolt</i>	STROHM 125		V752.314
Kugellager <i>ball bearing</i>	STROHM 75-105-125	662.617	V752.340
Kugellager <i>ball bearing</i>	STROHM 75-105-125	670.854	V752.341
Schneckenrad <i>worm wheel</i>	STROHM 75-105-125	672.714	V752.350
Schnecke <i>worm</i>	STROHM 75-105-125	672.713	V752.351
Schräggugellager <i>angular ball bearing</i>	STROHM 75-105-125	672.710	V752.354
Schräggugellager <i>angular ball bearing</i>	STROHM 205-255		V752.355
Pumpenwelle 7 L=131 <i>axle</i>	STROHM 75-105-125	350FBL	V752.360
Exzenterwelle f. 3-Sp-App. <i>eccentric axle</i>	STROHM 75-105-125	670.826	V752.361
Gleitstein 9x5x15 Bohr. 6 <i>slide stone</i>	STROHM 75-105-125	670.939	V752.370
Klemmstück 12 L=20 <i>clamping part</i>	STROHM 75-105-125	670.089	V752.372
Friktionslager M31x1 li <i>friction bearing</i>	STROHM 125	680.389	V752.377A
Reibkegel M25x0,75	STROHM 125	670.927	V752.377B
Reibkegel M34x1 li	STROHM 125	670.957	V752.377C
Friktionsmutter M25x0,75 <i>friction nut</i>	STROHM 125		V752.377D
Friktionsring, Bakelit <i>friction ring</i>	STROHM 125		V752.379
Gew-Stift 8MA L=23 f. V752370 <i>set screw</i>	STROHM 75-105-125	670.019	V752.380
Exzenterbolzen f. 3-Spindel-App. <i>eccentric bolt</i>	STROHM 75-105-125	670.172	V752.381
Bolzen 10x1 L=20 <i>bolt</i>	STROHM 75-105-125	670.024	V752.382
Hebel <i>lever</i>	STROHM 75-105-125	670.945	V752.390
Hebel <i>lever</i>	STROHM 75-105-125	670.809	V752.391
Hebel <i>lever</i>	STROHM 75-105-125	670.816	V752.392
Stift 8 L=36 <i>pin</i>	STROHM 75-105-125	670.808	V752.401
Stift 8 L=61 <i>pin</i>	STROHM 75-105-125	670.890	V752.402
Stift 10 L=42 <i>pin</i>	STROHM 75-105-125	670.817	V752.403
Stift 10 L=49 <i>pin</i>	STROHM 75-105-125	670.825	V752.404

Exzenterbolzen

Eccentric Bolts



Bestell-Nr. order-no.	Maschine machine	A	B	C
V730.999	DAR 46	8	55	M12 x 1,5







SCHNEIDWERKZEUGE
CUTTING TOOLS



HALTER FÜR SCHNEIDWERKZEUGE
TOOL HOLDERS



PCM SPEZIALWERKZEUGE
PCM SPECIAL TOOLS



BIMU-WENDEPLATTENSYSTEM
BIMU-INSERTS



IFANGER MICROTURNS



PRÜFMITTEL
MEASURING EQUIPMENT



alles. immer. schnell.



werkzeuge | maschinen

Friedrich Britsch GmbH & Co. KG
Mülleräcker 6
75177 Pforzheim

Tel: +49 7231 9365-0
Fax: +49 7231 9365-30
fbritsch@f-britsch.com

www.f-britsch.com
www.f-britsch.com/shop