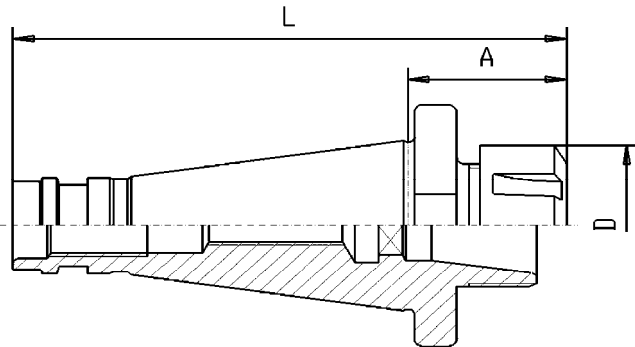


Spannzangenfutter ER / DIN 6499

Collet chuck ER / Syst. Regofix
Mandrin à pinces / Syst. Regofix

Mit Mutter / with nut / avec écrou



Artikel-Nummer							
SK	ER	x A	L	D		€ / St.	
G110	30	x 16	x 42	110	32	1-10mm	auf Anfrage
G110	30	x 25	x 50	119	42	2-16mm	61,60
G110	30	x 32	x 50	119	50	2-20mm	63,30 #
G110	40	x 16	x 50	143	32	1-10mm	53,10
G110	40	x 25	x 50	143	42	2-16mm	53,10
G110	40	x 32	x 50	143	50	2-20mm	55,00
G110	40	x 40	x 80	173	63	3-30mm	53,90
G110	40	x 50	x 120	213	78	6-34mm	auf Anfrage
G110	50	x 25	x 60	187	42	2-16mm	88,50 #
G110	50	x 32	x 70	197	50	2-20mm	88,50
G110	50	x 40	x 80	207	63	3-30mm	90,70
G110	50	x 50	x 72	200	78	6-34mm	auf Anfrage

Zubehör / Accessories / Accessoires



G020 Seite 142ff



G024 Seite 148



G023 Seite 148

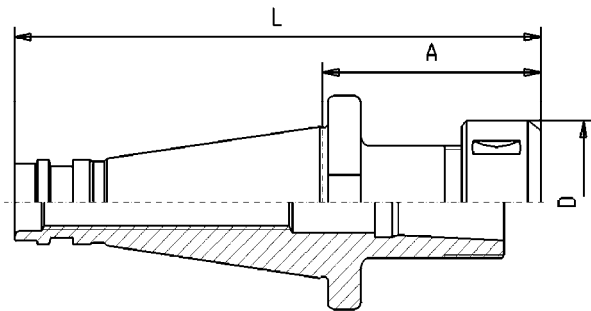
bedingt ab Lager lieferbar

no stock standard article

Spannzangenfutter OZ / DIN 6388

Collet chuck OZ / Syst. Ortlieb
Mandrin à pinces / Syst. Ortlieb

Mit Mutter / with nut / avec écrou



Artikel-Nummer							
SK	OZ	x A	L	D		€ / St.	
G116	30	x 16	x 50	118	43	2-16mm	71,10 #
G116	30	x 25	x 80	148	60	2-25mm	75,70 #
G116	40	x 16	x 70	163	43	2-16mm	62,00
G116	40	x 25	x 70	163	60	2-25mm	64,80
G116	40	x 32	x 95	173	72	3-32mm	70,60
G116	50	x 25	x 70	197	60	2-25mm	85,80
G116	50	x 32	x 80	207	72	3-32mm	89,80

415E = OZ16

462E = OZ25

467E = OZ32

Zubehör / Accessories / Accessoires



G016 Seite 140



G018 Seite 141



G017 Seite 141