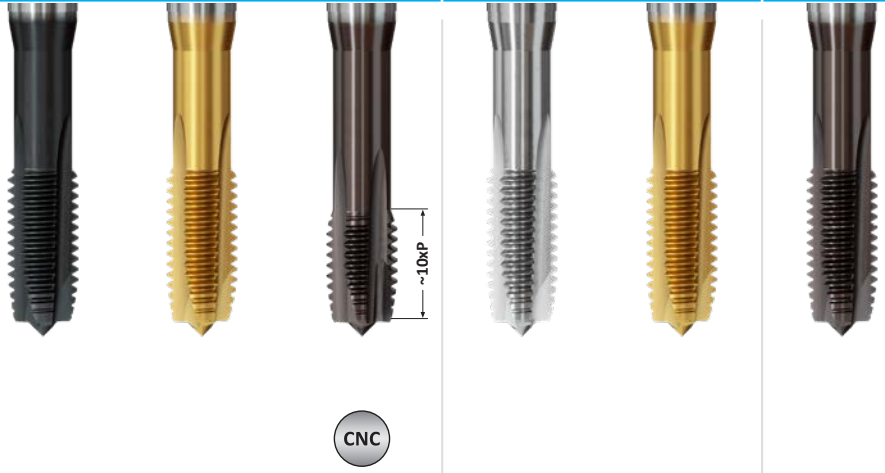
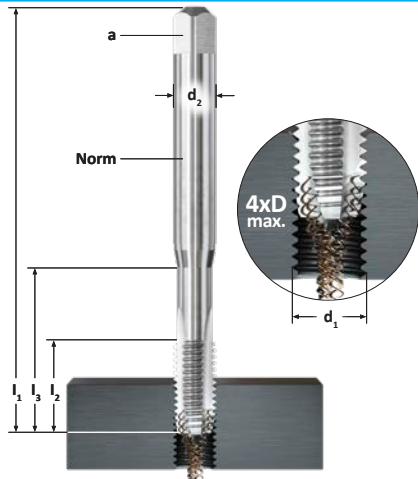


# NORIS STABIL

UNI

ST

HR



OBERFLÄCHE / SURFACE SURFACE / SUPERFICIE										NITVAP	TIN	ALTiNHd	-	TIN	ALTiNHd
SCHNEIDSTOFF / MATERIAL MATIÈRE / MATERIALE										HSSE	HSSE	HSSE-PM	HSSE	HSSE	HSSE-PM
ANSCHNITTFORM / CHAMFER FORM FORME D'ENTRÉE / FORMA D'IMBOCCO										B / 4-5	B / 4-5	B / 4-5	B / 4-5	B / 4-5	B / 4-5
d <sub>1</sub>	P	NORM	l <sub>1</sub>	l <sub>2</sub>	l <sub>3</sub>	d <sub>2</sub>	a	ISO2	ISO2	ISO2X	ISO2	ISO2	ISO2X		
M 3	0,5	2,5	DIN 371	56	5	18	3,5	2,7	6560AAAA	6560AAAAD	6410F0002	6080AAMAA	6080D00037	6533D00352	
M 4	0,7	3,3	DIN 371	63	7	21	4,5	3,4	6560AABAA	6560AABAF	6410F0003	6080AAPAA	6080D00038	6533D00353	
M 5	0,8	4,2	DIN 371	70	8	25	6	4,9	6560AACAA	6560AACAI	6410F0004	6080AAQAA	6080D00039	6533D00354	
M 6	1	5	DIN 371	80	10	30	6	4,9	6560AADAA	6560AADAB	6410F0005	6080AARAA	6080D00040	6533D00355	
M 8	1,25	6,8	DIN 371	90	14	35	8	6,2	6560AAEAA	6560AAEAE	6410F0006	6080AATAA	6080D00041	6533D00356	
M 10	1,5	8,5	DIN 371	100	16	39	10	8	6560AAFAA	6560AAFAC	6410F0007	6080AAVAA	6080D00042	6533D00357	
M 12	1,75	10,2	DIN 371	110	24	-	9	7	7560AAAAA	7560AAAAC	7410F0001	7080AAQAA	7080D00043	7533D00358	
M 16	2	14	DIN 376	110	18	-	12	9	7560AACAA	7560AACAB	7410F0003	7080AASAA	7080D00044	7533D00360	
M 20	2,5	17,5	DIN 376	140	22	-	16	12	7560AAKAA	7560A2233	7410F0004	7080AAUAA	7080D00045	7533D00362	
d <sub>1</sub>	x P	NORM	l <sub>1</sub>	l <sub>2</sub>	l <sub>3</sub>	d <sub>2</sub>	a	ISO2	ISO2	ISO2X	ISO2	ISO2	ISO2X		
MF 8	x 1	7	DIN 374	90	10	-	6	4,9	7560ABMAB	7560ABMAC	7410K00418	7080AB1AA	7080D00061	7533D00363	
MF 10	x 1	9	DIN 374	90	10	-	7	5,5	7560ABNAC	7560ABNAD	7410K00419	6080A1847	7080D00063	7533D00364	
MF 10	x 1,25	8,8	DIN 374	100	22	-	7	5,5	7560AFQAA	7560B0502	7410K00420	7080AB5AA	7080D00064	7533D00365	
MF 12	x 1,5	10,5	DIN 374	100	15	-	9	7	7560ACNAB	7560ACNAC	7410K00423	7080AB9AA	7080D00067	7533D00367	
MF 14	x 1,5	12,5	DIN 374	100	15	-	11	9	7560ABHAC	7560ABHAD	7410K00424	7080ACCAA	7080D00070	7533D00368	
MF 16	x 1,5	14,5	DIN 374	100	15	-	12	9	7560AFUAA	7560AFUAB	7410K00425	7080ACGAA	7080D00072	7533D00369	
MF 18	x 1,5	16,5	DIN 374	110	17	-	14	11	7560AA9AA	7560B0504	7410K00426	7080ACIAA			
MF 20	x 1,5	18,5	DIN 374	125	17	-	16	12	7560ABAAA	7560ABAAAB	7410K00427	7080ACLAA	7080D00074		
d <sub>1</sub>	- P/1"	NORM	l <sub>1</sub>	l <sub>2</sub>	l <sub>3</sub>	d <sub>2</sub>	a	2B			2B				
UNC NR 10	- 24	3,9	≈ 371	70	10	25	6	4,9	6560AB7AA			6080AC4AA			
UNC 1/4	- 20	5,1	≈ 371	80	13	30	7	5,5	6560AB9AA			6080AC6AA			
UNC 5/16	- 18	6,6	≈ 371	90	14	35	8	6,2	6560ABNAA			6080AC7AA			
UNC 3/8	- 16	8	≈ 371	100	16	39	10	8	6560ABPAA			6080AC8AA			
UNC 7/16	- 14	9,4	≈ 376	100	18	-	8	6,2	7560A2395			7080B0491			
UNC 1/2	- 13	10,8	≈ 376	110	20	-	9	7	7560AC7AA			7080AGKAA			
UNC 5/8	- 11	13,5	≈ 376	110	22	-	12	9	7560AC8AA			7080AGMAA			
d <sub>1</sub>	- P/1"	NORM	l <sub>1</sub>	l <sub>2</sub>	l <sub>3</sub>	d <sub>2</sub>	a	2B			2B				
UNF NR 10	- 32	4,1	≈ 371	70	10	25	6	4,9	6560ABCAA			6080ACVAA			
UNF 1/4	- 28	5,5	≈ 371	80	10	30	7	5,5	6560ABBAA			6080ACXAA			
UNF 5/16	- 24	6,9	≈ 371	90	10	35	8	6,2	6560A2429			6080A2018			
UNF 3/8	- 24	8,5	≈ 371	90	10	35	10	8	6560F0052			6080A2020			
UNF 7/16	- 20	9,9	≈ 376	100	13	-	8	6,2	7560AEZAA			7080AF9AA			
UNF 1/2	- 20	11,5	≈ 376	100	13	-	9	7	7560AE0AA			7080AGAAA			
UNF 5/8	- 18	14,5	≈ 376	100	15	-	12	9	7560AE2AA			7080AGCAA			
d <sub>1</sub>	- P/1"	NORM	l <sub>1</sub>	l <sub>2</sub>	l <sub>3</sub>	d <sub>2</sub>	a	ISO 228	ISO 228		ISO 228				
G 1/8	- 28	8,8	DIN 5156	90	18	-	7	5,5	7560AD0AA	7560A2248		7080AEYAA			
G 1/4	- 19	11,8	DIN 5156	100	22	-	11	9	7560AAEAB	7560A2249		7080AEZAA			
G 3/8	- 19	15,25	DIN 5156	100	22	-	12	9	7560AD1AA	7560A2250		7080AE0AA			
G 1/2	- 14	19	DIN 5156	125	25	-	16	12	7560AAFAB	7560A2251		7080AE1AA			
G 3/4	- 14	24,5	DIN 5156	140	28	-	20	16	7560AD3AA			7080AE3AA			
G 1	- 11	30,75	DIN 5156	160	30	-	25	20	7560AD5AA			7080AE5AA			