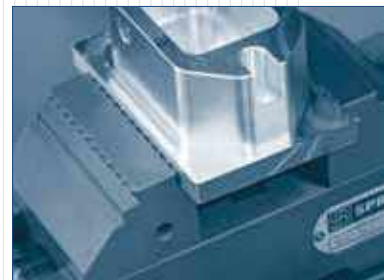
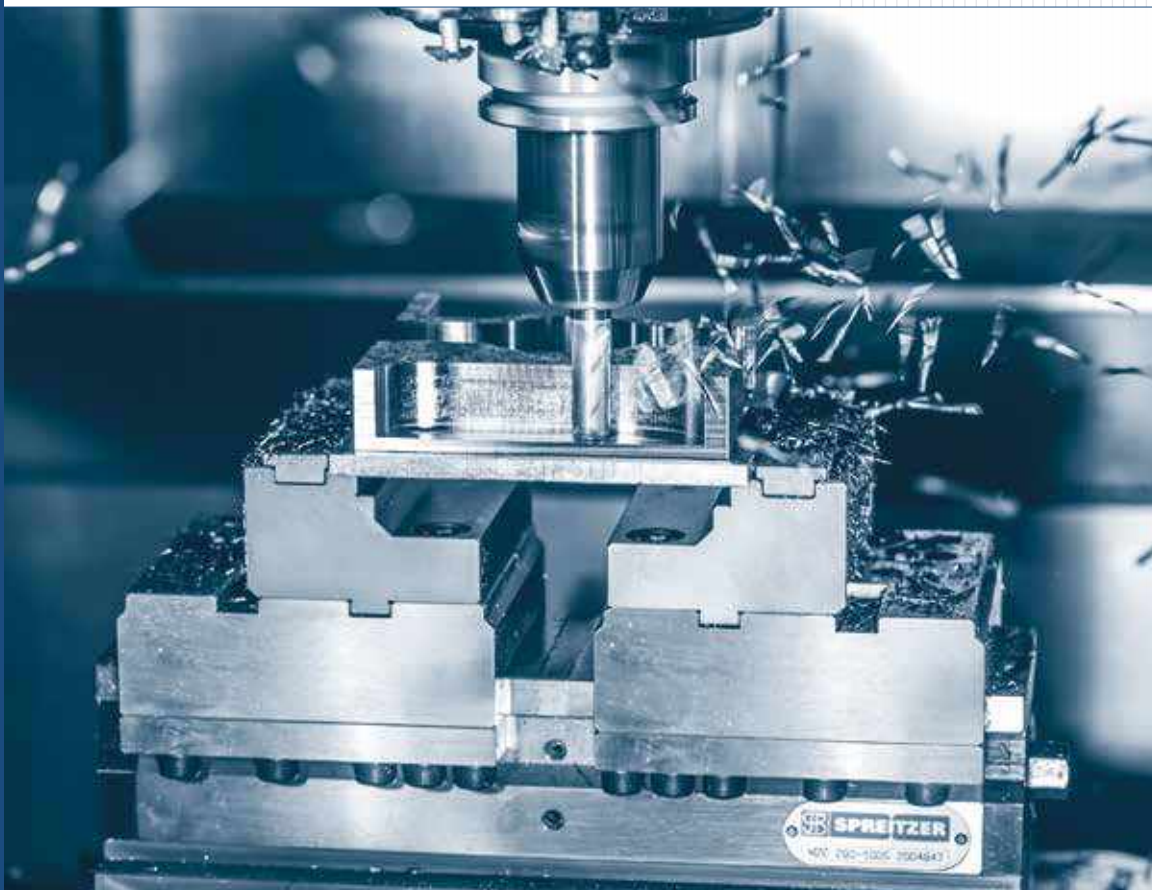


Zentrischspanner | Kompaktspanner | Automation  
Centre-clamping vises | Compact vises | Automation



Die besten Zentrischspanner für Ihre Anwendung seit 1983.  
The best centre-clamping vises for your application since 1983.





Unsere Produkte 14 Tage kostenlos testen!  
Our products 14 days free trial!

Hotline:  
+49 (0) 74 26 – 94 75-0

Überzeugen Sie sich selbst von den Vorzügen unserer Produkte und bestellen Sie kostenlos Produkte für 14 Tage zum Test.

*Convince yourself of the advantages of our products, order products for 14 days testing.*

## Hinweise

### Tips



Unsere Produktvideos finden Sie unter:

[www.spreitzer.de/media](http://www.spreitzer.de/media)

Our product videos, see:

[www.spreitzer.de/en/media-library/](http://www.spreitzer.de/en/media-library/)



Damit Sie immer aktuelle Zeichnungsdaten erhalten, haben wir ganz bewusst in diesem Katalog nur Einbaumaße angegeben.

Detaillierte 3D-/2D-CAD-Zeichnungen in verschiedenen CAD-Formaten erhalten Sie unter:

[www.spreitzer.de](http://www.spreitzer.de)

We have shown only assembling dimensions within this catalogue, so that you will always receive actual information.

Detailed 3D-/2D-CAD-drawings in different CAD-types can be found under:

[www.spreitzer.de/en/](http://www.spreitzer.de/en/)

## Unser Produktprogramm Our product range

0	<b>Sondervorrichtungen</b> <i>Custom-made fixtures</i>
1	<b>Universal-Spannsystem</b> <i>Universal fixturing and clamping system</i>
2	<b>Zentrischspanner   Kompaktspanner   Automation</b> <i>Centre-clamping vises   Compact vises   Automation</i>
3	<b>Mehrseitenbearbeitung mit Vielfachspannung</b> <i>Multi-sided machining with multiple-clamping</i>
4	<b>Universal Mess- und Prüfbaukasten</b> <i>Universal fixturing kit for measuring fixtures</i>
5	<b>ALUMESS – Spannsysteme</b> <i>ALUMESS – Fixturing systems</i>
6	<b>Spannmittel für Werkzeugbau und Kontrolle</b> <i>Clamping tools for toolmaking and control</i>
7	<b>Rundlaufprüfgeräte</b> <i>Concentricity gages</i>
8	<b>Endlos-Stangen-Signiermaschine</b> <i>Bar-marking-machine</i>
9	<b>Magnetspanntechnik</b> <i>Magnetic clamping technology</i>
10	<b>Vakuumspanntechnik</b> <i>Vacuum clamping technology</i>
11	<b>Gefrierspanntechnik</b> <i>Freeze clamping technology</i>

**Unsere innovativen Lösungen für Ihre moderne Fertigung.**  
Our innovative solutions for your modern production.

Zentrischspanner  
*Centre-clamping vises*

**Seite/page 13**



Spannbacken  
*Clamping jaws*

**Seite/page 137**



Kompaktspanner &  
Stationäre Spanntechnik  
*Compact vises &  
Stationary workholding*

**Seite/page 93**



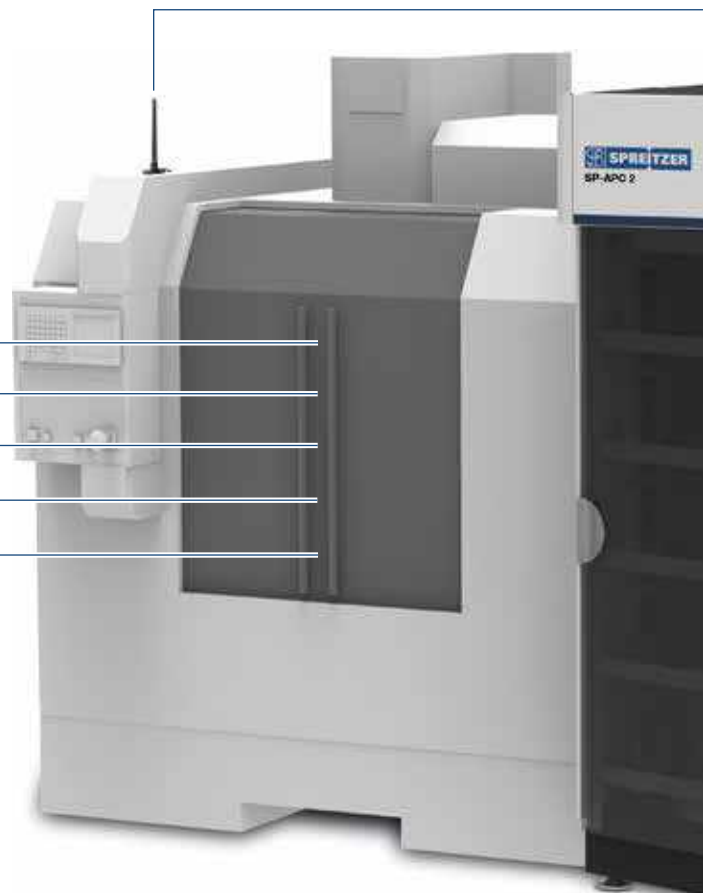
Zubehör  
*Accessories*

**Seite/page 193**



Nullpunktspannsystem  
*Zero point system*

**Seite/page 213**



Funksensorik  
*Wireless sensing systems*

**Seite/page 243**



Automation & Zubehör  
*Automation & Accessories*

**Seite/page 247**



Palettenlift  
*Pallet lift*

**Seite/page 266**

Spezialthemen  
*Special Themes*

Rohteilspannung  
*Raw material clamping*

**Seite/page 11**



Rapid fixture  
*Rapid fixture*

**Seite/page 191**



Mikrobearbeitung  
*Micro-machining*

**Seite/page 268**



Spannlösungen für Automationssysteme  
*Clamping solutions for automation systems*

**Seite/page 231**



# Übersicht der Hauptanwendungen

## Overview of the main applications



### Rohteilspannung

#### Raw material clamping

Einzelteil- / Kleinserienfertigung Single-part / small series production		Großserienfertigung Large series production	
<b>MZR</b>  Seite / page 22	<b>MMS</b>  Seite / page 112	<b>MDS</b>  Seite / page 94	<b>HZS</b>  Seite / page 76
<b>MZE</b>  Seite / page 30	<b>RS</b>  Seite / page 116	<b>mechanisch</b> <i>mechanical</i>	<b>MDU</b>  Seite / page 96
<b>MZU</b>  Seite / page 36	<b>DBF</b>  Seite / page 118		<b>MMS</b>  Seite / page 112
<b>mechanisch</b> <i>mechanical</i>	<b>MZQ</b>  Seite / page 42	<b>SK</b>  Seite / page 123	<b>PZS</b>  Seite / page 64
	<b>MZC</b>  Seite / page 48	<b>MK</b>  Seite / page 127	<b>PZS<sup>2</sup></b>  Seite / page 70
	<b>MDS</b>  Seite / page 94	<b>ER 32-5X</b>  Seite / page 132	<b>PS</b>  Seite / page 107
<b>MSU</b>  Seite / page 104		<b>pneumatisch</b> <i>pneumatic</i>	<b>DBF-P</b>  Seite / page 120

# Übersicht der Hauptanwendungen

## Overview of the main applications

### Präzisionsspannung

### Precision clamping

Einzelteil- / Kleinserienfertigung Single-part / small series production		Großserienfertigung Large series production				
mechanisch mechanical	<b>MZC</b>  Seite / page 48	<b>DBF</b>  Seite / page 118	mechanisch mechanical	<b>MDS</b>  Seite / page 94	hydraulisch hydraulic	<b>HZS</b>  Seite / page 76
	<b>MZS</b>  Seite / page 54	<b>SK</b>  Seite / page 123		<b>MDU</b>  Seite / page 96		<b>DBF-P</b>  Seite / page 120
	<b>MKS</b>  Seite / page 54	<b>MK</b>  Seite / page 127		<b>MMS</b>  Seite / page 112	elektrisch electric	<b>EZC</b>  Seite / page 88
	<b>MDS</b>  Seite / page 94	<b>ER 32-5X</b>  Seite / page 132		pneumatisch pneumatic		<b>PZS</b>  Seite / page 64
	<b>MSU</b>  Seite / page 104				<b>PZS<sup>2</sup></b>  Seite / page 70	
	<b>N xx S</b>  Seite / page 110				<b>PS</b>  Seite / page 107	
		<b>DBF-P</b>  Seite / page 120				

# Übersicht der Hauptanwendungen

## Overview of the main applications



### Paletten-Automation

#### Pallet handling

Rohteilspannung Raw material clamping		Präzisionsspannung Precision clamping		
mechanisch mechanical	<b>MZR</b>  Seite / page 22	<b>N xx S</b>  Seite / page 110	<b>MZC</b>  Seite / page 48	<b>DBF</b>  Seite / page 118
	<b>MZE</b>  Seite / page 30	<b>MMS</b>  Seite / page 112	<b>MZS</b>  Seite / page 54	<b>SK</b>  Seite / page 123
	<b>MZU</b>  Seite / page 36	<b>RS</b>  Seite / page 116	<b>MKS</b>  Seite / page 127	<b>ER 32-5X</b>  Seite / page 132
	<b>MZQ</b>  Seite / page 42	<b>DBF</b>  Seite / page 118	<b>MDS</b>  Seite / page 94	
	<b>MZC</b>  Seite / page 48	<b>SK</b>  Seite / page 123	<b>MDU</b>  Seite / page 96	
	<b>MDS</b>  Seite / page 94	<b>MKS</b>  Seite / page 127	<b>MSU</b>  Seite / page 104	
	<b>MDU</b>  Seite / page 96	<b>ER 32-5X</b>  Seite / page 132	<b>N xx S</b>  Seite / page 110	
	<b>MSU</b>  Seite / page 104		<b>MMS</b>  Seite / page 112	




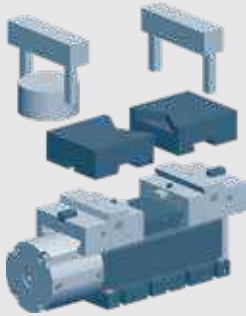






# Übersicht der Hauptanwendungen

## Overview of the main applications



### Werkstück-Automation Part handling

#### Rohteilspannung / Präzisionsspannung Raw material clamping / precision clamping

pneumatisch pneumatic	PZS		Seite / page 64	<b>Backen-Schnellwechselsystem</b> Quick-acting jaw change system  Seite / page 242
	PZS <sup>2</sup>		Seite / page 70	
	PS		Seite / page 107	
	DBF-P		Seite / page 120	
	hydraulisch hydraulic	HZS		
DBF-P			Seite / page 120	
elektrisch electric	EZC		Seite / page 88	

## Unsere Vorteile – Ihr Kundennutzen Our advantages – Your customer benefit



<p><b>+ Sicher Spannen ohne Vorprägen!</b></p>  <ul style="list-style-type: none"> <li>+ Sie sparen Zeit und Geld, da mit unserer Werkstückspanntechnik kein zusätzliches Vorprägen notwendig ist.</li> </ul>	<p><b>Safe clamping without pre-stamping!</b></p> <ul style="list-style-type: none"> <li>+ <i>You save time and money, as no additional pre-stamping is necessary with our work-holding systems.</i></li> </ul>
<p><b>+ Weniger Werkzeugverschleiß!</b></p>  <ul style="list-style-type: none"> <li>+ Durch den Einsatz von kurzen Werkzeugen und weniger Vibrationen am Werkstück erzielen Sie höhere Werkzeugstandzeiten.</li> <li>+ Kompakte Bauform</li> <li>+ Optimale Zugänglichkeit</li> </ul>	<p><b>Less tool wear!</b></p> <ul style="list-style-type: none"> <li>+ <i>Through the use of short cutting tools and less vibration on the workpiece you achieve longer tool life.</i></li> <li>+ <i>Compact design</i></li> <li>+ <i>Optimal accessibility</i></li> </ul>
<p><b>+ Kürzere Bearbeitungszeit!</b></p>  <ul style="list-style-type: none"> <li>+ Sie reduzieren Ihre Stückzeiten durch höhere Zerspanungsleistung mit unserer optimalen und kraftvollen Werkstückspannung.</li> <li>+ Hohe Spannkraft</li> </ul>	<p><b>Shorter machining time!</b></p> <ul style="list-style-type: none"> <li>+ <i>Reduce your production time per piece by higher metal removal with our optimal and powerful workpiece clamping.</i></li> <li>+ <i>High clamping force</i></li> </ul>
<p><b>+ Höhere Qualität!</b></p>  <ul style="list-style-type: none"> <li>+ Durch den Einsatz von original SPREITZER-Produkte fertigen Sie Bauteile in höherer Qualität.</li> </ul>	<p><b>Higher quality!</b></p> <ul style="list-style-type: none"> <li>+ <i>Through the use of original SPREITZER products you produce workpieces at a higher quality.</i></li> </ul>

# Rohteile spannen ohne Vorprägen

## Raw material clamping without pre-stamping



### Prozesssicheres Spannen. Reliable clamping.

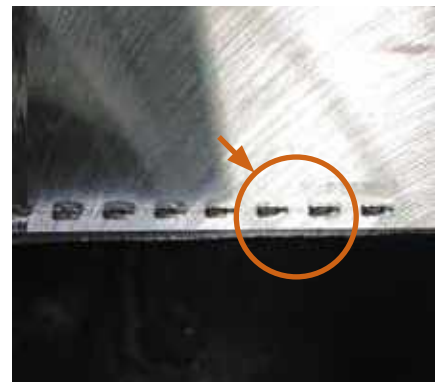
Die Rohteilspannung bzw. Rohteilbearbeitung erfordert neue und innovative Spannlösungen, speziell auf Mehrachsen-Bearbeitungszentren.

*The raw material clamping or raw material machining requires new and innovative clamping solutions, especially on multi-axis machining centres.*

### Sicher und kostengünstig. Spannen ohne Vorprägen. Safe and cost-effective. Clamping without pre-stamping.

Die hohe Eigensteifigkeit, das optimale Führungsverhältnis und die kraftvolle Spindel führen zu hohen und effektiv wirkenden Spannkraften.

*The high structural rigidity, the optimal guide ways and the powerful spindle lead to high and effectively acting clamping forces.*



Formschlüssiges Spannen  
Form fit clamping



#### Stärken

- + Keine Prägestation notwendig
- + Kein zusätzlicher Arbeitsgang

#### Strong Points

- + No stamping-unit necessary
- + No additional work step

### Mehr Haltekraft More holding force

Unterschiedliche Gripbackenvarianten stehen zur formschlüssigen Spannung verschiedenster Materialqualitäten zur Verfügung. Die erforderliche Spannkraft kann werkstück- und werkstoffspezifisch angepasst werden.

*Different grip jaw versions are available for form fit clamping of various material qualities. The required clamping force can be adjusted workpiece- and material-specific.*

### Weniger Materialbedarf Less material requirement

Durch Sägeabschnitte mit nur 4 mm Einspanntiefe sparen Sie bares Geld.

*By saw cuts with only 4 mm clamping depth you can save money.*



Kundenwerkstück - Rohteil  
Customer workpiece - raw part

# Rohteile spannen ohne Vorprägen

## Raw material clamping without pre-stamping



### Höchste Bearbeitungsqualität

#### Highest machining quality

Die hohe Zentrier- und Wiederholgenauigkeit unserer Spannmittel sowie das verzugsfreie Spannen ermöglichen unseren Kunden höchste Fertigungsqualität.

*The high centering and repetition accuracy of our clamping devices as well as distortion-free clamping enable our customers the highest manufacturing quality.*

### Weniger Vibrationen

#### Less vibrations

Die stabile Ausführung ermöglicht sicheres Spannen und reduziert Vibrationen am Werkstück. Die optimale Zugänglichkeit zum Werkstück ermöglicht kurze Werkzeuge, was zu weniger Vibrationen am Werkzeug führt.

*The robust design allows secure clamping and reduces vibration on the workpiece. The optimal accessibility to the workpiece enables short cutting tools which leads to less vibrations on the tool.*

### Weniger Verzug / Verspannen

#### Less distortion / stressing

Das optimale Führungsverhältnis reduziert ein Abkippen der Spannbacken. Ein Verspannen der Werkstücke wird minimiert.

*The optimal guidance ratio reduces the tilting of the jaws. A distortion of the workpiece will be minimized.*



Kundenwerkstück - Fertigteil  
Customer workpiece - machined part



### Praxistipp

#### Erforderliche Spannkraft

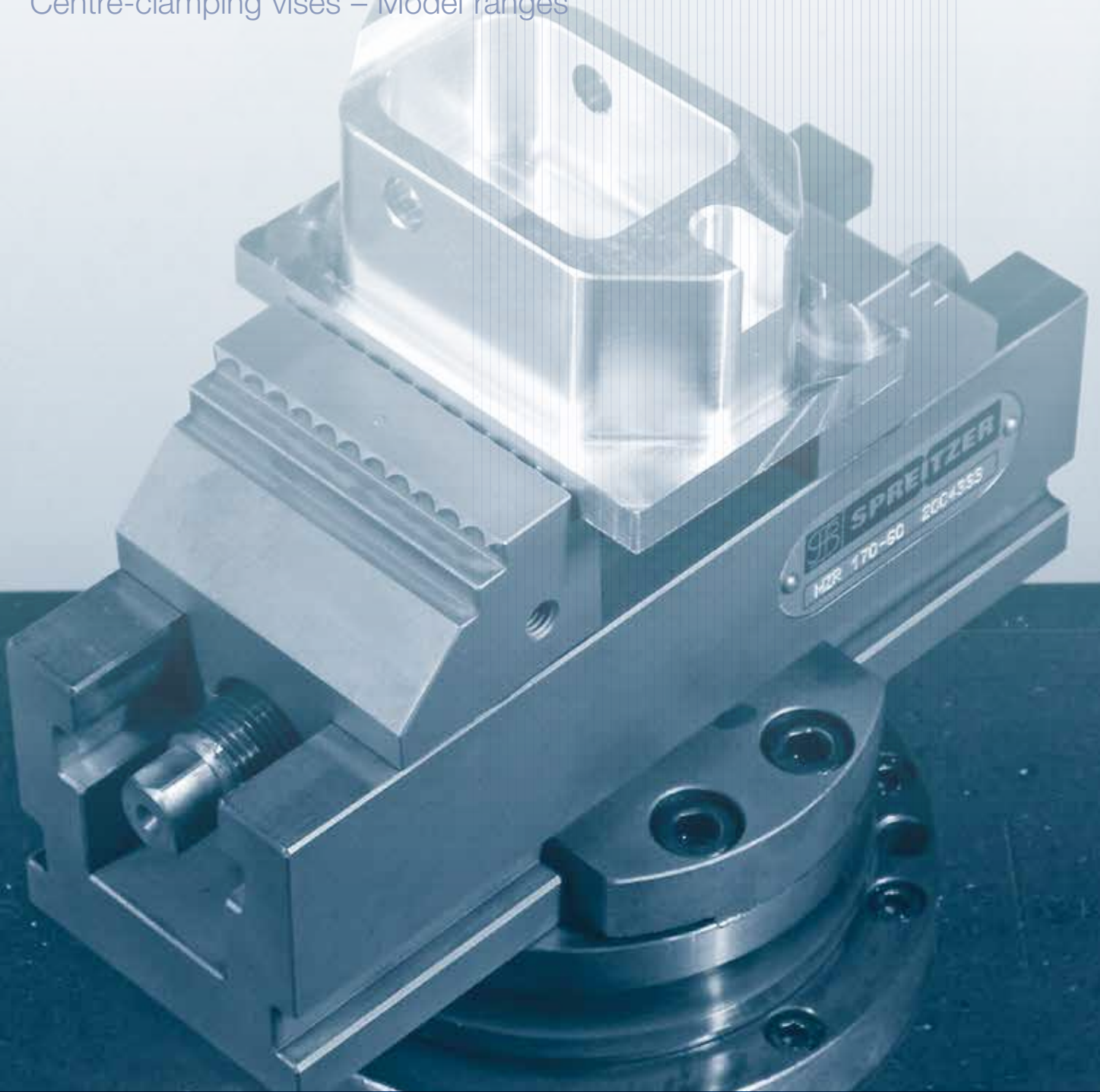
Die Spannkraft der mechanischen Zentrischspanner und Kompaktspanner steht in Abhängigkeit mit dem Anzugsmoment. Es wird daher der Einsatz eines Drehmomentschlüssels empfohlen. Das einzustellende Anzugsmoment richtet sich nach Einflussgrößen wie z.B. Werkstückgeometrie, Art der Spannbacken, zu bearbeitenden Werkstoff, Bearbeitungsbedingungen usw.. Es kann bedingt durch die oben genannten Einflussgrößen notwendig sein, den Drehmomentwert individuell anzupassen.

### Practical advice

#### Required clamping force

*The clamping force of the mechanical centre-clamping vises and compact vises depends on tightening torque. We recommend to use a torque wrench. The adjusted tightening torque depends on influencing variables for example workpiece geometry, version of clamping jaws, work material, work conditions and so on. Due to the above mentioned variables it can be necessary to adjust the torque value individually.*

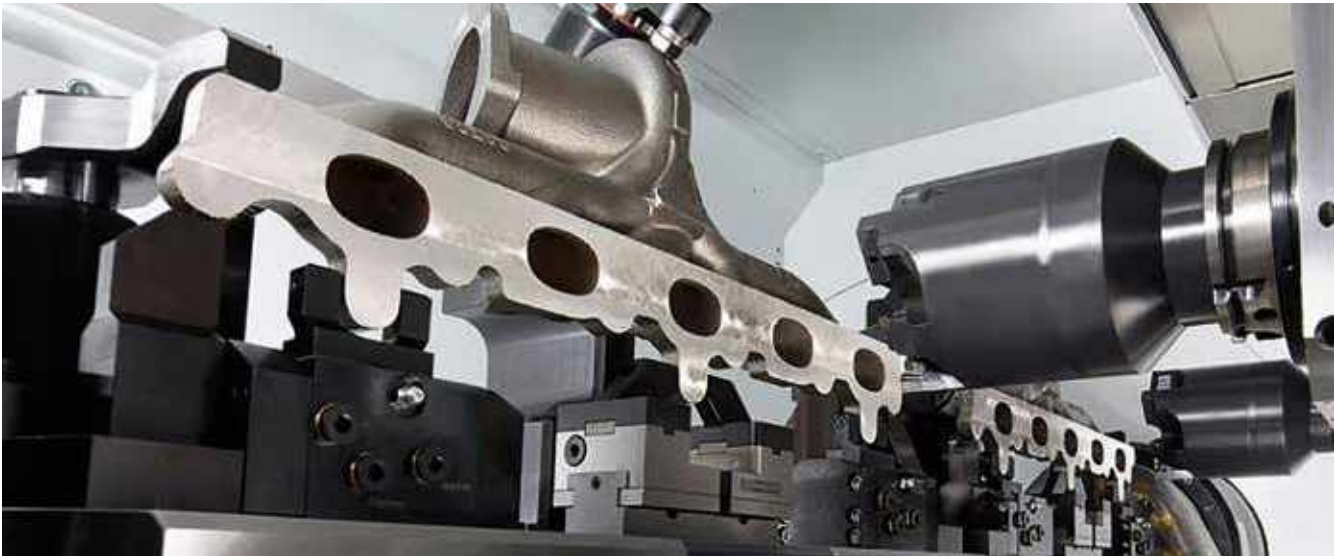
Zentrischspanner – Baureihen  
Centre-clamping vises – Model ranges



Die besten Zentrischspanner  
für Ihre Anwendung seit 1983.

The best centre-clamping vises  
for your application since 1983.

## Beschreibung Zentrischspanner Description centre-clamping vises



Die kompakten mechanischen, pneumatischen, hydraulischen sowie elektromechanischen Zentrischspanner ermöglichen die exakte Bearbeitung von Werkstücken zur vorgegebenen Symmetrie- bzw. Rotationsachse.

*The compact mechanical, pneumatic, hydraulic as well as electromechanical centre-clamping vises enable precise machining of workpieces on the given symmetric and rotation axis.*

Unsere Marktpräsenz seit 1983 und die dadurch gewonnenen Erfahrungen ermöglichen unseren Kunden den Zugriff auf die am Markt einzigartige Vielfalt an Größen und Bauvarianten.

*Our market presence since 1983 and the thereby gained experiences enable our clients access to the unique market variety of sizes and construction variants.*

SPREITZER Zentrischspanner werden als hochwertige Lösung bei konventionellen und CNC-gesteuerten Fertigungsaufgaben auf unterschiedlichen Werkzeugmaschinen sowie Produktionssystemen eingesetzt.

*SPREITZER centre-clamping vises are used as the prime vise solution for production on conventional and CNC-machines as well as production systems.*



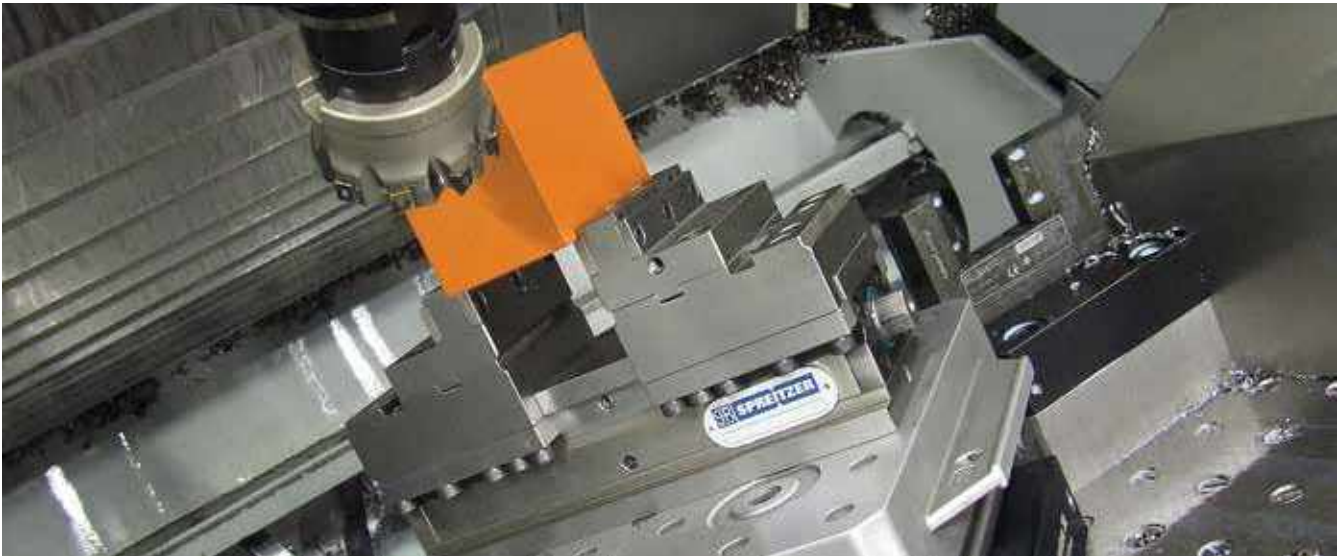
### Unsere Zentrischspanner auf einen Blick

- + Mechanisch
- + Pneumatisch
- + Hydraulisch
- + Elektromechanisch
- + Verfügbare Backenbreiten 15 – 160 mm
- + Verfügbare Baulängen 50 – 500 mm

### Our centre-clamping vises at a glance

- + *Mechanical*
- + *Pneumatic*
- + *Hydraulic*
- + *Electromechanical*
- + *Available jaw width 15 – 160 mm*
- + *Available overall length 50 – 500 mm*

## Vorteile der SPREITZER-Zentrischspanner Advantages of the SPREITZER centre-clamping vises



<p><b>+</b> <b>Spannprinzip</b></p> <ul style="list-style-type: none"> <li><b>+ Zentrische Spannung</b> Effektiv wirkende Spannkraft über zwei bewegliche Spannbacken.</li> <li><b>+ Zentrische Spindellagerung</b> Gleichmäßige Wärmeausdehnung.</li> </ul>	<p><b>Clamping principle</b></p> <ul style="list-style-type: none"> <li><b>+ Centric clamping</b> <i>Effective clamping force via two movable clamping jaws.</i></li> <li><b>+ Centric spindle bearing</b> <i>Uniform thermal expansion.</i></li> </ul>
<p><b>+</b> <b>Design</b></p> <ul style="list-style-type: none"> <li><b>+ Optimale Zugänglichkeit</b> Das kompakte Design ermöglicht eine optimale Zugänglichkeit auf Mehrachs-Bearbeitungszentren.</li> </ul>	<p><b>Design</b></p> <ul style="list-style-type: none"> <li><b>+ Optimal accessibility</b> <i>The compact design allows optimum accessibility on multi-axis machining centers.</i></li> </ul>
<p><b>+</b> <b>Stabilität</b></p> <ul style="list-style-type: none"> <li><b>+ Stabile Struktur</b> Besonders hohe Eigensteifigkeit.</li> <li><b>+ Optimales Führungsverhältnis</b> Ein durchdachtes Längen-Breiten-Verhältnis der Führungsbacken reduziert ein Abkippen der Spannbacken.</li> <li><b>+ Hohe Eigensteifigkeit</b> Ein ausgewogenes Höhen-Breiten-Verhältnis und eine einteilige Bauweise führen zu einer besonders steifen Schraubstockstruktur.</li> <li><b>+ Geringes Aufbäumen</b> Dies führt zu effektiv wirkenden Spannkraften.</li> <li><b>+ Hohe Spannkraft / hohe Haltekraft</b> Hohe Spannkraften der Zentrischspanner, daher ist speziell in Verbindung mit Gripbacken kein Vorprägen notwendig.</li> </ul>	<p><b>Stability</b></p> <ul style="list-style-type: none"> <li><b>+ Robust structure</b> <i>Very high structural rigidity.</i></li> <li><b>+ Optimal guide ways</b> <i>A well thought-out length/width ratio of the guide jaws reduces the tilting of the jaws.</i></li> <li><b>+ High rigidity</b> <i>A well-balanced height/width ratio and a one-piece construction result in a very stiff vise body.</i></li> <li><b>+ Low jaw lifting</b> <i>This results in effective operating clamping forces.</i></li> <li><b>+ High clamping force / high holding force</b> <i>Due to the high clamping force of the clamping vises, there is no need for pre-stamping especially together with grip jaws.</i></li> </ul>

## Vorteile der SPREITZER-Zentrischspanner Advantages of the SPREITZER centre-clamping vises



<p><b>+</b> <b>Langlebigkeit</b></p> <ul style="list-style-type: none"> <li><b>+ Robuste, langlebige Systeme</b> Ein Einsatz über Jahre hinaus ist für unsere Produkte Standard.</li> </ul>	<p><b>Longevity</b></p> <ul style="list-style-type: none"> <li><b>+ Robust, durable systems</b> <i>It is standard to use our products for many years.</i></li> </ul>
<p><b>+</b> <b>Anschlussmöglichkeiten</b></p> <ul style="list-style-type: none"> <li><b>+ Universelle Spannbackenschnittstelle</b> Variable und reproduzierbare Montagemöglichkeit diverser Spannbackenvarianten.</li> <li><b>+ Befestigung (Befestigungsbohrbild)</b> Anschraubfläche mit Befestigungsgewinde und Passbohrungen, passend zur Zentriermite bzw. Spannmitte. Grundkörper mit seitlicher Nut für Spannpratzen. Das Befestigungsbohrbild an der Unterseite der Spanner ermöglicht die einfache Montage auf marktüblichen Palettier- und Automationssystemen.</li> </ul>	<p><b>Connectivity</b></p> <ul style="list-style-type: none"> <li><b>+ Universal clamping jaw interface</b> <i>Variable and reproducible mounting possibility of various jaw types.</i></li> <li><b>+ Mounting (mounting holes)</b> <i>Mounting surface with fixing thread and locating holes, suitable to the clamping center. Base body with lateral groove for clamping claws. The mounting hole pattern on the underside of the vise allows easy mounting on standard palletizing and automation systems.</i></li> </ul>
<p><b>+</b> <b>Reinigung</b></p> <ul style="list-style-type: none"> <li><b>+ Einfache Reinigung</b> Grundsätzlich sind alle funktionsrelevanten Bauteile vor Schmutz geschützt.</li> <li><b>+ Wir entwickeln und fertigen unsere Baureihen je nach Kundenanforderung in drei unterschiedlichen Bauarten.</b></li> <li><b>+ Offen, optimiert für Späneabfluss</b> Der Schmutz wird erkannt und kann durch den Bediener oder durch Abspülen mittels Kühlmittelstrahl während der Bearbeitung entfernt werden.</li> <li><b>+ Semi-gekapselt</b> Die Kombination zwischen Vollkapselung und offener Bauweise ermöglicht eine hohe Funktionssicherheit über Jahre.</li> <li><b>+ 100% gekapselt</b> Die optimierte Bauweise mit Vollkapselung ermöglicht minimalen Reinigungsaufwand und maximale Prozesssicherheit.</li> </ul>	<p><b>Cleaning</b></p> <ul style="list-style-type: none"> <li><b>+ Simple cleaning</b> <i>Basically, all functionally relevant components are protected from dirt.</i></li> <li><b>+ We develop and produce our model series according to customer requirements in three different designs.</b></li> <li><b>+ Open, optimized for chip flow</b> <i>Dirt will be recognized and can be removed by the user or by washing with the coolant stream while in use.</i></li> <li><b>+ Semi-encapsulated</b> <i>The combination of fully encapsulated and an open design enables high reliability for years.</i></li> <li><b>+ 100% encapsulated</b> <i>The optimized design with full encapsulation allows minimal cleaning efforts and maximum process reliability.</i></li> </ul>



## Anwendungen – Zentrischspanner auf Mehrachs-Bearbeitungszentren Applications – Centre-clamping vises on multi-axis machining centres

Neben einer Vielzahl an Größen und Bauvarianten der Zentrischspanner-Baureihen sind die hohen Spannkräfte und die robuste Konstruktion wichtige Kriterien für die Auswahl des Spannmittels im Einsatz in der 5- und Mehrseiten-Bearbeitung.

Durch die kompakte Bauform der Zentrischspanner wird eine optimale Zugänglichkeit zum Werkstück erreicht. Dies ermöglicht einen maximalen Freiheitsgrad und ungehinderten Zugang zum Werkstück.

*A number of sizes and assembly variations of the centre-clamping vise series as well as the high clamping force and the robust construction are important criteria for the choice of the clamping tool for the use in 5- and multi-axis machining processes.*

*Due to the compact design of the centre-clamping vises an optimal accessibility to the workpiece can be reached. A maximum degree of liberty and an optimal accessibility to the workpiece can be achieved.*



Mechanischer Zentrischspanner MZS 180-80, Ausführung B mit Gripbacken  
*Mechanical centre-clamping vise MZS 180-80, type B with grip jaws*



Mechanischer Zentrischspanner MZS 220-80 A auf Blade-Tisch  
*Mechanical centre-clamping vise MZS 220-80 A on Blade-Table  
Bild / Picture: DMG DMU 100*



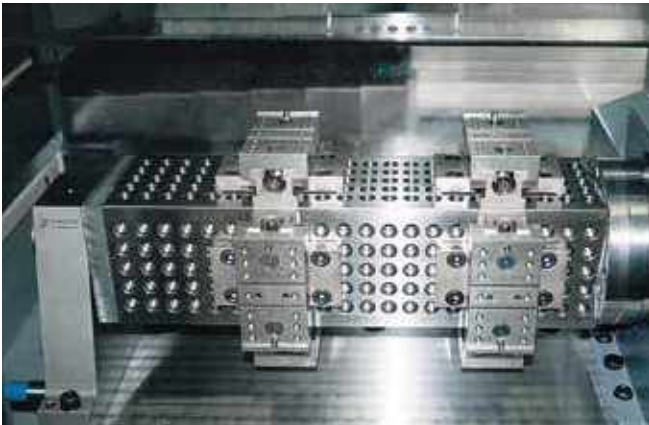
Mechanischer Zentrischspanner MZE 170-60 an 120° Spannturm  
*Mechanical centre-clamping vise MZE 170-60 on 120° clamping tower*



Mechanischer Zentrischspanner MZC 280-100 E, HPC Bearbeitung  
*Mechanical centre-clamping vise MZC 280-100 E, HPC machining*

# Anwendungen – Zentrischspanner auf Mehrachs-Bearbeitungszentren

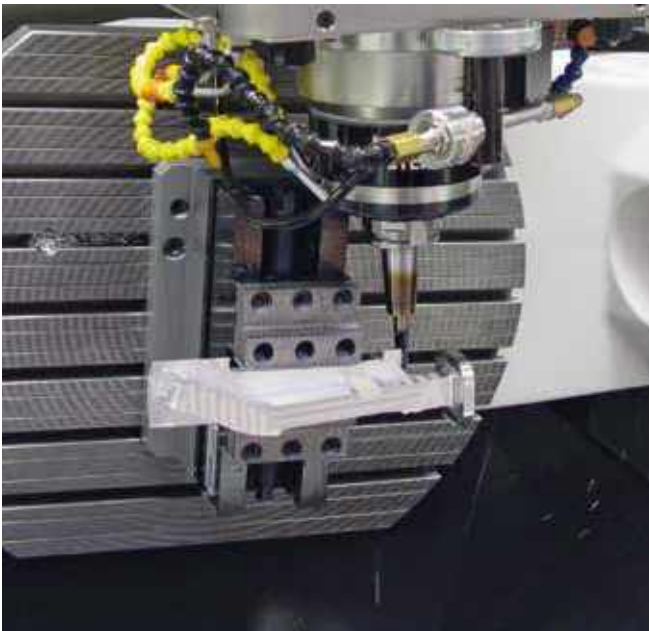
## Applications – Centre-clamping vises on multi-axis machining centres



**Mechanischer Zentrischspanner MZS 120-60 A auf Spannbrücke zur Mehrseitenbearbeitung**  
*Mechanical centre-clamping vise MZS 120-60 A on clamping bridge for multi-side-machining*



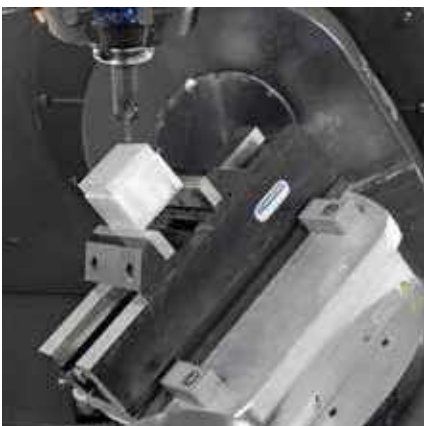
**Mechanischer Zentrischspanner MZE 280-100 auf Palettiersystem**  
*Mechanical centre-clamping vise MZE 280-100 on a palletizing system*



**Mechanischer Zentrischspanner MZU 280-100 auf Unterbau**  
*Mechanical centre-clamping vise MZU 280-100 on base cube*



**Mechanischer Zentrischspanner MZS 260-125 A auf Mehrachsen-Bearbeitungszentrum**  
*Mechanical centre-clamping vise MZS 260-125 A on multi-axis machining centre*



**Mechanischer Zentrischspanner MZE 360-125 auf Palettiersystem**  
*Mechanical centre-clamping vise MZE 360-125 on a palletizing system*



**Mechanischer Zentrischspanner MZC 280-100 E auf Palettiersystem**  
*Mechanical centre-clamping vise MZC 280-100 E on a palletizing system*



**Mechanischer Zentrischspanner MZC 280-100 S mit geringer Einspanntiefe**  
*Mechanical centre-clamping vise MZC 280-100 S with close clamping*

# Anwendungen – Zentrischspanner auf Mehrachs-Bearbeitungszentren

## Applications – Centre-clamping vises on multi-axis machining centres



**Mechanischer Zentrischspanner MZU 170-60 auf Doppelspindel-Bearbeitungszentrum**  
*Mechanical centre-clamping vise MZU 170-60 on double-spindle machining centre*



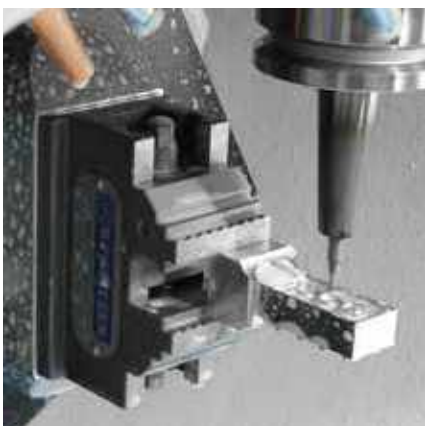
**Mechanischer Zentrischspanner MZU 240-125 mit Sonderbacken**  
*Mechanical centre-clamping vise MZU 240-125 with custom designed jaws*



**Mechanischer Zentrischspanner MZR 170-60 auf Palette**  
*Mechanical centre-clamping vise MZR 170-60 on pallet*



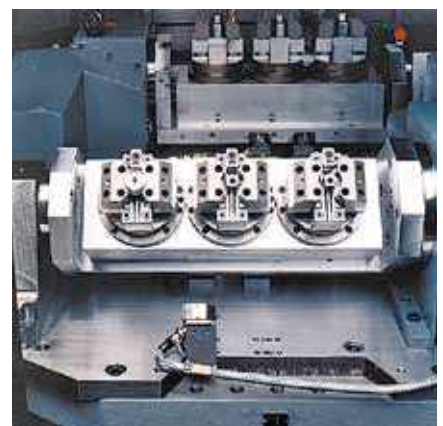
**Mechanischer Zentrischspanner MZE 280-100 auf Mehrachs-Bearbeitungszentrum**  
*Mechanical centre-clamping vise MZE 280-100 on multi-axis machining centre*



**Mechanischer Zentrischspanner MZR 80-36**  
*Mechanical centre-clamping vise MZR 80-36*



**Mechanischer Zentrischspanner MZU 220-80 mit Stufen-Wendebacken**  
*Mechanical centre-clamping vise MZU 220-80 with reversible stepped jaws*



**Hydraulischer Zentrischspanner HZS 120-60 A integriert in einer Spannbrücke**  
*Hydraulic centre-clamping vise HZS 120-60 A integrated in a clamping bridge*

# Anwendungen – Zentrischspanner auf Mehrachs-Bearbeitungszentren

## Applications – Centre-clamping vises on multi-axis machining centres



**Mechanischer Zentrischspanner MZC 280-100 S auf Palettiersystem**  
*Mechanical centre-clamping vise MZC 280-100 S on a palletizing system*



**Hydraulischer Zentrischspanner HZS 70-36 mit kundenspezifischen Spannbacken**  
*Hydraulic centre-clamping vise HZS 70-36 with customized clamping jaws*



**Mechanischer Zentrischspanner MZC 280-100 E auf Palettiersystem**  
*Mechanical centre-clamping vise MZC 280-100 E on a palletizing system*



**Mechanischer Zentrischspanner MZS 70-36 B auf Palette**  
*Mechanical centre-clamping vise MZS 70-36 B on pallet*



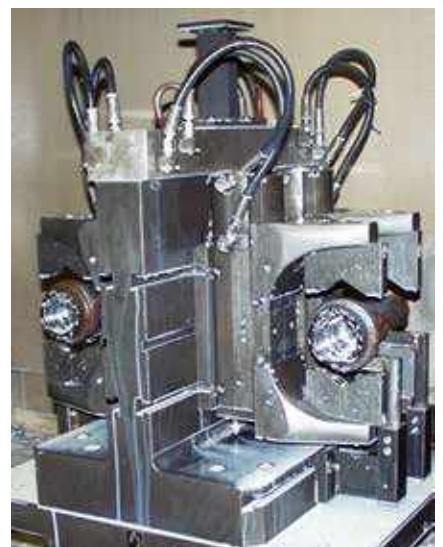
**Mechanischer Zentrischspanner MZU 500-125 auf Nullpunktspannsystem**  
*Mechanical centre-clamping vise MZU 500-125 on zero-point-system*



**Mechanischer Zentrischspanner MZU 280-100 auf Palettiersystem**  
*Mechanical centre-clamping vise MZU 280-100 on a palletizing system*

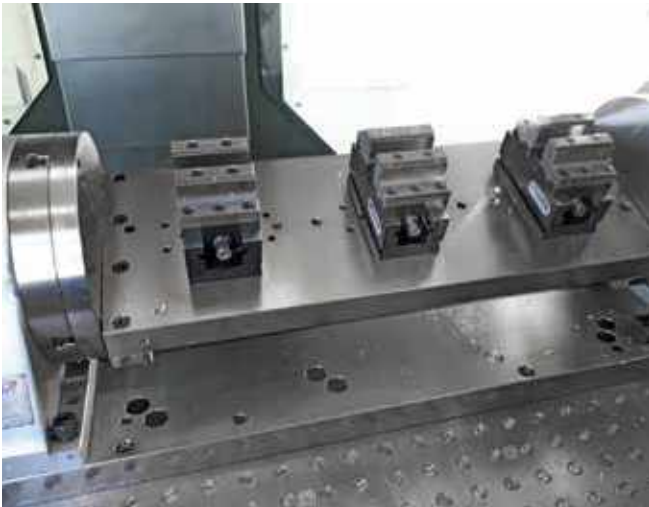


**Hydraulischer Zentrischspanner HZS 120-60 A für horizontal Bearbeitungszentrum**  
*Hydraulic centre-clamping vise HZS 120-60 A for horizontal machining centre*



**Hydraulischer Zentrischspanner HZS 250-100 D auf horizontal Bearbeitungszentrum**  
*Hydraulic centre-clamping vise HZS 250-100 D on horizontal machining centre*

## Anwendungen – Zentrischspanner auf Mehrachs-Bearbeitungszentren Applications – Centre-clamping vises on multi-axis machining centres



Mechanischer Zentrischspanner MZU 150-80 auf Spannbrücke  
*Mechanical centre-clamping vise MZU 150-80 on bridge unit*



Mechanischer Zentrischspanner MZS 350-160 A auf Doppelspindel-Bearbeitungszentrum  
*Mechanical centre-clamping vise MZS 350-160 A on double-spindle machining centre*

## Maschinenspezifische Einsteiger-Sets Machine specific starter kits

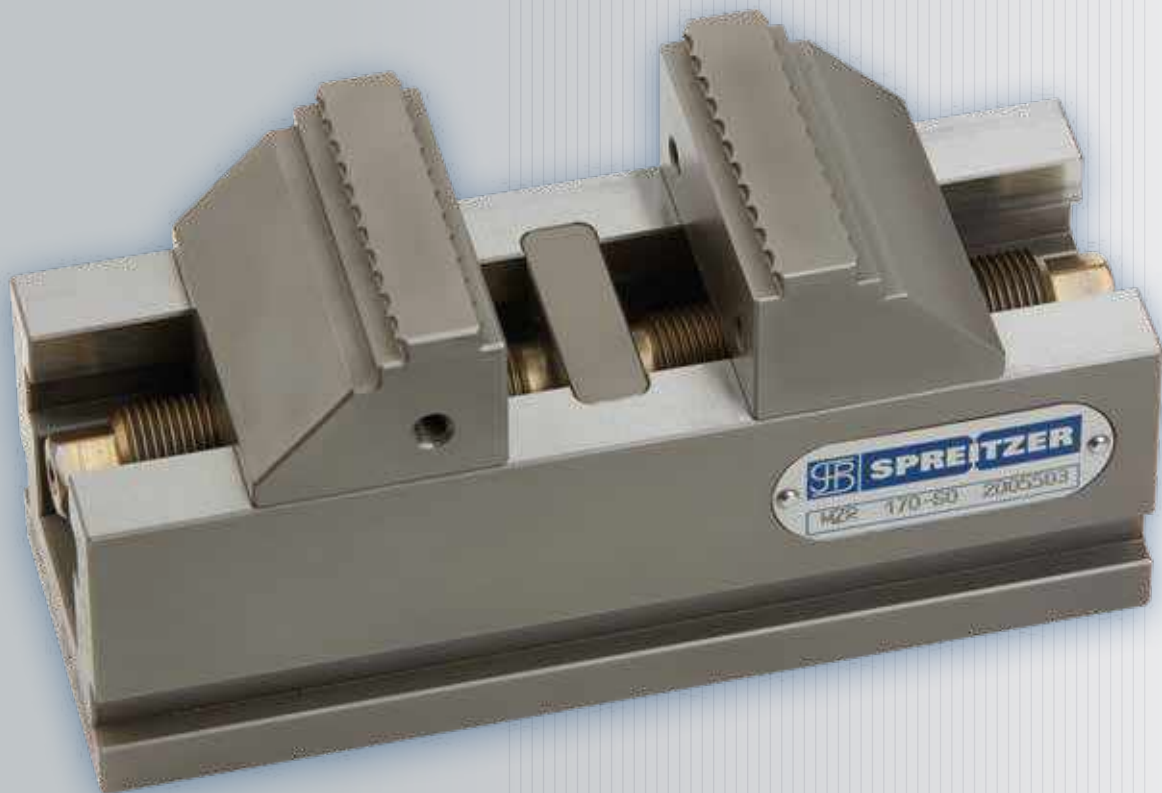


Maschinenspezifische Einsteiger-Sets finden Sie auf unserer Homepage unter:

You can find machine specific starter kits on our homepage under:

[www.spreitzer.de](http://www.spreitzer.de)

Mechanische Zentrischspanner MZR  
Mechanical centre-clamping vises MZR



Kosteneffektiv und kraftvoll Rohteile spannen,  
ohne Vorprägen.

Cost-effective and powerful raw material clamping,  
without pre-stamping.

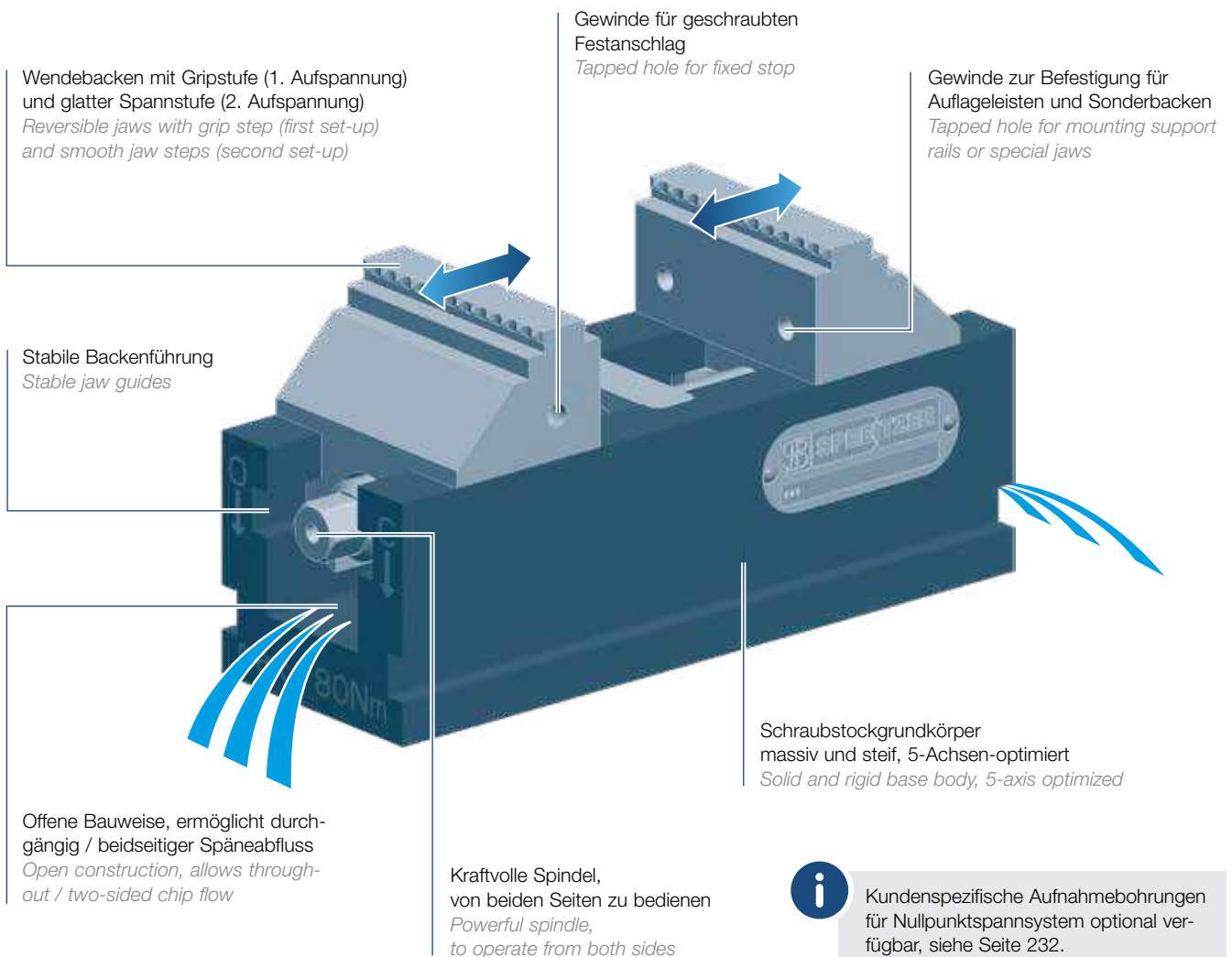
# Mechanische Zentrischspanner MZR

## Mechanical centre-clamping vises MZR

Die kompakte Zentrischspanner-Baureihe MZR wird als kosteneffektives Spannmittel für Rohteile auf Mehrachsen-Bearbeitungszentren und Automationssystemen eingesetzt. Sie kommt überall dort zum Einsatz, wo maximale Zentrier- und Wiederholgenauigkeiten nicht erforderlich sind. Der Spannbereich kann durch die einteiligen Wendebacken mit integrierten Gripstufen vergrößert werden.

*The compact centre-clamping vise series MZR is used as a cost-effective clamping device for clamping raw parts on multi-axis machining centres and automation systems. It is used wherever maximum centering and repetition accuracy is not required. The clamping range can be enlarged by means of one-piece reversible jaws with integrated grip steps.*

+ Stärken	Strong Points
+ Preisattraktives Basismodell	+ Attractively priced basic model
+ Kraftvolle, formschlüssige Rohteilspannung ohne Vorprägen	+ Powerful form fit raw material clamping without pre-stamping
+ Wendebacken für maximalen Spannbereich	+ Reversible jaws for maximum clamping range



# Mechanische Zentrischspanner MZR

## Mechanical centre-clamping vises MZR

### Einsatzbereiche

- Einzelteil- und Kleinserienfertigung
- Spannen von außen nach innen (Außenspannung)
- Spannen von innen nach außen (Innenspannung)

### Fields of application

- *Single-part / small series production*
- *Clamping from outside to inside (external clamping)*
- *Clamping from inside to outside (internal clamping)*



Werkstoff	Material
· Vergüteter Werkzeugstahl	· <i>Tempered tool steel</i>
Ausführung	Finish
· Oberflächengehärtet	· <i>Surface hardened</i>
· Funktionsflächen präzisionsgeschliffen	· <i>Functional surfaces precision grinded</i>
· Gehärtete Spindel	· <i>Hardened spindle</i>
· Eingepasste Grundbacken	· <i>Fitted base jaws</i>



### Lieferumfang

- 1 Zentrischspanner mit Bedienungsanleitung
- 2 Wendebacken mit Grip

### Scope of delivery

- 1 Centre-clamping vise with operating instructions
- 2 Reversible jaws with grip



Genauigkeit	Accuracy
· Wiederholgenauigkeit 0,01 mm	· <i>Repetition accuracy 0,01 mm</i>
· Paarungsgenauigkeit 0,03 mm	· <i>Pairing accuracy 0,03 mm</i>

### Hauptanwendungen / Main applications

- Rohteilspannung  
*Raw material clamping*
- Paletten-Automatation  
*Pallet handling*



Praxistipp	Practical advice
· Beste Ergebnisse bei Werkstücken bis 600 N/mm <sup>2</sup> Materialfestigkeit	· <i>Best results with workpieces up to 600 N/mm<sup>2</sup> material strength</i>
· Spannungsbereich vergrößern: Schraubstock öffnen – Wendebacken drehen – große Werkstücke spannen	· <i>Enlarge clamping width: Open vise – turn reversible jaws – clamp large workpieces</i>

### Bauart / Design

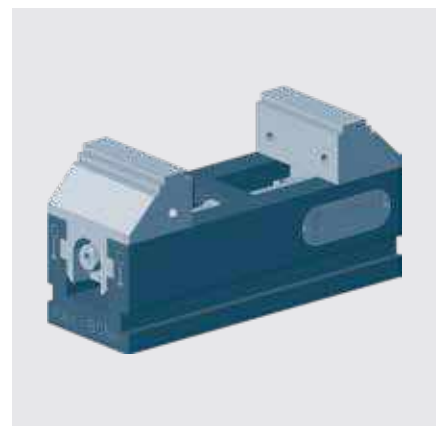
- Offen, optimiert für Späneabfluss  
*Open, optimized for chip flow*
- Semi-gekapselt  
*Semi-encapsulated*
- 100% gekapselt  
*100% encapsulated*



1. Aufspannung  
*first set-up*



2. Aufspannung  
*second set-up*



Mechanischer Zentrischspanner MZB mit Wendebacken, glatt  
*Mechanical centre-clamping vises with reversible jaws, smooth*



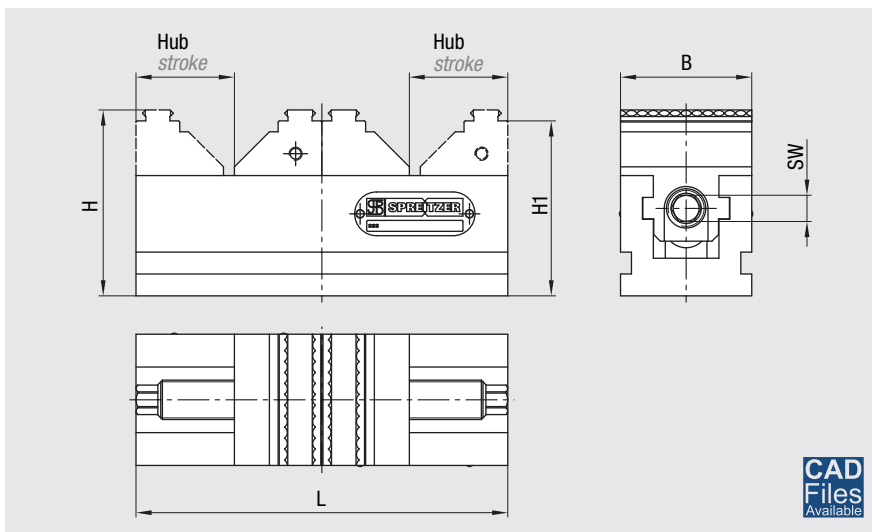
# Mechanische Zentrischspanner MZR

## Mechanical centre-clamping vises MZR

Ausführung Type	L [mm]	B [mm]	H [mm]	H1 [mm]	Hub Stroke [2 × mm]	Spannweite Clamping width [mm]*	Spannkraft Clamping force [N]**	M max [Nm]	SW [mm]	Gewicht Weight [kg]
MZR 80-36	80	36	52	48	19	59	16 000	30	8	0,8
MZR 120-36	120	36	52	48	39	99	16 000	30	8	1,2
MZR 120-60	120	60	84	80	20	86	30 000	80	12	3,0
MZR 150-80	150	80	94	90	29	108	40 000	125	15	5,5
MZR 150-125	150	125	94	90	29	108	40 000	125	15	6,9
MZR 170-60	170	60	84	80	45	136	30 000	80	12	4,0
MZR 190-100	190	100	116	112	35	130	50 000	140	15	10,0
MZR 220-60	220	60	84	80	69	186	30 000	80	12	5,2
MZR 220-80	220	80	94	90	64	178	40 000	125	15	8,0
MZR 220-125	220	125	94	90	64	178	40 000	125	15	10,0
MZR 280-100	280	100	116	112	80	220	50 000	140	15	15,0
MZR 320-125	320	125	94	90	114	278	40 000	125	15	12,0

\* mit Wendeböcken / with reversible jaws

\*\* Spannkraft ist die arithmetische Summe der an den Spannbacken auftretenden Einzelkräfte. / Clamping force is the arithmetic sum of the individual forces occurring at the jaws.



Weitere Größen und Einbauversionen auf Anfrage.  
Other sizes and assembly units upon request.

Ausführung Type	Bestellnr. Order no.
MZR 80-36	B200500139
MZR 120-36	B200500169
MZR 120-60	B200500140
MZR 150-80	B200500171
MZR 150-125	B200500205
MZR 170-60	B200500141
MZR 190-100	B200500172
MZR 220-60	B200500170
MZR 220-80	B200500142
MZR 220-125	B200500173
MZR 280-100	B200500156
MZR 320-125	B200500202

### Zubehör

Spannbacken ab Seite 142  
Mittenbacken ab Seite 99  
Allgemeines Zubehör ab Seite 193

### Accessories

Clamping jaws from page 142  
Center jaws from page 99  
General accessories from page 193



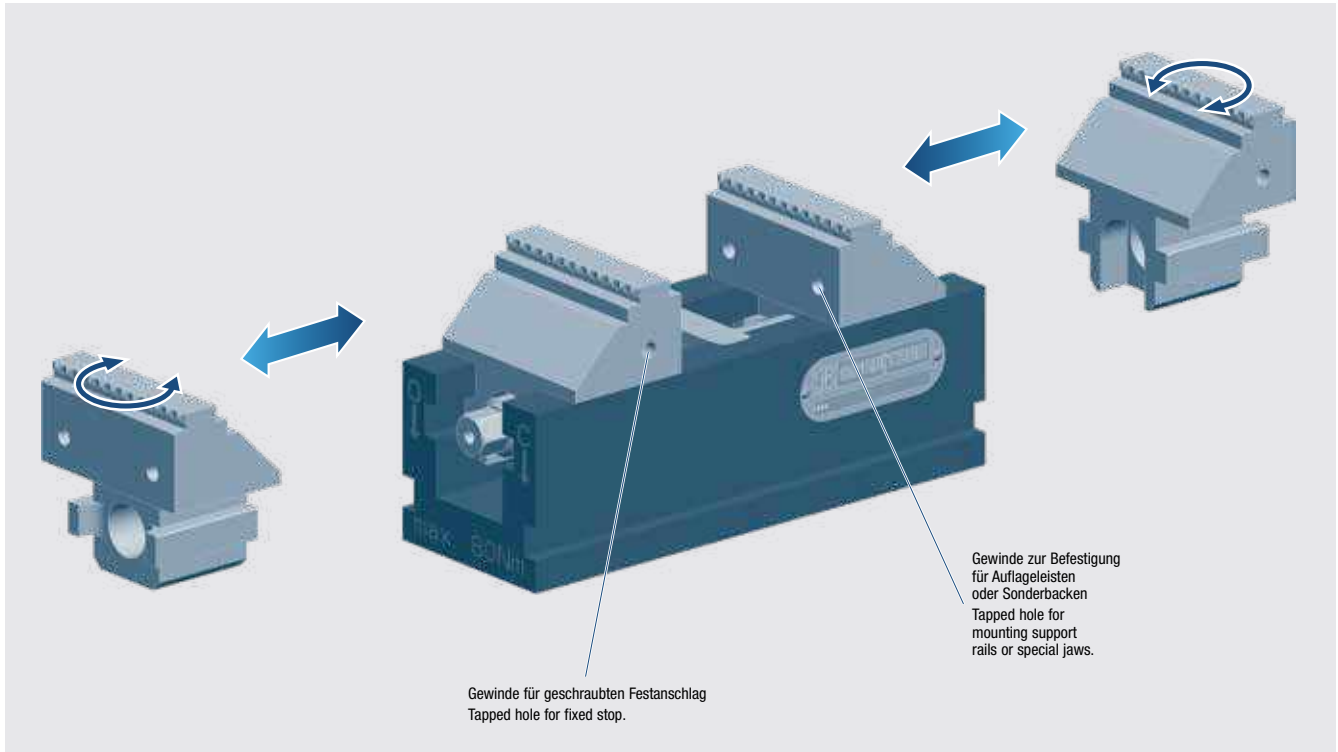
Mechanischer Zentrischspanner MZR 220-125  
auf mechanischem Nullpunktspannsystem ZPS  
Mechanical centre-clamping vise MZR 220-125  
on mechanical zero-point-system ZPS

# Mechanische Zentrischspanner MZR

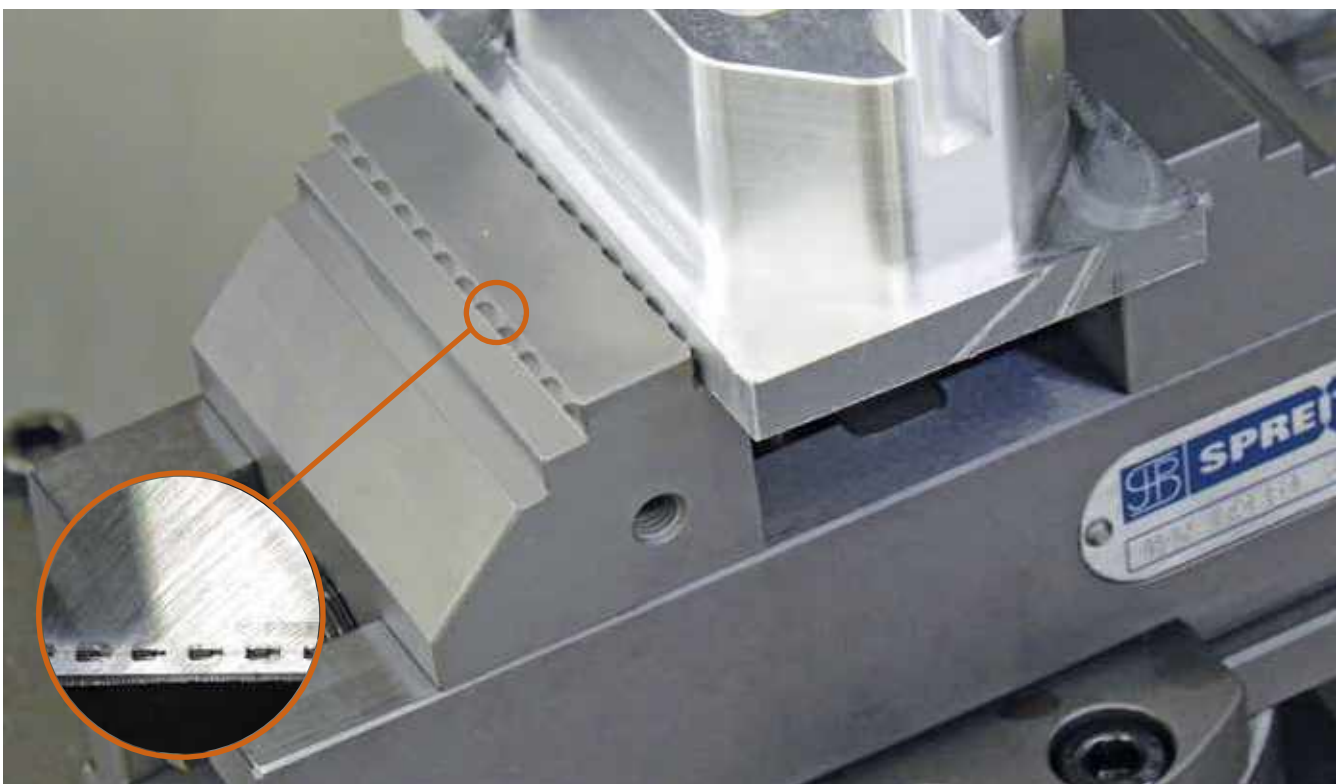
## Mechanical centre-clamping vises MZR

### Spannbereich vergrößern

#### Enlarge clamping width



Spannbereich vergrößern: Schraubstock öffnen – Wendebacken drehen – große Werkstücke spannen  
Enlarge clamping width: Open vise – turn reversible jaws – clamp large workpieces



Wendebacken mit Grip (1. Aufspannung) und glatter Spannstufe (2. Aufspannung)  
Reversible jaws with grip (first set-up) and smooth jaw steps (second set-up)

# Mechanische Zentrischspanner MZR

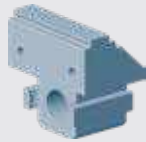
## Mechanical centre-clamping vises MZR

### Systemübersicht

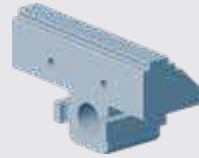
#### System overview

#### Spannbacken

##### Clamping jaws



Wendebacken mit Grip, Standard  
(Seite 179)  
*Reversible jaws with grip, standard  
(page 179)*



Wendebacken mit Grip,  
breite Ausführung (optional) (Seite 179)  
*Reversible jaws with grip, wide version  
(optional) (page 179)*



Wendebacken mit Grip, schmale Ausführung  
(optional) (Seite 179)  
*Reversible jaws with grip, small version  
(optional) (page 179)*



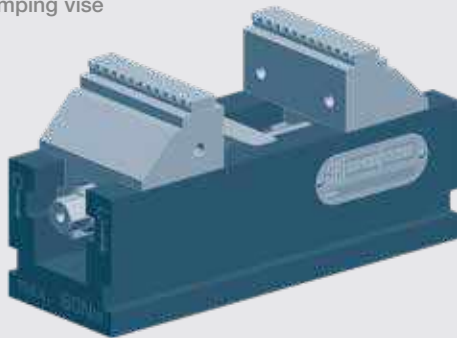
Wendebacken, glatt  
(optional) (Seite 179)  
*Reversible jaws, smooth  
(optional) (page 179)*



Auflageleiste (optional) (Seite 179)  
*Support rail (optional) (page 179)*

#### Zentrischspanner

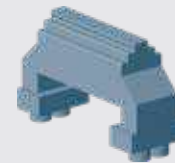
##### Centre-clamping vise



MZR 80-36  
MZR 120-36  
MZR 120-60  
MZR 150-80  
MZR-150-125  
MZR 170-60  
MZR 190-100  
MZR 220-60  
MZR 220-80  
MZR 220-125  
MZR 280-100  
MZR 320-125

#### Mittenbacken

##### Center jaws



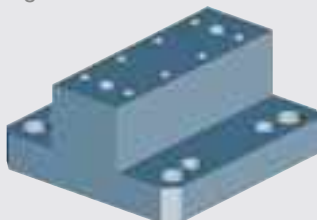
beweglich (Seite 99)  
*movable (page 99)*



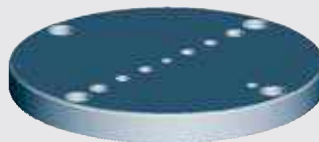
fest (Seite 101)  
*fixed (page 101)*

#### Aufnahmekörper

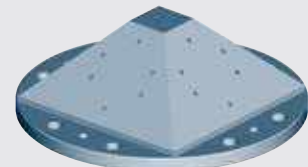
##### Locating elements



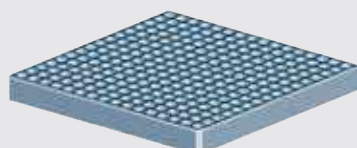
Unterbau (Seite 194)  
*Base plate (page 194)*



Adapterplatte (Seite 196)  
*Adapter plate (page 196)*

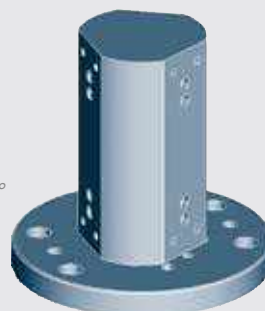


Pyramide (Seite 200)  
*Pyramid (page 200)*



Rasterplatte (Seite 197)  
*Grid plate (page 197)*

Spannturm 90°/120°  
(Seite 201)  
*Clamping tower 90°/120°  
(page 201)*



komplett integriert (Seite 234)  
*fully integrated (page 234)*

# Anwendungen – Mechanische Zentrischspanner MZR

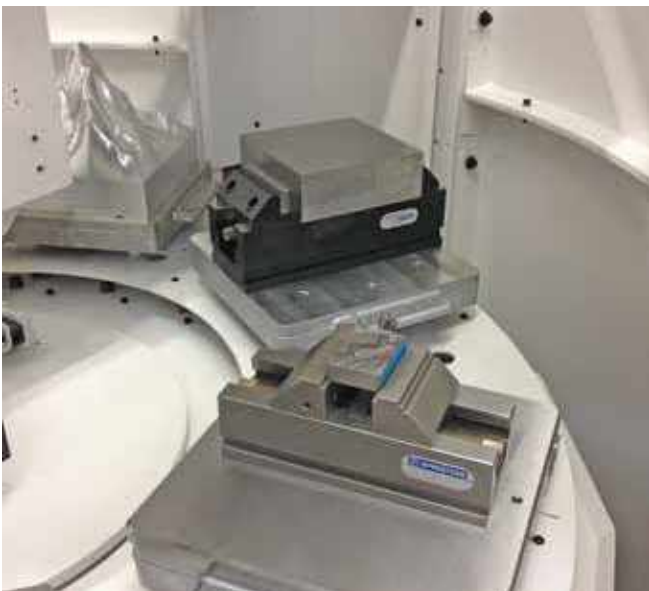
## Applications – Mechanical centre-clamping vises MZR



**Mechanischer Zentrischspanner MZR 170-60 auf Palettiersystem**  
*Mechanical centre-clamping vise MZR 170-60 on a palletizing system*



**Drei mechanischer Zentrischspanner MZR auf einer Pyramide**  
*Three mechanical centre-clamping vises MZR on a pyramid*



**Mechanischer Zentrischspanner MZR 220-80 auf Palettiersystem**  
*Mechanical centre-clamping vise MZR 220-80 on a palletizing system*



**Mechanischer Zentrischspanner MZR 80-36 auf Palettiersystem**  
*Mechanical centre-clamping vise MZR 80-36 on a palletizing system*



**Mechanischer Zentrischspanner MZR 220-80 mit Kundenwerkstück**  
*Mechanical centre-clamping vise MZR 220-80 with customer's workpiece*



**MZR 220-80 mit Kundenwerkstück (Material 1.2344)**  
*MZR 220-80 with customer's workpiece (material 1.2344)*



**Mechanischer Zentrischspanner MZR 160-60 PA**  
*Mechanical centre-clamping vises MZR 160-60 PA*

# Anwendungen – Mechanische Zentrischspanner MZR

## Applications – Mechanical centre-clamping vises MZR



**Mechanischer Zentrischspanner MZR 160-60 PA**  
*Mechanical centre-clamping vise MZR 160-60 PA*



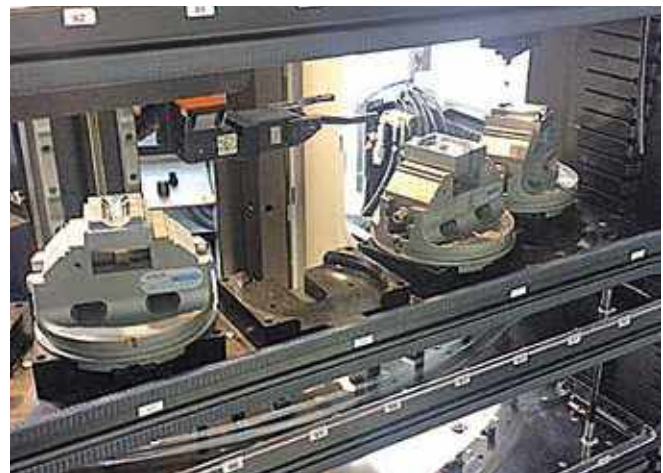
**Mechanischer Zentrischspanner MZR 120-60 auf Palette**  
*Mechanical centre-clamping vise MZR 120-60 on pallet*



**Kundenspezifische Variante MZR 180-125 zur Montage auf Automationspalette**  
*Customized version MZR 180-125 for mounting on automation pallet*



**Mechanischer Zentrischspanner MZR 170-60 auf Palette**  
*Mechanical centre-clamping vise MZR 170-60 on pallet*



**Mechanischer Zentrischspanner MZR 160-60 PA**  
*Mechanical centre-clamping vise MZR 160-60 PA*



**Mechanischer Zentrischspanner MZR 80-36 auf Palette**  
*Mechanical centre-clamping vise MZR 80-36 on pallet*



**Mechanischer Zentrischspanner MZR 170-60 auf Palette**  
*Mechanical centre-clamping vise MZR 170-60 on pallet*

Mechanische Zentrischspanner MZE  
Mechanical centre-clamping vises MZE



Kraftvolles, wirtschaftliches Spannen  
mit auswechselbaren Spannbacken.

Powerful, economical clamping  
with exchangeable clamping jaws.

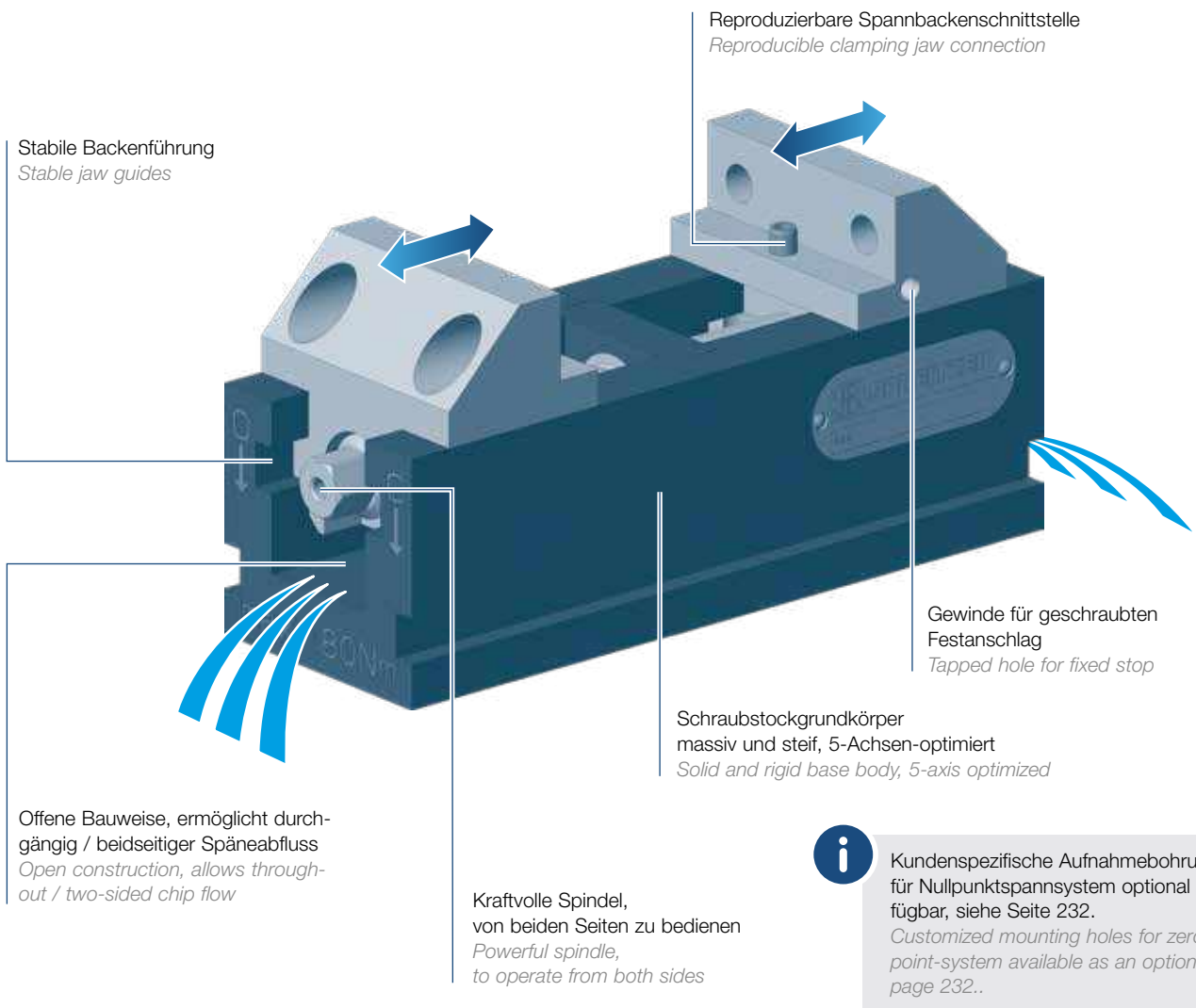
# Mechanische Zentrischspanner MZE

## Mechanical centre-clamping vises MZE

Diese Zentrischspanner-Baureihe dient als kraftvolles und wirtschaftliches Spannmittel auf Mehrachsen-Bearbeitungszentren sowie Automationssystemen. Durch die auswechselbaren Spannbacken wird ein flexibler Einsatz ermöglicht. Der maximale Freiheitsgrad resultiert aus der kompakten Bauform des Spannmittels und ermöglicht dem Kunden eine optimale Zugänglichkeit zum Werkstück in der 5- und Mehrseiten-Bearbeitung.

*This centre-clamping vise series serves as a powerful and economical clamping device on multi-axis machining centres and automation systems. The exchangeable clamping jaws allow flexible use. The maximum access to the workpiece results from the compact design of the clamping device and allows the customer optimum accessibility in 5- and multi-axis machining processes.*

+ Stärken	Strong Points
<ul style="list-style-type: none"> <li>+ Kompakte Bauform</li> <li>+ Großer Spannbereich</li> <li>+ Auswechselbare Spannbacken für unterschiedliche Kundenanforderungen</li> </ul>	<ul style="list-style-type: none"> <li>+ Compact design</li> <li>+ Wide clamping range</li> <li>+ Interchangeable clamping jaws for various customer requirements</li> </ul>



# Mechanische Zentrischspanner MZE

## Mechanical centre-clamping vises MZE

### Einsatzbereiche

- Einzelteil- und Kleinserienfertigung
- Spannen von außen nach innen (Außenspannung)
- Spannen von innen nach außen (Innenspannung)

### Fields of application

- *Single-part / small series production*
- *Clamping from outside to inside (external clamping)*
- *Clamping from inside to outside (internal clamping)*



Werkstoff	Material
<ul style="list-style-type: none"> <li>· Vergüteter Werkzeugstahl</li> <li>· Magnetisierbarer Chromstahl, nicht-rostend (VA-Version)</li> </ul>	<ul style="list-style-type: none"> <li>· <i>Tempered tool steel</i></li> <li>· <i>Magnetizable chromesteel, rust-resistant (VA version)</i></li> </ul>
Ausführung	Finish
<ul style="list-style-type: none"> <li>· Oberflächengehärtet</li> <li>· Durchgehärtet (VA-Version)</li> <li>· Funktionsflächen präzisionsgeschliffen</li> <li>· Gehärtete Spindel</li> <li>· Eingeschliffene Grundbacken</li> </ul>	<ul style="list-style-type: none"> <li>· <i>Surface hardened</i></li> <li>· <i>Completely hardened (VA version)</i></li> <li>· <i>Functional surfaces precision grinded</i></li> <li>· <i>Hardened spindle</i></li> <li>· <i>Ground in base jaws</i></li> </ul>



### Lieferumfang

- 1 Zentrischspanner mit Bedienungsanleitung
- 1 Paar harte Stufenbacken 89°

### Scope of delivery

- 1 *Centre-clamping vise with operating instructions*
- 1 *Pair hard step jaws 89°*



Genauigkeit	Accuracy
<ul style="list-style-type: none"> <li>· Zentriergenauigkeit <math>\pm 0,015</math> mm*</li> <li>· Wiederholgenauigkeit 0,01 mm</li> <li>· Paarungsgenauigkeit 0,02 mm</li> </ul>	<ul style="list-style-type: none"> <li>· <i>Centering accuracy <math>\pm 0,015</math> mm*</i></li> <li>· <i>Repetition accuracy 0,01 mm</i></li> <li>· <i>Pairing accuracy 0,02 mm</i></li> </ul>

\* zu den Ausrichtbohrungen an der Bodenseite / to the alignment holes on the bottom side

### Hauptanwendungen / Main applications

- Rohteilspannung  
*Raw material clamping*
- Paletten-Automatation  
*Pallet handling*

### Bauart / Design

- Offen, optimiert für Späneabfluss  
*Open, optimized for chip flow*
- Semi-gekapselt  
*Semi-encapsulated*
- 100% gekapselt  
*100% encapsulated*



Kundenspezifische Variante MZE 110-60 zur Montage auf Automationspalette  
*Customized version MZE 110-60 for mounting on automation pallet*



Mechanische Zentrischspanner MZE 50-15 VA und MZE 50-20 VA  
*Mechanical centre-clamping vises MZE 50-15 VA and MZE 50-20 VA*



# Mechanische Zentrischspanner MZE

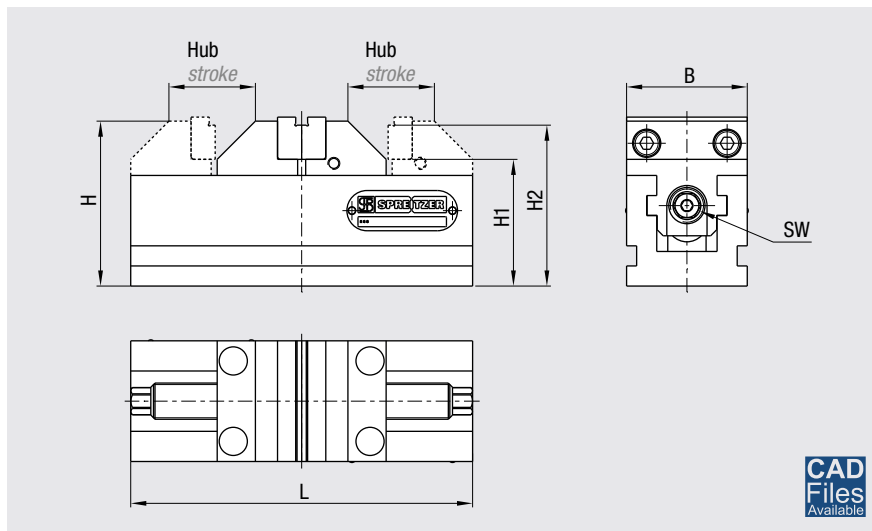
## Mechanical centre-clamping vises MZE

Ausführung Type	L [mm]	B [mm]	H [mm]	H1 [mm]	H2 [mm]	Hub Stroke [2 × mm]	Spannweite Clamping width [mm]*	Spannkraft Clamping force [N]**	M max [Nm]	SW [mm]	Gewicht Weight [kg]*
MZE 50-15 VA***	50	15 (38)	39	22	38	12	26	5000	5	4,5	0,2
MZE 50-20 VA***	50	20 (38)	29	22	28	12	26	5000	5	4,5	0,2
MZE 80-36	80	36	50	39	48	18	40	16 000	30	8	0,8
MZE 80-36 VA***	80	36	50	39	48	18	40	16 000	30	8	0,8
MZE 120-36	120	36	50	39	48	39	80	16 000	30	8	1,2
MZE 120-60	120	60	82	63	80	19	40	30 000	80	12	3,0
MZE 150-80	150	80	92	70	90	25	64	40 000	125	15	5,5
MZE 170-60	170	60	82	63	80	44	90	30 000	80	12	4,0
MZE 190-100	190	100	114	90	112	38	100	50 000	140	15	10,2
MZE 220-80	220	80	92	70	90	57	130	40 000	125	15	8,0
MZE 240-125	240	125	140	110	138	48	130	70 000	200	18	23,0
MZE 280-100	280	100	114	90	112	82	190	50 000	140	15	15,0
MZE 360-125	360	125	140	110	138	108	250	70 000	200	18	30,0
MZE 500-125	500	125	140	110	138	178	390	70 000	200	18	34,0

\* mit Stufenbacken 89° / with step jaws 89°

\*\* Spannkraft ist die arithmetische Summe der an den Spannbacken auftretenden Einzelkräfte. / Clamping force is the arithmetic sum of the individual forces occurring at the jaws.

\*\*\* nichtrostend / corrosion resistant



Weitere Größen und Einbauversionen auf Anfrage.  
Other sizes and assembly units upon request.

### Zubehör

Spannbacken ab Seite 142  
Mittenbacken ab Seite 99  
Allgemeines Zubehör ab Seite 193

### Accessories

Clamping jaws from page 142  
Center jaws from page 99  
General accessories from page 193

Ausführung Type	Bestellnr. Order no.	
		Stufenbacken 89° Step jaws 89°
		ohne without
		mit with
MZE 50-15 VA	B200500168	B200500167
MZE 50-20 VA	B200500144	B200500143
MZE 80-36	B200500078	B200500044
MZE 80-36 VA	B200500155	B200500055
MZE 120-36	B200500175	B200500174
MZE 120-60	B200500123	B200500122
MZE 150-80	B200500177	B200500176
MZE 170-60	B200500079	B200500038
MZE 190-100	B200500179	B200500178
MZE 220-80	B200500080	B200500062
MZE 240-125	B200500136	B200500135
MZE 280-100	B200500081	B200500040
MZE 360-125	B200500084	B200500042
MZE 500-125	B200500132	B200500131

# Mechanische Zentrischspanner MZE

## Mechanical centre-clamping vises MZE

### Systemübersicht

#### System overview

#### Spannbacken

##### Clamping jaws



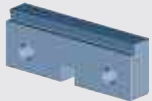
Stufenbacken (Seite 144)  
*Step jaws (page 144)*



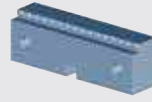
Stufenbacken, grob  
mit Beschichtung (Seite 147)  
*Step jaws, rough  
with coating (page 147)*



Stufenbacken  
mit HM-Beschichtung (Seite 148)  
*Step jaws  
with carbide coating (page 148)*



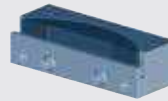
Kurzspannbacken 75° (Seite 145)  
*Short clamping jaws 75° (page 145)*



Gripbacken (Seite 146)  
*Grip jaws (page 146)*



Aufsatzbacken MZE (Seite 152)  
*Top jaws MZE (page 152)*



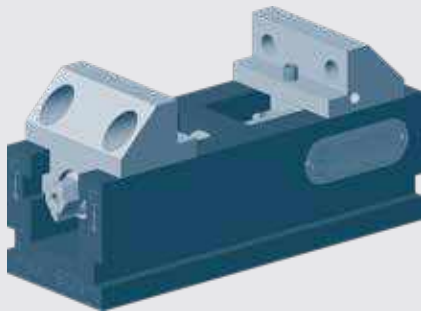
Pendelbacken (Seite 149)  
*Pendulum jaws (page 149)*



Spannbacken, weich (Seite 143)  
*Clamping jaws, soft (page 143)*

#### Zentrischspanner

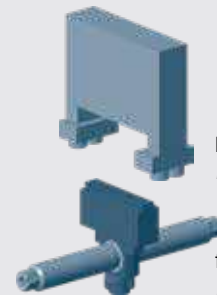
##### Centre-clamping vise



- MZE 50-15 VA
- MZE 50-20 VA
- MZE 80-36
- MZE 80-36 VA
- MZE 120-36
- MZE 120-60
- MZE 150-80
- MZE 170-60
- MZE 190-100
- MZE 220-80
- MZE 240-125
- MZE 280-100
- MZE 360-125
- MZE 500-125

#### Mittenbacken

##### Center jaws

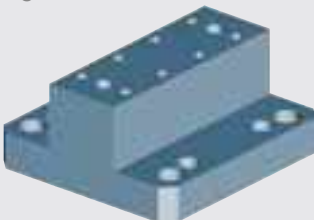


beweglich (Seite 99)  
*movable (page 99)*

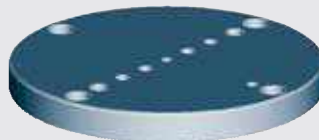
fest (Seite 101)  
*fixed (page 101)*

#### Aufnahmekörper

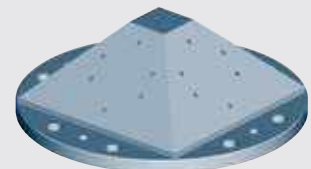
##### Locating elements



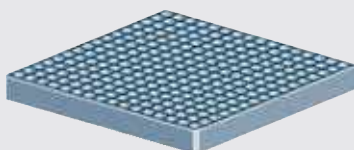
Unterbau (Seite 194)  
*Base plate (page 194)*



Adapterplatte (Seite 196)  
*Adapter plate (page 196)*

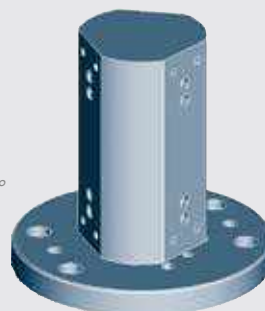


Pyramide (Seite 200)  
*Pyramid (page 200)*



Rasterplatte (Seite 197)  
*Grid plate (page 197)*

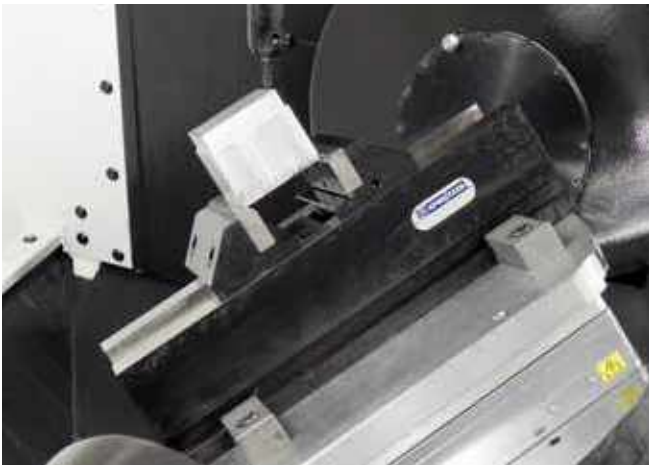
Spannturm 90°/120°  
(Seite 201)  
*Clamping tower 90°/120°  
(page 201)*



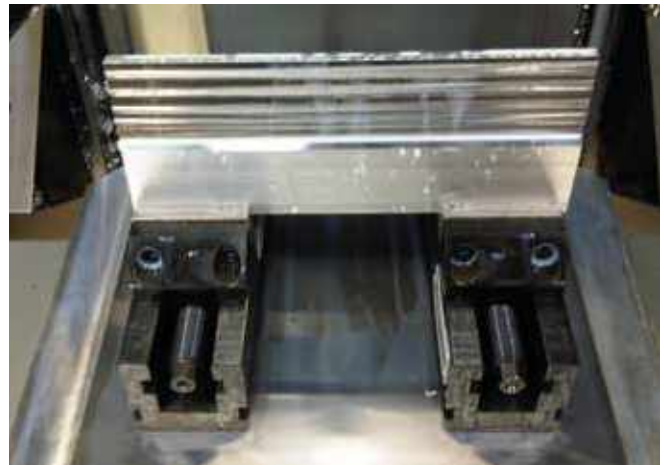
komplett integriert (Seite 234)  
*fully integrated (page 234)*

# Anwendungen – Mechanische Zentrischspanner MZE

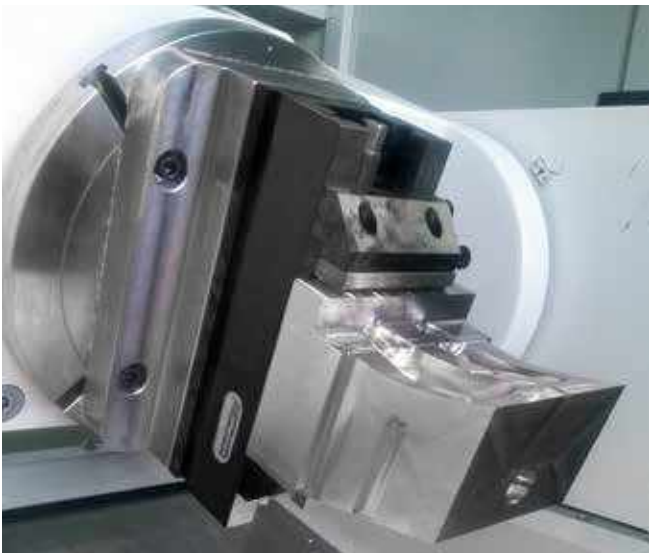
## Applications – Mechanical centre-clamping vises MZE



**Mechanischer Zentrischspanner MZE 360-125 auf Palettiersystem**  
*Mechanical centre-clamping vise MZE 360-125 on a palletizing system*



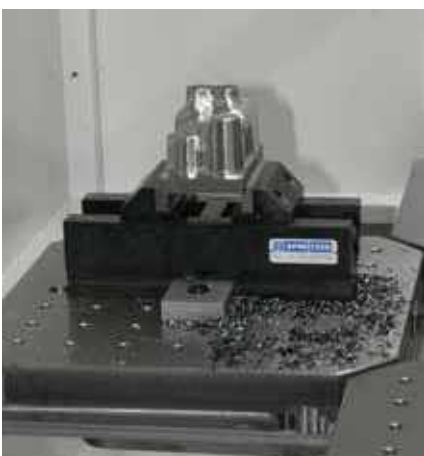
**Zwei mechanischer Zentrischspanner MZE 170-60 mit geringer Einspanntiefe**  
*Two mechanical centre-clamping vises MZE 170-60 with close clamping*



**Mechanischer Zentrischspanner MZE 280-100 auf Unterbau**  
*Mechanical centre-clamping vise MZE 280-100 on base cube*



**Mechanischer Zentrischspanner MZE 280-100 auf Palettiersystem**  
*Mechanical centre-clamping vise MZE 280-100 on a palletizing system*



**Mechanischer Zentrischspanner MZE 280-100 auf Palettiersystem**  
*Mechanical centre-clamping vise MZE 280-100 on a palletizing system*



**Vier mechanischer Zentrischspanner MZE 280-100 auf Spannturm 90°**  
*Four mechanical centre-clamping vises MZE 280-100 on clamping tower 90°*



**Mechanischer Zentrischspanner MZE 360-125 auf Unterbau**  
*Mechanical centre-clamping vise MZE 360-125 on base cube*

Mechanische Zentrischspanner MZU  
Mechanical centre-clamping vises MZU



Spannen mit maximaler Zugänglichkeit  
und großer Spannweite.

Clamping with maximum accessibility  
and large clamping range.

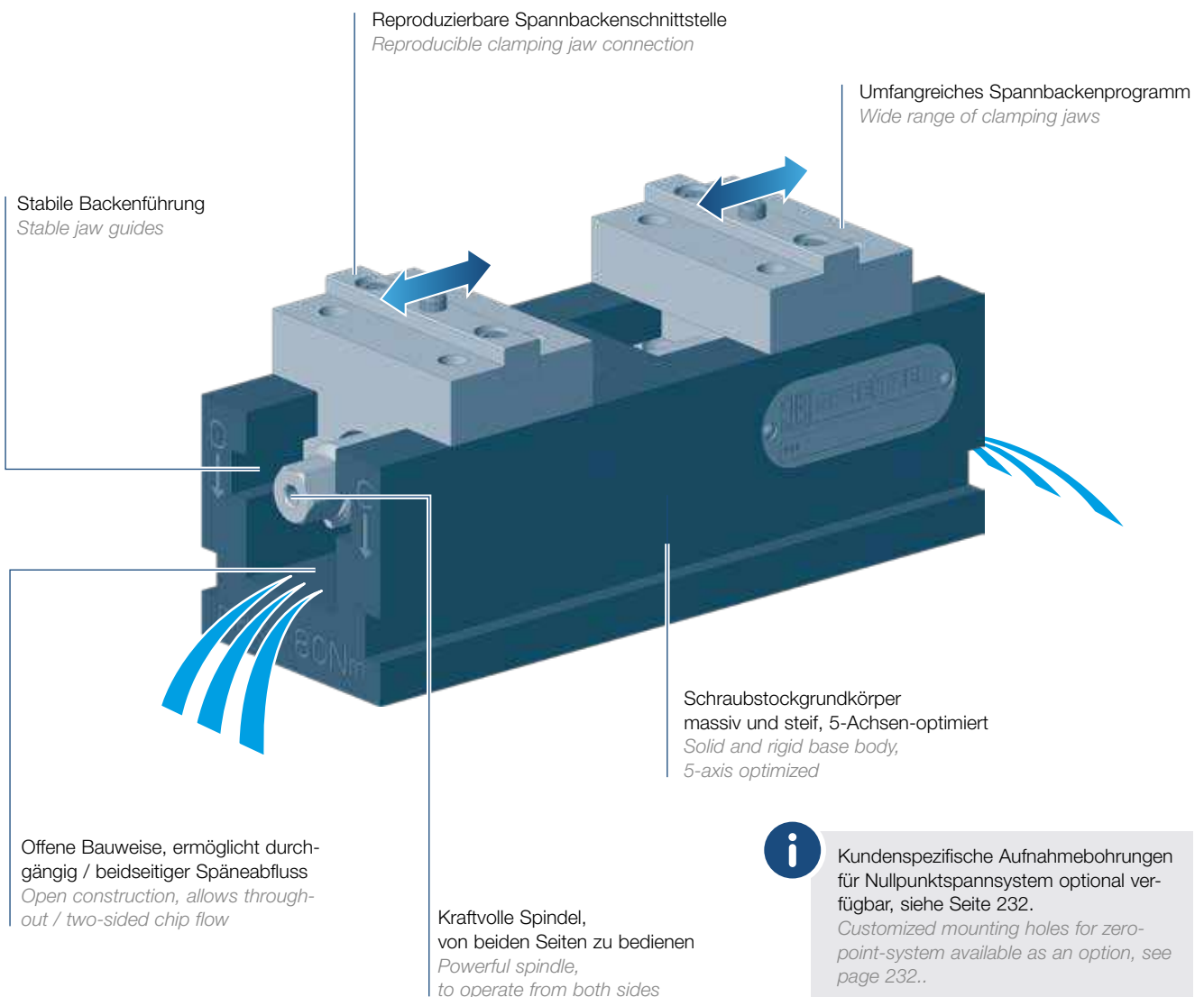
# Mechanische Zentrischspanner MZU

## Mechanical centre-clamping vises MZU

Die Zentrischspanner-Baureihe MZU mit Aufsatz-Wendebacken bietet durch das umfangreiche Spannbacken-programm höchste Flexibilität auf Mehrachsen-Bearbeitungszentren. Die Stufen-Wendebacken mit 3 geschliffenen Spannstufen ermöglichen maximale Zugänglichkeit auch bei kurzen Zerspanungswerkzeugen. Durch die variable Stufenform kann der komplette Spannbereich abgedeckt werden.

*The centre-clamping vise series MZU with reversible top jaws gives the user the highest level of flexibility on multi-axis machining centres. The reversible stepped jaws with 3 ground clamping steps offer maximum accessibility, even for short cutting tools. Due to the variable stepped form of the reversible top jaws the complete clamping range can be covered.*

+ Stärken	Strong Points
<ul style="list-style-type: none"> <li>+ Großer Spannbereich mittels Aufsatz-Wendebacken</li> <li>+ Höchste Flexibilität</li> <li>+ Maximale Zugänglichkeit</li> </ul>	<ul style="list-style-type: none"> <li>+ Large clamping range due to reversible top jaws</li> <li>+ Maximum flexibility</li> <li>+ Maximum accessibility</li> </ul>



# Mechanische Zentrischspanner MZU

## Mechanical centre-clamping vises MZU

### Einsatzbereiche

- Einzelteil- und Kleinserienfertigung
- Spannen von außen nach innen (Außenspannung)
- Spannen von innen nach außen (Innenspannung)

### Fields of application

- Single-part / small series production
- Clamping from outside to inside (external clamping)
- Clamping from inside to outside (internal clamping)



Werkstoff	Material
· Vergüteter Werkzeugstahl	· Tempered tool steel
Ausführung	Finish
· Oberflächengehärtet	· Surface hardened
· Funktionsflächen präzisionsgeschliffen	· Functional surfaces precision grinded
· Gehärtete Spindel	· Hardened spindle
· Eingeschliffene Grundbacken	· Ground in base jaws

### Lieferumfang

- 1 Zentrischspanner mit Bedienungsanleitung
- 1 Paar harte Stufen-Wendbacken

### Scope of delivery

- 1 Centre-clamping vise with operating instructions
- 1 Pair hard reversible stepped jaws

### Hauptanwendungen / Main applications

- Rohteilspannung  
Raw material clamping
- Paletten-Automation  
Pallet handling

Genauigkeit	Accuracy
· Zentriergenauigkeit $\pm 0,015$ mm*	· Centering accuracy $\pm 0,015$ mm*
· Wiederholgenauigkeit 0,01 mm	· Repetition accuracy 0,01 mm
· Paarungsgenauigkeit 0,02 mm	· Pairing accuracy 0,02 mm

\* zu den Ausrichtbohrungen an der Bodenseite / to the alignment holes on the bottom side

### Bauart / Design

- Offen, optimiert für Späneabfluss  
Open, optimized for chip flow
- Semi-gekapselt  
Semi-encapsulated
- 100% gekapselt  
100% encapsulated

Hinweis	Note
Mechanischer Kompaktspanner mit Werkstückspannung gegen Festanschlag, siehe Seite 104	Mechanical compact vise with workpiece clamping against fixed stop, see page 104



Kundenspezifische Variante MZU 110-60 zur Montage auf Automationspalette  
Customized version MZU 110-60 for mounting on automation pallet



Mechanischer Zentrischspanner MZU 320-125 (vorn) und MZU 240-125 (hinten)  
Mechanical centre-clamping vise MZU 320-125 (front) and MZU 240-125 (back)



Mechanischer Zentrischspanner MZU 500-125-2 mit kundenspezifischen Prismenbacken  
Mechanical centre-clamping vise MZU 500-125-2 with customized prism jaws

# Mechanische Zentrischspanner MZU

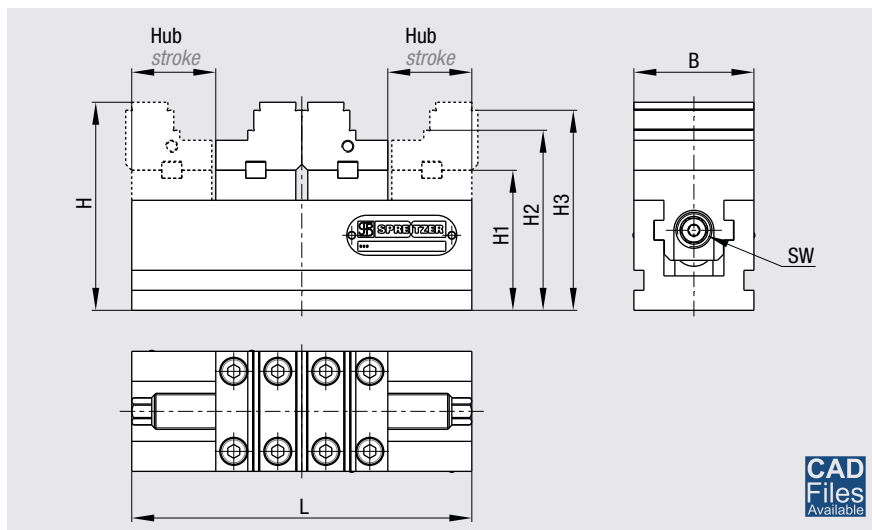
## Mechanical centre-clamping vises MZU

Ausführung Type	L [mm]	B [mm]	H [mm]	H1 [mm]	H2 [mm]	H3 [mm]	Hub Stroke [2 × mm]	Spannweite Clamping width [mm]*	Spannkraft Clamping force [N]**	M max [Nm]	SW [mm]	Gewicht Weight [kg]
MZU 80-36	80	36	59	39	54	56	19	78 / 70	16 000	30	8	1,0
MZU 120-36	120	36	59	39	54	56	39	118 / 110	16 000	30	8	1,5
MZU 120-60	120	60	104	70	90	100	17	80 / 110	30 000	80	12	3,5
MZU 150-80	150	80	115	75	100	111	29	112 / 140	40 000	125	15	5,8
MZU 150-125	150	125	115	75	100	111	29	112 / 140	40 000	125	15	7,0
MZU 170-60	170	60	104	70	90	100	42	130 / 160	30 000	80	12	4,5
MZU 190-100	190	100	139	95	115	135	37	148 / 180	50 000	140	15	11,0
MZU 220-60	220	60	104	70	90	100	67	180 / 210	30 000	80	12	6,5
MZU 220-80	220	80	115	75	100	111	61	180 / 210	40 000	125	15	8,5
MZU 220-125	220	125	115	75	100	111	61	180 / 210	40 000	125	15	10,5
MZU 240-125	240	125	170	115	140	165	45	190 / 230	70 000	200	18	27,0
MZU 280-100	280	100	139	95	115	135	78	240 / 270	50 000	140	15	16,5
MZU 320-125	320	125	115	75	100	111	111	270 / 310	40 000	125	15	19,5
MZU 360-125	360	125	170	115	140	165	105	310 / 350	70 000	200	18	33,0
MZU 360-125-2***	360	125	170	115	140	165	105	310 / 350	70 000	200	18	37,0
MZU 500-125	500	125	170	115	140	165	175	450 / 490	70 000	200	18	38,0
MZU 500-125-2***	500	125	170	115	140	165	175	450 / 490	70 000	200	18	42,0

\* mit Stufen-Wendebacken bzw. weichen Blockspannbacken / with reversible stepped jaws resp. soft block jaws

\*\* Spannkraft ist die arithmetische Summe der an den Spannbacken auftretenden Einzelkräfte. / Clamping force is the arithmetic sum of the individual forces occurring at the jaws.

\*\*\* Grundbacken in verstärkter Ausführung / Base jaws in reinforced version



Weitere Größen und Einbauversionen auf Anfrage. / Other sizes and assembly units upon request.

### Zubehör

Spannbacken ab Seite 154

Mittenbacken ab Seite 99

Allgemeines Zubehör ab Seite 193

### Accessories

Clamping jaws from page 154

Center jaws from page 99

General accessories from page 193

Ausführung Type	Bestellnr. Order no.	
		Stufen-Wendebacken Reversible stepped jaws
		ohne without
		mit with
MZU 80-36	B200500100	B200500101
MZU 120-36	B200500181	B200500180
MZU 120-60	B200500125	B200500124
MZU 150-80	B200500183	B200500182
MZU 150-125	B200500207	B200500206
MZU 170-60	B200500066	B200500046
MZU 190-100	B200500185	B200500184
MZU 220-60	B200500204	B200500203
MZU 220-80	B200500065	B200500063
MZU 220-125	B200500195	B200500196
MZU 240-125	B200500138	B200500137
MZU 280-100	B200500064	B200500048
MZU 320-125	B200500201	B200500200
MZU 360-125	B200500068	B200500050
MZU 360-125-2	B200500158	B200500157
MZU 500-125	B200500134	B200500133
MZU 500-125-2	B200500146	B200500145



### Praxistipp

Die Ausführung mit verstärkten Grundbacken wird zur Montage von hohen/ großen Aufsatzbacken verwendet.

### Practical advice

The version with reinforced base jaws is used for the assembly of high/large top jaws.

# Mechanische Zentrischspanner MZU

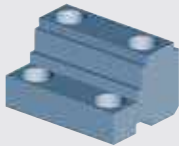
## Mechanical centre-clamping vises MZU

### Systemübersicht

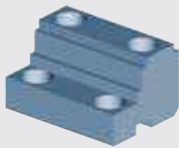
#### System overview

#### Spannbacken

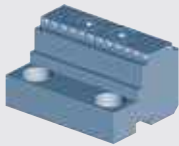
##### Clamping jaws



Stufen-Wendebacken (Seite 157)  
*Reversible stepped jaws (page 157)*



Stufen-Wendebacken mit HM-Beschichtung (Seite 170)  
*Reversible stepped jaws with carbide coating (page 170)*



Stufen-Wendebacken mit Gripleisten (Seite 163)  
*Reversible stepped jaws with grip inserts (page 163)*



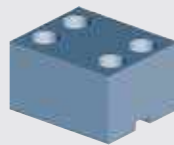
Grip-Wendebacken (Seite 161)  
*Reversible grip jaws (page 161)*



Adapterbacken für MZE (Seite 177)  
*Adapter jaws for MZE jaws (page 177)*



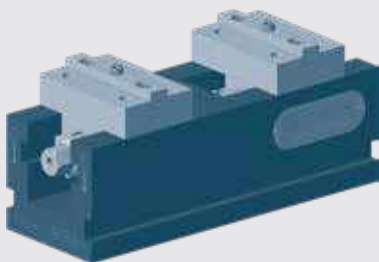
Pendelbacken (Seite 173)  
*Pendulum jaws (page 173)*



Weiche Blockspannbacken (Seite 154)  
*Soft block jaws (page 154)*

#### Zentrischspanner

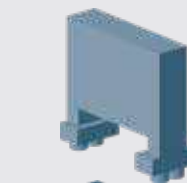
##### Centre-clamping vise



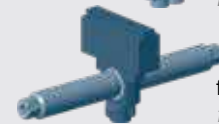
- |             |               |
|-------------|---------------|
| MZU 80-36   | MZU 240-125   |
| MZU 120-36  | MZU 280-100   |
| MZU 120-60  | MZU 320-125   |
| MZU 150-80  | MZU 360-125   |
| MZU 150-125 | MZU 360-125-2 |
| MZU 170-60  | MZU 500-125   |
| MZU 190-100 | MZU 500-125-2 |
| MZU 220-60  |               |
| MZU 220-80  |               |
| MZU 220-125 |               |

#### Mittenbacken

##### Center jaws



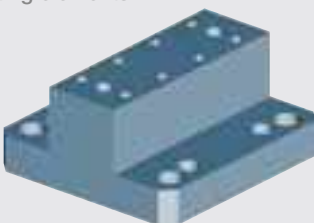
beweglich (Seite 99)  
*movable (page 99)*



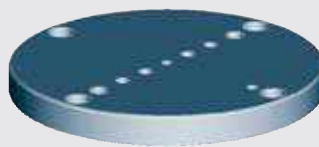
fest (Seite 101)  
*fixed (page 101)*

#### Aufnahmekörper

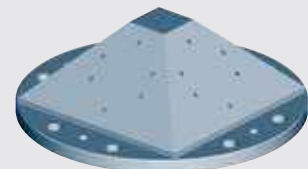
##### Locating elements



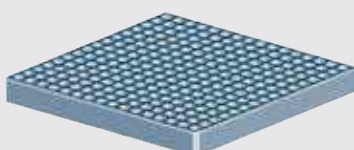
Unterbau (Seite 194)  
*Base plate (page 194)e 194)*



Adapterplatte (Seite 196)  
*Adapter plate (page 196)*

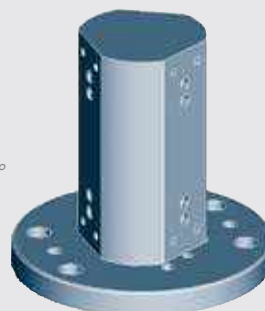


Pyramide (Seite 200)  
*Pyramid (page 200)*



Rasterplatte (Seite 197)  
*Grid plate (page 197)*

Spannturm 90°/120° (Seite 201)  
*Clamping tower 90°/120° (page 201)*

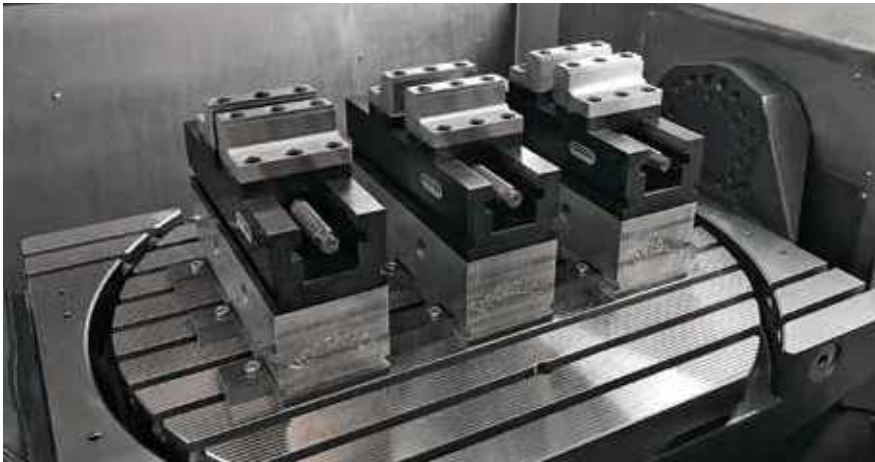


komplett integriert (Seite 234)  
*fully integrated (page 234)*

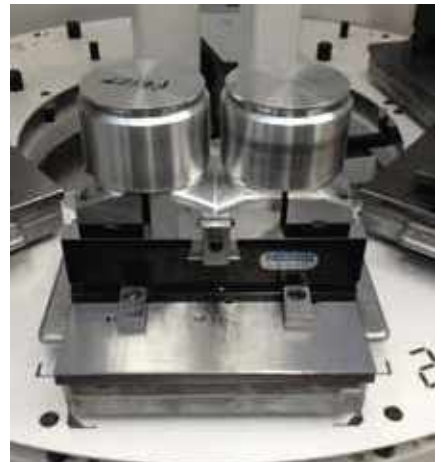


# Anwendungen – Mechanische Zentrischspanner MZU

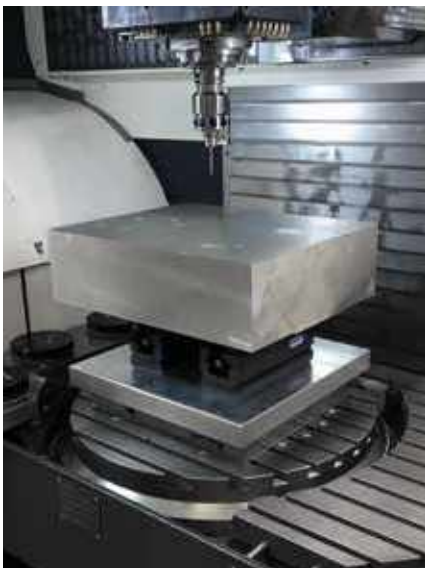
## Applications – Mechanical centre-clamping vises MZU



**Mechanische Zentrischspanner MZU 360-125 auf Unterbau**  
*Mechanical centre-clamping vise MZU 360-125 on base cube*



**Mechanischer Zentrischspanner MZU 280-100 mit Mittelsteg**  
*Mechanical centre-clamping vise MZU 280-100 with center jaw*



**Mechanischer Zentrischspanner MZU 360-125; maximales Werkstück**  
*Mechanical centre-clamping vise MZU 360-125; maximum workpiece*



**Mechanischer Zentrischspanner MZU 280-100 auf Palettiersystem**  
*Mechanical centre-clamping vise MZU 280-100 on a palletizing system*



**Mechanischer Zentrischspanner MZU 280-100 auf Unterbau**  
*Mechanical centre-clamping vise MZU 280-100 on base cube*

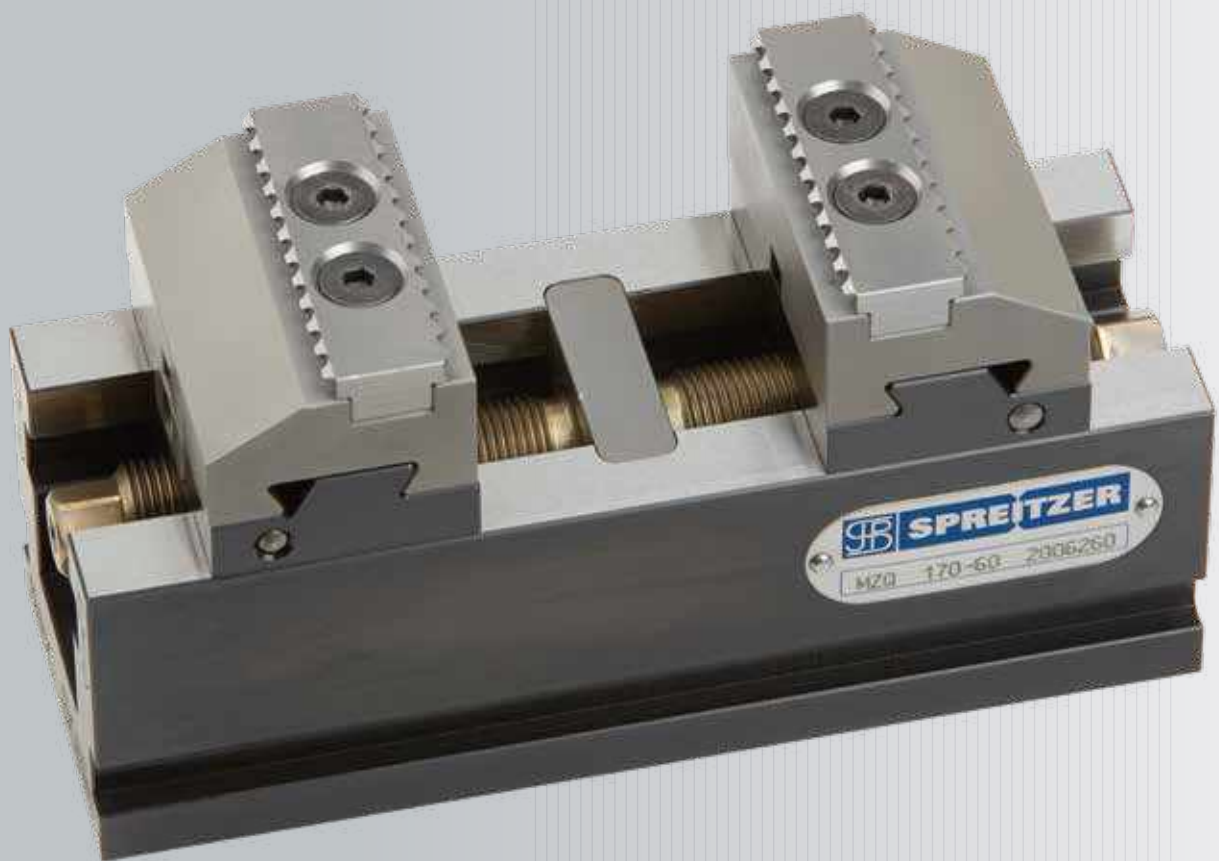


**Mechanischer Zentrischspanner MZU 280-100 auf Palette**  
*Mechanical centre-clamping vise MZU 280-100 on pallet*



**Mechanischer Zentrischspanner MZU 500-125-2 mit Prismenbacken**  
*Mechanical centre-clamping vise MZU 500-125-2 with prism jaws*

Mechanische Zentrischspanner MZQ  
Mechanical centre-clamping vises MZQ



Spannbacken wechseln in Sekunden.

Changing the clamping jaws within seconds.

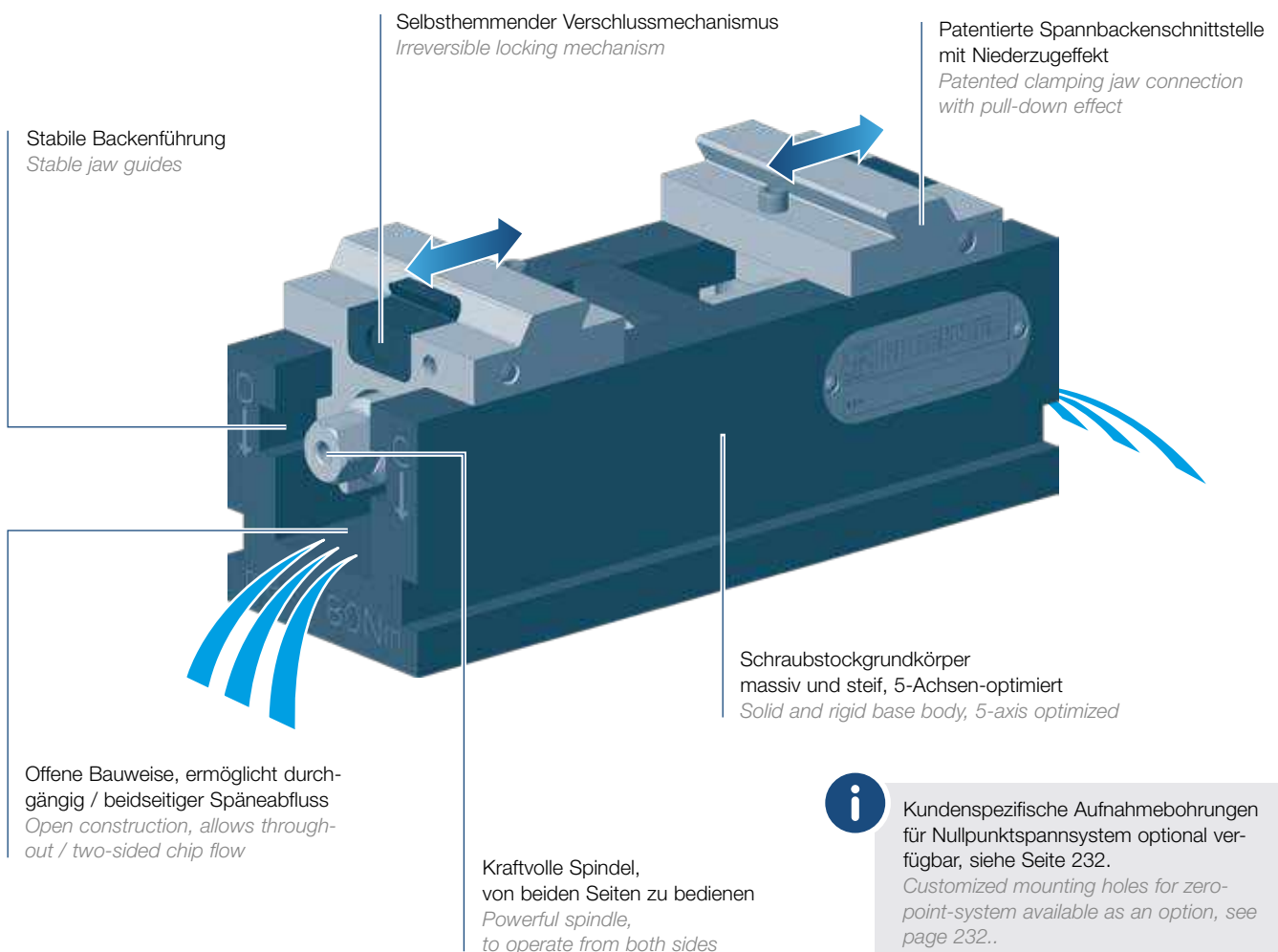
# Mechanische Zentrischspanner MZQ

## Mechanical centre-clamping vises MZQ

Die Zentrischspanner-Baureihe MZQ mit Schnellwechselbacken ermöglicht das Wechseln der Aufsatzbacken innerhalb von Sekunden. Sie wurden speziell für den Einsatz innerhalb der Paletten-Automation bzw. für täglich mehrmaliges Umrüsten der Zentrischspanner konzipiert. Die Stufen-Wendebacken ermöglichen maximale Zugänglichkeit auch bei kurzen Zerspanungswerkzeugen. Durch die variable Stufenform der Aufsatz-Wendebacken, kann der komplette Spannbereich abgedeckt werden.

*The centre-clamping vise series MZQ with quick change jaws enables replacement of the jaws within seconds. They are designed specifically for use within pallet handling and for several times a day retooling the centre-clamping vises. The reversible step jaws allow maximum accessibility even with short cutting tools. Due to the stepped form of the reversible top jaws, the complete clamping range can be covered.*

+ Stärken	Strong Points
<ul style="list-style-type: none"> <li>+ Spannbackenwechsel in Sekunden, ohne Werkzeug!</li> <li>+ Über 80 % weniger Rüstkosten</li> <li>+ Großer Spannbereich mittels Aufsatz-Wendebacken</li> </ul>	<ul style="list-style-type: none"> <li>+ <i>Changing jaws within seconds, without using tools!</i></li> <li>+ <i>Over 80 % less setup costs</i></li> <li>+ <i>Large clamping range due to reversible top jaws</i></li> </ul>



# Mechanische Zentrischspanner MZQ

## Mechanical centre-clamping vises MZQ

### Einsatzbereiche

- Einzelteil- und Kleinserienfertigung
- Spannen von außen nach innen (Außenspannung)

### Fields of application

- Single-part / small series production
- Clamping from outside to inside (external clamping)



Werkstoff	Material
· Vergüteter Werkzeugstahl	· Tempered tool steel
Ausführung	Finish
· Oberflächengehärtet	· Surface hardened
· Funktionsflächen präzisionsgeschliffen	· Functional surfaces precision grinded
· Gehärtete Spindel	· Hardened spindle
· Eingeschliffene Grundbacken	· Ground in base jaws



Mechanischer Zentrischspanner MZQ 170-60  
Mechanical centre-clamping vise MZQ 170-60

### Lieferumfang

- 1 Zentrischspanner mit Bedienungsanleitung
- 1 Paar harte Stufen-Wendbacken

### Scope of delivery

- 1 Centre-clamping vise with operating instructions
- 1 Pair hard reversible stepped jaws



Genauigkeit	Accuracy
· Zentriergenauigkeit $\pm 0,015$ mm*	· Centering accuracy $\pm 0,015$ mm*
· Wiederholgenauigkeit 0,01 mm	· Repetition accuracy 0,01 mm
· Paarungsgenauigkeit 0,02 mm	· Pairing accuracy 0,02 mm

\* zu den Ausrichtbohrungen an der Bodenseite / to the alignment holes on the bottom side



Praxistipp	Practical advice
Ideal bei täglich mehrmaligem Umrüsten; Zeitersparnis im Einsatz auf Automationsystemen.	Ideal for daily repeated retooling; time savings in use on automation systems.

### Hauptanwendungen / Main applications

- Rohteilspannung  
Raw material clamping
- Paletten-Automat  
Pallet handling

### Bauart / Design

- Offen, optimiert für Späneabfluss  
Open, optimized for chip flow
- Semi-gekapselt  
Semi-encapsulated
- 100 % gekapselt  
100 % encapsulated



Kundenspezifische Variante MZQ 110-60 zur Montage auf Automationspalette  
Customized version MZQ 110-60 for mounting on automation pallet



Spannbackenwechsel in Sekunden, ohne Werkzeug!  
Changing jaws within seconds, without using tools!

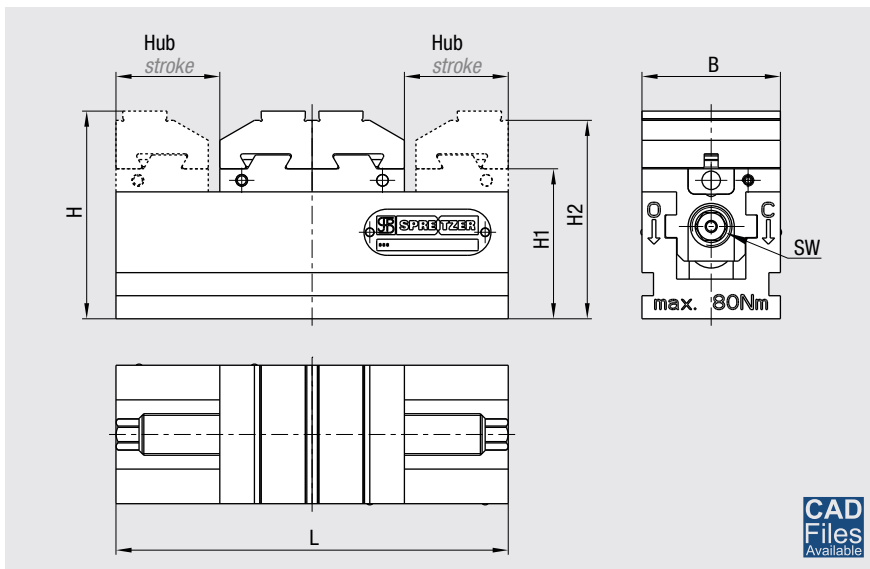
# Mechanische Zentrischspanner MZQ

## Mechanical centre-clamping vises MZQ

Ausführung Type	L [mm]	B [mm]	H [mm]	H1 [mm]	H2 [mm]	Hub Stroke [2 × mm]	Spannweite Clamping width [mm]*	Spannkraft Clamping force [N]**	M max [Nm]	SW [mm]	Gewicht Weight [kg]
MZQ 120-60	120	60	90	65	86	20	76 / 110	30 000	80	12	3,5
MZQ 150-80	150	80	115	86	111	25	98 / 140	40 000	125	15	5,8
MZQ 170-60	170	60	90	65	86	45	126 / 160	30 000	80	12	4,5
MZQ 190-100	190	100	140	100	136	35	120 / 180	50 000	140	15	11,0
MZQ 220-60	220	60	90	65	86	70	176 / 210	30 000	80	12	6,5
MZQ 220-80	220	80	115	86	111	60	168 / 210	40 000	125	15	8,5
MZQ 280-100	280	100	140	100	136	75	210 / 270	50 000	140	15	16,5

\* mit Stufen-Wendebacken bzw. weichen Blockspannbacken / with reversible stepped jaws resp. soft block jaws

\*\* Spannkraft ist die arithmetische Summe der an den Spannbacken auftretenden Einzelkräfte. / Clamping force is the arithmetic sum of the individual forces occurring at the jaws.



Weitere Größen und Einbauversionen auf Anfrage.  
Other sizes and assembly units upon request.

Ausführung Type	Bestellnr. Order no.	
	Stufen-Wendebacken Reversible stepped jaws	
	ohne without	mit with
MZQ 120-60	B200500160	B200500159
MZQ 150-80	B200500209	B200500208
MZQ 170-60	B200500162	B200500161
MZQ 190-100	B200500213	B200500212
MZQ 220-60	B200500211	B200500210
MZQ 220-80	B200500164	B200500163
MZQ 280-100	B200500166	B200500165

### Zubehör

Spannbacken ab Seite 154  
Mittenbacken ab Seite 99  
Allgemeines Zubehör ab Seite 193

### Accessories

Clamping jaws from page 154  
Center jaws from page 99  
General accessories from page 193



### Hinweis

Patentierte Spannbackenschnittstelle. Mittels Adapterbacken auch für Schraubstockmodelle oder Spannmittel von Fremdanbietern lieferbar.

### Note

Patentierte Spannbackenschnittstelle. Mittels Adapterbacken auch für Schraubstockmodelle oder Spannmittel von Fremdanbietern lieferbar.

# Mechanische Zentrischspanner MZQ

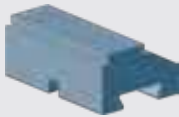
## Mechanical centre-clamping vises MZQ

### Systemübersicht

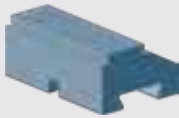
#### System overview

#### Spannbacken

##### Clamping jaws



Stufen-Wendebacken (Seite 159)  
*Reversible stepped jaws (page 159)*



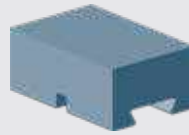
Stufen-Wendebacken mit HM-Beschichtung (Seite 172)  
*Reversible stepped jaws with carbide coating (page 172)*



Stufen-Wendebacken mit Gripleisten (Seite 165)  
*Reversible stepped jaws with grip inserts (page 165)*



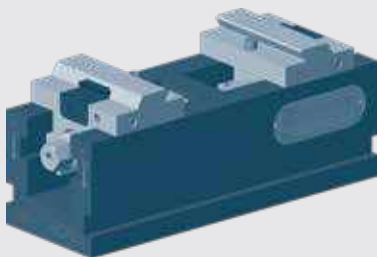
Stufen-Wendebacken mit Spannleiste grob mit Beschichtung / HM-beschichtet (Seite 169)  
*Reversible stepped jaws with clamping insert, rough with coating / carbide coating (page 169)*



Weiche Blockspannbacken (Seite 154)  
*Soft block jaws (page 154)*

#### Zentrischspanner

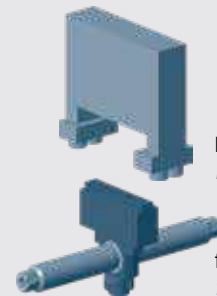
##### Centre-clamping vise



MZQ 120-60  
MZQ 150-80  
MZQ 170-60  
MZQ 190-100  
MZQ 220-60  
MZQ 220-80  
MZQ 280-100

#### Mittenbacken

##### Center jaws

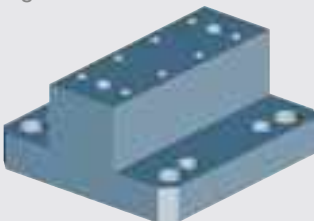


beweglich (Seite 99)  
*movable (page 99)*

fest (Seite 101)  
*fixed (page 101)*

#### Aufnahmekörper

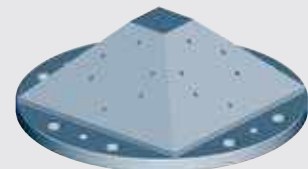
##### Locating elements



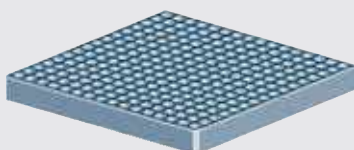
Unterbau (Seite 194)  
*Base plate (page 194)*



Adapterplatte (Seite 196)  
*Adapter plate (page 196)*

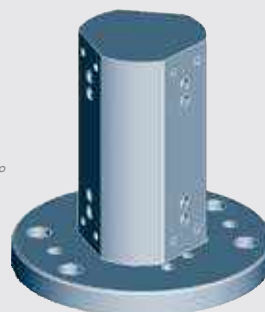


Pyramide (Seite 200)  
*Pyramid (page 200)*



Rasterplatte (Seite 197)  
*Grid plate (page 197)*

Spannturm 90°/120° (Seite 201)  
*Clamping tower 90°/120° (page 201)*



komplett integriert (Seite 234)  
*fully integrated (page 234)*

## Anwendungen – Mechanische Zentrischspanner MZQ

### Applications – Mechanical centre-clamping vises MZQ



Selbsthemmender Verschlussmechanismus  
*Irreversible locking mechanism*



Mechanischer Zentrischspanner MZQ 110-60  
*Mechanical centre-clamping vise MZQ 110-60*



Stufen-Wendebacken mit Gripeleisten  
*Reversible stepped jaws with grip inserts*



Stufen-Wendebacken für maximale Spannweite  
*Reversible stepped jaws for maximum clamping width*

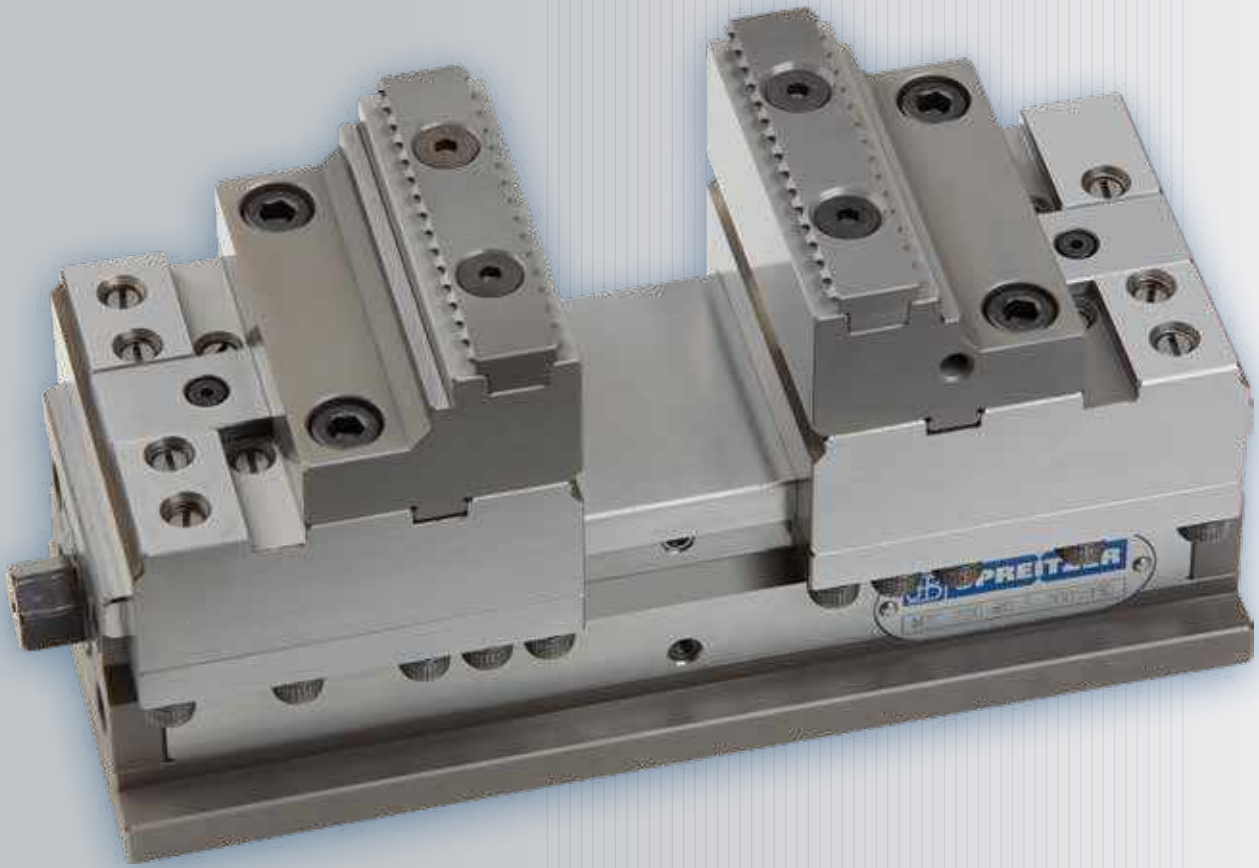


Einsatz auf automatischem Palettenwechsler SP-APC 1  
*Use on automatic pallet changer SP-APC 1*



Stufen-Wendebacken mit Gripeleisten  
*Reversible stepped jaws with grip inserts*

Mechanische Zentrischspanner MZC  
Mechanical centre-clamping vises MZC



Flexibel Spannen mit höchster Genauigkeit,  
100% gekapselt.

Flexible clamping with high accuracy,  
100% encapsulated.



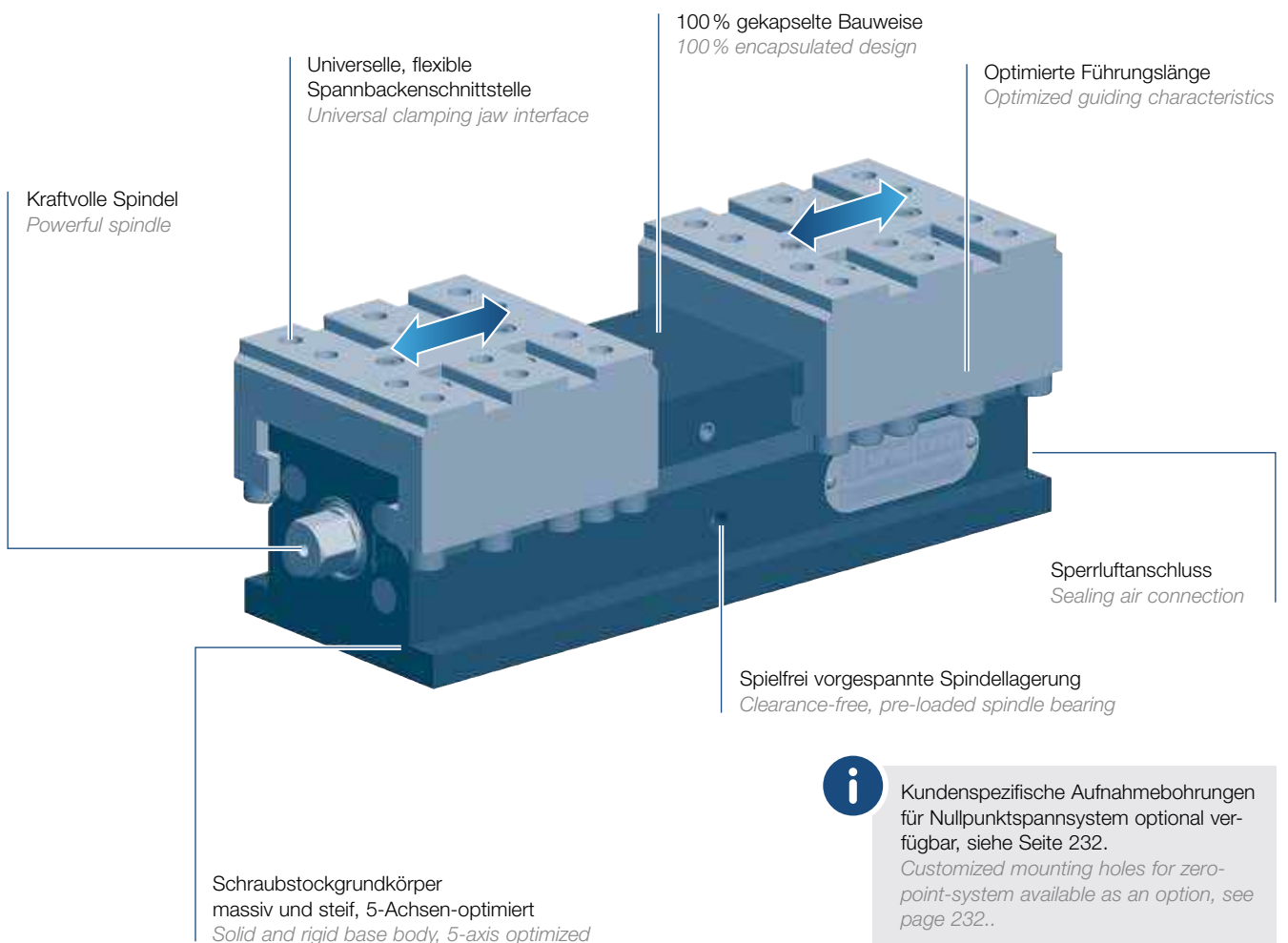
# Mechanische Zentrischspanner MZC

## Mechanical centre-clamping vises MZC

Die Zentrischspanner-Baureihe MZC zeichnet sich durch eine massive und verwindungssteife Bauweise aus. Die große Spannweite und die hohe Spannkraft ermöglichen den universellen und flexiblen Einsatz auf Mehrachsen-Bearbeitungszentren. Durch die optimierte und kompakte Bauform sowie die vielseitigen Spannbackenvarianten wird maximale Zugänglichkeit zum Werkstück für unterschiedlichste Kundenanforderungen bzw. Zugänglichkeit auf unterschiedlichsten Maschinenkonzepten erreicht.

*The centre-clamping vise series MZC is characterized by a massive and torsion-free construction. The large clamping width and the high clamping force enable the universal and flexible use on multi-axis machining centres. Due to the optimized and compact design as well as the wide range of clamping jaw types an optimal accessibility to the workpiece for different customer needs respectively an optimal accessibility on different machine concepts can be reached.*

+ Stärken	Strong Points
<ul style="list-style-type: none"> <li>+ Erste- und zweite Aufspannung in höchster Qualität</li> <li>+ Roh- und vorbearbeitete Werkstücke</li> <li>+ Hohe Spann- und Haltekraft</li> <li>+ 100 % gekapselte Bauweise</li> </ul>	<ul style="list-style-type: none"> <li>+ First and second setup in the highest quality</li> <li>+ Unmachined and pre-machined workpieces</li> <li>+ High clamping and holding force</li> <li>+ 100 % encapsulated design</li> </ul>



# Mechanische Zentrischspanner MZC

## Mechanical centre-clamping vises MZC

### Einsatzbereiche

- Einzelteil- und Kleinserienfertigung
- Genauigkeitsfräsen, HPC
- Spannen von außen nach innen (Außenspannung)
- Spannen von innen nach außen (Innenspannung)

### Fields of application

- *Single-part / small series production*
- *High quality milling, HPC*
- *Clamping from outside to inside (external clamping)*
- *Clamping from inside to outside (internal clamping)*



Werkstoff	Material
· Vergüteter Werkzeugstahl	· Tempered tool steel
Ausführung	Finish
· Oberflächengehärtet	· Surface hardened
· Funktionsflächen präzisionsgeschliffen	· Functional surfaces precision grinded
· Gehärtete Spindel (Ausführung E)	· Hardened spindle (Type E)
· Gehärtete und geschliffene Spindel (Ausführung S)	· Hardened and grinded spindle (Type S)
· Eingeschliffene und spielfrei abgestimmte Grundbacken	· Ground in and clearance-free adjusted base jaws



Bild zeigt Stufen-Wendebacken mit Gripeinlagen (optional)  
Picture shows reversible stepped jaws with grip inserts (optional)

### Lieferumfang

- 1 Zentrischspanner mit Bedienungsanleitung
- 1 Paar Stufen-Wendebacken

### Scope of delivery

- 1 Centre-clamping vise with operating instructions
- 1 Pair reversible stepped jaws

### Hauptanwendungen / Main applications

- Rohteilspannung  
*Raw material clamping*
- Präzisionsspannung  
*Precision clamping*
- Paletten-Automation  
*Pallet handling*



Genauigkeit	Accuracy
<b>MZC Ausführung E</b> <ul style="list-style-type: none"> <li>· Zentriergenauigkeit <math>\pm 0,015</math> mm*</li> <li>· Wiederholgenauigkeit 0,01 mm</li> <li>· Paarungsgenauigkeit 0,01 mm</li> </ul>	<b>MZC type E</b> <ul style="list-style-type: none"> <li>· <i>Centering accuracy <math>\pm 0,015</math> mm*</i></li> <li>· <i>Repetition accuracy 0,01 mm</i></li> <li>· <i>Pairing accuracy 0,01 mm</i></li> </ul>
<b>MZC Ausführung S</b> <ul style="list-style-type: none"> <li>· Zentriergenauigkeit <math>\pm 0,005</math> mm*</li> <li>· Wiederholgenauigkeit 0,003 mm</li> <li>· Paarungsgenauigkeit 0,01 mm</li> </ul>	<b>MZC type S</b> <ul style="list-style-type: none"> <li>· <i>Centering accuracy <math>\pm 0,005</math> mm*</i></li> <li>· <i>Repetition accuracy 0,003 mm</i></li> <li>· <i>Pairing accuracy 0,01 mm</i></li> </ul>

\* zu den Ausrichtbohrungen an der Bodenseite / to the alignment holes on the bottom side

### Bauart / Design

- Offen, optimiert für Späneabfluss  
*Open, optimized for chip flow*
- Semi-gekapselt  
*Semi-encapsulated*
- 100 % gekapselt  
*100 % encapsulated*



Praxistipp	Practical advice
<b>Sperrluftanschluss</b> Bei Bedarf verhindert zusätzlich Sperrluft das Eindringen von Flüssigkeiten und Spänen.	<b>Sealing air connection</b> <i>If necessary, additional sealing air offers protection against the permeation of coolants and dirt.</i>

# Mechanische Zentrischspanner MZC

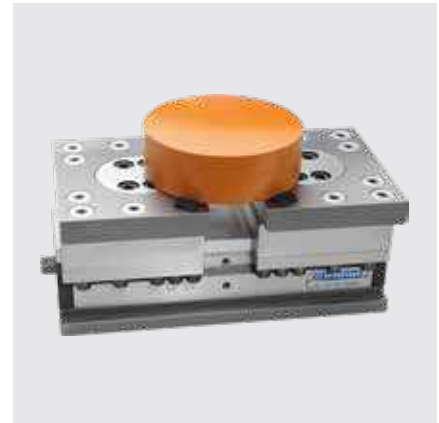
## Mechanical centre-clamping vises MZC



Mechanischer Zentrischspanner MZC 280-100 mit Kundenwerkstück  
 Mechanical centre-clamping vise MZC 280-100 with customer workpiece



Mechanischer Zentrischspanner MZC mit schmalen Stufen-Wendebacken  
 Mechanical centre-clamping vise MZC with reversible stepped jaws, slim version

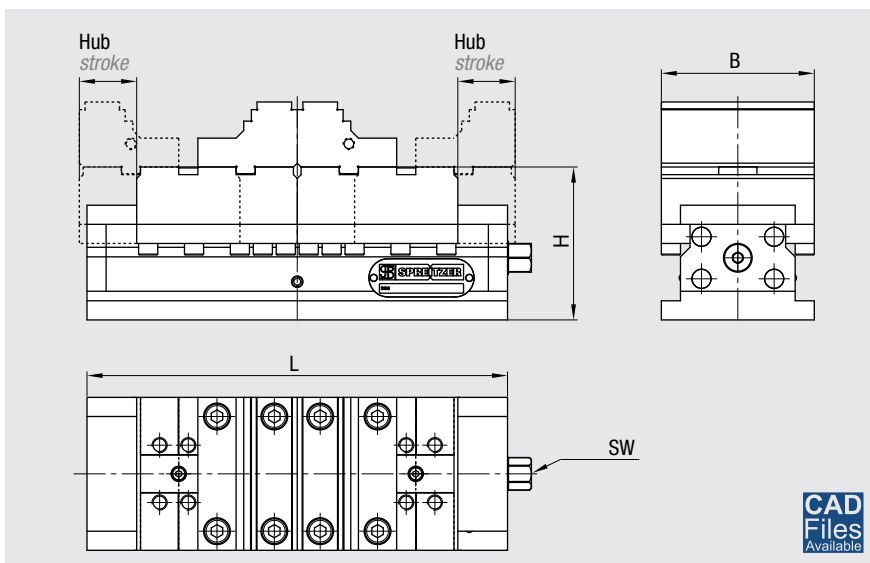


Pendelbacken mit Gripeinsätzen zum Spannen von runden Werkstücken  
 Pendulum jaws with grip inserts for clamping of round workpieces

Ausführung Type	L [mm]	B [mm]	H [mm]	Hub Stroke [2 × mm]	Spannweite Clamping width [mm]*	Spannkraft Clamping force [N]**	M max [Nm]	SW [mm]	Gewicht Weight [kg]*
MZC 220-80 E	220	80	80	30	185 / 218	40 000	125	15	9,5
MZC 220-80 S	220	80	80	30	185 / 218	40 000	125	15	9,5
MZC 280-100 E	280	100	100	40	245 / 298	50 000	140	15	20,0
MZC 280-100 S	280	100	100	40	245 / 298	50 000	140	15	20,0
MZC 360-125 E	360	125	125	50	310 / 374	70 000	200	18	39,0
MZC 360-125 S	360	125	125	50	310 / 374	70 000	200	18	39,0

\* mit Stufen-Wendebacken bzw. weichen Blockspanbacken / with reversible stepped jaws resp. soft block jaws

\*\* Spannkraft ist die arithmetische Summe der an den Spannbacken auftretenden Einzelkräfte. / Clamping force is the arithmetic sum of the individual forces occurring at the jaws.



Weitere Größen und Einbauversionen auf Anfrage.  
 Other sizes and assembly units upon request.

Ausführung Type	Bestellnr. Order no.	
Stufen-Wendebacken Reversible stepped jaws	ohne without	mit with
	MZC 220-80 E	B200500115 B200500114
MZC 220-80 S	B200500113 B200500112	
MZC 280-100 E	B200500119 B200500118	
MZC 280-100 S	B200500117 B200500116	
MZC 360-125 E	B200500150 B200500149	
MZC 360-125 S	B200500148 B200500147	

### Zubehör

Spannbacken ab Seite 154  
 Mittenbacken ab Seite 99  
 Allgemeines Zubehör ab Seite 193

### Accessories

Clamping jaws from page 154  
 Center jaws from page 99  
 General accessories from page 193

# Mechanische Zentrischspanner MZC

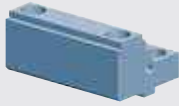
## Mechanical centre-clamping vises MZC

### Systemübersicht

#### System overview

#### Spannbacken

##### Clamping jaws



Stufen-Wendebacken (Seite 157)  
mit HM-Beschichtung (Seite 170)  
*Reversible stepped jaws (page 157)  
with carbide coating (page 170)*



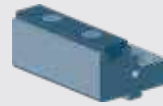
Stufen-Wendebacken  
mit HM-Gripeinsätzen (Seite 166)  
*Reversible stepped jaws  
with carbide grip inserts (page 166)*



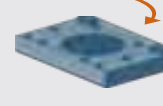
Stufen-Wendebacken  
mit Gripeleisten (Seite 163)  
*Reversible stepped jaws  
with grip inserts (page 163)*



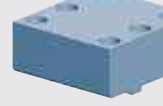
Stufen-Gripbacken (Seite 160)  
*Stepped grip jaws (page 160)*



Stufen-Wendebacken mit Spannleiste grob  
mit Beschichtung/HM-beschichtet  
(Seite 168)  
*Reversible stepped jaws with clamping insert,  
rough with coating / carbide coating  
(page 168)*



Pendelbacken mit Gripeinsätzen (Seite 174)  
*Pendulum jaws with grip inserts (page 174)*



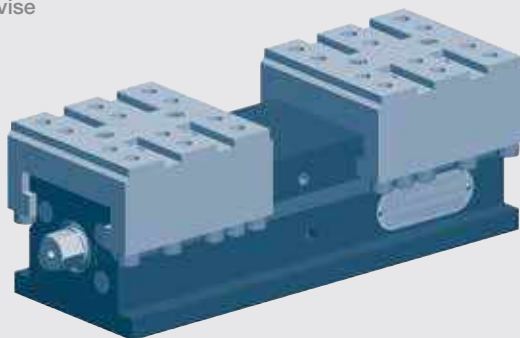
Weiche Blockspannbacken (Seite 154)  
*Soft block jaws (page 154)*



Adapterbacken MZS B (Seite 178)  
*Adapter jaws MZS B (page 178)*

#### Zentrischspanner

##### Centre-clamping vise



MZC-220-80 E  
MZC 220-80 S  
MZC 280-100 E  
MZC 280-100 S  
MZC 360-125 E  
MZC 360-125 S

#### Mittenbacke

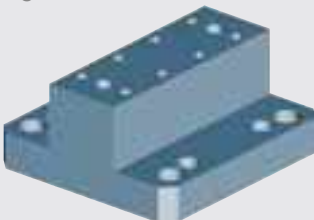
##### Center jaw



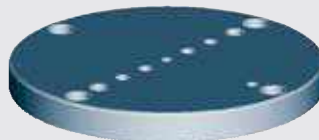
beweglich (Seite 99)  
*movable (page 99)*

#### Aufnahmekörper

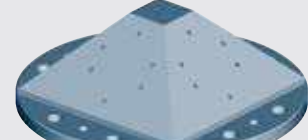
##### Locating elements



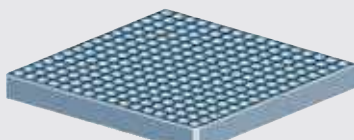
Unterbau (Seite 194)  
*Base plate (page 194)*



Adapterplatte (Seite 196)  
*Adapter plate (page 196)*

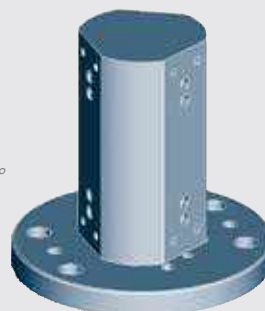


Pyramide (Seite 200)  
*Pyramid (page 200)*



Rasterplatte (Seite 197)  
*Grid plate (page 197)*

Spannturm 90°/120°  
(Seite 201)  
*Clamping tower 90°/120°  
(page 201)*



komplett integriert (Seite 234)  
*fully integrated (page 234)*

# Einsatz mechanischer Zentrischspanner MZC

## Application of mechanical centre-clamping vises MZC



**Mechanischer Zentrischspanner MZC, 100% gekapselt**  
*Mechanical centre-clamping vise MZC, 100% encapsulated*



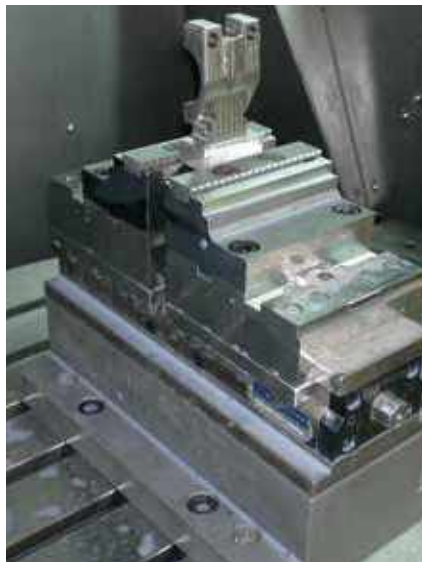
**Mechanischer Zentrischspanner MZC 280-100 E**  
*Mechanical centre-clamping vise MZC 280-100 E*



**Mechanischer Zentrischspanner MZC 280-100 S auf Palettiersystem**  
*Mechanical centre-clamping vise MZC 280-100 S on a palletizing system*



**Mechanischer Zentrischspanner MZC 220-80 E, Stufen-Wendebacken mit Gripleisten**  
*Mechanical centre-clamping vise MZC 220-80 E, reversible stepped jaws with grip inserts*



**Mechanischer Zentrischspanner MZC 280-100 S auf Unterbau**  
*Mechanical centre-clamping vise MZC 280-100 S on base plate*



**Mechanischer Zentrischspanner MZC 220-80 E, Spannbacken mit HM-Gripeinsätzen**  
*Mechanical centre-clamping vise MZC 220-80 E, clamping jaws with carbide grip inserts*



**Mechanischer Zentrischspanner MZC 360-125 E mit Sonderbacken**  
*Mechanical centre-clamping vise MZC 280-100 E with custom designed jaws*

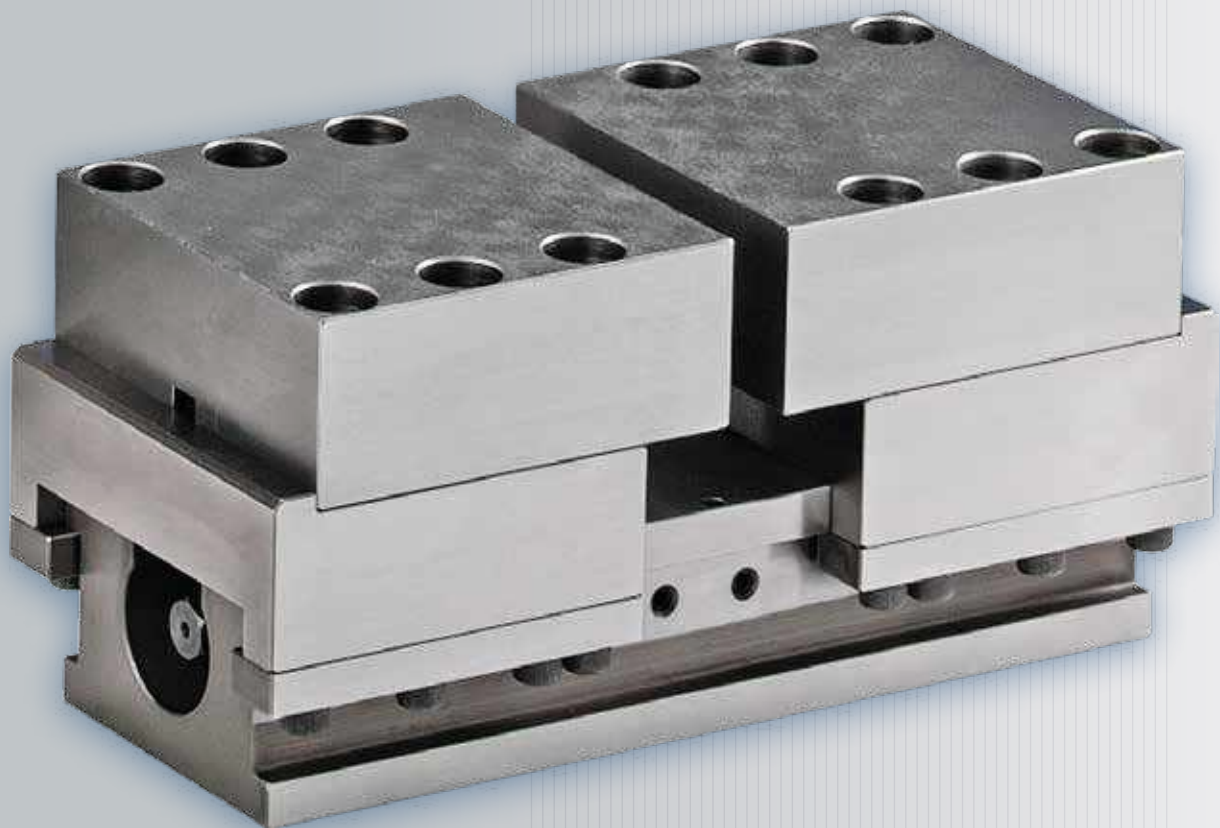


**Montiert auf Palettenwechsler**  
*Mounted on pallet changer*



**Einsatz auf Vertikal-Bearbeitungszentrum**  
*Use on vertical machining centre*

Mechanische Zentrischspanner MZS  
Mechanical centre-clamping vises MZS



Präzises Spannen in großer Variantenvielfalt.

Precision clamping in large variety.

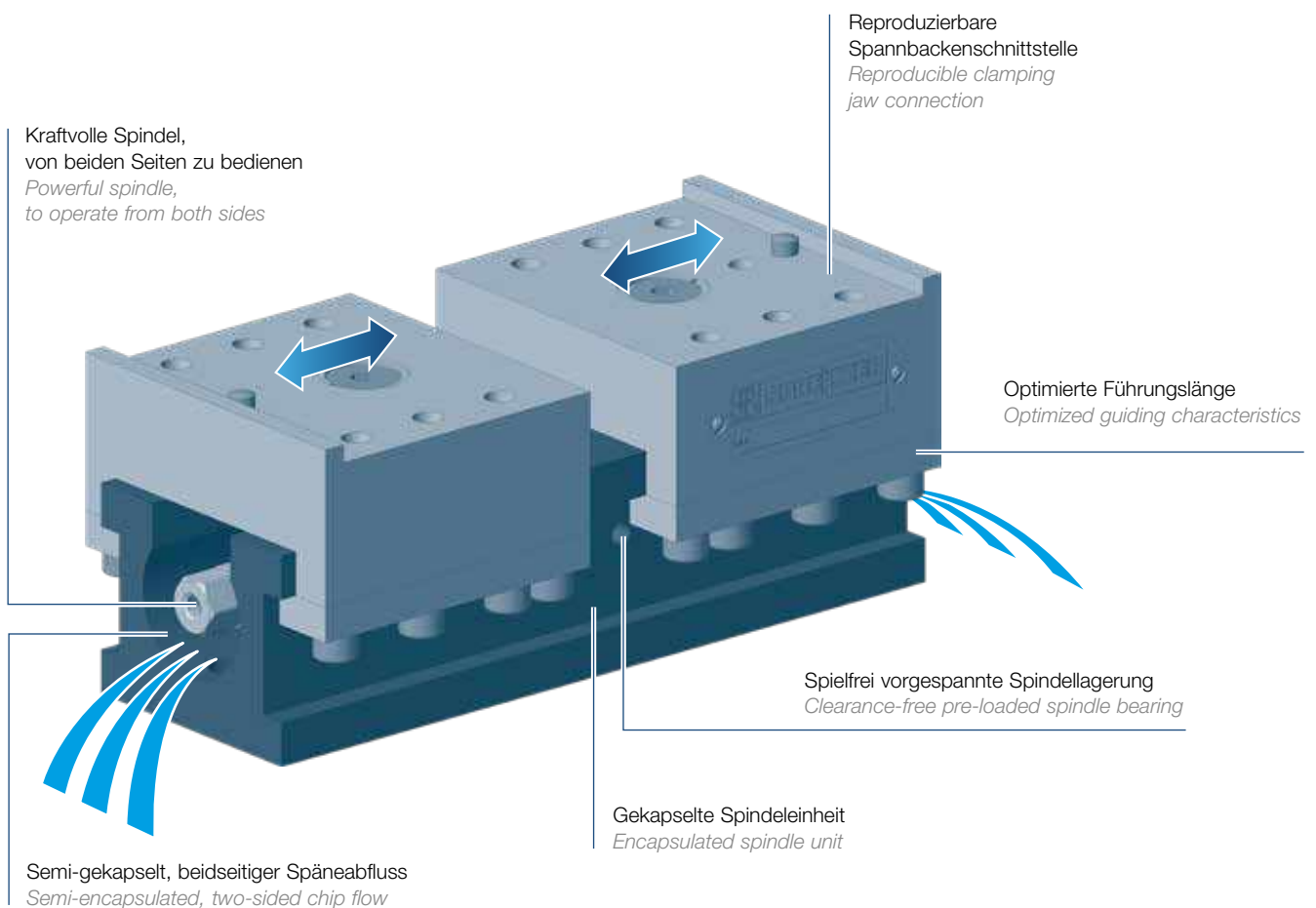
# Mechanische Zentrischspanner MZS

## Mechanical centre-clamping vises MZS

Die große Variantenvielfalt und die hohe Zentrier- und Wiederholgenauigkeit machen diese Zentrischspanner-Baureihe zur universellen Spannlösung, speziell für bereits vorbearbeitete Werkstücke oder Präzisionsteile. Die hohe Eigensteifigkeit des Grundkörpers sowie das optimale Führungsverhältnis der Führungsbacken ermöglichen höchste Spanngenauigkeit.

*The large product variety and the high centering and repetition accuracy make this centre-clamping vise series an universal clamping solution especially for already premachined workpieces or precision parts. The high rigidity of the vise body as well as the optimal guide ways of the guide jaws allow high clamping accuracy.*

+ Stärken	Strong Points
<ul style="list-style-type: none"> <li>+ Hohe Spanngenauigkeit</li> <li>+ Hohe Zentrier- und Wiederholgenauigkeit</li> <li>+ Große Variantenvielfalt</li> </ul>	<ul style="list-style-type: none"> <li>+ High clamping accuracy</li> <li>+ High centering and repetition accuracy</li> <li>+ Large variety</li> </ul>



**i** Kundenspezifische Aufnahmebohrungen für Nullpunktspannsystem optional verfügbar, siehe Seite 232.  
*Customized mounting holes for zero-point-system available as an option, see page 232..*

# Mechanische Zentrischspanner MZS

## Mechanical centre-clamping vises MZS



Ausführung A  
Type A



Ausführung B  
Type B



Ausführung A/B ab MZS 260-125  
Type A/B from MZS 260-125

### Einsatzbereiche

- Einzelteil- und Kleinserienfertigung
- Genauigkeitsfräsen, HSC
- Spannen von außen nach innen (Außenspannung)
- Spannen von innen nach außen (Innenspannung)

### Fields of application

- Single-part / small series production
- High quality milling, HSC
- Clamping from outside to inside (external clamping)
- Clamping from inside to outside (internal clamping)

### Hauptanwendungen / Main applications

- Präzisionsspannung  
Precision clamping
- Paletten-Automation  
Pallet handling



Werkstoff	Material
· Vergüteter Werkzeugstahl	· Tempered tool steel
Ausführung	Finish
· Oberflächengehärtet	· Surface hardened
· Funktionsflächen präzisionsgeschliffen	· Functional surfaces precision grinded
· Gehärtete und geschliffene Spindel	· Hardened and grinded spindle
· Eingeschliffene und spielfrei abgestimmte Grundbacken	· Ground in and clearance-free adjusted base jaws

### Bauart / Design

- Offen, optimiert für Späneabfluss  
Open, optimized for chip flow
- Semi-gekapselt  
Semi-encapsulated
- 100% gekapselt  
100% encapsulated

### Lieferumfang

- 1 Zentrischspanner mit Bedienungsanleitung
- 1 Paar weiche Blockspannbacken (Ausführung A)
- 1 Paar harte Spannbacken (Ausführung B)

### Scope of delivery

- 1 Centre-clamping vise with operating instructions
- 1 Pair soft block jaws (type A)
- 1 Pair hard clamping jaws (type B)



Genauigkeit	Accuracy
· Zentriergenauigkeit $\pm 0,005$ mm*	· Centering accuracy $\pm 0,005$ mm*
· Wiederholgenauigkeit 0,003 mm	· Repetition accuracy 0,003 mm
· Paarungsgenauigkeit 0,01 mm	· Pairing accuracy 0,01 mm

\* zu den Ausrichtbohrungen an der Bodenseite / to the alignment holes on the bottom side



# Mechanische Zentrischspanner MZS

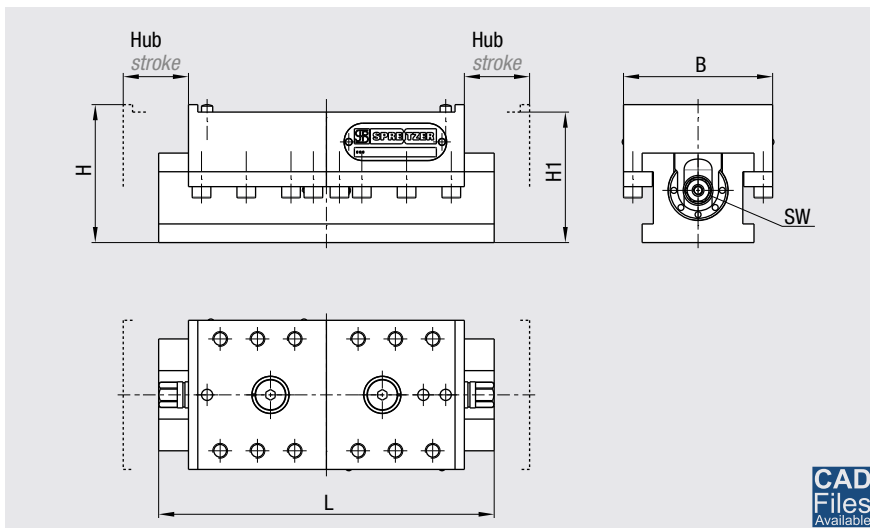
## Mechanical centre-clamping vises MZS

Ausführung Type	L [mm]	B [mm]	H [mm]	H1 [mm]	Hub Stroke [2 × mm]	Spannweite Clamping width [mm]*	Spannkraft Clamping force [N]**	M max [Nm]	SW [mm]	Gewicht Weight [kg]***
MZS 70-36 A	70	36	34	28,5	11	70	10 000	8	6	0,5
MZS 100-50 A	100	52	48	45	17	100	12 000	30	9	1,5
MZS 120-60 A	120	60	50	47	23	120	16 000	30	9	2,8
MZS 180-80 A	180	80	74	70	35	180	30 000	50	12	7,5
MZS 220-80 A	220	80	74	70	55	220	30 000	50	12	8,0
MZS 220-100 A	220	100	74	70	50	220	30 000	50	12	14,0
MZS 260-125 A	260	125	90	90	55	260	50 000	125	15	24,0
MZS 350-160 A	350	160	114	114	80	350	70 000	180	18	52,0
MZS 450-160 A	450	160	114	114	130	450	70 000	180	18	57,0

\* mit weichen Blockspannbacken (A) bzw. mit harten Spannbacken (B) / with soft block jaws (A) resp. with hard clamping jaws (B)

\*\* Spannkraft ist die arithmetische Summe der an den Spannbacken auftretenden Einzelkräfte. / Clamping force is the arithmetic sum of the individual forces occurring at the jaws.

\*\*\* mit Aufsatzbacken / with top jaws



Weitere Größen und Einbauversionen auf Anfrage.  
Other sizes and assembly units upon request.

Ausführung Type	Bestellnr. Order no.	
	Weiche Blockspannbacken Soft block jaws	
	ohne without	mit with
MZS 70-36 A	B200500069	B200500001
MZS 100-50 A	(B200500070)	(B200500005)
MZS 120-60 A	B200500071	B200500009
MZS 180-80 A	B200500072	B200500013
MZS 220-80 A	(B200500073)	(B200500017)
MZS 220-100 A	B200500074	B200500021
MZS 260-125 A	B200500075	B200500025
MZS 350-160 A	B200500076	B200500031
MZS 450-160 A	B200500077	B200500059

() Lieferung nur auf Anfrage.  
() Available on request only.

### Zubehör

Spannbacken ab Seite 142  
Mittenbacken ab Seite 99  
Allgemeines Zubehör ab Seite 193

### Accessories

Clamping jaws from page 142  
Center jaws from page 99  
General accessories from page 193

# Mechanische Zentrischspanner MZS

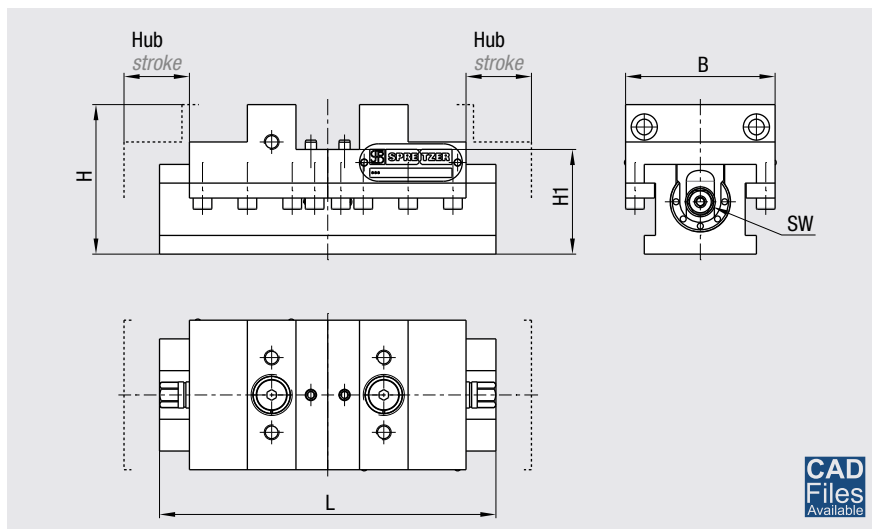
## Mechanical centre-clamping vises MZS

Ausführung Type	L [mm]	B [mm]	H [mm]	H1 [mm]	Hub Stroke [2 × mm]	Spannweite Clamping width [mm]*	Spannkraft Clamping force [N]**	M max [Nm]	SW [mm]	Gewicht Weight [kg]***
MZS 70-36 B	70	36	37	27	11	30	10 000	8	6	0,5
MZS 100-50 B	100	52	56	39	17	43	12 000	30	9	1,5
MZS 120-60 B	120	60	63	43	23	57	16 000	30	9	2,2
MZS 180-80 B	180	80	80	56	35	89	30 000	50	12	5,2
MZS 220-80 B	220	80	80	56	55	129	30 000	50	12	5,8
MZS 220-100 B	220	100	80	56	50	89	30 000	50	12	8,8
MZS 260-125 B	260	125	120	88	55	111	50 000	125	15	18,5
MZS 350-160 B	350	160	153	106	80	171	70 000	180	18	38,0
MZS 450-160 B	450	160	153	106	130	271	70 000	180	18	43,0

\* mit weichen Blocksannbacken (A) bzw. mit harten Spannbacken (B) / with soft block jaws (A) resp. with hard clamping jaws (B)

\*\* Spannkraft ist die arithmetische Summe der an den Spannbacken auftretenden Einzelkräfte. / Clamping force is the arithmetic sum of the individual forces occurring at the jaws.

\*\*\* mit Aufsatzbacken / with top jaws



Weitere Größen und Einbauversionen auf Anfrage.  
Other sizes and assembly units upon request.

Ausführung Type	Bestellnr. Order no.	
		Harte Spannbacken Hard clamping jaws
		ohne      mit without    with
MZS 70-36 B	B200500188	B200500003
MZS 100-50 B	(B200500106)	(B200500007)
MZS 120-60 B	B200500107	B200500011
MZS 180-80 B	B200500102	B200500015
MZS 220-80 B	(B200500110)	(B200500019)
MZS 220-100 B	B200500189	B200500023
MZS 260-125 B	B200500190	B200500027
MZS 350-160 B	B200500191	B200500033
MZS 450-160 B	B200500192	B200500060

() Lieferung nur auf Anfrage.  
(j) Available on request only.

### Zubehör

Spannbacken ab Seite 154  
Mittenbacken ab Seite 99  
Allgemeines Zubehör ab Seite 193

### Accessories

Clamping jaws from page 154  
Center jaws from page 99  
General accessories from page 193

# Mechanische Zentrischspanner MZS

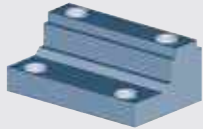
## Mechanical centre-clamping vises MZS

### Systemübersicht MZS Ausführung A

#### System overview MZS type A

#### Spannbacken

Clamping jaws



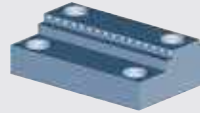
Stufen-Wendebacken (Seite 157)  
Reversible stepped jaws (page 157)



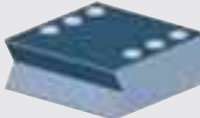
Stufen-Wendebacken mit HM-Beschichtung (Seite 170)  
Reversible stepped jaws with carbide coating (page 170)



Stufen-Wendebacken mit Gripleisten (Seite 163)  
Reversible stepped jaws with grip inserts (page 163)



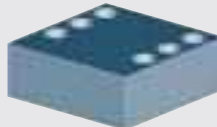
Grip-Wendebacken (Seite 161)  
Reversible grip jaws (page 161)



Prismenbacken (Seite 175)  
Prism jaws (page 175)



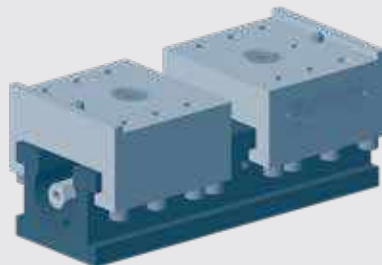
Pendelbacken  
Pendulum jaws



Weiche Blockspannbacken (Seite 154)  
Soft block jaws (page 154)

#### Zentrischspanner

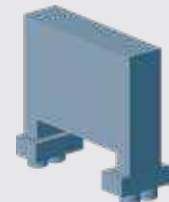
Centre-clamping vise



- MZS 70-36 A
- MZS 100-50 A
- MZS 120-60 A
- MZS 180-80 A
- MZS 220-80 A
- MZS 220-100 A
- MZS 260-125 A
- MZS 350-160 A

#### Mittenbacke

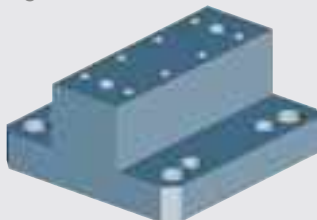
Center jaw



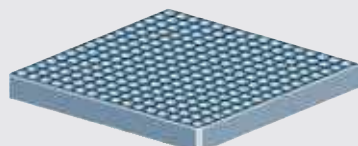
beweglich (Seite 99)  
movable (page 99)

#### Aufnahmekörper

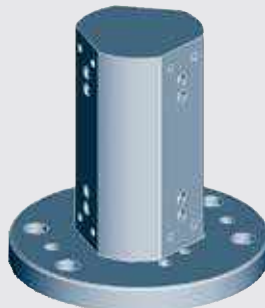
Locating elements



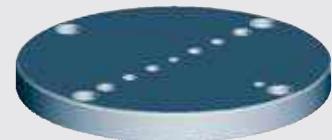
Unterbau (Seite 194)  
Base plate (page 194)



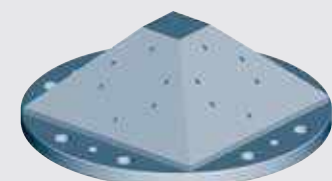
Rasterplatte (Seite 197)  
Grid plate (page 197)



Spannturm 90°/120° (Seite 201)  
Clamping tower 90°/120° (page 201)



Adapterplatte (Seite 196)  
Adapter plate (page 196)



Pyramide (Seite 200)  
Pyramid (page 200)

# Mechanische Zentrischspanner MZS

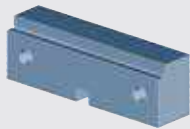
## Mechanical centre-clamping vises MZS

### Systemübersicht MZS Ausführung B

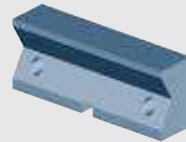
#### System overview MZS type B

#### Spannbacken

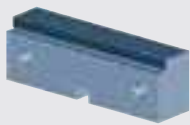
Clamping jaws



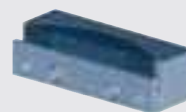
Stufenbacken (Seite 144)  
*Step jaws (page 144)*



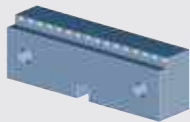
Prismenbacken (Seite 150)  
*Prism jaws (page 150)*



Stufenbacken mit HM-Beschichtung  
*Step jaws with carbide coating*



Pendelbacken  
*Pendulum jaws*



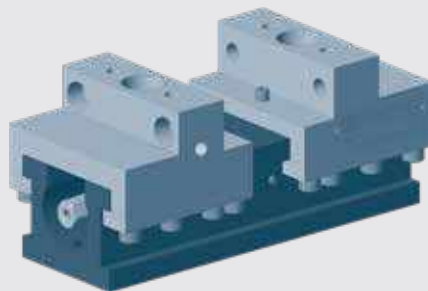
Gripbacken (Seite 146)  
*Grip jaws (page 146)*



Spannbacken, weich (Seite 142)  
*Clamping jaws, soft (page 142)*

#### Zentrischspanner

Centre-clamping vise



- MZS 70-36 B
- MZS 100-50 B
- MZS 120-60 B
- MZS 180-80 B
- MZS 220-80 B
- MZS 220-100 B
- MZS 260-125 B
- MZS 350-160 B

#### Mittenbacke

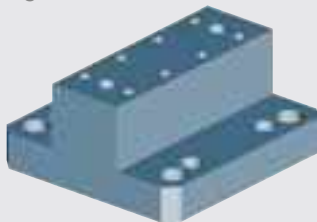
Center jaw



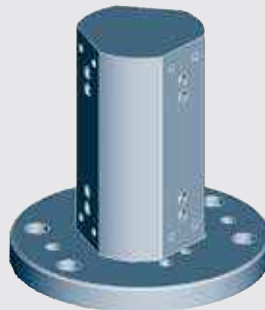
beweglich (Seite 99)  
*movable (page 99)*

#### Aufnahmekörper

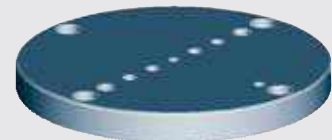
Locating element



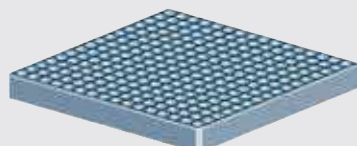
Unterbau (Seite 194)  
*Base plate (page 194)*



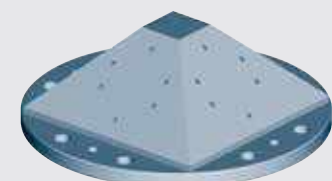
Spannturm 90°/120° (Seite 201)  
*Clamping tower 90°/120° (page 201)*



Adapterplatte (Seite 196)  
*Adapter plate (page 196)*



Rasterplatte (Seite 197)  
*Grid plate (page 197)*



Pyramide (Seite 200)  
*Pyramid (page 200)*

## Anwendungen – Mechanische Zentrischspanner MZS

### Applications – Mechanical centre-clamping vises MZS



**Mechanischer Zentrischspanner MZS 120-60 A, kundenspezifische Spannbacken**  
*Mechanical centre-clamping vise MZS 120-60 A, customized clamping jaws*



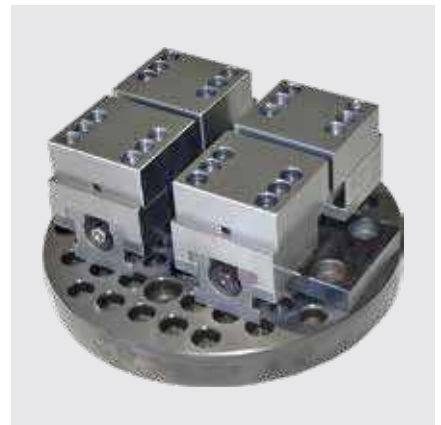
**Mechanischer Zentrischspanner MZS 180-80 B mit geringer Einspanntiefe**  
*Mechanical centre-clamping vise MZS 180-80 B with close clamping*



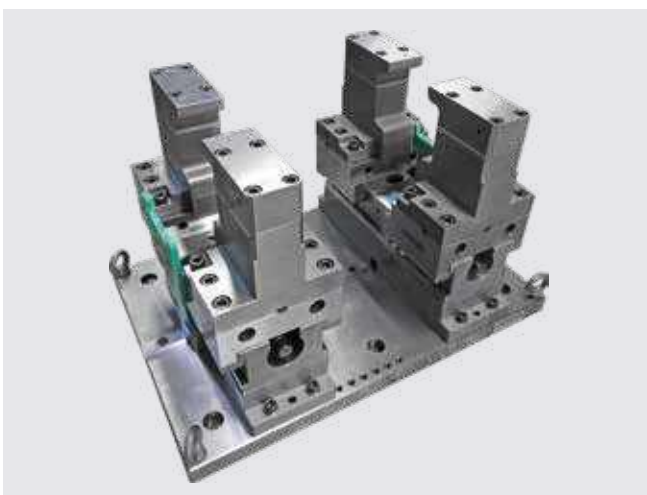
**Mechanischer Zentrischspanner MZS 180-80 B auf Winkel für 4. Achse**  
*Mechanical centre-clamping vise MZS 180-80 B on angle plate for 4th axis*



**Mechanischer Zentrischspanner MZS 220-80 A montiert auf 4. Achse**  
*Mechanical centre-clamping vise MZS 220-80 A mounted on a 4th axis*



**Zwei mechanische Zentrischspanner MZS 120-60 A auf Rasterplatte**  
*Two mechanical centre-clamping vises MZS 120-60 A on a grid plate*



**Mechanischer Zentrischspanner MZS 350-160 A, kundenspezifische Lösung**  
*Mechanical centre-clamping vise MZS 350-160 A, customized solution*



**Mechanischer Zentrischspanner MZS 350-160 A**  
*Mechanical centre-clamping vise MZS 350-160 A*

## Kraftbetätigte Zentrischspanner Power-operated centre-clamping vises



### Individuelle Zusatzfunktionen Individual additional functions

Aufgrund gestiegener Anforderungen an Spannvorrichtungen und Spanneinrichtungen im Einsatz auf automatisierten Fertigungslösungen bieten wir für unsere pneumatischen, hydraulischen und elektro-mechanischen Spannlösungen kundenspezifische Zusatzfunktionen.

*Due to the increased requirements for clamping fixtures and clamping devices in use on automatic production systems we offer customized additional functions for our pneumatic, hydraulic or electromechanical clamping solutions.*

Individuelle Zusatzfunktionen	Individual additional functions
<p><b>Zentralschmierung</b> Für den Einsatz in 24/7 Automationszellen kann optional eine Zentralschmierung angeboten werden.</p> <p><b>Bestellcode: -ZS</b></p>	<p><b>Central lubrication system</b> <i>For use in 24/7 automation cells a central lubrication system can be offered.</i></p> <p><b>Order code: -ZS</b></p>
<p><b>Langhubfunktion</b> Die pneumatischen und hydraulischen Zentrischspanner bzw. Kompaktspanner können nach Bedarf mit vergrößertem Spannhub (bei höchster Spannkraft) ausgeführt werden.</p> <p><b>Bestellcode: -LH</b></p>	<p><b>Long stroke function</b> <i>The pneumatic and hydraulic centre-clamping vises or compact vises can be delivered with increased clamping stroke (with highest clamping force) if required.</i></p> <p><b>Order code: -LH</b></p>
<p><b>Backenhub mit Niederzugsystem</b> Spannung nach innen mittels Niederzugwirkung (Außenspannung).</p> <p><b>Bestellcode: -BN</b></p>	<p><b>Jaw stroke with pull down system</b> <i>Clamping inwards via pull down effect (external clamping)</i></p> <p><b>Order code: -BN</b></p>
<p><b>Backen-Schnellwechselsystem</b> Ermöglicht automatisierte Spannbackenwechsel innerhalb von Sekunden. Siehe Seite 67 und 242.</p> <p><b>Bestellcode: -BS</b></p>	<p><b>Quick-change jaw system</b> <i>Allows automated jaw change within seconds. See page 67 and 242.</i></p> <p><b>Order code: -BS</b></p>

# Kraftbetätigte Zentrischspanner

## Power-operated centre-clamping vises



Individuelle Zusatzfunktionen	Individual additional functions
<p><b>Ausgleichsfunktion</b> Pneumatischer oder hydraulischer Zentrischspanner mit schwimmender Spannposition. Der Spanner dient nur als Spannunterstützung ohne äußerliche Verformung des Kundenwerkstücks.</p> <p><b>Bestellcode: –AF</b></p>	<p><b>Floating function</b> <i>Pneumatic or hydraulic centre-clamping vise with floating clamping position. The vise serves only as a clamping support without external deformation of the customer workpiece.</i></p> <p><b>Order code: –AF</b></p>
<p><b>Federbetätigt</b> Die pneumatischen Zentrischspanner bzw. Kompaktspanner können nach Bedarf federbetätigt ausgeführt werden. Der Spannhub der Grundbacken wird über ein vorgespanntes Federpaket realisiert, der Öffnungshub erfolgt mittels Druckluft.</p> <p><b>Bestellcode: –FB</b></p>	<p><b>Spring activated</b> <i>The pneumatic centre-clamping vises or compact vises can be delivered spring-activated as required. The clamping stroke of the base jaws is realized via a prestressed spring package, the opening stroke is done by means of compressed air.</i></p> <p><b>Order code: –FB</b></p>
<p><b>Luftanlagenkontrolle</b> Werkstückauf- und anlagekontrolle mittels Staudruckmessung an der Anlagefläche der Spannbacken.</p> <p><b>Bestellcode: –AK</b></p>	<p><b>Airsensing</b> <i>Workpiece positioning control via dynamic pressure measurement on the contact surface of the clamping jaws.</i></p> <p><b>Order code: –AK</b></p>
<p><b>Werkstückauf- und anlagenreinigung</b> Werkstückauf- und anlagenreinigung mittels Blasluft an der Anlagefläche der Spannbacken.</p> <p><b>Bestellcode: –AR</b></p>	<p><b>Cleaning of the workpiece support</b> <i>Cleaning of the workpiece support via blast air on the contact surface of the clamping jaws.</i></p> <p><b>Order code: –AR</b></p>
<p><b>Druckhaltefunktion</b> Die pneumatischen oder hydraulischen Zentrischspanner bzw. Kompaktspanner können nach Bedarf mit Druckhaltefunktion ausgeführt werden. Der eingebaute Druckerhaltungsmechanismus ermöglicht Funktionssicherheit auch ohne Pneumatik- oder Hydraulikdruck.</p> <p><b>Bestellcode: –DH</b></p>	<p><b>Pressure holding function</b> <i>The pneumatic or hydraulic centre-clamping vises or compact vises can be delivered with a pressure holding function if required. The built-in pressure holding mechanism enables reliability even without pneumatic or hydraulic pressure.</i></p> <p><b>Order code: –DH</b></p>
<p><b>Spannhubüberwachung</b> Ermöglicht die Abfrage der Grundbackenstellung durch Induktiv-Näherungsschalter.</p> <p><b>Bestellcode: –HU</b></p>	<p><b>Clamping stroke monitoring</b> <i>Allows the monitoring of the base jaw position by inductive proximity switch.</i></p> <p><b>Order code: –HU</b></p>
<p><b>Spannkraftüberwachung</b> Integrierte Spannkraftmessung direkt an der Spannbacke. Überwachung der Spannsituation vor, während und nach der Bearbeitung. Datenübertragung der ermittelten Werte an Auswerteeinheit mittels Kabel oder Funkmodul möglich.</p> <p><b>Bestellcode: –KU</b></p>	<p><b>Clamping force monitoring</b> <i>Integrated clamping force monitoring directly on the clamping jaw. Monitoring the clamping situation before, during and after processing. Data transmission of the determined values to the evaluation unit possible via cable or wireless module.</i></p> <p><b>Order code: –KU</b></p>

### Bestellbeispiel:

Pneumatischer Zentrischspanner PZS 120-60 A mit weichen Blockspannbacken und Druckhaltefunktion:

**B20100009-DH**

### Kundenspezifische Sonderlösungen

Wir erfüllen auch Ihre Sonderwünsche! Wenn es technisch irgendwie machbar ist, finden wir eine Lösung und erfüllen auch Ihre Sonderwünsche. Weitere Informationen siehe Produktinformationen **Kapitel 0 Sondervorrichtungen**.

### Order example:

Pneumatic centre-clamping vise PZS 120-60 with soft block jaws and pressure holding function

**B20100009-DH**

### Custom-made special solutions

We fulfil special requests! If there is a technical possibility, we will find a solution and fulfill your special requests. Further information see product information **chapter 0 Custom-made fixtures**.

Pneumatische Zentrischspanner PZS  
Pneumatic centre-clamping vises PZS



Automatisiertes Spannen in hoher Genauigkeit  
und kurzen Reaktionszeiten.

Automated clamping in high accuracy  
and short response times.



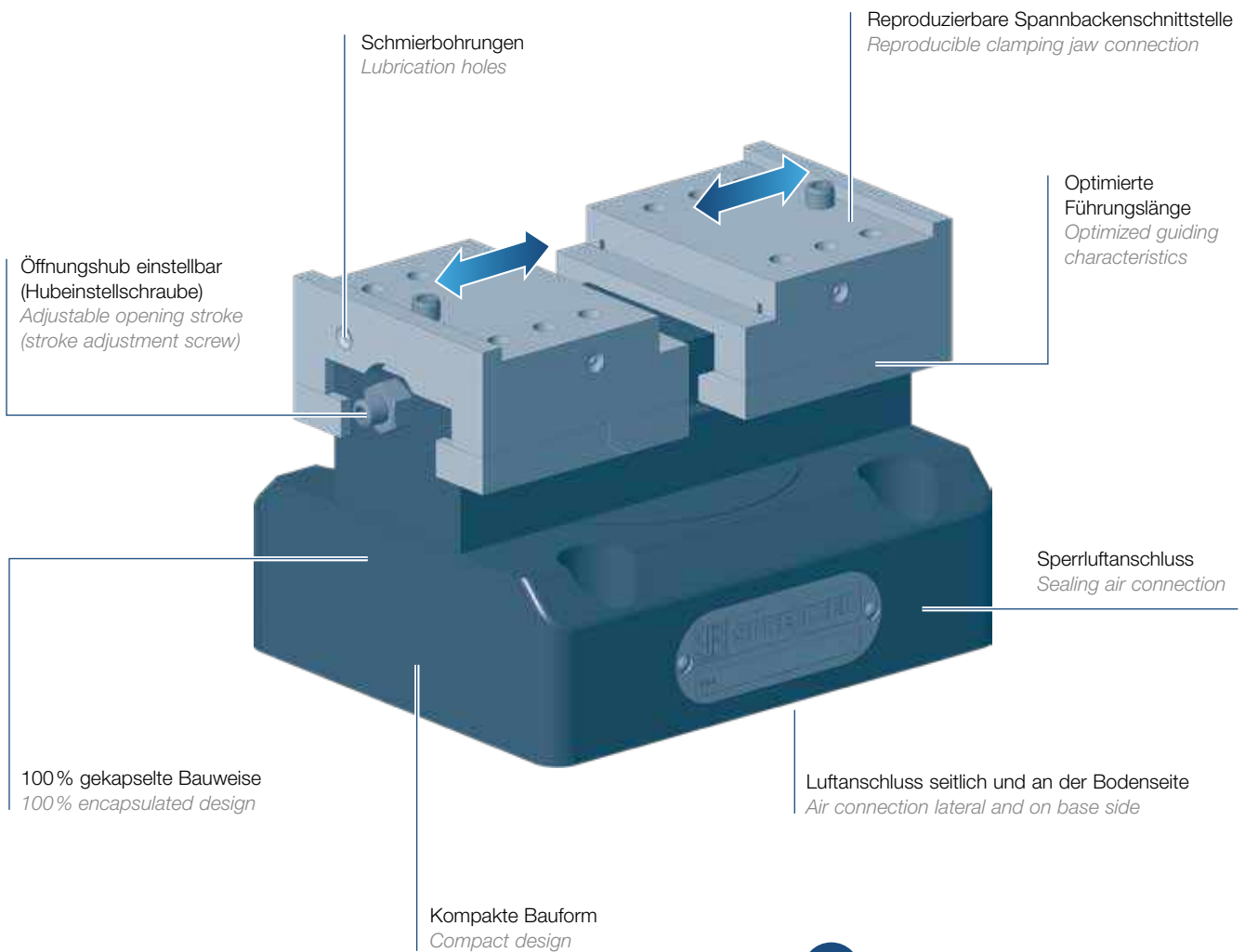
# Pneumatische Zentrischspanner PZS

## Pneumatic centre-clamping vises PZS

Kompakter, pneumatischer Zentrischspanner mit hoher Zentrier- und Wiederholgenauigkeit sowie großer Spannkraft. Durch die pneumatische Betätigung dieser Zentrischspanner-Baureihen kann der Spannvorgang verkürzt oder durch den Einsatz von Bestückungsrobotern komplett automatisiert werden.

*Compact, pneumatic centre-clamping vise with high centering and repetition accuracy as well high clamping force. Due to the pneumatic operation of this centre-clamping vise series the clamping process can be shortened or completely automated by the use of industrial robots.*

+ Stärken	Strong Points
<ul style="list-style-type: none"> <li>+ Kurze Spannzeit, automationsfähig</li> <li>+ Hohe Spanngenauigkeit</li> <li>+ Großer Backenhub</li> </ul>	<ul style="list-style-type: none"> <li>+ Short clamping time, usable for automation</li> <li>+ High clamping accuracy</li> <li>+ Large jaw stroke</li> </ul>



**i** Kundenspezifische Aufnahmebohrungen für Nullpunktspannsystem optional verfügbar, siehe Seite 232.  
*Customized mounting holes for zero-point-system available as an option, see page 232..*

# Pneumatische Zentrischspanner PZS

## Pneumatic centre-clamping vises PZS

### Einsatzbereiche

- Großserienfertigung
- Spannen von außen nach innen (Außenspannung)
- Spannen von innen nach außen (Innenspannung)

### Fields of application:

- Large series production
- Clamping from outside to inside (external clamping)
- Clamping from inside to outside (internal clamping)



Werkstoff	Material
· Vergüteter Werkzeugstahl	· Tempered tool steel
Ausführung	Finish
· Oberflächengehärtet	· Surface hardened
· Funktionsflächen präzisionsgeschliffen	· Functional surfaces precision grinded
· Eingeschliffene und spielfrei abgestimmte Grundbacken	· Ground in and clearance-free adjusted base jaws



### Lieferumfang

- 1 Zentrischspanner mit Bedienungsanleitung
- 1 Paar weiche Blockspannbacken

### Scope of delivery

- 1 Centre-clamping vise with operating instructions
- 1 Pair soft block jaws



Genauigkeit	Accuracy
· Zentriergenauigkeit $\pm 0,005$ mm*	· Centering accuracy $\pm 0,005$ mm*
· Wiederholgenauigkeit 0,003 mm	· Repetition accuracy 0,003 mm
· Paarungsgenauigkeit 0,01 mm	· Pairing accuracy 0,01 mm

\* zu den Ausrichtbohrungen an der Bodenseite / to the alignment holes on the bottom side

### Hauptanwendungen / Main applications

- Rohteilspannung  
Raw material clamping
- Präzisionsspannung  
Precision clamping
- Werkstück-Automatation  
Part handling



Individuelle Zusatzfunktionen	Individual additional functions
· Zentralschmierung	· Central lubrication system
· Langhubfunktion	· Long stroke function
· Backenhub mit Niederzugsystem	· Jaw stroke with pull down system
· Backen-Schnellwechselsystem	· Quick-change jaw system
· Ausgleichsfunktion	· Floating function
· Federbetätigt	· Spring activated
· Luftanlagenkontrolle	· Airsensing
· Werkstückauf- und anlagenreinigung	· Cleaning of the workpiece support
· Druckhaltefunktion	· Pressure holding function
· Spannhubüberwachung	· Clamping stroke monitoring
· Spannkraftüberwachung	· Clamping force monitoring
Weitere Informationen siehe Seite 62.	Further information see page 62.

### Bauart / Design

- Offen, optimiert für Späneabfluss  
Open, optimized for chip flow
- Semi-gekapselt  
Semi-encapsulated
- 100% gekapselt  
100% encapsulated



Praxistipp	Practical advice
<b>Sperrluftanschluss</b> Bei Bedarf verhindert zusätzlich Sperrluft das Eindringen von Flüssigkeiten und Spänen.	<b>Sealing air connection</b> If necessary, additional sealing air offers protection against the permeation of coolants and dirt.

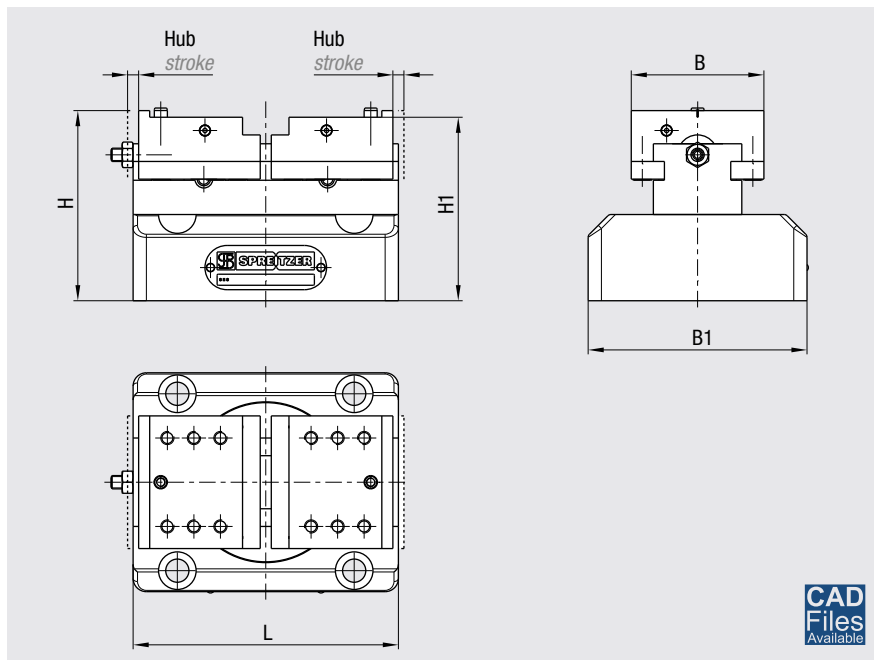
# Pneumatische Zentrischspanner PZS

## Pneumatic centre-clamping vises PZS

Ausführung Type	L [mm]	B [mm]	H [mm]	B1 [mm]	H1 [mm]	Hub Stroke [2 × mm]	Spannweite Clamping width [mm]*	Betriebsdruck max. Operating pressure max. [bar]	Spannkraft Clamping force [N]**	Gewicht Weight [kg]*
PZS 100-50 A	100	52	80	98	77	1,6	100	10	12 000	4,0
PZS 120-60 A	120	60	86	98	83	5	120	10	8000 (12 000)	4,8
PZS 180-80 A	170	80	129	140	125	9	160	10	24 000	11,0
PZS 180-80 AT	170	80	174	140	170	9	160	10	36 000	17,0

\* mit weichen Blockspannbacken / with soft block jaws

\*\* Spannkraft ist die arithmetische Summe der an den Spannbacken auftretenden Einzelkräfte. / Clamping force is the arithmetic sum of the individual forces occurring at the jaws.  
mit Pneumatik-Booster kann die Spannkraft erhöht werden / with pneumatic-booster the clamping force can be raised



Weitere Größen und Einbauversionen auf Anfrage.  
Other sizes and assembly units upon request.

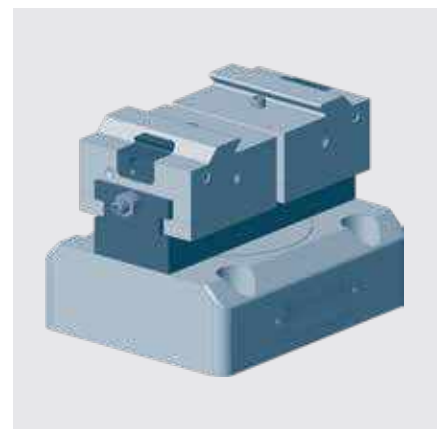
### Zubehör

Spannbacken ab Seite 154  
Allgemeines Zubehör ab Seite 193

### Accessories

Clamping jaws from page 154  
General accessories from page 193

Ausführung Type	Bestellnr. Order no.	Weiche Blockspannbacken Soft block jaws	
		ohne without	mit with
PZS 100-50 A	B201000010		B201000001
PZS 120-60 A	B201000011		B201000009
PZS 180-80 A	B201000012		B201000004
PZS 180-80 AT	B201000013		B201000002



Pneumatischer Zentrischspanner PZS 120-60-BS,  
Backen-Schnellwechselsystem  
Pneumatic centre-clamping vises PZS 120-60-BS,  
quick-change jaw system



### Erforderliche Spannkraft

Die Spannkraft der pneumatischen und hydraulischen Zentrischspanner und Kompaktspanner steht in Abhängigkeit mit dem Betriebsdruck. Eine Spannkraftregulierung erfolgt linear durch Druckänderung. Der einzustellende Betriebsdruck richtet sich nach Einflussgrößen wie z.B. Werkstückgeometrie, Art der Spannbacken, zu bearbeitenden Werkstoff, Bearbeitungsbedingungen usw.. Es kann bedingt durch die oben genannten Einflussgrößen notwendig sein, den Betriebsdruck individuell anzupassen.

### Required clamping force

The clamping force of the pneumatic and hydraulic centre-clamping vises and compact vises depends on the operating pressure. A clamping force regulation is linear through pressure change. The operating pressure to be set depends on influencing variables for example workpiece geometry, version of clamping jaws, work material, work conditions and so on. Due to the above mentioned variables it can be necessary to adjust the torque value individually.

# Pneumatische Zentrischspanner PZS

## Pneumatic centre-clamping vises PZS

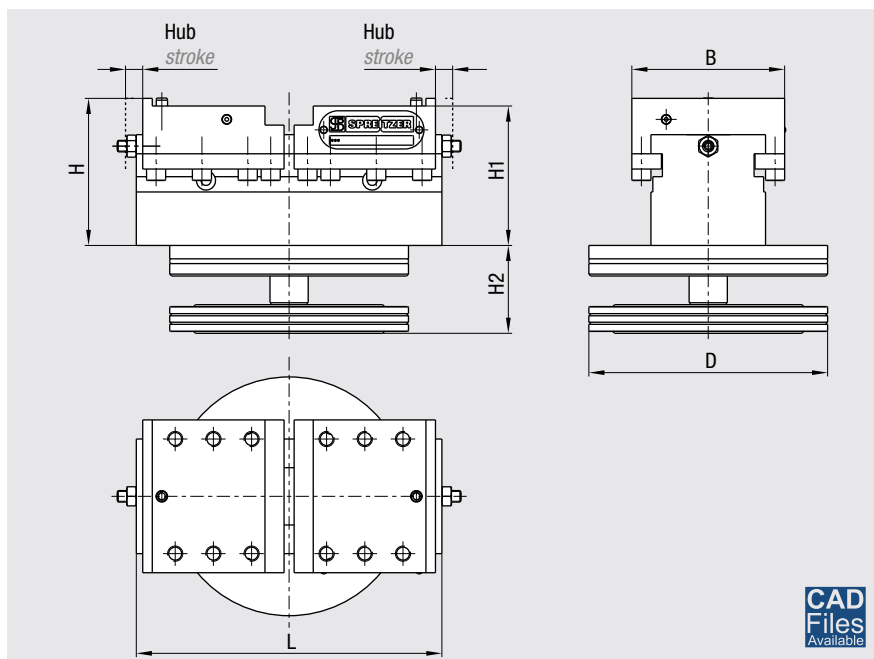
### Einbauversion pneumatische Zentrischspanner PZS

#### Integrated pneumatic centre-clamping vises PZS

Ausführung Type	L [mm]	B [mm]	D [mm]	H [mm]	H1 [mm]	H2 [mm]	Hub Stroke [1 × mm]	Spannweite Clamping width [mm]*	Spannkraft Clamping force [N]**	Gewicht Weight [kg]*
PZS 100-50 A	100	50	70	46	43	26	1,6	100	12 000	1,8
PZS 120-60 A	120	60	72	47	44	30	5	120	8000 (12 000)	2,4
PZS 180-80 A	160	80	125	77	73	46	9	160	24 000	8,5

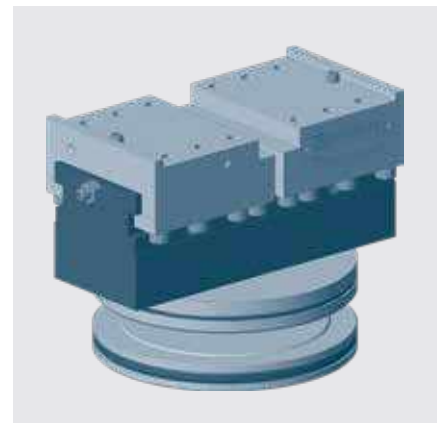
\* mit weichen Blockspannbacken / with soft block jaws

\*\* Spannkraft ist die arithmetische Summe der an den Spannbacken auftretenden Einzelkräfte. / Clamping force is the arithmetic sum of the individual forces occurring at the jaws.  
mit Pneumatik-Booster kann die Spannkraft erhöht werden / with pneumatic-booster the clamping force can be raised



Weitere Größen und Einbauversionen auf Anfrage.  
Other sizes and assembly units upon request.

Ausführung Type	Bestellnr. Order no.
	Ohne Spannbacken Without clamping jaws
PZS 100-50 A	B201000014
PZS 120-60 A	B201000015
PZS 180-80 A	B201000016



Pneumatischer Zentrischspanner PZS 120-60 A integriert in einer Spannbrücke  
Pneumatic centre-clamping vise PZS 120-60 A integrated in a clamping bridge

# Pneumatische Zentrischspanner PZS

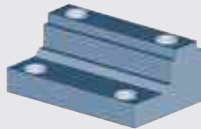
## Pneumatic centre-clamping vises PZS

### Systemübersicht

#### System overview

#### Spannbacken

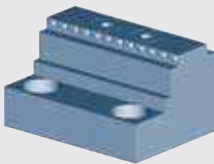
##### Clamping jaws



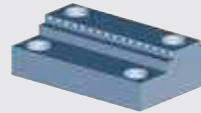
Stufen-Wendebacken (Seite 157)  
*Reversible stepped jaws (page 157)*



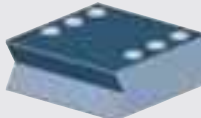
Stufen-Wendebacken mit HM-Beschichtung (Seite 170)  
*Reversible stepped jaws with carbide coating (page 170)*



Stufen-Wendebacken mit Gripleisten  
*Reversible stepped jaws with grip inserts*



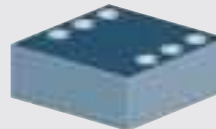
Grip-Wendebacken  
*Reversible grip jaws*



Prismenbacken (Seite 175)  
*Prism jaws (page 175)*



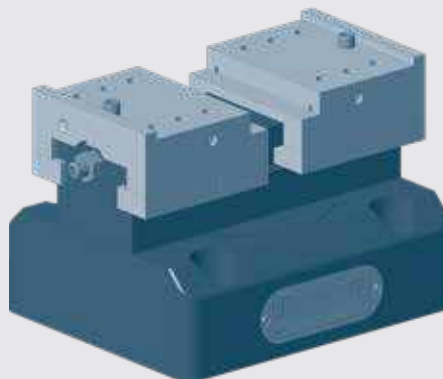
Pendelbacken  
*Pendulum jaws*



Weiche Blockspannbacken (Seite 154)  
*Soft block jaws (page 154)*

#### Zentrischspanner

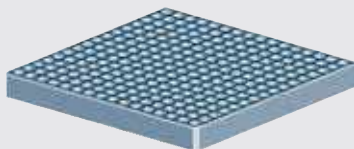
##### Centre-clamping vise



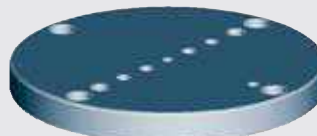
PZS 100-50 A  
PZS 120-60 A  
PZS 180-80 A  
PZS 180-80 AT

#### Aufnahmekörper

##### Locating elements



Rasterplatte (Seite 197)  
*Grid plate (page 197)*



Adapterplatte (Seite 196)  
*Adapter plate (page 196)*



komplett integriert (Seite 234)  
*fully integrated (page 234)*

**Einsatz pneumatischer Zentrischspanner PZS**  
Siehe Seite 75

**Application of pneumatic centre-clamping vises PZS**  
*See page 75*

Pneumatische Zentrischspanner PZS<sup>2</sup>  
Pneumatic centre-clamping vises PZS<sup>2</sup>



Automatisiertes Spannen in hoher Genauigkeit  
und kurzen Reaktionszeiten.

Automated clamping in high accuracy  
and short response times.

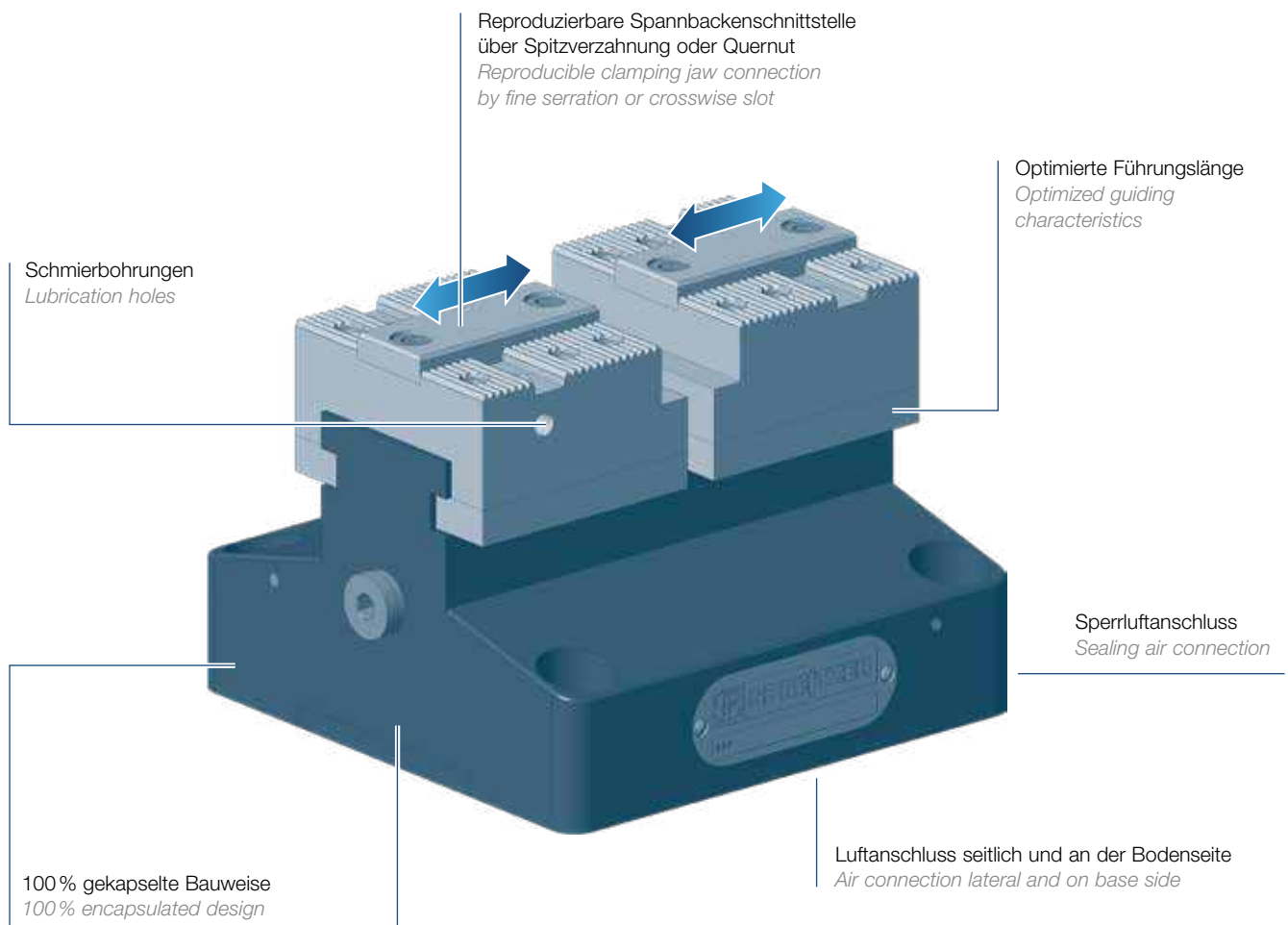
# Pneumatische Zentrischspanner PZS<sup>2</sup>

## Pneumatic centre-clamping vises PZS<sup>2</sup>

Kompakter, pneumatischer Zentrischspanner mit hoher Zentrier- und Wiederholgenauigkeit sowie großer Spannkraft. Durch die pneumatische Betätigung dieser Zentrischspanner-Baureihen kann der Spannvorgang verkürzt oder durch den Einsatz von Bestückungsrobotern komplett automatisiert werden.

*Compact, pneumatic centre-clamping vise with high centering and repetition accuracy as well high clamping force. Due to the pneumatic operation of this centre-clamping vise series the clamping process can be shortened or completely automated by the use of industrial robots.*

+ Stärken	Strong Points
<ul style="list-style-type: none"> <li>+ Kurze Spannzeit, automationsfähig</li> <li>+ Hohe Spanngenauigkeit</li> <li>+ Spannweite flexibel einstellbar</li> </ul>	<ul style="list-style-type: none"> <li>+ Short clamping time, usable for automation</li> <li>+ High clamping accuracy</li> <li>+ Clamping width flexibly adjustable</li> </ul>



**i** Kundenspezifische Aufnahmebohrungen für Nullpunktspannsystem optional verfügbar, siehe Seite 232.  
*Customized mounting holes for zero-point-system available as an option, see page 232..*

# Pneumatische Zentrischspanner PZS<sup>2</sup>

## Pneumatic centre-clamping vises PZS<sup>2</sup>

### Einsatzbereiche

- Großserienfertigung
- Spannen von außen nach innen (Außenspannung)
- Spannen von innen nach außen (Innenspannung)

### Fields of application

- Large series production
- Clamping from outside to inside (external clamping)
- Clamping from inside to outside (internal clamping)



Werkstoff	Material
· Vergüteter Werkzeugstahl	· Tempered tool steel
Ausführung	Finish
· Oberflächengehärtet	· Surface hardened
· Funktionsflächen präzisionsgeschliffen	· Functional surfaces precision grinded
· Eingeschliffene und spielfrei abgestimmte Grundbacken	· Ground in and clearance-free adjusted base jaws



### Lieferumfang

- 1 Zentrischspanner mit Bedienungsanleitung
- 1 Paar weiche Blockspannbacken

### Scope of delivery

- 1 Centre-clamping vise with operating instructions
- 1 Pair soft block jaws



Genauigkeit	Accuracy
· Zentriergenauigkeit $\pm 0,005$ mm*	· Centering accuracy $\pm 0,005$ mm*
· Wiederholgenauigkeit 0,003 mm	· Repetition accuracy 0,003 mm
· Paarungsgenauigkeit 0,01 mm	· Pairing accuracy 0,01 mm

\* zu den Ausrichtbohrungen an der Bodenseite / to the alignment holes on the bottom side

### Hauptanwendungen / Main applications

- Rohteilspannung  
Raw material clamping
- Präzisionsspannung  
Precision clamping
- Werkstück-Automatation  
Part handling



Individuelle Zusatzfunktionen	Individual additional functions
· Zentralschmierung	· Central lubrication system
· Langhubfunktion	· Long stroke function
· Backenhub mit Niederzugsystem	· Jaw stroke with pull down system
· Backen-Schnellwechselsystem	· Quick-change jaw system
· Ausgleichsfunktion	· Floating function
· Federbetätigt	· Spring activated
· Luftanlagenkontrolle	· Airsensing
· Werkstückauf- und anlagenreinigung	· Cleaning of the workpiece support
· Druckhaltefunktion	· Pressure holding function
· Spannhubüberwachung	· Clamping stroke monitoring
· Spannkraftüberwachung	· Clamping force monitoring
Weitere Informationen siehe Seite 62.	Further information see page 62.

### Bauart / Design

- Offen, optimiert für Späneabfluss  
Open, optimized for chip flow
- Semi-gekapselt  
Semi-encapsulated
- 100% gekapselt  
100% encapsulated



Praxistipp	Practical advice
<b>Sperrluftanschluss</b> Bei Bedarf verhindert zusätzlich Sperrluft das Eindringen von Flüssigkeiten und Spänen.	<b>Sealing air connection</b> If necessary, additional sealing air offers protection against the permeation of coolants and dirt.



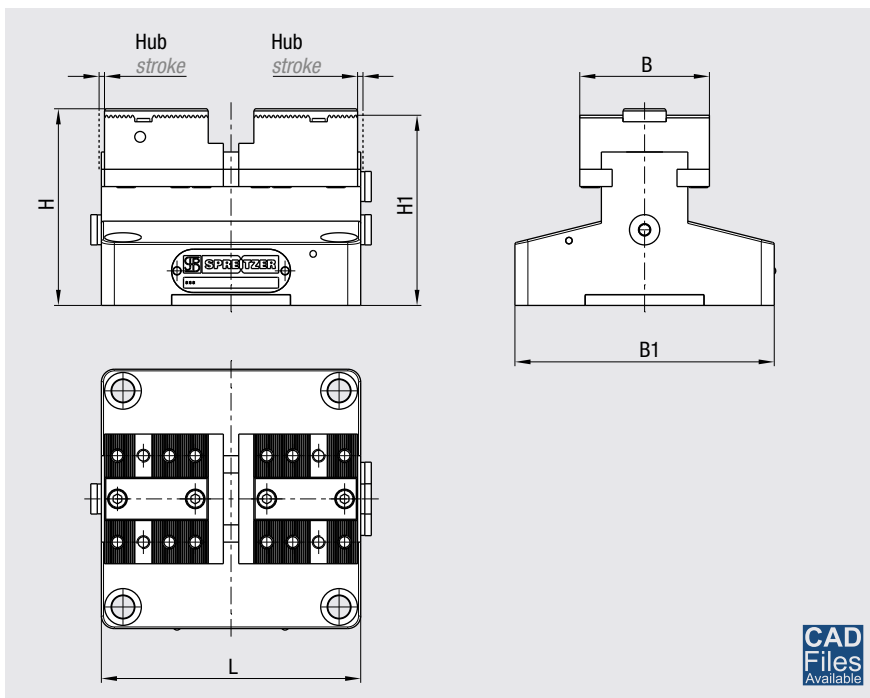
# Pneumatische Zentrischspanner PZS<sup>2</sup>

## Pneumatic centre-clamping vises PZS<sup>2</sup>

Ausführung Type	L [mm]	B [mm]	H [mm]	B1 [mm]	H1 [mm]	Hub Stroke [2 × mm]	Spannweite Clamping width [mm]*	Betriebsdruck max. Operating pressure max. [bar]	Spannkraft Clamping force [N]**	Gewicht Weight [kg]*
PZS <sup>2</sup> 80-36	80	36	58	80	55	2	80	10	6 500	1,5
PZS <sup>2</sup> 120-60	120	60	91	120	88	2,5	120	10	16 000	5,0
PZS <sup>2</sup> 180-80	180	80	108	180	105	4,5	180	10	32 000	11,0
PZS <sup>2</sup> 280-100	280	100	108	280	105	6,5	280	10	40 000	22,0

\* mit weichen Blockspannbacken / with soft block jaws

\*\* Spannkraft ist die arithmetische Summe der an den Spannbacken auftretenden Einzelkräfte. / Clamping force is the arithmetic sum of the individual forces occurring at the jaws.  
mit Pneumatik-Booster kann die Spannkraft erhöht werden / with pneumatic-booster the clamping force can be raised



Weitere Größen und Einbauversionen auf Anfrage.  
Other sizes and assembly units upon request.

Ausführung Type	Bestellnr. Order no.	
	Weiche Blockspannbacken Soft block jaws	
	ohne without	mit with
PZS <sup>2</sup> 80-36	B201000024	B201000023
PZS <sup>2</sup> 120-60	B201000018	B201000017
PZS <sup>2</sup> 180-80	B201000020	B201000019
PZS <sup>2</sup> 280-100	B201000026	B201000025

### Zubehör

Spannbacken ab Seite 154  
Allgemeines Zubehör ab Seite 193

### Accessories

Clamping jaws from page 154  
General accessories from page 193

i Erforderliche Spannkraft	Required clamping force
<p>Die Spannkraft der pneumatischen und hydraulischen Zentrischspanner und Kompaktspanner steht in Abhängigkeit mit dem Betriebsdruck. Eine Spannkraftregulierung erfolgt linear durch Druckänderung. Der einzustellende Betriebsdruck richtet sich nach Einflussgrößen wie z.B. Werkstückgeometrie, Art der Spannbacken, zu bearbeitenden Werkstoff, Bearbeitungsbedingungen usw.. Es kann bedingt durch die oben genannten Einflussgrößen notwendig sein, den Betriebsdruck individuell anzupassen.</p>	<p>The clamping force of the pneumatic and hydraulic centre-clamping vises and compact vises depends on the operating pressure. A clamping force regulation is linear through pressure change. The operating pressure to be set depends on influencing variables for example workpiece geometry, version of clamping jaws, work material, work conditions and so on. Due to the above mentioned variables it can be necessary to adjust the torque value individually.</p>

# Pneumatische Zentrischspanner PZS<sup>2</sup>

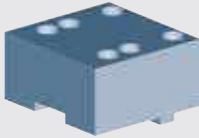
## Pneumatic centre-clamping vises PZS<sup>2</sup>

### Systemübersicht

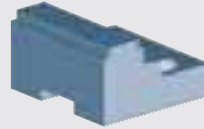
#### System overview

#### Spannbacken

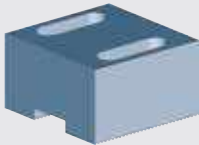
##### Clamping jaws



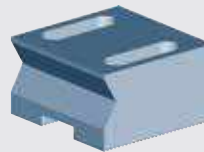
**Weiche Blockspannbacken**  
(Seite 154)  
*Soft block jaws*  
(page 154)



**Stufenwendebacken**  
**mit Spitzverzahnung** (Seite 157)  
*Reversible stepped jaws*  
*with fine serration* (page 157)



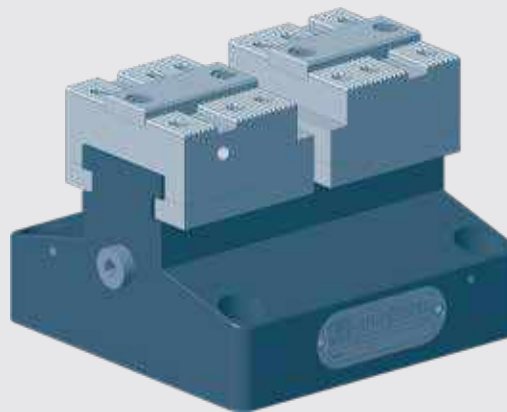
**Weiche Blockspannbacken**  
**mit Spitzverzahnung** (Seite 154)  
*Soft block jaws*  
*with fine serration* (page 154)



**Prismenbacken**  
**mit Spitzverzahnung** (Seite 175)  
*Prism jaws*  
*with fine serration* (page 175)

#### Zentrischspanner

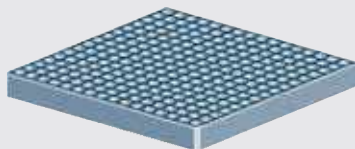
##### Centre-clamping vise



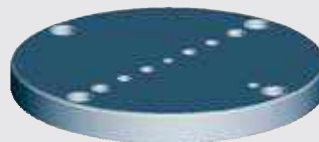
PZS<sup>2</sup> 120-60  
PZS<sup>2</sup> 180-80

#### Aufnahmekörper

##### Locating elements



**Rasterplatte** (Seite 197)  
*Grid plate* (page 197)

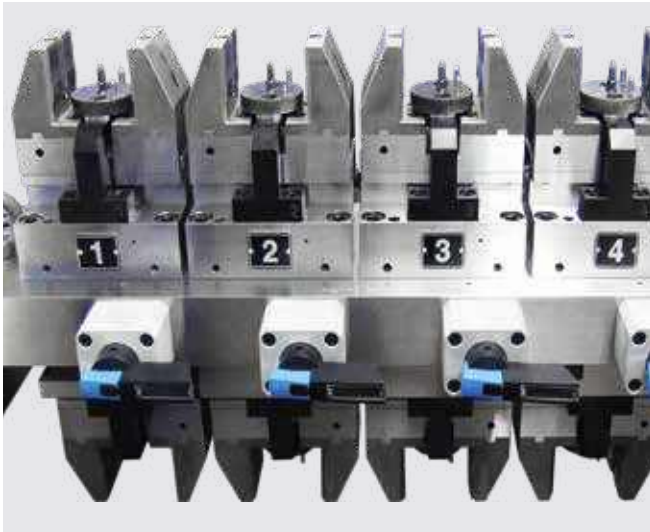


**Adapterplatte** (Seite 196)  
*Adapter plate* (page 196)



**komplett integriert** (Seite 234)  
*fully integrated* (page 234)

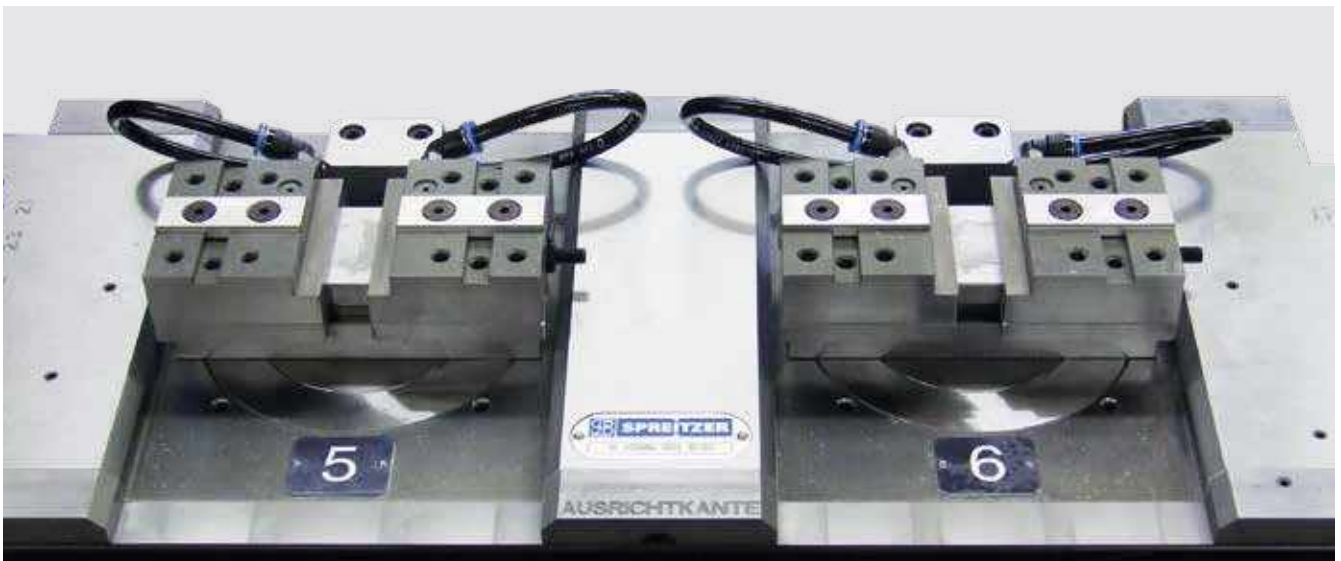
## Anwendungen – Pneumatische Zentrischspanner PZS und PZS<sup>2</sup> Applications – Pneumatic centre-clamping vises PZS and PZS<sup>2</sup>



Pneumatischer Zentrischspanner PZS 120-60 A auf Spannbrücke zur Mehrseitenbearbeitung  
*Pneumatic centre-clamping vise PZS 120-60 A on clamping bridge for multi-side-machining*



Pneumatischer Zentrischspanner PZS 120-60 A mit kundenspezifischen Spannbacken  
*Pneumatic centre-clamping vise PZS 120-60 A with customized clamping jaws*



Pneumatischer Zentrischspanner PZS<sup>2</sup> 120-60 integriert in Adapterplatte  
*Pneumatic centre-clamping vise PZS<sup>2</sup> 120-60 integrated in adapter plate*

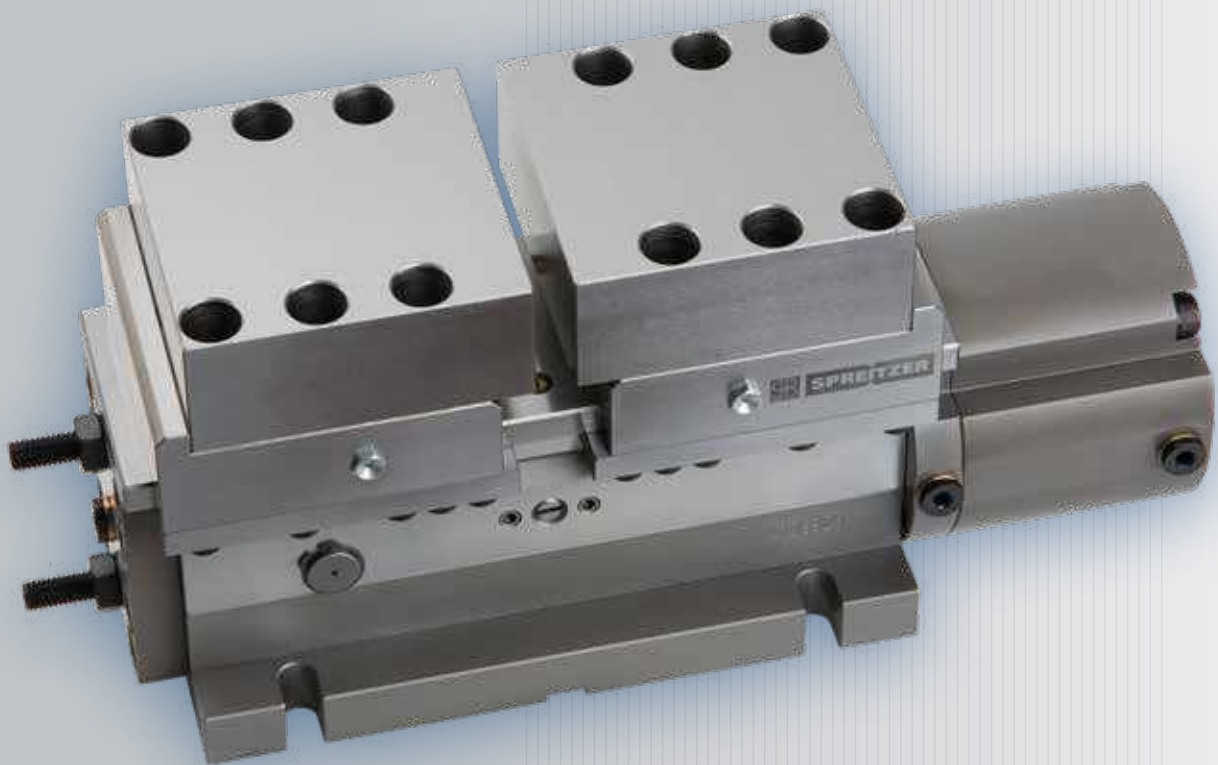


Pneumatischer Zentrischspanner PZS<sup>2</sup> 120-60, Stufen-Wendebacken mit Gripleisten  
*Pneumatic centre-clamping vise PZS<sup>2</sup> 120-60, reversible stepped jaws with grip inserts*



Pneumatischer Zentrischspanner PZS<sup>2</sup> 120-60 auf Winkel für 4. Achse  
*Pneumatic centre-clamping vise PZS<sup>2</sup> 120-60 on angle plate for 4th axis*

Hydraulische Zentrischspanner HZS  
Hydraulic centre-clamping vises HZS



Automatisiertes Spannen in hoher Genauigkeit  
und kurzen Reaktionszeiten.

Automated clamping in high accuracy  
and short response times.

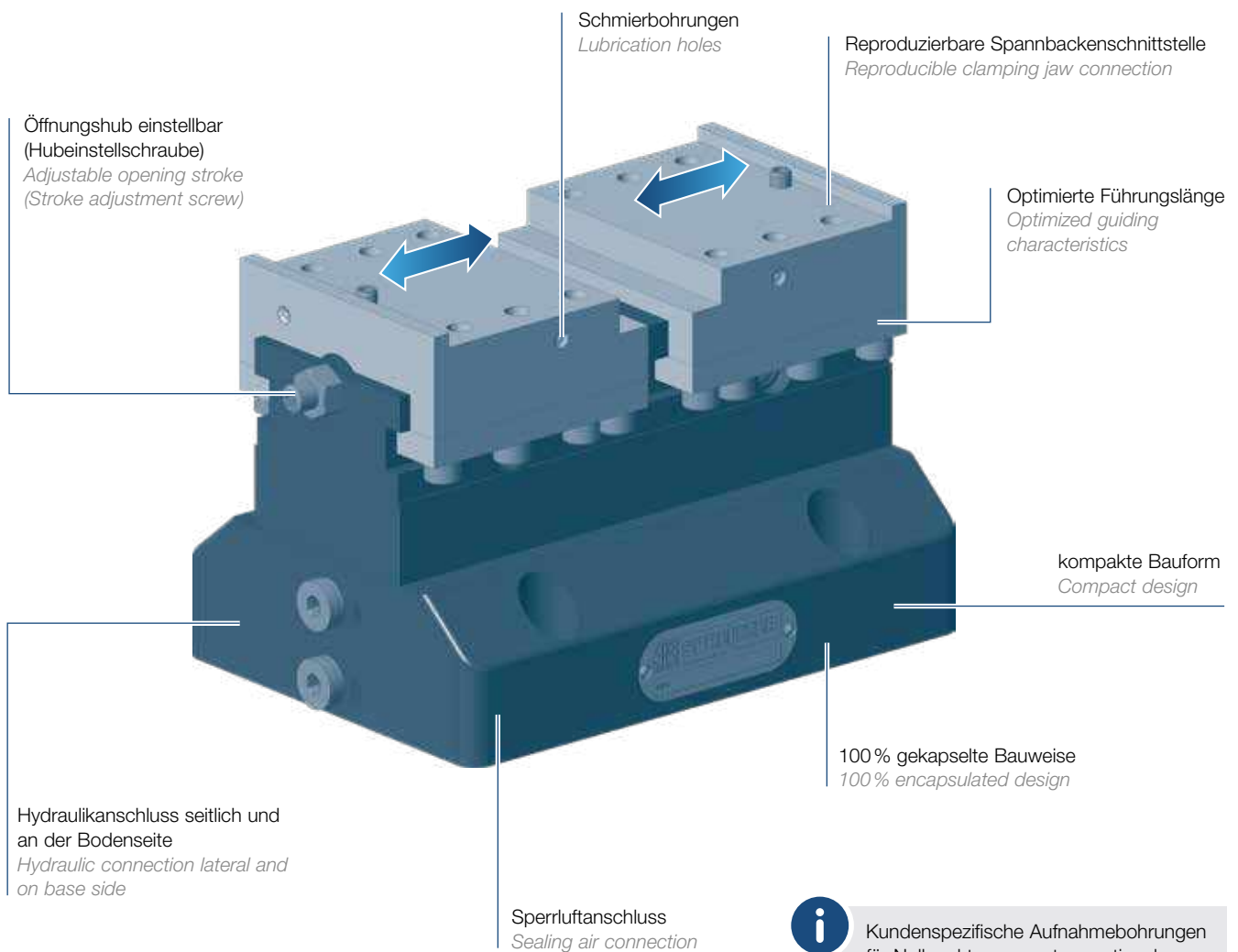
# Hydraulische Zentrischspanner HZS

## Hydraulic centre-clamping vises HZS

Durch die hydraulische Betätigung dieser Zentrischspanner-Baureihen kann der Spannvorgang verkürzt oder durch den Einsatz von Bestückungsrobotern komplett automatisiert werden. Die kompakte und platzsparende Bauweise ermöglicht eine störfreie Bearbeitung bzw. den Einbau in begrenzte Arbeitsräume.

*Due to the hydraulic operation of this centre-clamping vise series the clamping process can be shortened or completely automated by the use of industrial robots. The compact and space-saving design allows machining without interfering edges or installation in limited machine's workspace.*

+ Stärken	Strong Points
<ul style="list-style-type: none"> <li>+ Kurze Spannzeit, automationsfähig</li> <li>+ Hohe Spanngenauigkeit</li> <li>+ Großer Backehub</li> </ul>	<ul style="list-style-type: none"> <li>+ Short clamping time, usable for automation</li> <li>+ High clamping accuracy</li> <li>+ Large jaw stroke</li> </ul>



# Hydraulische Zentrischspanner HZS

## Hydraulic centre-clamping vises HZS



Ausführung A  
Type A



Ausführung A (ab HZS 180-100 A)  
Type A (from HZS 180-100 A)



Ausführung D  
Type D

### Einsatzbereiche

- Großserienfertigung
- Spannen von außen nach innen (Außenspannung)
- Spannen von innen nach außen (Innenspannung)

### Fields of application:

- Large series production
- Clamping from outside to inside (external clamping)
- Clamping from inside to outside (internal clamping)

### Hauptanwendungen / Main applications

Rohteilspannung  
Raw material clamping

Präzisionsspannung  
Precision clamping

Werkstück-Automatation  
Part handling



Werkstoff	Material
<ul style="list-style-type: none"> <li>· Vergüteter Werkzeugstahl</li> </ul>	<ul style="list-style-type: none"> <li>· Tempered tool steel</li> </ul>
Ausführung	Finish
<ul style="list-style-type: none"> <li>· Oberflächengehärtet</li> <li>· Funktionsflächen präzisionsgeschliffen</li> <li>· Eingeschliffene und spielfrei abgestimmte Grundbacken</li> </ul>	<ul style="list-style-type: none"> <li>· Surface hardened</li> <li>· Functional surfaces precision grinded</li> <li>· Ground in and clearance-free adjusted base jaws</li> </ul>

### Bauart / Design

Offen, optimiert für Späneabfluss  
Open, optimized for chip flow

Semi-gekapselt  
Semi-encapsulated

100 % gekapselt  
100 % encapsulated

### Lieferumfang

- 1 Zentrischspanner mit Bedienungsanleitung
- 1 Paar weiche Blockspannbacken (Ausführung A)

### Scope of delivery

- 1 Centre-clamping vise with operating instructions
- 1 Pair soft block jaws (Type A)



Genauigkeit	Accuracy
<ul style="list-style-type: none"> <li>· Zentriergenauigkeit <math>\pm 0,005</math> mm*</li> <li>· Wiederholgenauigkeit 0,003 mm</li> <li>· Paarungsgenauigkeit 0,01 mm</li> </ul>	<ul style="list-style-type: none"> <li>· Centering accuracy <math>\pm 0,005</math> mm*</li> <li>· Repetition accuracy 0,003 mm</li> <li>· Pairing accuracy 0,01 mm</li> </ul>

\* zu den Ausrichtbohrungen an der Bodenseite / to the alignment holes on the bottom side

# Hydraulische Zentrischspanner HZS

## Hydraulic centre-clamping vises HZS

Individuelle Zusatzfunktionen	Individual additional functions
<ul style="list-style-type: none"> <li>· Zentralschmierung</li> <li>· Langhubfunktion</li> <li>· Backenhub mit Niederzugsystem</li> <li>· Backen-Schnellwechselsystem</li> <li>· Ausgleichsfunktion</li> <li>· Luftanlagenkontrolle</li> <li>· Werkstückauf- und anlagenreinigung</li> <li>· Druckhaltefunktion</li> <li>· Spannhubüberwachung</li> <li>· Spannkraftüberwachung</li> </ul> <p>Weitere Informationen siehe Seite 62.</p>	<ul style="list-style-type: none"> <li>· <i>Central lubrication system</i></li> <li>· <i>Long stroke function</i></li> <li>· <i>Jaw stroke with pull down system</i></li> <li>· <i>Quick-change jaw system</i></li> <li>· <i>Floating function</i></li> <li>· <i>Airsensing</i></li> <li>· <i>Cleaning of the workpiece support</i></li> <li>· <i>Pressure holding function</i></li> <li>· <i>Clamping stroke monitoring</i></li> <li>· <i>Clamping force monitoring</i></li> </ul> <p><i>Further information see page 62.</i></p>

Praxistipp	Practical advice
<ul style="list-style-type: none"> <li>· <b>Sperrluftanschluss</b> Bei Bedarf verhindert zusätzlich Sperrluft das Eindringen von Flüssigkeiten und Spänen.</li> <li>· <b>Mittenbohrung</b> Für maximale Zugänglichkeit kann die Version HZS 180-80 A optional mit Mittenbohrung gefertigt werden.</li> </ul>	<ul style="list-style-type: none"> <li>· <b>Sealing air connection</b> <i>If necessary, additional sealing air offers protection against the permeation of coolants and dirt.</i></li> <li>· <b>Center bore</b> <i>For maximum accessibility, the version HZS 180-80 A can optionally be manufactured with center bore.</i></li> </ul>

Erforderliche Spannkraft	Required clamping force
<p>Die Spannkraft der pneumatischen und hydraulischen Zentrischspanner und Kompaktspanner steht in Abhängigkeit mit dem Betriebsdruck. Eine Spannkraftregulierung erfolgt linear durch Druckänderung. Der einzustellende Betriebsdruck richtet sich nach Einflussgrößen wie z.B. Werkstückgeometrie, Art der Spannbacken, zu bearbeitenden Werkstoff, Bearbeitungsbedingungen usw.. Es kann bedingt durch die oben genannten Einflussgrößen notwendig sein, den Betriebsdruck individuell anzupassen.</p>	<p><i>The clamping force of the pneumatic and hydraulic centre-clamping vises and compact vises depends on the operating pressure. A clamping force regulation is linear through pressure change. The operating pressure to be set depends on influencing variables for example workpiece geometry, version of clamping jaws, work material, work conditions and so on. Due to the above mentioned variables it can be necessary to adjust the torque value individually.</i></p>



Hydraulischer Zentrischspanner HZS 180-80 A, kundenspezifische Zusatzfunktionen  
Hydraulic centre-clamping vise HZS 180-80 A, customized additional functions



Hydraulischer Zentrischspanner HZS 180-80 A mit Mittenbohrung  
Hydraulic centre-clamping vise HZS 180-80 A with center bore

# Hydraulische Zentrischspanner HZS

## Hydraulic centre-clamping vises HZS

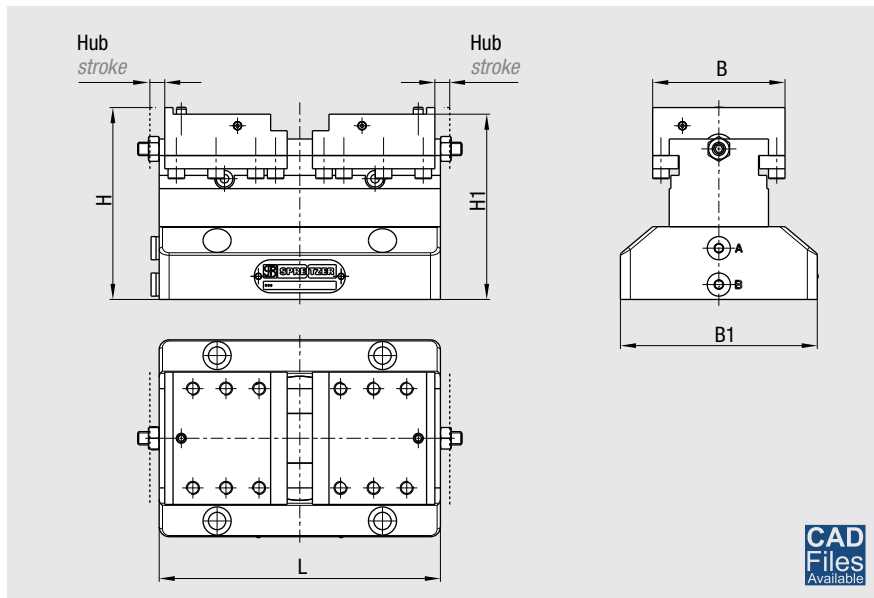
### Ausführung A

#### Type A

Ausführung Type	L [mm]	B [mm]	H [mm]	B1 [mm]	B2 [mm]	H1 [mm]	Hub Stroke [2 × mm]	Spannweite Clamping width [mm]*	Betriebsdruck max. Operating pressure max. [bar]	Spannkraft Clamping force [N]**	Gewicht Weight [kg]*
HZS 70-36 A	70	36	57,5	60	–	52	3	70	110	8000	1,3
HZS 100-50 A	100	52	80	98	–	77	1,6	100	100	20 000	4,0
HZS 120-60 A	120	60	86	98	–	83	5	120	100	20 000	4,8
HZS 180-80 A (9 mm)	170	80	116	119	–	112	9	170	140	40 000	11,0
HZS 180-80 A (14 mm)	180	80	116	119	–	112	14	180	140	40 000	11,0

\* mit weichen Blockspannbacken / with soft block jaws

\*\* Spannkraft ist die arithmetische Summe der an den Spannbacken auftretenden Einzelkräfte. / Clamping force is the arithmetic sum of the individual forces occurring at the jaws.



Weitere Größen und Einbauversionen auf Anfrage.  
Other sizes and assembly units upon request.

Ausführung Type	Bestellnr. Order no.	
	Weiche Blockspannbacken Soft block jaws	
	ohne without	mit with
HZS 70-36 A	B201500027	B201500006
HZS 100-50 A	B201500028	B201500005
HZS 120-60 A	B201500029	B201500004
HZS 180-80 A (9 mm)	B201500030	B201500003
HZS 180-80 A (14 mm)	B201500025	B201500013

### Zubehör

Spannbacken ab Seite 154  
Allgemeines Zubehör ab Seite 193

### Accessories

Clamping jaws from page 154  
General accessories from page 193



Hydraulischer Zentrischspanner HZS 120-60 A auf einer Adapterplatte  
Hydraulic centre-clamping vise HZS 120-60 A on an adapter plate



Hydraulischer Zentrischspanner HZS 180-80 A auf einer Adapterplatte  
Hydraulic centre-clamping vise HZS 180-80 A on an adapter plate



# Hydraulische Zentrischspanner HZS

## Hydraulic centre-clamping vises HZS

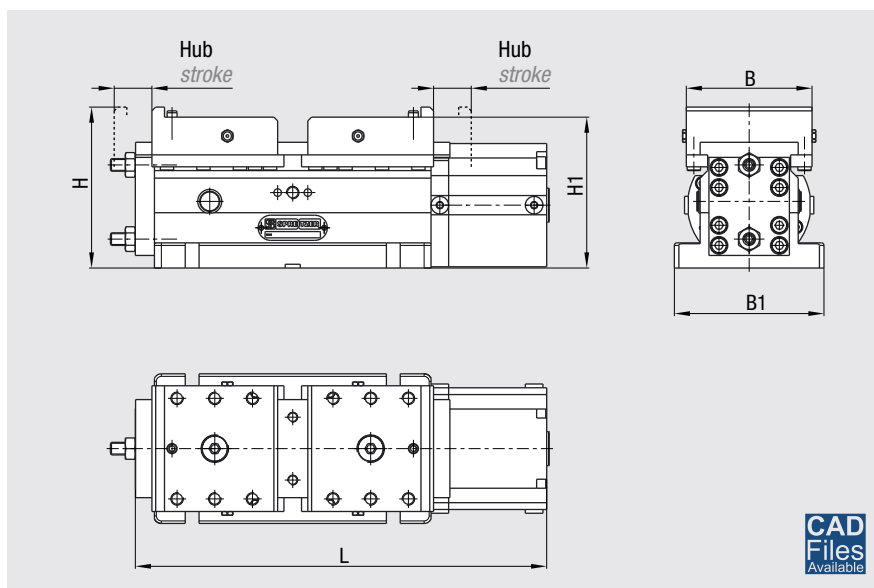
### Ausführung A

#### Type A

Ausführung Type	L [mm]	B [mm]	H [mm]	B1 [mm]	B2 [mm]	H1 [mm]	Hub Stroke [2 × mm]	Spannweite Clamping width [mm]*	Betriebsdruck max. Operating pressure max. [bar]	Spannkraft Clamping force [N]**	Gewicht Weight [kg]*
HZS 180-100 A	278	100	110	119	–	102	20	210	140	32 000	14,0
HZS 250-100 A	328	100	128	119	–	120	30	250	140	36 000	27,0
HZS 300-125 A	392	125	158	138	–	150	30	300	140	50 000	30,0

\* mit weichen Blockspannbacken / with soft block jaws

\*\* Spannkraft ist die arithmetische Summe der an den Spannbacken auftretenden Einzelkräfte. / Clamping force is the arithmetic sum of the individual forces occurring at the jaws.



Weitere Größen und Einbauversionen auf Anfrage.  
Other sizes and assembly units upon request.

Ausführung Type	Bestellnr. Order no.	Weiche Blockspannbacken Soft block jaws	
		ohne without	mit with
HZS 180-100 A	B201500031		B201500022
HZS 250-100 A	B201500032		B201500002
HZS 300-125 A	B201500033		B201500007

### Zubehör

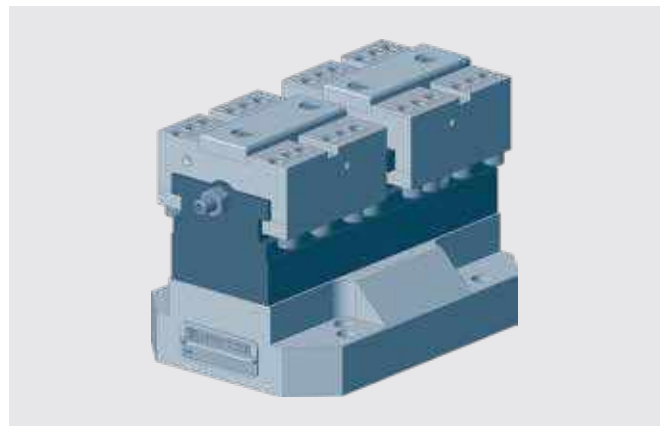
Spannbacken ab Seite 154  
Allgemeines Zubehör ab Seite 193

### Accessories

Clamping jaws from page 154  
General accessories from page 193



Hydraulischer Zentrischspanner HZS 250-100 A mit Sonderbacken  
Hydraulic centre-clamping vises HZS 250-100 A with custom designed jaws



Hydraulischer Zentrischspanner HZS2 180-80, Spannbackenschnittstelle mit Spitzverzahnung  
Hydraulic centre-clamping vise HZS2 180-80, clamping jaw connection by fine serration

# Hydraulische Zentrischspanner HZS

## Hydraulic centre-clamping vises HZS

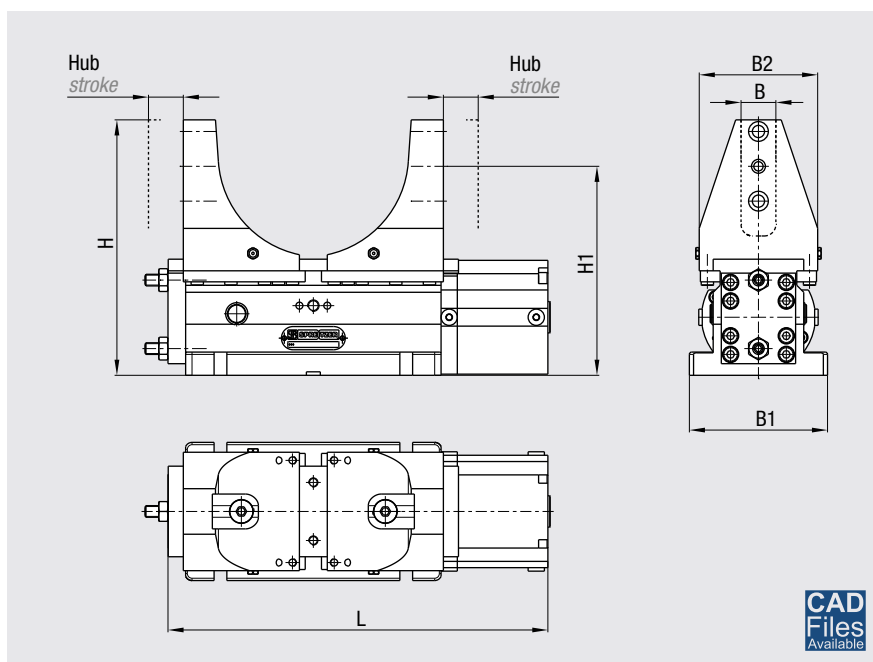
### Ausführung D

#### Type D

Ausführung Type	L [mm]	B [mm]	H [mm]	B1 [mm]	B2 [mm]	H1 [mm]	Hub Stroke [2 × mm]	Ø Spannweite Ø Clamping width [mm]*	Betriebsdruck max. Operating pressure max. [bar]	Spannkraft Clamping force [N]**	Gewicht Weight [kg]
HZS 180-100 D	278	30	190	119	100	150	20	133	140	32 000	12,0
HZS 250-100 D	328	30	220	119	100	180	30	159	140	36 000	25,0
HZS 300-125 D	392	40	295	138	125	235	30	190	140	50 000	28,0

\* mit Prismenbacken / with prism jaws

\*\* Spannkraft ist die arithmetische Summe der an den Spannbacken auftretenden Einzelkräfte. / Clamping force is the arithmetic sum of the individual forces occurring at the jaws.



Weitere Größen und Einbauversionen auf Anfrage.  
Other sizes and assembly units upon request.

#### Zubehör

Spannbacken ab Seite 143  
Allgemeines Zubehör ab Seite 193

#### Accessories

Clamping jaws from page 143  
General accessories from page 193

Ausführung Type	Bestellnr. Order no.
	Ohne Spannbacken Without clamping jaws
HZS 180-100 D	B201500036
HZS 250-100 D	B201500001
HZS 300-125 D	B201500008



Hydraulischer Zentrischspanner HZS 250-100 D  
auf horizontal Bearbeitungszentrum  
Hydraulic centre-clamping vise HZS 250-100 D  
on a horizontal machining centre

# Hydraulische Zentrischspanner HZS

## Hydraulic centre-clamping vises HZS

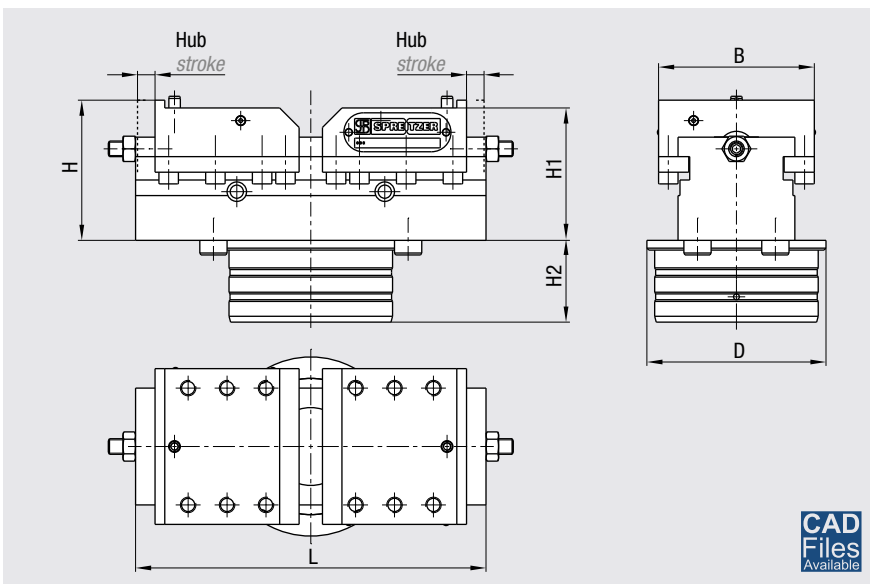
### Einbauversion Ausführung A

#### Integrated version type A

Ausführung Type	L [mm]	B [mm]	H [mm]	D [mm]	H1 [mm]	H2 [mm]	Hub Stroke [1 × mm]	Spannweite Clamping width [mm]*	Spannkraft Clamping force [N]	Gewicht Weight [kg]
HZS 70-36 A	70	36	40	35	29,5	18,5	3	70	8000	0,7
HZS 100-50 A	100	52	42	46	43	26	1,6	100	20 000	1,8
HZS 120-60 A	120	60	50	47	44	30	5	120	20 000	2,4
HZS 180-80 A (9 mm)	170	80	92	72	68	42	9	170	40 000	6,9
HZS 180-80 A (14 mm)	180	80	92	72	68	42	14	180	40 000	7,2

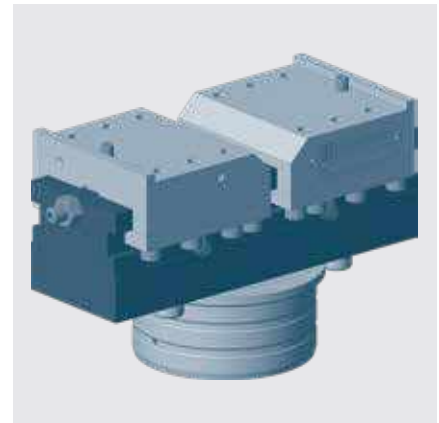
\* mit weichen Blockspannbacken / with soft block jaws

\*\* Spannkraft ist die arithmetische Summe der an den Spannbacken auftretenden Einzelkräfte. / Clamping force is the arithmetic sum of the individual forces occurring at the jaws.  
mit Pneumatik-Booster kann die Spannkraft erhöht werden / with pneumatic-booster the clamping force can be raised



Weitere Größen und Einbauversionen auf Anfrage.  
Other sizes and assembly units upon request.

Ausführung Type	Bestellnr. Order no.
	Ohne Spannbacken Without clamping jaws
HZS 70-36 A	B201500043
HZS 100-50 A	B201500044
HZS 120-60 A	B201500045
HZS 180-80 A (9 mm)	B201500011
HZS 180-80 A (14 mm)	B201500023



#### Zubehör

Spannbacken ab Seite 142  
Allgemeines Zubehör ab Seite 193

#### Accessories

Clamping jaws from page 142  
General accessories from page 193



Hydraulischer Zentrischspanner HZS 180-80 A integriert in Palette  
Hydraulic centre-clamping vise HZS 180-80 A integrated on a pallet

# Hydraulische Zentrischspanner HZS

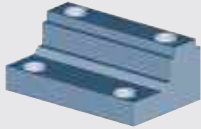
## Hydraulic centre-clamping vises HZS

### Systemübersicht HZS Ausführung A

#### System overview HZS type A

#### Spannbacken

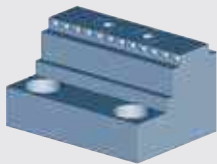
Clamping jaws



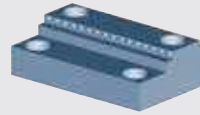
Stufen-Wendebacken (Seite 157)  
Reversible stepped jaws (page 157)



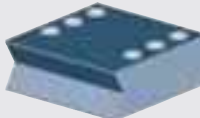
Stufen-Wendebacken mit HM-Beschichtung (Seite 170)  
Reversible stepped jaws with carbide coating (page 170)



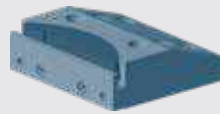
Stufen-Wendebacken mit Gripleisten  
Reversible stepped jaws with grip inserts



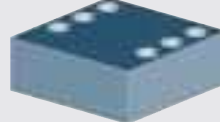
Grip-Wendebacken  
Reversible grip jaws



Prismenbacken (Seite 175)  
Prism jaws (page 175)



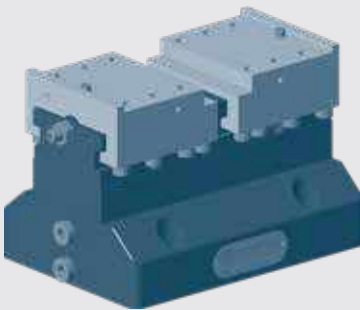
Pendelbacken  
Pendulum jaws



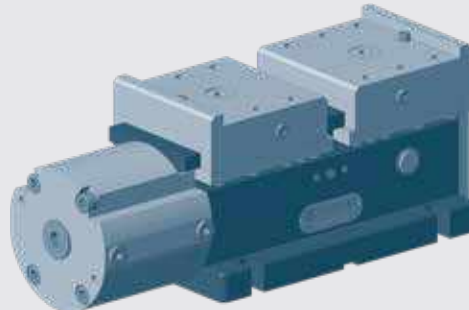
Weiche Blockspannbacken (Seite 154)  
Soft block jaws (page 154)

#### Zentrischspanner

Centre-clamping vise



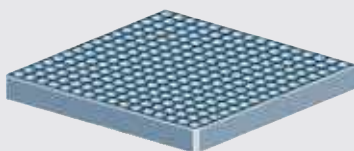
HZS 70-36 A  
HZS 100-50 A  
HZS 120-60 A  
HZS 180-80 A



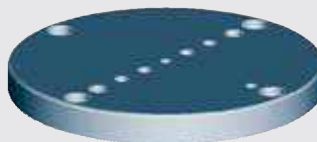
HZS 180-100 A  
HZS 250-100 A  
HZS 300-125 A

#### Aufnahmekörper

Locating elements



Rasterplatte (Seite 197)  
Grid plate (page 197)



Adapterplatte (Seite 196)  
Adapter plate (page 196)



komplett integriert (Seite 234)  
fully integrated (page 234)

# Hydraulische Zentrischspanner HZS

## Hydraulic centre-clamping vises HZS

### Systemübersicht HZS Ausführung D

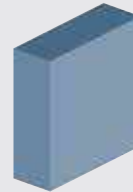
#### System overview HZS type D

#### Spannbacken

Clamping jaws



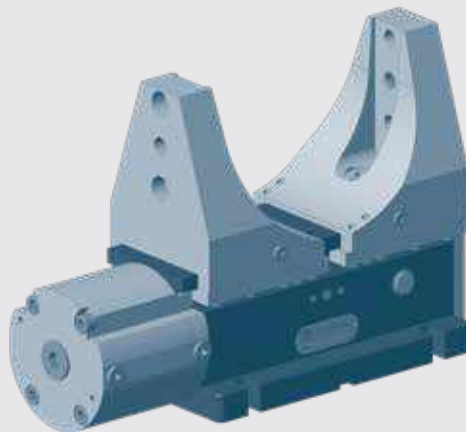
Prismenbacken (Seite 151)  
Prism jaws (page 151)



Spannbacken, weich (Seite 143)  
Clamping jaws, soft (page 143)

#### Zentrischspanner

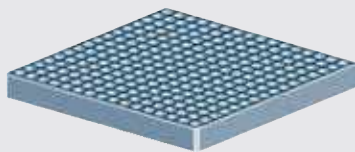
Centre-clamping vise



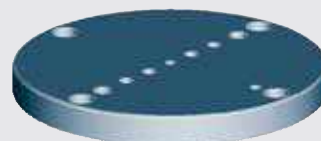
HZS 180-100 D  
HZS 250-100 D  
HZS 300-125 D

#### Aufnahmekörper

Locating elements



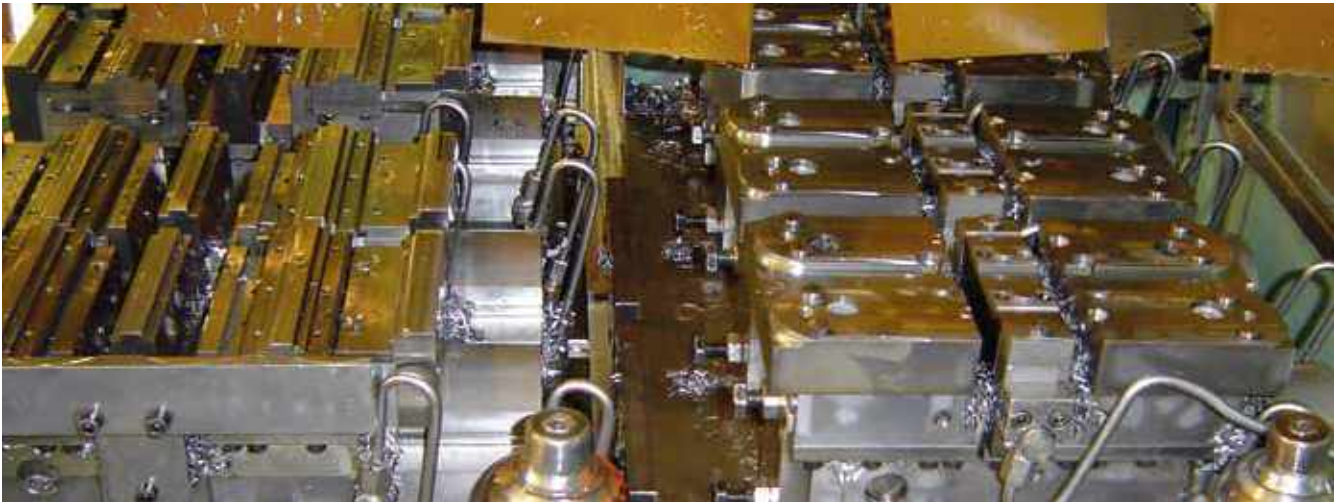
Rasterplatte (Seite 197)  
Grid plate (page 197)



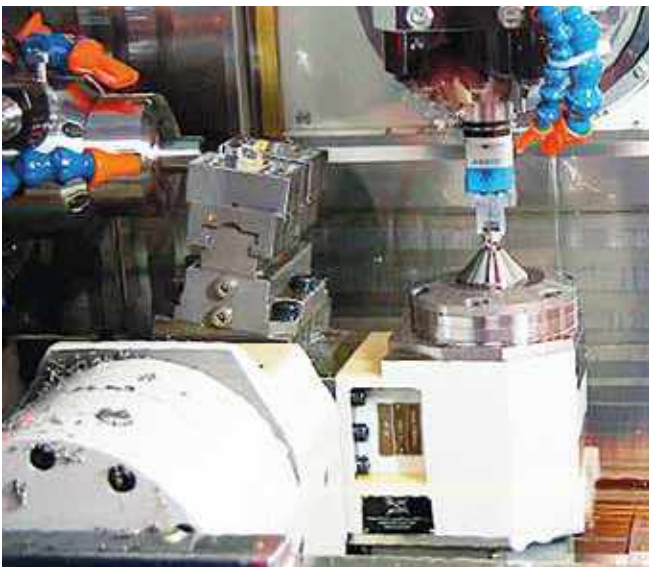
Adapterplatte (Seite 196)  
Adapter plate (page 196)

# Anwendungen – Hydraulische Zentrischspanner HZS

## Applications – Hydraulic centre-clamping vises HZS



Hydraulischer Zentrischspanner HZS 250-100 A mit Sonderspannbacken  
 Hydraulic centre-clamping vise HZS 250-100 A with custom designed jaws



Hydraulischer Zentrischspanner HZS 120-60 A auf Mehrachs-Bearbeitungszentrum  
 Hydraulic centre-clamping vise HZS 120-60 A on a multi-axis machining centre



Hydraulischer Zentrischspanner HZS 180-80 A auf Wiegenplatte  
 Hydraulic centre-clamping vises HZS 180-80 A on a swivel plate



Hydraulischer Zentrischspanner HZS 180-80 A mit Sonderbacken  
 Hydraulic centre-clamping vise HZS 180-80 A with custom designed jaws



Hydraulischer Zentrischspanner HZS 70-36 A mit Sonderbacken  
 Hydraulic centre-clamping vise HZS 70-36 A with custom designed jaws



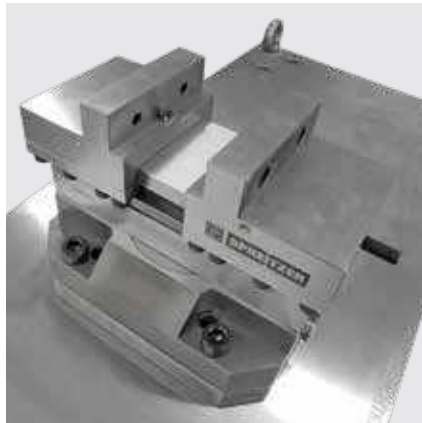
Hydraulische Zentrischspanner HZS auf einer Rasterplatte  
 Hydraulic centre-clamping vises HZS on a grid plate

# Anwendungen – Hydraulische Zentrischspanner HZS

## Applications – Hydraulic centre-clamping vises HZS



Hydraulischer Zentrischspanner HZS 180-80 A integriert in Palette  
Hydraulic centre-clamping vise HZS 180-80 A integrated on a pallet



Hydraulischer Zentrischspanner HZS 180-80 B  
Hydraulic centre-clamping vise HZS 180-80 B



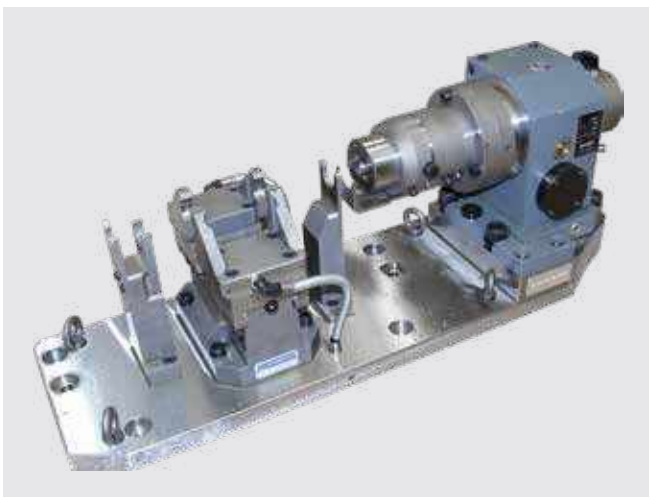
Hydraulischer Zentrischspanner HZS 180-80 A auf NC-Rundtisch  
Hydraulic centre-clamping vise HZS 180-80 A on NC rotary table



Hydraulischer Zentrischspanner HZS 120-60 A, Einbauversion auf NC-Rundtisch  
Hydraulic centre-clamping vise HZS 120-60 A, integrated version on NC rotary table



Hydraulischer Zentrischspanner HZS 250-100 D auf horizontalem Bearbeitungszentrum  
Hydraulic centre-clamping vise HZS 250-100 D on horizontal machining centre

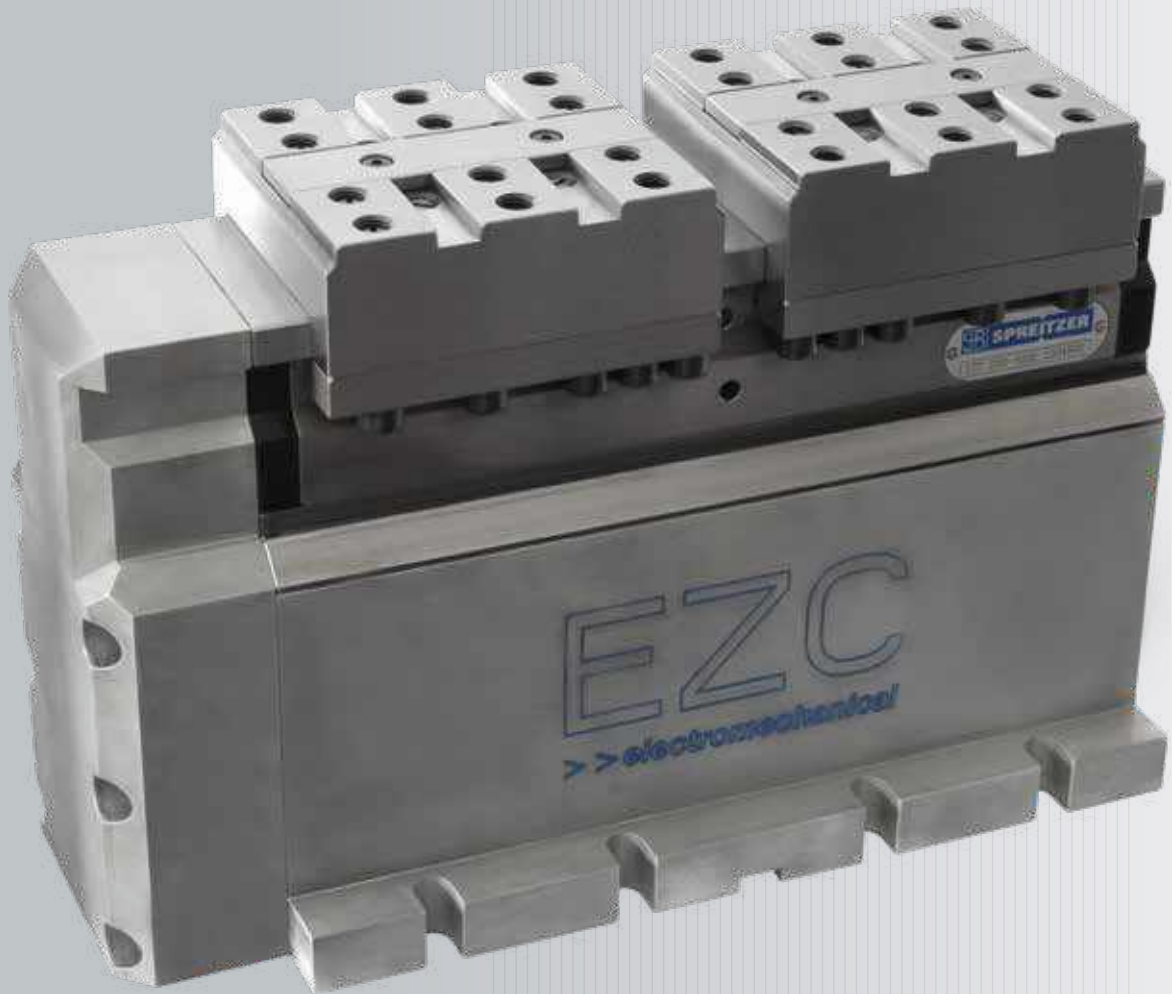


Hydraulischer Zentrischspanner HZS 180-80 A mit Zusatzfunktionen  
Hydraulic centre-clamping vise HZS 180-80 A with additional functions



Hydraulischer Zentrischspanner HZS 120-60 A, Einbauvariante kundenspezifisch  
Hydraulic centre-clamping vise HZS 120-60 A, integrated version customized

Elektromechanische Zentrischspanner EZC  
Electromechanical centre-clamping vises EZC



Energieeffizient Spannen  
mit höchster Genauigkeit.

Energy-efficient clamping  
with highest precision.



# Elektromechanische Zentrischspanner EZC

## Electromechanical centre-clamping vises EZC

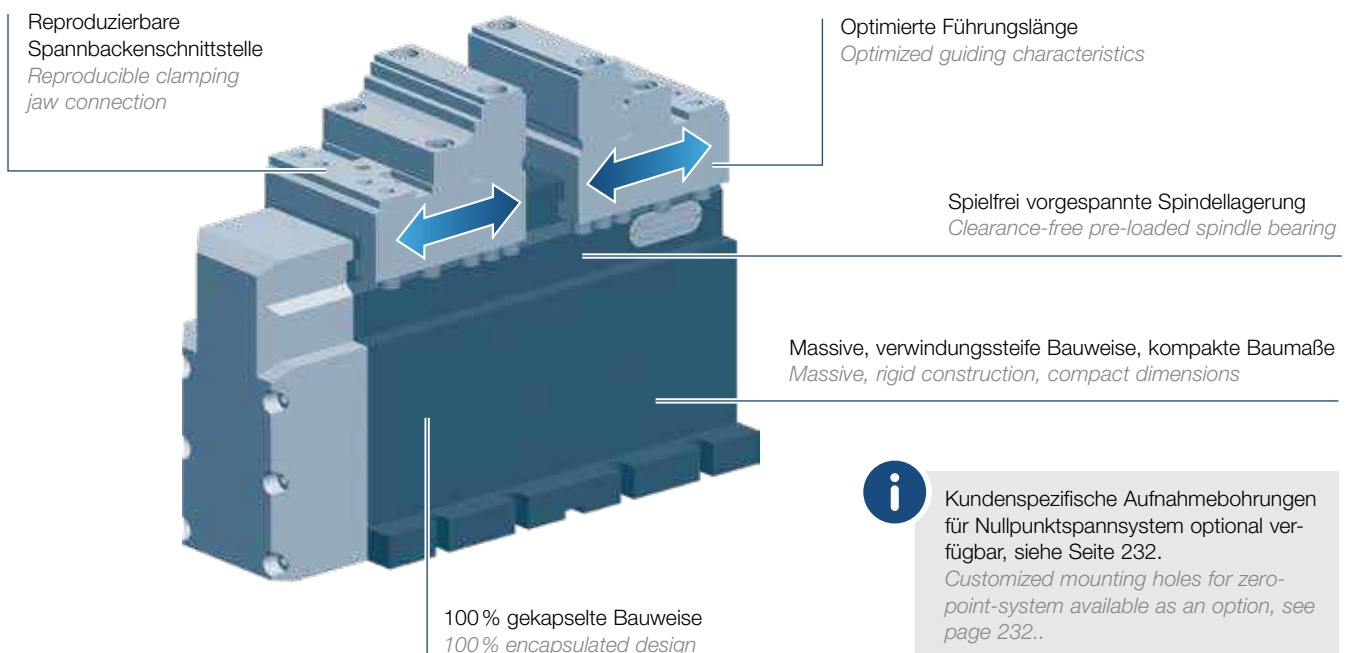
Durch die elektrische Betätigung dieser Zentrischspanner-Baureihe kann der Spannvorgang verkürzt oder durch den Einsatz von Bestückungsrobotern komplett automatisiert werden.

Energieeffizient zu Produzieren – das ist der Trend im Maschinenbau. Um das Fertigungsumfeld zu optimieren, wird angestrebt fluidisch angetriebene Komponenten innerhalb der Werkzeugmaschine bzw. Anlage gezielt durch elektromechanische Baugruppen zu ersetzen. Elektromechanische Antriebe arbeiten energieeffizienter als pneumatisch oder hydraulisch betätigte Systeme. Im Bereich der Werkstückspanntechnik muss bisher mittels elektrisch angetriebenen Kompressoren oder Aggregaten kontinuierlich Luft- bzw. Öldruck erzeugt werden, um Werkstücke während der Bearbeitung sicher zu halten / spannen. Bei elektromechanischen Zentrischspannern wird lediglich beim Aufspannen und Lösen des Werkstücks Energie benötigt. Pneumatische und hydraulische Spanntechnik hat weiterhin Ihre Berechtigung, jedoch eröffnen sich Möglichkeiten mit elektromechanischen Systemen, die dem Anwender entscheidende Vorteile bieten können.

*Due to the electric operation of this centre-clamping vise series the clamping process can be shortened or completely automated by the use of industrial robots.*

*Energy-efficient production – that is the trend in mechanical engineering. To optimize the manufacturing environment it is sought to replace fluid-driven components within the machine tool or production system by electromechanical components. Electromechanical components are more energy efficient than pneumatically or hydraulically operated systems. In the field of workpiece clamping technology electrically driven compressors or aggregates had to generate so far air or oil pressure continuously to hold or clamp workpieces during machining securely. Electromechanical centre-clamping vises require only energy when fixing or loosening the workpiece. Pneumatic and hydraulic clamping technology is still justified, however, electro-mechanical systems open up opportunities, which can bring the user significant advantages.*

+ Stärken	Strong Points
+ Energieeffizient	+ Energy-efficient
+ Selbsthemmend	+ Self-locking
+ integrierte Sensorik	+ Integrated sensor system



# Elektromechanische Zentrischspanner EZC

## Electromechanical centre-clamping vises EZC

### Einsatzbereiche

- Großserienfertigung
- Spannen von außen nach innen (Außenspannung)
- Spannen von innen nach außen (Innenspannung)

### Fields of application

- Large series production
- Clamping from outside to inside (external clamping)
- Clamping from inside to outside (internal clamping)

Werkstoff	Material
· Vergüteter Werkzeugstahl	· Tempered tool steel
Ausführung	Finish
· Oberflächengehärtet	· Surface hardened
· Funktionsflächen präzisionsgeschliffen	· Functional surfaces precision grinded
· Eingeschliffene und spielfrei abgestimmte Grundbacken	· Ground in and clearance-free adjusted base jaws



Abbildung mit Stufen-Wendbacken  
Figure with reversible stepped jaws

### Lieferumfang

- 1 Zentrischspanner mit Bedienungsanleitung
- 1 Paar weiche Blockspanbacken

### Scope of delivery

- 1 Centre-clamping vise with operating instructions
- 1 Pair soft block jaws

Genauigkeit	Accuracy
· Zentriergenauigkeit $\pm 0,005$ mm*	· Centering accuracy $\pm 0,005$ mm*
· Wiederholgenauigkeit 0,003 mm	· Repetition accuracy 0,003 mm
· Paarungsgenauigkeit 0,01 mm	· Pairing accuracy 0,01 mm

\* zu den Ausrichtbohrungen an der Bodenseite / to the alignment holes on the bottom side

### Hauptanwendungen / Main applications

- Rohteilspannung  
Raw material clamping
- Präzisionsspannung  
Precision clamping
- Werkstück-Automation  
Part handling

Individuelle Zusatzfunktionen	Individual additional functions
· Zentralschmierung	· Central lubrication system
· Backen-Schnellwechselsystem	· Quick-change jaw system
· Luftanlagenkontrolle	· Airsensing
· Werkstückauf- und anlagenreinigung	· Cleaning of the workpiece support
· Druckhaltefunktion	· Pressure holding function
· Spannhubüberwachung	· Clamping stroke monitoring
· Spannkraftüberwachung	· Clamping force monitoring
Weitere Informationen siehe Seite 62.	Further information see page 62.

### Bauart / Design

- Offen, optimiert für Späneabfluss  
Open, optimized for chip flow
- Semi-gekapselt  
Semi-encapsulated
- 100% gekapselt  
100% encapsulated

Praxistipp	Practical advice
· <b>Einbauversion</b> Auf Anfrage	· <b>Built-in version</b> Upon request
· <b>Sperrluftanschluss</b> Bei Bedarf verhindert zusätzlich Sperrluft das Eindringen von Flüssigkeiten und Spänen.	· <b>Sealing air connection</b> If necessary, additional sealing air offers protection against the permeation of coolants and dirt.

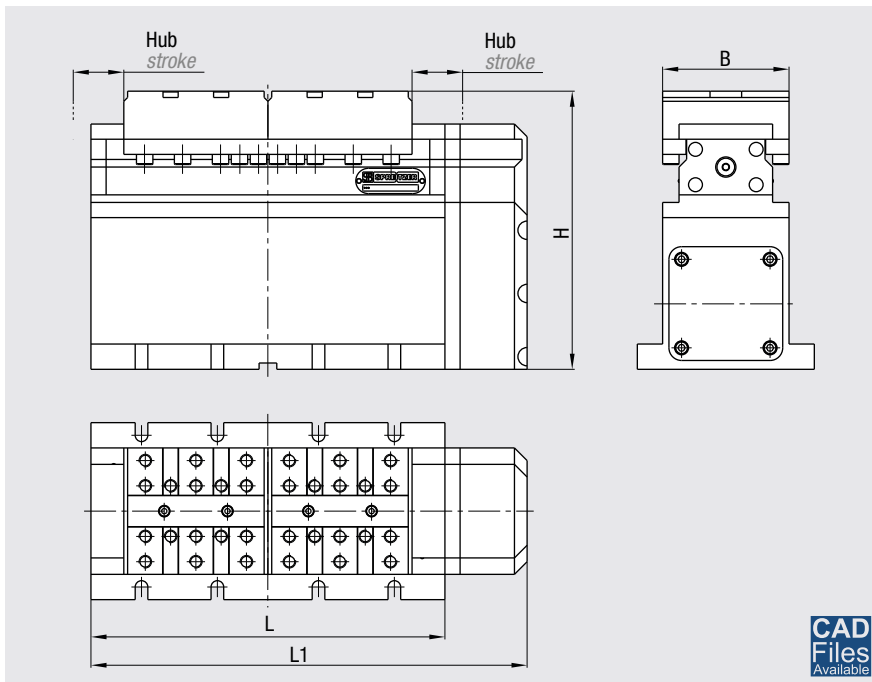
# Elektromechanische Zentrischspanner EZC

## Electromechanical centre-clamping vises EZC

Ausführung Type	L [mm]	L1 [mm]	B [mm]	H [mm]	Hub Stroke [2 × mm]	Spannweite Clamping width [mm]*	Spannkraft Clamping force [N]**	Gewicht Weight [kg]*
EZC 220-80	220	275	80	175	30	218	40 000	27,0
EZC 280-100	280	345	100	220	40	298	50 000	35,0

\* mit weichen Blockspannbacken / with soft block jaws

\*\* Spannkraft ist die arithmetische Summe der an den Spannbacken auftretenden Einzelkräfte. / Clamping force is the arithmetic sum of the individual forces occurring at the jaws.



Weitere Größen und Einbauversionen auf Anfrage.  
Other sizes and assembly units upon request.

Ausführung Type	Bestellnr. Order no.	
	Weiche Blockspannbacken Soft block jaws	
	ohne without	mit with
EZC 220-80	B203500003	B203500004
EZC 280-100	B203500001	B203500002

### Zubehör

Spannbacken ab Seite 154  
Allgemeines Zubehör ab Seite 193

### Accessories

Clamping jaws from page 154  
General accessories from page 193

i Integrierte Sensorik	Integrated sensor system
<p>Die integrierte Sensorik bietet Ihnen entscheidende Vorteile:</p> <ul style="list-style-type: none"> <li>+ Spannkraft und Spannweite ist programmiert stufenlos einstellbar</li> <li>+ Überwachung der Spannkraft und Spannsituation (gespannt / nicht gespannt)</li> <li>+ Direkte Anbindung an die Maschinensteuerung</li> </ul>	<p>The integrated sensor system offers you decisive advantages:</p> <ul style="list-style-type: none"> <li>+ Clamping force and clamping width are programmed steplessly adjustable</li> <li>+ Control of the clamping force and clamping situation (clamped / unclamped)</li> <li>+ Direct connection to the machine controller</li> </ul>

# Elektromechanische Zentrischspanner EZC

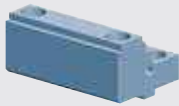
## Electromechanical centre-clamping vises EZC

### Systemübersicht

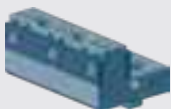
#### System overview

#### Spannbacken

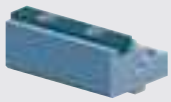
##### Clamping jaws



**Stufen-Wendebacken (Seite 157)**  
*Reversible stepped jaws (page 157)*



**Stufen-Wendebacken mit HM-Gripeinsätzen (Seite 166)**  
*Reversible stepped jaws with carbide grip inserts (page 166)*



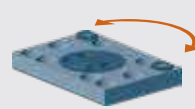
**Stufen-Wendebacken mit Gripleisten (Seite 163)**  
*Reversible stepped jaws with grip inserts (page 163)*



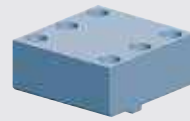
**Stufen-Gripbacken (Seite 160)**  
*Stepped grip jaws (page 160)*



**Stufen-Wendebacken mit Spannleiste grob mit Beschichtung/HM-beschichtet (Seite 167)**  
*Reversible stepped jaws with clamping insert, rough with coating / carbide coating (page 167)*



**Pendelbacken mit Gripeinsätzen (Seite 174)**  
*Pendulum jaws with grip inserts (page 174)*



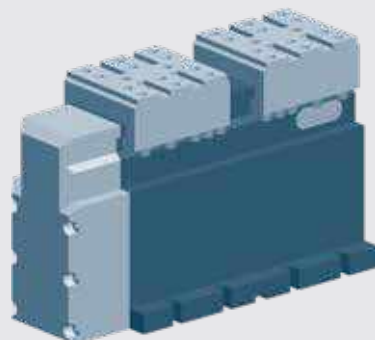
**Weiche Blockspannbacken (Seite 154)**  
*Soft block jaws (page 154)*



**Adapterbacken MZS B (Seite 178)**  
*Adapter jaws MZS B (page 178)*

#### Zentrischspanner

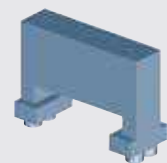
##### Centre-clamping vise



**EZC 280-80**  
**EZC 280-100**

#### Mittenbacke

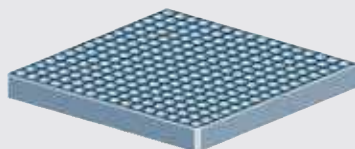
##### Center jaw



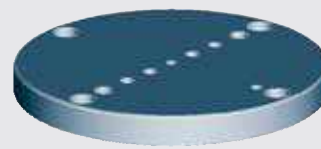
**beweglich (Seite 99)**  
*movable (page 99)*

#### Aufnahmekörper

##### Locating elements



**Rasterplatte (Seite 197)**  
*Grid plate (page 197)*



**Adapterplatte (Seite 196)**  
*Adapter plate (page 196)*

Kompaktspanner & Stationäre Spanntechnik  
Compact vises & Stationary workholding

A high-speed photograph of a metal turning process. A lathe tool is cutting a piece of metal, creating a large spray of metal chips and coolant. The background is dark blue with a bokeh effect of light spots.

Innovative und leistungsstarke Lösungen  
für Ihre täglichen Anforderungen.

Innovative and powerful solutions  
for your daily requirements.

# Mechanischer Doppelspanner MDS

## Mechanical double vise MDS

Mechanischer Doppelspanner MDS mit fester Mittenbacke zur exakten Bearbeitung von zwei Werkstücken zum vorgegebenen Festanschlag. Es können Werkstücke mit einem Längenunterschied von bis zu 3 mm sicher gespannt werden.

*Mechanical double vise MDS with fixed center jaw for precise machining of two workpieces to the defined fixed stop. Workpieces with different lengths up to 3 mm can be securely clamped.*

### Dritte-Hand-Funktion

Das erste Werkstück wird bereits gehalten, während beim Weiterdrehen der Spindel das zweite Werkstück fixiert wird.

### Third hand function

*The first workpiece is already held, while the second workpiece is fixed during further rotation of the spindle.*



+	Stärken	Strong Points
	<ul style="list-style-type: none"> <li>+ Spannen von zwei Werkstücken gegen Festanschlag</li> <li>+ Erste- und zweite Aufspannung in hoher Qualität</li> <li>+ Optimierte, kompakte Bauform</li> </ul>	<ul style="list-style-type: none"> <li>+ <i>Clamping of two workpieces against fixed stop</i></li> <li>+ <i>First- and second operation in high quality</i></li> <li>+ <i>Optimized, compact design</i></li> </ul>

Hauptanwendungen / Main applications	
	Rohteilspannung <i>Raw material clamping</i>
	Präzisionsspannung <i>Precision clamping</i>
	Paletten-Automation <i>Pallet handling</i>

### Einsatzbereiche

- Großserienfertigung
- Spannen von außen nach innen (Außenspannung)

### Fields of application

- *Large series production*
- *Clamping from outside to inside (external clamping)*

☆	Werkstoff	Material
	· Vergüteter Werkzeugstahl	· <i>Tempered tool steel</i>
	Ausführung	Finish
	<ul style="list-style-type: none"> <li>· Oberflächengehärtet</li> <li>· Funktionsflächen präzisionsgeschliffen</li> <li>· Gehärtete und geschliffene Spindel</li> <li>· Eingeschliffene und spielfrei abgestimmte Grundbacken</li> </ul>	<ul style="list-style-type: none"> <li>· <i>Surface hardened</i></li> <li>· <i>Functional surfaces precision grinded</i></li> <li>· <i>Hardened and ground spindle</i></li> <li>· <i>Ground in and clearance-free adjusted base jaws</i></li> </ul>

Bauart / Design	
<input type="checkbox"/>	Offen, optimiert für Späneabfluss <i>Open, optimized for chip flow</i>
<input type="checkbox"/>	Semi-gekapselt <i>Semi-encapsulated</i>
<input checked="" type="checkbox"/>	100% gekapselt <i>100% encapsulated</i>

### Lieferumfang

- 1 Doppelspanner mit Bedienungsanleitung
- 1 Paar Spannbacken

### Scope of delivery

- 1 *Double vise with operating instructions*
- 1 *Pair clamping jaws*

🎯	Genauigkeit	Accuracy
	Paarungsgenauigkeit 0,01 mm	<i>Pairing accuracy 0,01 mm</i>

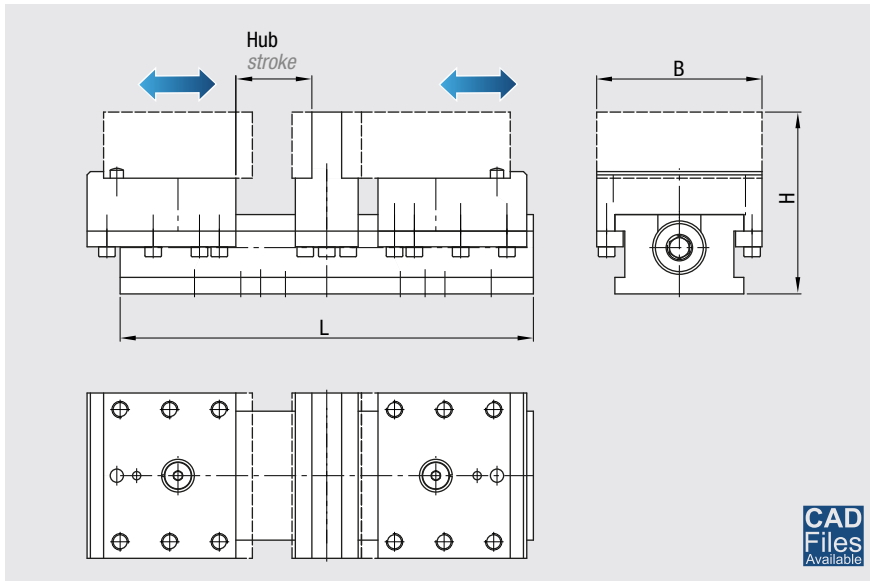
# Mechanischer Doppelspanner MDS

## Mechanical double vise MDS

Ausführung Type	L [mm]	B [mm]	H [mm]	Hub Stroke [2 × mm]	Spannweite Clamping width [mm]*	Spannkraft Clamping force [N]**	M max [Nm]	SW [mm]	Gewicht Weight [kg]*
MDS 280-100	280	100	100	25	2 × 115	50 000	50	15	15,0

\* mit Standardbacken / with standard jaws

\*\* Spannkraft ist die arithmetische Summe der an den Spannbacken auftretenden Einzelkräfte. / Clamping force is the arithmetic sum of the individual forces occurring at the jaws.



Ausführung Type	Bestellnr. Order no.
Weiche Blockspannbacken Soft block jaws	
ohne without	mit with
MDS 280-100	B200500193 B200500194

### Zubehör

Spannbacken ab Seite 137  
Allgemeines Zubehör ab Seite 193

### Accessories

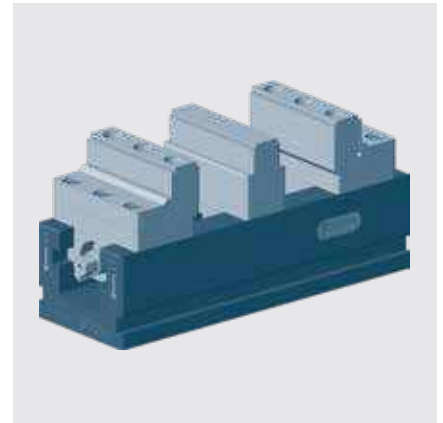
Clamping jaws from page 137  
General accessories from page 193

# Mechanischer Doppelspanner MDU

## Mechanical double vise MDU

Die mechanischen Doppelspanner MDU ermöglichen eine sichere und exakte Spannung von zwei Werkstücken zum vorgegebenen Festanschlag. Durch die spezielle Lagerung der Spindel können Werkstücke mit bis zu 2 mm Längenunterschied gespannt werden. Das umfangreiche Spannbackenprogramm an Aufsatz-Wendebacken bietet höchste Flexibilität und beste Zugänglichkeit speziell auf Mehrachsen-Bearbeitungszentren. Durch die variable Stufenform der Aufsatz-Wendebacken mit 3 geschliffenen Spannstufen, kann ein maximaler Spannbereich abgedeckt werden.

*The mechanical double vises MDU allow secure and precise clamping of two workpieces to the defined fixed stop. Due to the special mounting of the spindle, workpieces with a difference in length of up to 2 mm can be clamped. The extensive jaw program of reversible top jaws provides maximum flexibility and optimum accessibility especially on multi-axis machining centers. Due to the variable step form of the reversible top jaws with 3 ground clamping steps, a maximum clamping range can be covered.*



### Dritte-Hand-Funktion

Das erste Werkstück wird bereits gehalten, während beim Weiterdrehen der Spindel das zweite Werkstück fixiert wird.

### Third hand function

*The first workpiece is already held, while the second workpiece is fixed during further rotation of the spindle.*

+ Stärken	Strong Points
<ul style="list-style-type: none"> <li>+ Spannen von zwei Werkstücken gegen Festanschlag</li> <li>+ Große Spannweite durch Aufsatz-Wendebacken</li> <li>+ Höchste Flexibilität</li> </ul>	<ul style="list-style-type: none"> <li>+ Clamping of two workpieces against fixed stop</li> <li>+ Wide clamping range by reversible top jaws</li> <li>+ Highest flexibility</li> </ul>

### Einsatzbereiche

- Großserienfertigung
- Spannen von außen nach innen (Außenspannung)

### Fields of application

- Large series production
- Clamping from outside to inside (external clamping)

☆ Werkstoff	Material
<ul style="list-style-type: none"> <li>· Vergüteter Werkzeugstahl</li> </ul>	<ul style="list-style-type: none"> <li>· Tempered tool steel</li> </ul>
Ausführung	Finish
<ul style="list-style-type: none"> <li>· Oberflächengehärtet</li> <li>· Funktionsflächen präzisionsgeschliffen</li> <li>· Gehärtete Spindel</li> <li>· Eingeschliffene Grundbacken</li> </ul>	<ul style="list-style-type: none"> <li>· Surface hardened</li> <li>· Functional surfaces precision grinded</li> <li>· Hardened spindle</li> <li>· Ground in base jaws</li> </ul>

### Lieferumfang

- 1 Doppelspanner mit Bedienungsanleitung

### Scope of delivery

- 1 Double vise with operating instructions

🎯 Genauigkeit	Accuracy
Paarungsgenauigkeit 0,02 mm	Pairing accuracy 0,02 mm

Hauptanwendungen / Main applications	
	Rohteilspannung <i>Raw material clamping</i>
	Präzisionsspannung <i>Precision clamping</i>
	Paletten-Automat <i>Pallet handling</i>

Bauart / Design	
<input checked="" type="checkbox"/>	Offen, optimiert für Späneabfluss <i>Open, optimized for chip flow</i>
<input type="checkbox"/>	Semi-gekapselt <i>Semi-encapsulated</i>
<input type="checkbox"/>	100% gekapselt <i>100% encapsulated</i>



# Mechanischer Doppelspanner MDU

## Mechanical double vise MDU

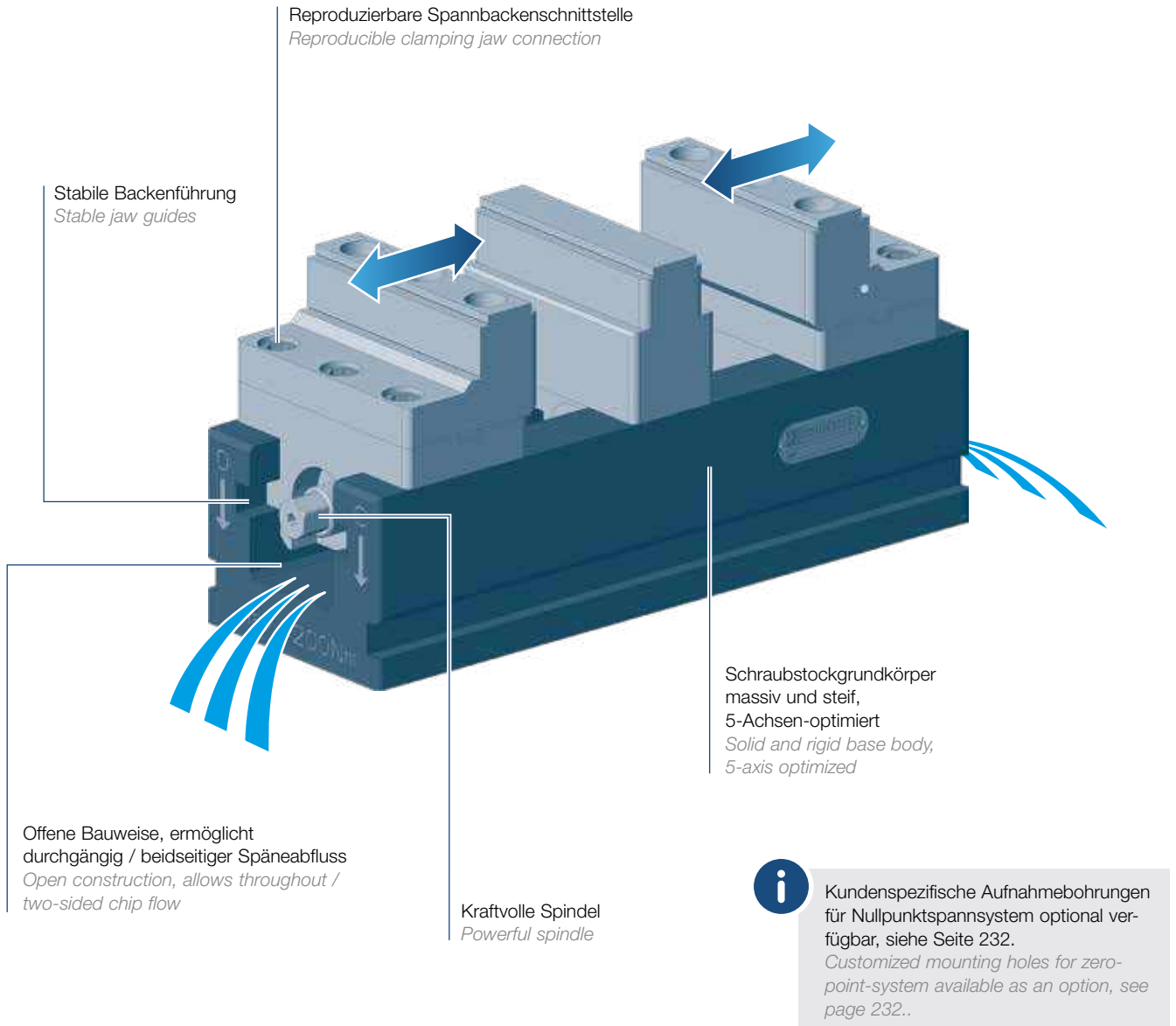


### Praxistipp

Alle Spannbackenvarianten der Zentrischspanner Baureihe MZU können auf dem Doppelspanner MDU verwendet werden. Der Spannbackenan-schluss ist zu 100% kompatibel.

### Practical advice

All clamping jaw types of the centre-clamping vise series MZU can be used on the double vise MDU. The clamping jaw connection is 100% compatible.

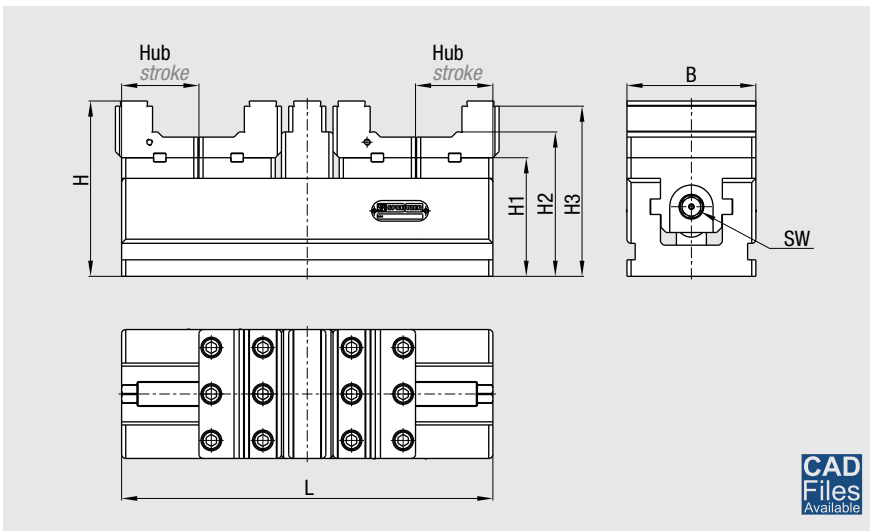


# Mechanischer Doppelspanner MDU

## Mechanical double vise MDU

Ausführung Type	L [mm]	B [mm]	H [mm]	H1 [mm]	H2 [mm]	H3 [mm]	Hub Stroke [2 × mm]	Spannweite Clamping width [mm]*	Spannkraft Clamping force [N]	M max [Nm]	SW [mm]	Gewicht Weight [kg]
MDU 120-36	120	36	59	39	54	56	34	2 × 55	16 000	30	8	1,5
MDU 220-60	220	60	104	70	90	100	59	2 × 85	30 000	80	12	12,0
MDU 220-80	220	80	115	75	100	111	43	2 × 82	40 000	125	15	10,0
MDU 280-100	280	100	139	95	115	135	60	2 × 108	50 000	140	15	18,5
MDU 320-125	320	125	115	75	100	111	99	2 × 124	40 000	125	15	19,5
MDU 360-125	360	125	170	115	140	165	80	2 × 142	70 000	200	18	35,0
MDU 500-125	500	125	170	115	140	165	150	2 × 212	70 000	200	18	45,0

\* mit Stufen-Wendebacken bzw. weichen Blockspannbacken / with reversible stepped jaws resp. soft block jaws



Weitere Größen und Einbauversionen auf Anfrage.  
Other sizes and assembly units upon request.

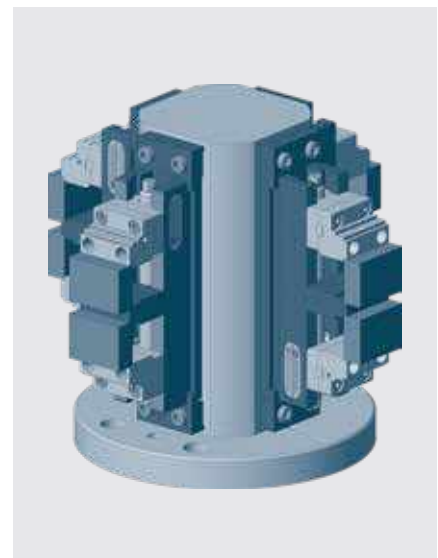
### Zubehör

Spannbacken ab Seite 154  
Allgemeines Zubehör ab Seite 193

### Accessories

Clamping jaws from page 154  
General accessories from page 193

Ausführung Type	Bestellnr. Order no.	
	Stufen-Wendebacken Reversible stepped jaws	
	ohne without	mit with
MDU 120-36	B204600006	B204600005
MDU 220-60	B204600002	B204600001
MDU 220-80	B204600012	B204600011
MDU 280-100	B204600014	B204600013
MDU 320-125	B204600004	B204600003
MDU 360-125	B204600008	B204600007
MDU 500-125	B204600010	B204600009



Mechanische Doppelspanner MDU 220-60 auf Spannturm 90°  
Mechanical double vises MDU 220-60 on a clamping tower 90°

# Umrüstsatz für Zentrischspanner

## Conversion kit center jaws for centre-clamping vise

### Mittenbacken, beweglich

#### Center jaws, movable

Bewegliche Mittenbacken für Zentrischspanner. Zum Spannen von zwei Werkstücken.

*Movable center jaws for centre-clamping vises. For clamping of two workpieces.*

Die weiche Ausführung dient zur Selbstanfertigung von Formbacken bzw. zum Spannen von Formteilen.

*The soft version can be machined and fitted on the workpiece.*

#### Werkstoff

- Stahl

#### Material

- Steel

#### Ausführung

- Weich
- Optional gehärtet mit auswechselbaren Spannbacken, gehärtet mit Grip (für MZR)

#### Finish

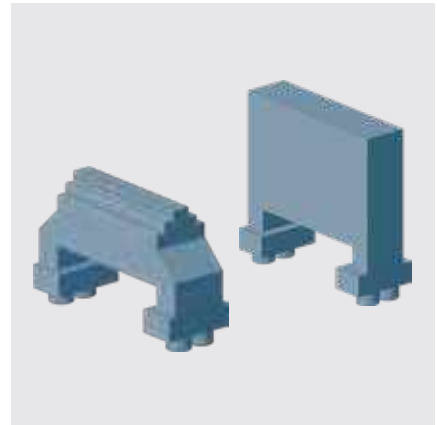
- Soft
- Optional hardened with removable clamping jaws, hardened with grip (for MZR)

#### Lieferumfang

- 1 Mittenbacke mit Untergriffleisten

#### Scope of delivery

- 1 Center jaw with mounting rails



#### Praxistipp

Durch die bewegliche Ausführung können zwei unterschiedlich große Werkstücke im Zentrischspanner gespannt werden.

#### Practical advice

*By the movable design two different sized workpieces can be clamped in the centre-clamping vise.*



**Mechanischer Zentrischspanner MZU mit Mittenbacke**  
*Mechanical centre-clamping vise MZU with center jaw*



**Mechanischer Zentrischspanner MZC 220-80 S mit Mittenbacke auf Palette**  
*Mechanical centre-clamping vise MZC 220-80 S with center jaw on pallet*

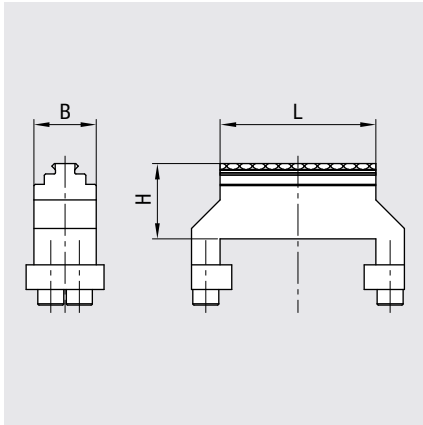


**Mechanischer Zentrischspanner MZS mit Mittenbacke**  
*Mechanical centre-clamping vise MZS with center jaw*

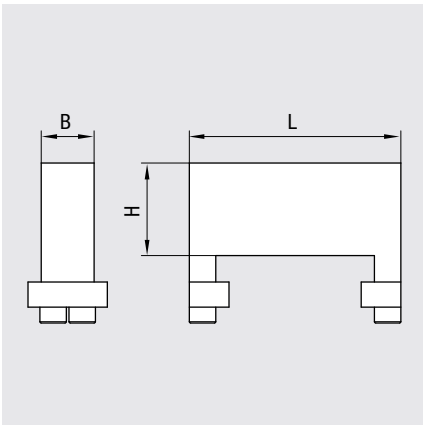
# Umrüstsatz für Zentrischspanner

## Conversion kit for centre-clamping vise

Mittenbacken, beweglich  
Center jaws, movable



Mittenbacke für Zentrischspanner MZR  
Center jaws for center-clampng vise MZR



Mittenbacke für Zentrischspanner  
Center jaws for center-clampng vise

Passend für: <i>Suitable for:</i>	Ausführung <i>Finish</i>	L [mm]	B [mm]	H [mm]	Bestellnr. <i>Order no.</i>
MZR 120-60	gehärtet / hardened	60	24	30	B209800400
MZR 170-60	gehärtet / hardened	60	24	30	B209800400
MZR 220-80	gehärtet / hardened	80	30	34	B209800401
MZR 280-100	gehärtet / hardened	100	30	38	B209800435
MZE 120-60 MZU 120-60	weich / soft	82	20	50	B209800201
MZE 170-60 MZU 170-60	weich / soft	82	20	50	B209800201
MZU 220-60	weich / soft	82	20	50	B209800201
MZE 220-80 MZU 220-80	weich / soft	102	20	55	B209800281
MZE 240-125 MZU 240-125	weich / soft	153	30	75	B209800203
MZE 280-100 MZU 280-100	weich / soft	128	30	62	B209800202
MZE 360-125 MZU 360-125	weich / soft	153	30	75	B209800203
MZE 500-125 MZU 500-125	weich / soft	153	30	75	B209800203
MZC 220-80 E/S	weich / soft	80	20	60	B209800399
MZC 280-100 E/S	weich / soft	100	30	70	B209800379
MZC 360-125 E/S	weich / soft	125	30	90	B209800436
MZS 180-80 A/B	weich / soft	80	20	62	B209800204
MZS 220-80 A/B	weich / soft	80	20	62	B209800204
MZS 220-100 A/B	weich / soft	100	20	62	B209800205
MZS 260-125 A/B	weich / soft	125	30	82	B209800206
MZS 350-160 A/B	weich / soft	160	40	104	B209800207
MZS 450-160 A/B	weich / soft	160	40	104	B209800207
EZC 220-80	weich / soft	100	30	70	B209800399
EZC 280-100	weich / soft	100	30	70	B209800379

Weitere Größen auf Anfrage.  
*Other sizes upon request.*

# Umrüstsatz für Zentrischspanner

## Conversion kit for centre-clamping vise

### Mittenbacken, fest

#### Center jaws, fixed

Mit den Umrüstsätzen können Sie Ihren vorhandenen Zentrischspanner MZR oder MZE einfach in einen Doppelspanner umbauen. Die Werkstückspannung erfolgt anschließend gegen eine feste Mittenbacke.

#### Dritte-Hand-Funktion

Das erste Werkstück wird bereits gehalten, während beim Weiterdrehen der Spindel das zweite Werkstück fixiert wird.

#### Werkstoff

- Stahl

#### Ausführung

- Gehärtet

#### Lieferumfang

- 1 Mittenbacke mit Spindel

*With the conversion kits, you can easily convert your existing centre-clamping vise MZR or MZE in a double vise. The workpiece clamping is then carried against a fixed center jaw.*

#### Third hand function

*The first workpiece is already held, while the second workpiece is fixed during further rotation of the spindle.*

#### Material

- Steel

#### Finish

- Hardened

#### Scope of delivery

- 1 Center jaw with spindle



#### Praxistipp

Durch die spezielle Lagerung der Spindel können Werkstücke mit bis zu 2 mm Längenunterschied gespannt werden.

#### Practical advice

*Due to the special mounting of the spindle with workpieces up to 2 mm difference in length can be clamped.*



Mechanischer Zentrischspanner MZR 220-80 als Doppelspanner  
Mechanical centre-clamping vise MZR 220-80 as double vise

Passend für: Suitable for:	L [mm]	B [mm]	H1 [mm]	H2 [mm]	Bestellnr. Order no.
MZR 120-36	36	10	14	18	B209800507
MZR 120-60	60	18	25	29	B209800508
MZR 150-80	80	20	30	34	B209800509
MZR 170-60	60	18	25	29	B209800471
MZR 190-100	100	28	34	38	B209800510
MZR 220-60	60	18	25	29	B209800511
MZR 220-80	80	20	30	34	B209800472
MZR 220-125	125	20	30	34	B209800512
MZR 280-100	100	28	34	38	B209800473
MZR 320-125	125	20	30	34	B209800513

Weitere Größen auf Anfrage.  
Other sizes upon request.

# Umrüstsatz für Zentrischspanner

## Conversion kit for centre-clamping vise

Mittenbacken, fest  
Center jaws, fixed

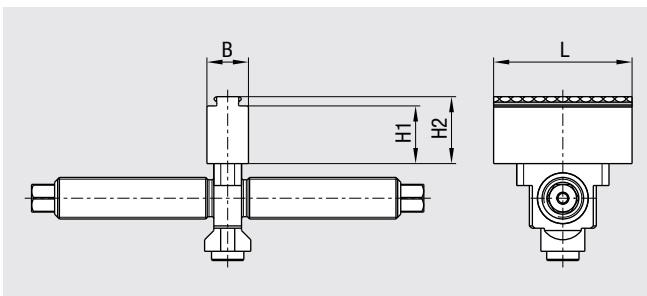


Mechanischer Zentrischspanner MZE 170-60 als Doppelspanner  
Mechanical centre-clamping vise MZR 170-60 as double vise

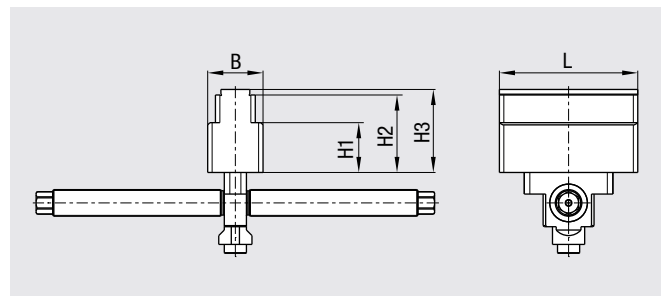
Passend für: Suitable for:	L [mm]	B [mm]	H1 [mm]	H2 [mm]	H3 [mm]	Bestellnr. Order no.
MZE 120-36	36	10	–	14	18	B209800514
MZE 120-60	60	18	–	25	29	B209800515
MZE 150-80	80	20	–	30	34	B209800516
MZE 170-60	60	18	–	25	29	B209800474
MZE 190-100	100	30	–	34	38	B209800517
MZE 220-80	80	20	–	30	34	B209800475
MZE 240-125	125	30	–	43	47	B209800518
MZE 280-100	100	30	–	34	38	B209800477
MZE 360-125	125	30	–	43	47	B209800476
MZE 500-125	125	30	–	43	47	B209800519

MZU 120-36	36	10	–	22	25	B209800530
MZU 220-60	60	24	35	45	49	B209800531
MZU 220-80	80	34	40	51	55	B209800538
MZU 280-100	100	36	37	57	61	B209800539
MZU 320-125	125	34	40	51	55	B209800532
MZU 360-125	125	50	45	70	75	B209800533
MZU 500-125	125	50	45	70	75	B209800534

Weitere Größen auf Anfrage.  
Other sizes upon request.



Maße MZR  
Dimensions MZR



Maße MZE / MZU  
Dimensions MZE / MZU

# Umrüstsatz für Zentrischspanner

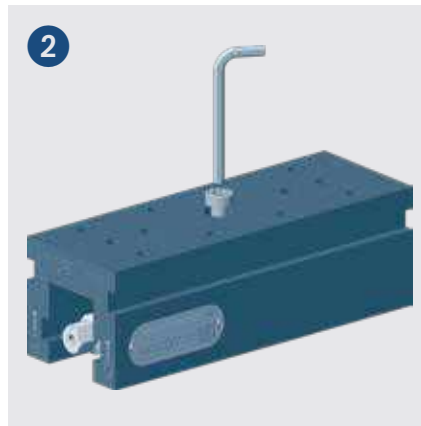
## Conversion kit for centre-clamping vise

Mittenbacken, fest  
Center jaws, fixed

**Einfache Montage in 3 Schritten**  
Easy to install in 3 steps



Die Grundbacken demontieren.  
*Disassemble the base jaws.*



Befestigungsschraube lösen und die Spindel demontieren.  
*Release fixing screw and disassemble the spindle.*



Neue Spindel mit Mittenbacke einsetzen und Befestigungsschraube fixieren. Anschließend die Grundbacken wieder montieren.  
*Insert new spindle with center jaw and fasten fixing screw. You can then mount the base jaws again.*



Umrüstsatz für Zentrischspanner MZE  
*Conversion kit for centre-clamping vise MZE*



Mechanischer Zentrischspanner MZE 170-60 als Doppelspanner  
*Mechanical centre-clamping vise MZE 170-60 as double vise*

# Mechanische Kompaktspanner MSU

## Mechanical compact vises MSU

Die mechanischen Kompaktspanner MSU ermöglichen eine sichere und exakte Spannung von Werkstücken zum vorgegebenen Festanschlag. Das umfangreiche Spannbackenprogramm an Aufsatz-Wendebacken bietet höchste Flexibilität und beste Zugänglichkeit speziell auf Mehrachsen-Bearbeitungszentren. Die Festbacken können an zwei Positionen auf dem Schraubstockgrundkörper montiert werden. Durch die variable Stufenform der Aufsatz-Wendebacken mit 3 geschliffenen Spannstufen, kann ein maximaler Spannungsbereich abgedeckt werden.

*The mechanical compact vises MSU allow secure and precise clamping of workpieces to the defined fixed stop. The extensive jaw program of reversible top jaws provides maximum flexibility and optimum accessibility especially on multi-axis machining centers. The fixed jaws can be mounted on the vise body at two positions. Due to the variable step form of the reversible top jaws with 3 ground clamping steps, a maximum clamping range can be covered.*



+ Stärken	Strong Points
<ul style="list-style-type: none"> <li>+ Kompakte Bauform, maximale Zugänglichkeit</li> <li>+ Große Spannweite durch Aufsatz-Wendebacken</li> <li>+ Höchste Flexibilität</li> </ul>	<ul style="list-style-type: none"> <li>+ Compact design, maximum accessibility</li> <li>+ Wide clamping range by reversible top jaws</li> <li>+ Highest flexibility</li> </ul>

### Einsatzbereiche

- Einzelteil- und Kleinserienfertigung
- Spannen von außen nach innen (Außenspannung)
- Spannen von innen nach außen (Innenspannung)

### Fields of application

- Single-part / small series production
- Clamping from outside to inside (external clamping)
- Clamping from inside to outside (internal clamping)

☆ Werkstoff	Material
<ul style="list-style-type: none"> <li>· Vergüteter Werkzeugstahl</li> </ul>	<ul style="list-style-type: none"> <li>· Tempered tool steel</li> </ul>
Ausführung	Finish
<ul style="list-style-type: none"> <li>· Oberflächengehärtet</li> <li>· Funktionsflächen präzisionsgeschliffen</li> <li>· Gehärtete Spindel</li> <li>· Eingeschliffene Grundbacken</li> </ul>	<ul style="list-style-type: none"> <li>· Surface hardened</li> <li>· Functional surfaces precision grinded</li> <li>· Hardened spindle</li> <li>· Ground in base jaws</li> </ul>

### Lieferumfang




- 1 Kompaktspanner mit Bedienungsanleitung

### Scope of delivery

- 1 Compact vise with operating instructions

🎯 Genauigkeit	Accuracy
Paarungsgenauigkeit 0,02 mm	Pairing accuracy 0,02 mm

### Hauptanwendungen / Main applications

-  Rohteilspannung  
*Raw material clamping*
-  Präzisionsspannung  
*Precision clamping*
-  Paletten-Automation  
*Pallet handling*

### Bauart / Design

- Offen, optimiert für Späneabfluss  
*Open, optimized for chip flow*
- Semi-gekapselt  
*Semi-encapsulated*
- 100% gekapselt  
*100% encapsulated*



# Mechanische Kompaktspanner MSU

## Mechanical compact vises MSU

Hinweis	Note
<b>Auf Anfrage</b> <ul style="list-style-type: none"> <li>· mechanisch-pneumatische Variante</li> <li>· mechanisch-hydraulische Variante</li> <li>· mechanischer Einfachspanner MSE</li> </ul>	<b>On request</b> <ul style="list-style-type: none"> <li>· <i>mechanical-pneumatic version</i></li> <li>· <i>mechanical-hydraulic version</i></li> <li>· <i>mechanical single vise MSE</i></li> </ul>

Praxistipp	Practical advice
Alle Spannbackenvarianten der Zentrischspanner Baureihe MZU können auf dem Kompaktspanner MSU verwendet werden. Der Spannbackenan-schluss ist zu 100% kompatibel.	<i>All clamping jaw types of the centre-clamping vise series MZU can be used on the compact vise MSU. The clamping jaw connection is 100% compatible.</i>



Mechanischer Einfachspanner MSE 360-125  
Mechanical single vise MSE 360-125

Stabile Backenführung  
*Stable jaw guides*

Reproduzierbare Spannbackenschnittstelle  
*Reproducible clamping jaw connection*

Schraubstockgrundkörper massiv und steif, 5-Achsen-optimiert  
*Solid and rigid base body, 5-axis optimized*

Kraftvolle Spindel  
*Powerful spindle*

Offene Bauweise, ermöglicht durchgängig / beidseitiger Späneabfluss  
*Open construction, allows throughout / two-sided chip flow*

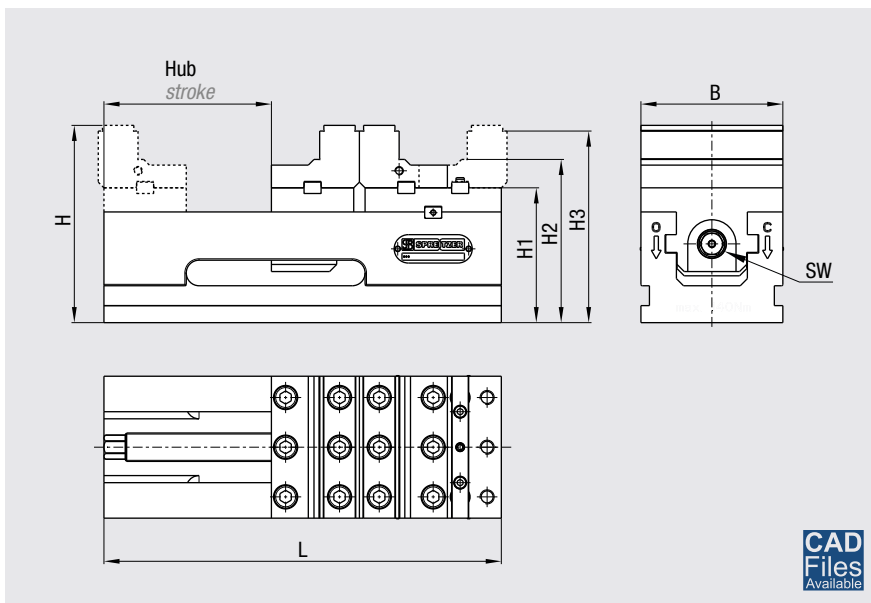
**i** Kundenspezifische Aufnahmebohrungen für Nullpunktspannsystem optional verfügbar, siehe Seite 232.  
*Customized mounting holes for zero-point-system available as an option, see page 232.*

# Mechanische Kompaktspanner MSU

## Mechanical compact vises MSU

Ausführung Type	L [mm]	B [mm]	H [mm]	H1 [mm]	H2 [mm]	H3 [mm]	Hub Stroke [mm]	Spannweite Clamping width [mm]*	Spannkraft Clamping force [N]	M max [Nm]	SW [mm]	Gewicht Weight [kg]
MSU 80-36	80	36	59	39	54	56	38	78 / 70	8000	30	8	1,0
MSU 170-60	170	60	104	70	90	100	68	130 / 160	20 000	80	12	4,5
MSU 220-80	220	80	115	75	100	111	100	180 / 210	30 000	125	15	8,5
MSU 220-125	220	125	115	75	100	111	100	180 / 210	30 000	125	15	14,0
MSU 280-100	280	100	139	95	115	135	125	240 / 270	40 000	140	15	16,5
MSU 360-125	360	125	170	115	140	165	162	310 / 350	50 000	200	18	33,0

\* mit Stufen-Wendebacken bzw. weichen Blockspannbacken / with reversible stepped jaws resp. soft block jaws



Ausführung Type	Bestellnr. Order no.	
	Stufen-Wendebacken Reversible stepped jaws	
	ohne without	mit with
MSU 80-36	B204500002	B204500001
MSU 170-60	B204500004	B204500003
MSU 220-80	B204500006	B204500005
MSU 220-125	B204500012	B204500011
MSU 280-100	B204500008	B204500007
MSU 360-125	B204500010	B204500009

Weitere Größen und Einbauversionen auf Anfrage.  
Other sizes and assembly units upon request.

### Zubehör

Spannbacken ab Seite 154  
Allgemeines Zubehör ab Seite 193  
Backen-Schnellwechselsystem Seite 242

### Accessories

Clamping jaws from page 154  
General accessories from page 193  
Quick-change jaw system page 242



Mechanische Kompaktspanner MSU 220-80 auf Spannbrücke  
Mechanical compact vises MSU 220-80 on bridge unit



Mechanische Kompaktspanner MSU 360-125 mit Stufen-Wendebacken  
Mechanical compact vises MSU 360-125 with reversible stepped jaws

# Pneumatische Kompaktspanner PS

## Pneumatic compact vises PS

Die pneumatischen Kompaktspanner PS ermöglichen eine sichere und exakte Spannung von Werkstücken zum vorgegebenen Festanschlag. Durch die pneumatische Betätigung dieser Spanner-Baureihe kann der Spannvorgang verkürzt oder durch den Einsatz von Bestückungsrobotern komplett automatisiert werden.

*The pneumatic compact vises PS allow secure and precise clamping of workpieces to the defined fixed stop. Due to the pneumatic operation of this vise series the clamping process can be shortened or completely automated by the use of industrial robots.*

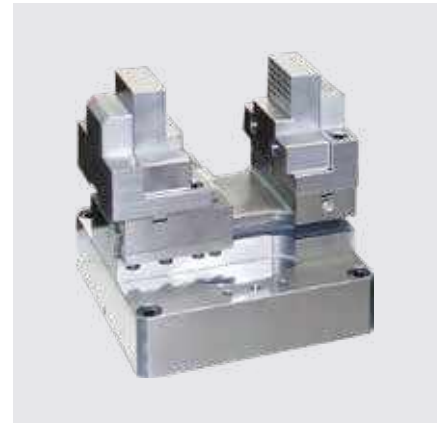


Abbildung mit kundenspezifischen Spannbacken  
Figure with customized clamping jaws

+	Stärken	Strong Points
	+ Kurze Spannzeit, automationsfähig	+ Short clamping time, usable for automation
	+ Hohe Spanngenauigkeit	+ High clamping accuracy
	+ Spannweite flexibel einstellbar	+ Clamping width flexibly adjustable

### Einsatzbereiche

- Großserienfertigung
- Spannen von außen nach innen (Außenspannung)
- Spannen von innen nach außen (Innenspannung)

### Fields of application

- Large series production
- Clamping from outside to inside (external clamping)
- Clamping from inside to outside (internal clamping)

### Hauptanwendungen / Main applications

- Rohteilspannung  
Raw material clamping
- Präzisionsspannung  
Precision clamping
- Werkstück-Automation  
Part handling

☆	Werkstoff	Material
	· Vergüteter Werkzeugstahl	· Tempered tool steel
	Ausführung	Finish
	· Oberflächengehärtet	· Surface hardened
	· Funktionsflächen präzisionsgeschliffen	· Functional surfaces precision grinded
	· Eingeschliffene und spielfrei abgestimmte Grundbacken	· Ground in and clearance-free adjusted base jaws

### Bauart / Design

- Offen, optimiert für Späneabfluss  
Open, optimized for chip flow
- Semi-gekapselt  
Semi-encapsulated
- 100% gekapselt  
100% encapsulated

### Lieferumfang

- Pneumatischer Spannstock mit Bedienungsanleitung
- 1 Paar weiche Blockspannbacken

### Scope of delivery

- Pneumatic vise with operating instructions
- 1 Pair soft clamping jaws

🎯	Genauigkeit	Accuracy
	· Wiederholgenauigkeit 0,003 mm	· Repetition accuracy 0,003 mm
	· Paarungsgenauigkeit 0,01 mm	· Pairing accuracy 0,01 mm

i	Hinweis	Note
	<b>Auf Anfrage</b> · Hydraulisch betätigter Kompaktspanner HS	<b>On request</b> · Hydraulically operated compact vise HS



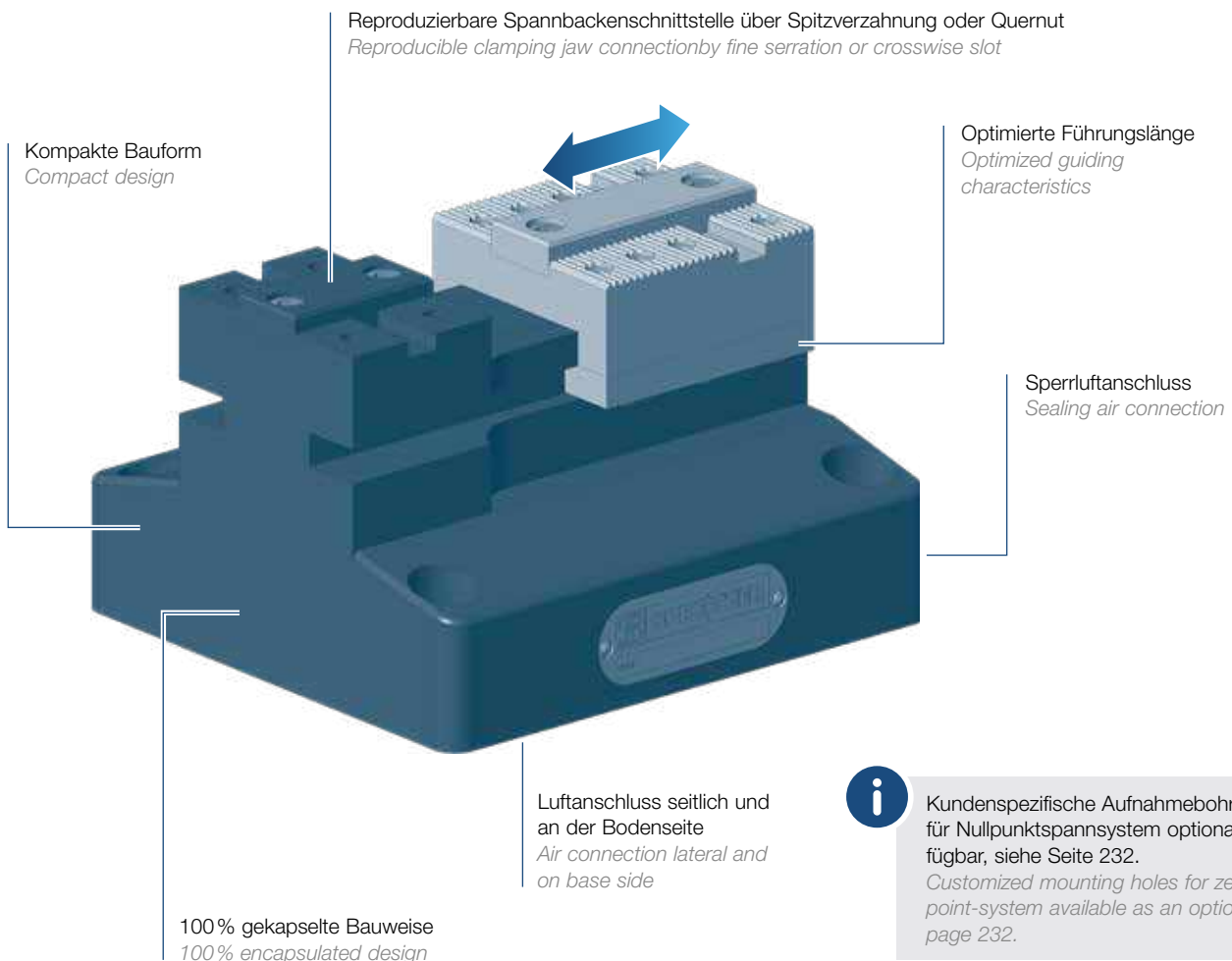
Hydraulischer Kompaktspanner HS 180-80  
Hydraulic compact vises HS 180-80

# Pneumatische Kompaktspanner PS

## Pneumatic compact vises PS

Individuelle Zusatzfunktionen	Individual additional functions
<ul style="list-style-type: none"> <li>· Zentralschmierung</li> <li>· Langhubfunktion</li> <li>· Backenhub mit Niederzugsystem</li> <li>· Backen-Schnellwechselsystem</li> <li>· Luftanlagenkontrolle</li> <li>· Werkstückauf- und anlagenreinigung</li> <li>· Druckhaltefunktion</li> <li>· Spannhubüberwachung</li> <li>· Spannkraftüberwachung</li> </ul> <p>Weitere Informationen siehe Seite 62.</p>	<ul style="list-style-type: none"> <li>· <i>Central lubrication system</i></li> <li>· <i>Long stroke function</i></li> <li>· <i>Jaw stroke with pull down system</i></li> <li>· <i>Quick-change jaw system</i></li> <li>· <i>Airsensing</i></li> <li>· <i>Cleaning of the workpiece support</i></li> <li>· <i>Pressure holding function</i></li> <li>· <i>Clamping stroke monitoring</i></li> <li>· <i>Clamping force monitoring</i></li> </ul> <p><i>Further information see page 62.</i></p>

Praxistipp	Practical advice
<ul style="list-style-type: none"> <li>· <b>Einbauversion</b> Auf Anfrage</li> <li>· <b>Sperrluftanschluss</b> Bei Bedarf verhindert zusätzlich Sperrluft das Eindringen von Flüssigkeiten und Spänen.</li> </ul>	<ul style="list-style-type: none"> <li>· <b>Built-in version</b> <i>Upon request</i></li> <li>· <b>Sealing air connection</b> <i>If necessary, additional sealing air offers protection against the permeation of coolants and dirt.</i></li> </ul>

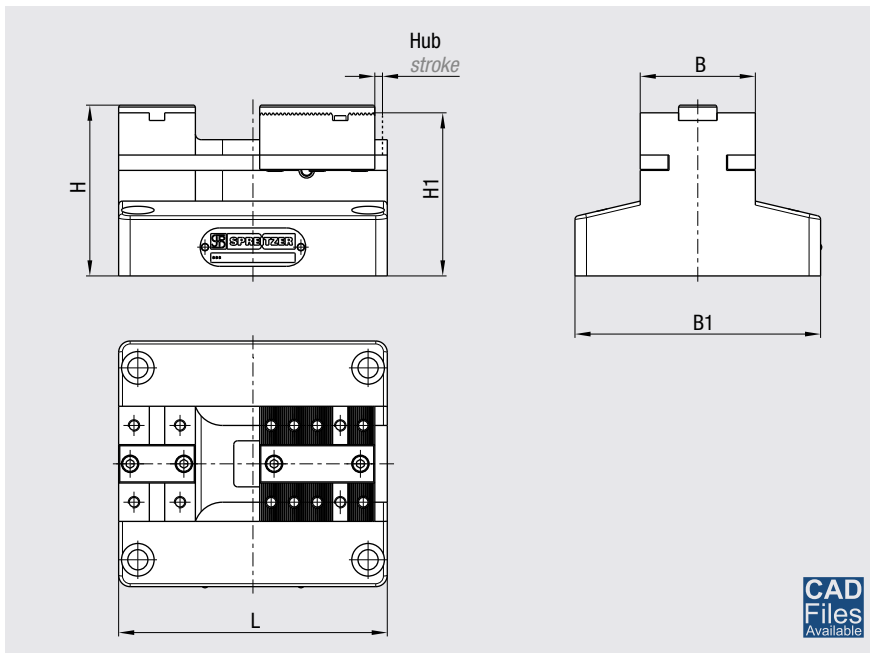


# Pneumatische Kompaktspanner PS

## Pneumatic compact vises PS

Ausführung Type	L [mm]	B [mm]	H [mm]	B1 [mm]	H1 [mm]	Hub Stroke [1 × mm]	Spannweite Clamping width [mm]*	Betriebsdruck max. Operating pressure max. [bar]	Spannkraft Clamping force [N]	Gewicht Weight [kg]*
PS 140-60	140	60	89	128	85	4	140	10	8000	5,0
PS 200-80	200	80	129	185	125	8	200	10	24 000	11,0

\* mit weichen Blockspannbacken / with soft block jaws



Weitere Größen und Einbauversionen auf Anfrage.  
Other sizes and assembly units upon request.

Ausführung Type	Bestellnr. Order no.	
	Weiche Blockspannbacken Soft block jaws	
	ohne without	mit with
PS 140-60	B202000002	B202000006
PS 200-80	B202000007	B202000008

### Zubehör

Spannbacken ab Seite 154  
Allgemeines Zubehör ab Seite 193

### Accessories

Clamping jaws from page 154  
General accessories from page 193

i Erforderliche Spannkraft	Required clamping force
Die Spannkraft der pneumatischen und hydraulischen Zentrischspanner und Kompaktspanner steht in Abhängigkeit mit dem Betriebsdruck. Eine Spannkraftregulierung erfolgt linear durch Druckänderung. Der einzustellende Betriebsdruck richtet sich nach Einflussgrößen wie z.B. Werkstückgeometrie, Art der Spannbacken, zu bearbeitenden Werkstoff, Bearbeitungsbedingungen usw.. Es kann bedingt durch die oben genannten Einflussgrößen notwendig sein, den Betriebsdruck individuell anzupassen.	The clamping force of the pneumatic and hydraulic centre-clamping vises and compact vises depends on the operating pressure. A clamping force regulation is linear through pressure change. The operating pressure to be set depends on influencing variables for example workpiece geometry, version of clamping jaws, work material, work conditions and so on. Due to the above mentioned variables it can be necessary to adjust the torque value individually.

💡 Praxistipp	Practical advice
Alle Spannbackenvarianten der Zentrischspanner Baureihe PZS <sup>2</sup> können auf dem Kompaktspanner PS verwendet werden. Der Spannbackenanschluss ist zu 100% kompatibel.	All clamping jaw types of the centre-clamping vise series PZS <sup>2</sup> can be used on the compact vise PS. The clamping jaw connection is 100% compatible.

# Niederzugschraubstöcke N xx S

## Precision vises N xx S

Mechanischer Präzisionsschraubstock mit Niederzugbacke in kompakter, platzsparender Bauweise zur exakten Bearbeitung von Werkstücken zum vorgegebenen Festanschlag. Der Schraubstock eignet sich besonders zum Aufbau auf Automationspaletten unterschiedlichster Hersteller bzw. zur Mehrfachaufspannung auf Spannbrücken und Spannwinkel.

*Mechanic precision vise with pull-down jaw in compact design for exact machining of workpieces to the defined fixed jaw. The vise is particularly suitable for mounting on automation pallets of different manufacturers or for multiple clamping on bridge units and clamping towers.*



+ Stärken	Strong Points
<ul style="list-style-type: none"> <li>+ Kompakte Bauform</li> <li>+ Auswechselbare Spannbacken</li> <li>+ Spannbacke mit Niederzugeffekt</li> </ul>	<ul style="list-style-type: none"> <li>+ Compact design</li> <li>+ Exchangeable clamping jaws</li> <li>+ Clamping jaw with pull-down effect</li> </ul>

Hauptanwendungen / Main applications	
	Präzisionsspannung <i>Precision clamping</i>
	Paletten-Automation <i>Pallet handling</i>

### Einsatzbereiche

- Einzelteil- und Kleinserienfertigung
- Spannen von außen nach innen (Außenspannung)

### Fields of application

- Single-part / small series production
- Clamping from outside to inside (external clamping)

Bauart / Design	
<input checked="" type="checkbox"/>	Offen, optimiert für Späneabfluss <i>Open, optimized for chip flow</i>
<input type="checkbox"/>	Semi-gekapselt <i>Semi-encapsulated</i>
<input type="checkbox"/>	100% gekapselt <i>100% encapsulated</i>

☆ Werkstoff	Material
· Vergüteter Werkzeugstahl	· Tempered tool steel
Ausführung	Finish
<ul style="list-style-type: none"> <li>· Oberflächengehärtet</li> <li>· Funktionsflächen präzisionsgeschliffen</li> </ul>	<ul style="list-style-type: none"> <li>· Surface hardened</li> <li>· Functional surfaces precision grinded</li> </ul>

### Lieferumfang

- 1 Niederzugschraubstock mit Bedienungsanleitung
- 1 Paar Spannbacken

### Scope of delivery

- 1 Precision vise with operating instructions
- 1 Pair clamping jaws

🎯 Genauigkeit	Accuracy
Paarungsgenauigkeit 0,01 mm	<i>Pairing accuracy 0,01 mm</i>

💡 Praxistipp	Practical advice
Bestens geeignet für die Montage auf: <ul style="list-style-type: none"> <li>· System 3R Macro</li> <li>· EROWA ITS</li> </ul>	<i>Ideally suited for mounting on:</i> <ul style="list-style-type: none"> <li>· System 3R Macro</li> <li>· EROWA ITS</li> </ul>



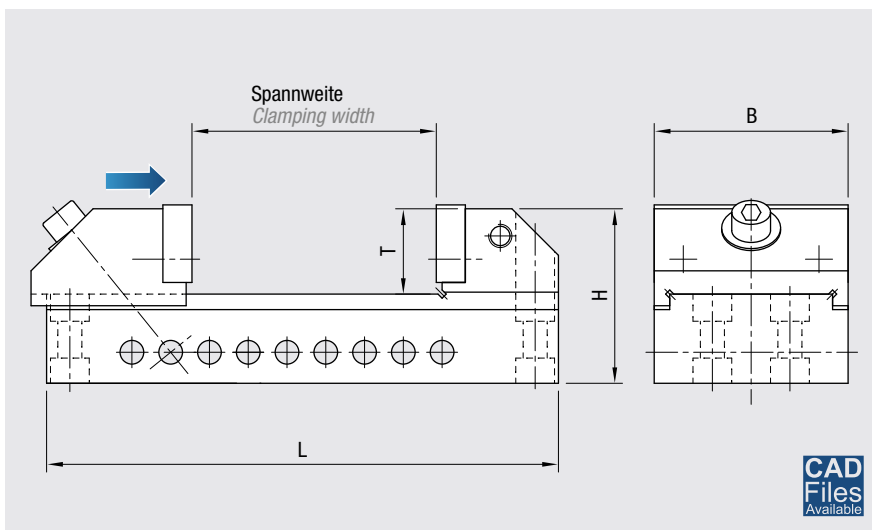
Niederzugschraubstock N 50 S auf Palette  
*Precision vise N 50 S on pallet*

# Niederzugschraubstöcke N xx S

## Precision vises N xx S

Ausführung Type	Spannweite Clamping width [mm]*	L [mm]	B [mm]	H [mm]	T [mm]	M max [Nm]	Gewicht Weight [kg]*	Bestellnr. Order no.
N 25 S	23	72	25	35	15	5,9	0,4	B101000028
N 36 S	43	112	36	45	22	10	0,9	B101000029
N 50 S	63	132	50	45	22	10	1,4	B101000030
N 75 S	95	185	75	60	30	25	4,2	B101000090

\* mit Standardbacken / with standard jaws



Weitere Größen und Einbauversionen auf Anfrage.  
Other sizes and assembly units upon request.

### Zubehör

Spannbacken ab Seite 137  
Allgemeines Zubehör ab Seite 193

### Accessories

Clamping jaws from page 137  
General accessories from page 193



Niederzugschraubstöcke N 25 S und N 36 S auf Palette  
Precision vises N 25 S and N 36 S on pallet

# Mehrfachspannsysteme MMS

## Multiple clamping systems MMS

Das mechanische Mehrfachspannsystem MMS erlaubt das Positionieren und Spannen von ein, zwei und mehr Werkstücken gleichzeitig. Durch die Kombination mehrerer Spannsysteme in Längs- und Querrichtung kann der Arbeitsbereich der CNC-Maschine sehr effektiv genutzt werden. Die kompakte Bauweise ermöglicht den wirtschaftlichen Einsatz auf Palettier- und Automatisierungssystemen.

*The mechanical multiple clamping system allows positioning and clamping of one, two or more workpieces at the same time. By using a number of clamping systems in a longitudinal and diagonal direction the work area of the CNC-machine can be used more efficiently. The compact construction allows an economic application on palletizing and automation systems.*

Das Spannen der Werkstücke erfolgt mechanisch mittels Bedienschlüssel. Die beiden Spannbacken des Keilelements gleiten nach aussen bzw. werden beim Lösen der Spannschraube in ihre ursprüngliche Position zurückgeführt. Die beiden Festbacken können auf der Spannschiene universell montiert werden.

*The clamping of the workpieces is done mechanically by means of operating key. The two clamping jaws of the wedge element slide outwards or are returned to their original position when loosening the clamping screw. The two jaws can be universally mounted on the clamping rail.*



+ Stärken	Strong Points
<ul style="list-style-type: none"> <li>+ Spannen von ein oder zwei Werkstücken gegen Festanschlag</li> <li>+ Modular kombinierbar</li> <li>+ Spannbacken mit Niederzugeffekt</li> </ul>	<ul style="list-style-type: none"> <li>+ Clamping of one or two workpieces against fixed stop</li> <li>+ Modular combinable</li> <li>+ Clamping jaws with pull-down effect</li> </ul>

Hauptanwendungen / Main applications	
	Rohteilspannung <i>Raw material clamping</i>
	Präzisionsspannung <i>Precision clamping</i>
	Paletten-Automation <i>Pallet handling</i>

### Einsatzbereiche

- Großserienfertigung
- Spannen von außen nach innen (Außenspannung)

### Fields of application

- Large series production
- Clamping from outside to inside (external clamping)

☆ Werkstoff	Material
<ul style="list-style-type: none"> <li>· Vergüteter Werkzeugstahl</li> </ul>	<ul style="list-style-type: none"> <li>· Tempered tool steel</li> </ul>
Ausführung	Finish
<ul style="list-style-type: none"> <li>· Oberflächengehärtet</li> <li>· Brüniert</li> <li>· Funktionsflächen präzisionsgeschliffen</li> </ul>	<ul style="list-style-type: none"> <li>· Surface hardened</li> <li>· Black-finished</li> <li>· Functional surfaces precision grinded</li> </ul>

### Lieferumfang

- 1 Mehrfachspannsystem mit Bedienungsanleitung

### Scope of delivery

- 1 Multiple clamping system with operating instructions

🎯 Genauigkeit	Accuracy
Paarungsgenauigkeit 0,02 mm	Pairing accuracy 0,02 mm



# Mehrfachspannsysteme MMS

## Multiple clamping systems MMS



### Praxistipp

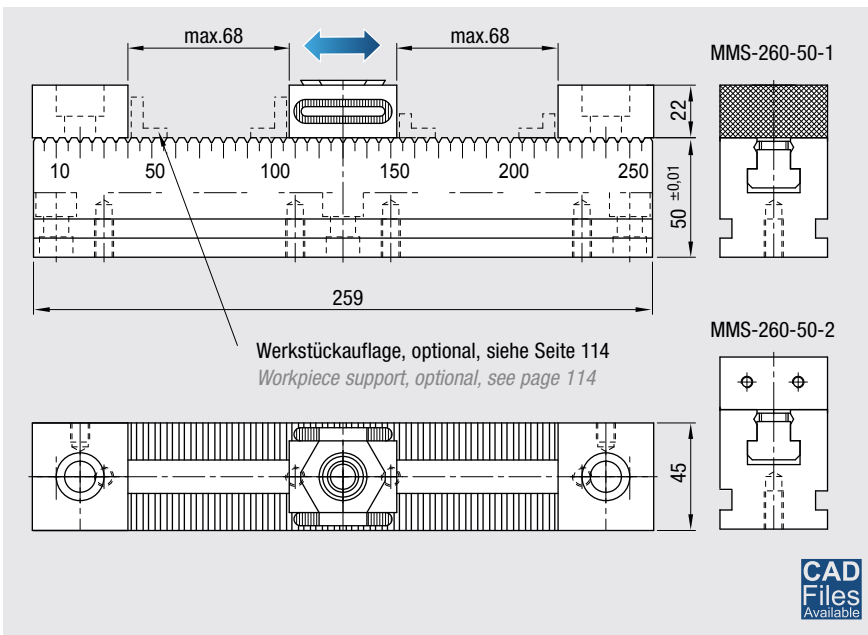
Mit Hilfe von Mehrfachaufspannung auf Wechselfaletten wird die Maschinenlaufzeit von automatisierten Mehrachs-Bearbeitungszentren erhöht. Mehrfachspannung ermöglicht kürzere Bearbeitungszeiten je Werkstück.

### Practical advice

Using multiple setups on interchangeable pallets the machine operating time of automated multi axis machining centres will be increased. Multiple clamping enables shorter machining times per workpiece.

Ausführung Type	Backenausführung Jaw type	Hub Stroke [2 x mm]	Spannkraft Clamping force [N]	M max [Nm]	Gewicht Weight [kg]*
MMS 260-50-1	geriffelt / serrated	7 (2 x 3,5)	30 000	85	4,5
MMS 260-50-2	geschliffen mit Befestigungsbohrungen grinded with fixturing holes	7 (2 x 3,5)	30 000	85	4,5

\* mit Standardbacken / with standard jaws



Ausführung Type	Bestellnr. Order no.
MMS 260-50-1	B203000001
MMS 260-50-2	B203000002

Weitere Größen und Einbauversionen auf Anfrage.  
Other sizes and assembly units upon request.

### Zubehör

Allgemeines Zubehör ab Seite 193

### Accessories

General accessories from page 193

# Mehrfachspannsysteme MMS

## Multiple clamping systems MMS

### Werkstückauflagen

#### Workpiece supports

#### Werkstoff

· Stahl

#### Material

· *Steel*

#### Ausführung

· Gehärtet, geschliffen

#### Finish

· *Hardened, grinded*

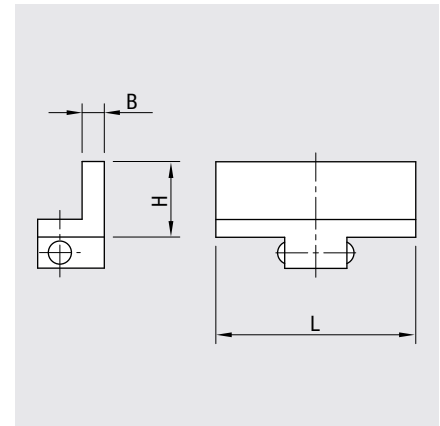
#### Lieferumfang

1 Set = 1 Paar

#### Scope of delivery

*1 Set = 1 Pair*

Passend für: <i>Suitable for:</i>	L [mm]	B [mm]	H [mm]	Bestellnr. <i>Order no.</i>
MMS 260-50-1 / MMS 260-50-2	45	5	10	B203000003
MMS 260-50-1 / MMS 260-50-2	45	5	17	B203000004



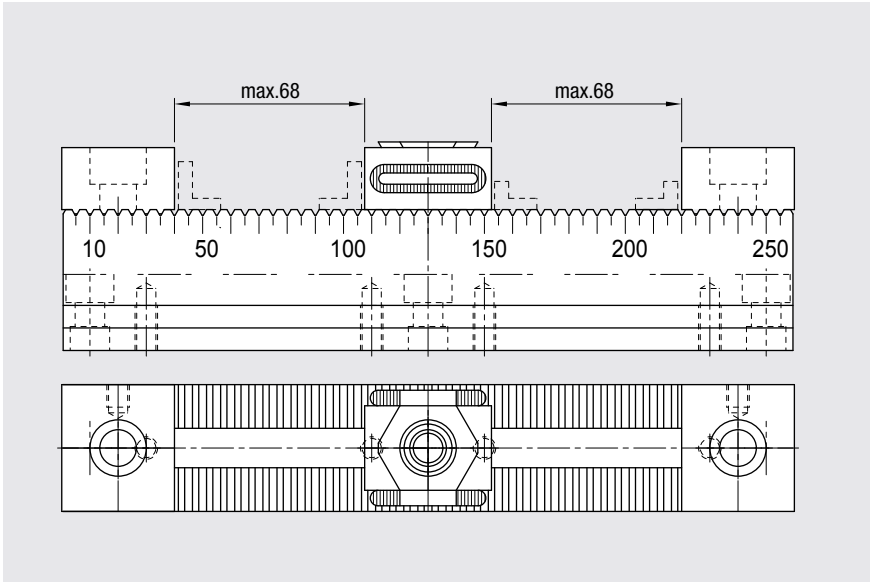
Weitere Größen auf Anfrage.  
*Other sizes upon request.*

# Mehrfachspannsysteme MMS

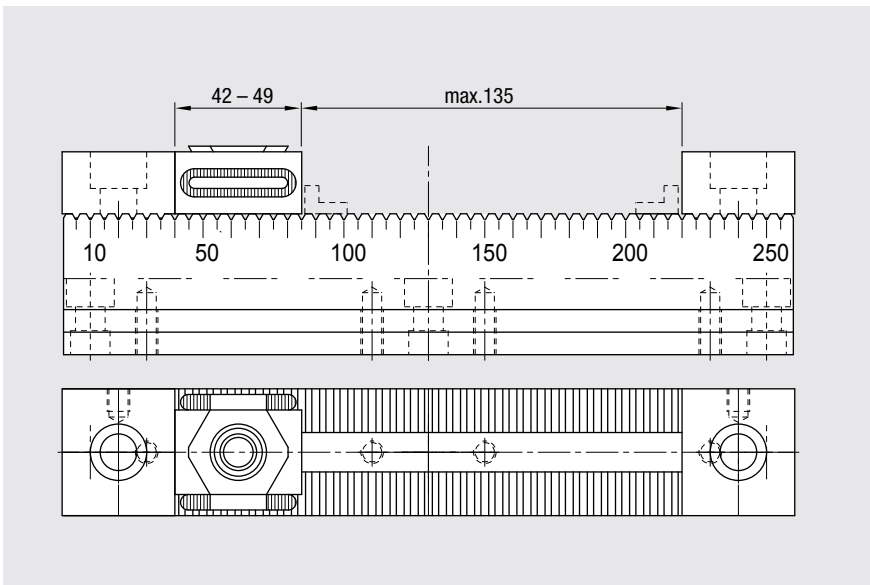
## Multiple clamping systems MMS

### Anwendungsbeispiel

#### Example of use



Maximale Spannweite mit zwei Werkstücken  
Maximum clamping width with two workpieces



Maximale Spannweite mit einem Werkstück  
Maximum clamping width with one workpiece



Zwei Mehrfachspannsysteme MMS 260-50-1 auf Palettiersystem  
Two multiple clamping systems MMS 260-50-1 on a palletizing system



Mehrfachspannsystem MMS 260-50-1 auf Spannturm 90°  
Multiple clamping system MMS 260-50-1 on a clamping tower 90°

# Rohteilspanner RS

## Raw part clamping units RS

Die mechanischen Rohteilspanner RS bieten maximale Zugänglichkeit bei höchster Haltekraft in der 5- und Mehrseitenbearbeitung von Werkstücken auf Mehrachs-Bearbeitungszentren. Durch die kompakte Bauform bieten die Rohteilspanner speziell bei der Montage auf Automationspaletten entscheidende Vorteile.

Durch den eingebrachten Hinterschnitt an Fest- und Spannbacken wird das Werkstück sicher während der Bearbeitung gehalten. Lediglich 3 – 5 mm Einspanntiefe sind notwendig. Zur axialen Positionierung der Werkstücke auf dem Rohteilspanner steht zusätzlich ein Nutenstein zur Verfügung.

*The raw part clamping units RS provide maximum accessibility with maximum holding power in the 5- and multi-sided machining of workpieces on multi-axis machining centers. The compact design of the raw part clamping units offer key advantages especially when mounted on automation pallets.*

*Through the undercut at fixed and clamping jaws, the workpiece is held securely during machining. Only 3 – 5 mm clamping depth are necessary. For axial positioning of workpieces on the raw part clamp an additional slot nut is available.*



Rohteilspanner RS 60 auf system 3R Macro-Palette  
Raw part clamping unit RS 60 on system 3R Macro-pallet

+	Stärken	Strong Points
+	Maximale Zugänglichkeit	Maximum access
+	Maximale Haltekraft	Maximum holding force
+	Kraftvoll und wirtschaftlich	Powerful and economical

Hauptanwendungen / Main applications	
	Rohteilspannung Raw material clamping
	Paletten-Automatation Pallet handling

### Einsatzbereiche

- Einzelteil- und Kleinserienfertigung
- Großserienfertigung
- Spannen von außen nach innen (Außenspannung)

### Fields of application:

- Single-part / small series production
- Large series production
- Clamping from outside to inside (external clamping)

☆	Werkstoff	Material
	· Stahl	· Steel
	Ausführung	Finish
	· Oberflächengehärtet	· Surface hardened
	· Brüniert	· Black-finished



Rohteilspanner RS mit eingespanntem Werkstück  
Raw part clamping unit RS with clamped workpiece

### Lieferumfang

- 1 Rohteilspanner mit Bedienungsanleitung

### Scope of delivery

- 1 Raw part clamping unit with operating instructions

+	Genauigkeit	Accuracy
	Paarungsgenauigkeit 0,02 mm	Pairing accuracy 0,02 mm

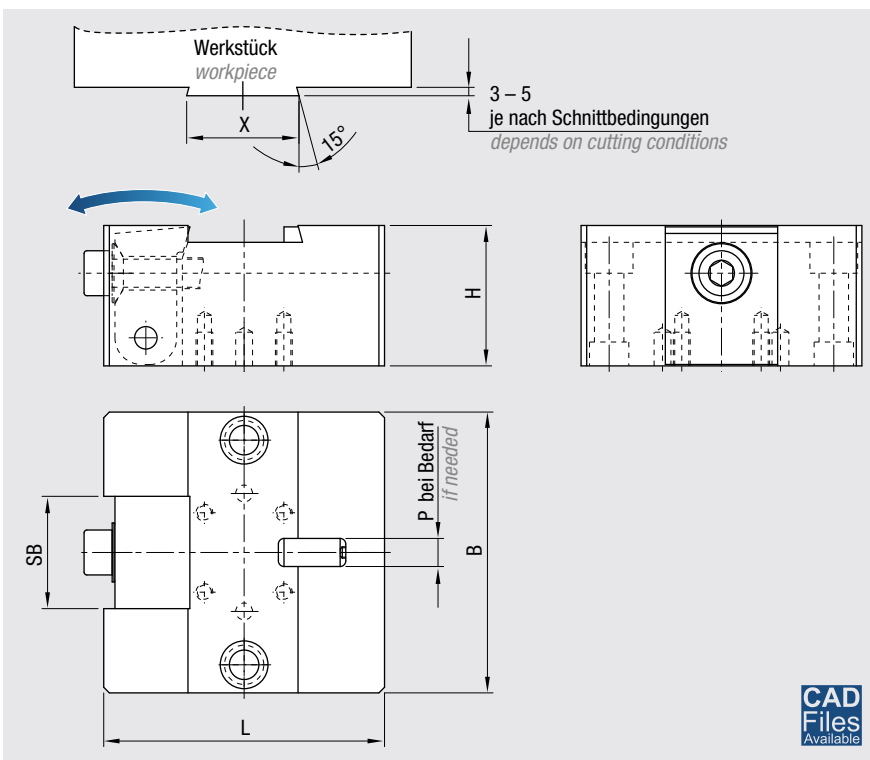
i	Hinweis	Note
	Formfräser zur Vorbearbeitung Ihrer Werkstücke auf Anfrage lieferbar.	Form cutters to prepare your work pieces are available on request.

# Rohteilspanner RS

## Raw part clamping units RS

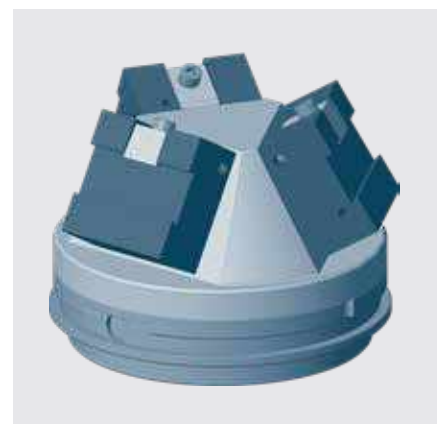
Arbeitsschritte	Working steps
1. Rohmaterial zusägen	1. Sawing raw material
2. „Schwalbenschwanzkontur“ anbringen	2. Machining dovetail contour
3. Rohmaterial spannen	3. Clamping raw material

Ausführung Type	L [mm]	B [mm]	H [mm]	SB [mm]	X [mm]	SW [mm]	M max [Nm]	Gewicht Weight [kg]*
RS 60	60	60	40	25	25	8	10	0,9
RS 100	100	100	50	40	40	8	49	3,5



Weitere Größen und Einbauversionen auf Anfrage.  
Other sizes and assembly units upon request.

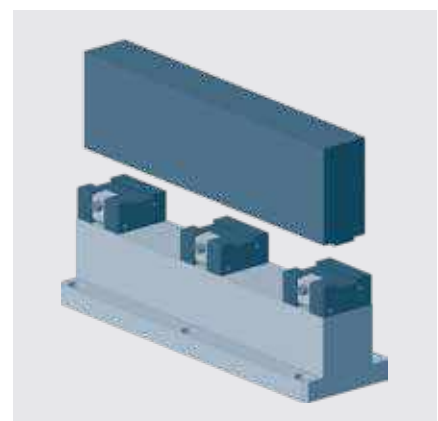
Ausführung Type	Bestellnr. Order no.
RS 60	B202500001
RS 100	B202500002



Drei Rohteilspanner RS auf einer Pyramide  
Three raw part clamping units RS on a pyramid

**Zubehör**  
Allgemeines Zubehör ab Seite 193

**Accessories**  
General accessories from page 193



Drei Rohteilspanner RS in Reihe  
Three raw part clamping units RS in line

# Dreibackenfutter DBF

## Three-jaw chucks DBF

Mechanische Präzisions-Planspiralfutter aus Stahl mit zylindrischer Zentrieraufnahme nach DIN 6350. Die Futter gewährleisten eine gleichmäßige Spannkraft durch zentrisch spannende Backen sowie eine hohe Rundlaufgenauigkeit.

Die Ausführungen mit Grundplatte ermöglichen die einfache Montage auf unterschiedlichen Maschinentischen mit T-Nut 14 mm oder auf kundenspezifischem Befestigungsbohrbild.

*Mechanical precision scroll chucks made of steel with cylindrical centring according to DIN 6350. The chucks enable uniform clamping force by centric clamping jaws as well as high runout accuracy.*

*The versions with base plate allow easy mounting on different machine tables with T-slot 14 mm or on customer-specific mounting hole pattern.*



+	Stärken	Strong Points
+	Hohe Genauigkeit	High precision
+	Hohe Spannkraft	High clamping force
+	Große Spannweite	Wide clamping range

Hauptanwendungen / Main applications	
	Rohteilspannung <i>Raw material clamping</i>
	Präzisionsspannung <i>Precision clamping</i>
	Paletten-Automatation <i>Pallet handling</i>

### Einsatzbereiche

- Einzelteil- und Kleinserienfertigung
- Spannen von außen nach innen (Außenspannung)
- Spannen von innen nach außen (Innenspannung)

### Fields of Application:

- Single-part / small series production
- Clamping from outside to inside (external clamping)
- Clamping from inside to outside (internal clamping)

☆	Werkstoff	Material
	· Stahl	· Steel
	Ausführung	Finish
	· Gehärtet und geschliffen (Spannbacken)	· Hardened and grinded (step jaws)



Dreibackenfutter DBF mit Grundplatte auf NC-Rundtisch  
*Three-jaw chuck with base plate on NC rotary table*

### Lieferumfang

- 1 Dreibackenfutter mit Bedienungsanleitung
- 1 Satz gestufte Spannbacken (nach innen)
- 1 Satz gestufte Spannbacken (nach außen)
- 1 Bedienschlüssel
- Befestigungsschrauben (1 Grundplatte)

### Scope of delivery

- 1 Three-jaw chuck with operating instructions
- 1 Set step jaws (inward)
- 1 Set step jaws (outward)
- 1 Operating key
- Mounting bolts (1 Base plate)

i	Hinweis	Note
	· Zwei- Vier- und Sechsbankenfutter auf Anfrage lieferbar.	· Two-, four- and six-jaw chucks upon request.
	· Mechanisches Keilstangenfutter DBF-KS auf Anfrage lieferbar.	· Mechanical wedge bar chuck DBF-KS available on request.

# Dreibackenfutter DBF

## Three-jaw chucks DBF

### Dreibackenfutter

Three-jaw chucks

Ausführung Type	Ø D [mm]	Ø D1 [mm]	H1 [mm]	H2 [mm]	Spannweite Clamping width [mm]*	Spannkraft Clamping force [N]	M max [Nm]	Gewicht Weight [kg]*	Bestellnr. Order no.
DBF 80	80	16	58	44	2 – 71	10 000	35	1,5	B900500075
DBF 100	100	20	68	50	3 – 83	17 000	50	2,8	B900500076
DBF 125	125	35,5	83,5	59,5	3 – 125	24 000	75	5,0	B900500077
DBF 160	160	42	101	68	4 – 160	31 000	120	10,0	B900500078
DBF 200	200	55	111	78	4 – 200	37 000	160	17,5	B900500079
DBF 250	250	76	128	89	5 – 250	46 000	180	29,0	B900500080
DBF 315	315	103	142	96	10 – 315	55 000	200	50,0	B900500091
DBF 400	400	136	156	108	10 – 400	65 000	280	85,0	B900500092

\* mit gestuften Spannbacken, Außenspannung / with step jaws, external clamping

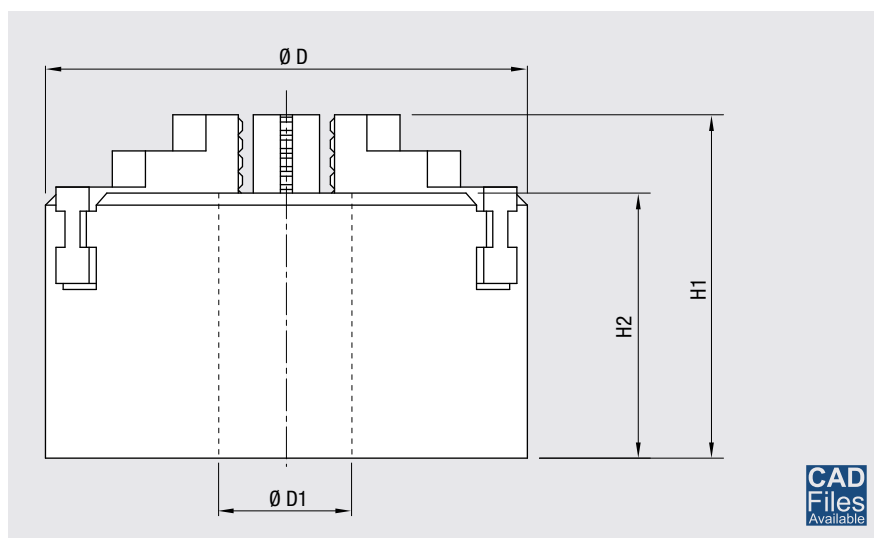
### Dreibackenfutter mit Grundplatte

Three-jaw chucks with base plate

Ausführung Type	Ø Grundplatte Ø Base plate [mm]	für T-Nut for T-slot [mm]	Bestellnr. Order no.
DBF 80	130	14	B204000001
DBF 100	150	14	B204000002
DBF 125	175	14	B204000003
DBF 160	210	14	B204000004
DBF 200	250	14	B204000005
DBF 250	300	14	B204000006
DBF 315	auf Anfrage / upon request		
DBF 400	auf Anfrage / upon request		



Dreibackenfutter DBF mit Grundplatte  
Three-jaw chuck DBF with base plate



Weitere Größen und Einbauversionen auf Anfrage.  
Other sizes and assembly units upon request.

### Zubehör

Spannbacken ab Seite 188  
Allgemeines Zubehör ab Seite 193

### Accessories

Clamping jaws from page 188  
General accessories from page 193

## Dreibackenfutter DBF-P Three-jaw chucks DBF-P

Pneumatisch oder hydraulisch betätigte Dreibackenfutter für die Einzelmontage auf dem Maschinentisch oder für die Werkstück-Automation.

*Pneumatic or hydraulic three-jaw chucks for individual mounting on the machine table or on the part handling.*

### Einsatzbereiche

- Großserienfertigung

### Fields of application:

- *Large series production*

### Bauart

- Rostfreier Zylinder, staub- und spritzwassergeschützt

### Design

- *Stainless cylinders, dust and splashproof*



Werkstoff	Material
· Stahl	· <i>Steel</i>
Ausführung	Finish
· Gehärtet und geschliffen	· <i>Hardened and grinded</i>

### Lieferumfang

- 1 Dreibackenfutter mit Bedienungsanleitung
- 1 Satz weiche Aufsatzbacken
- Befestigungsschrauben
- 1 Grundplatte

### Scope of delivery

- 1 *Three-jaw chuck with operating instructions*
- 1 *Set soft top jaws*
- Mounting bolts*
- 1 *Base plate*

### Hauptanwendungen / Main applications



**Rohteilspannung**  
*Raw material clamping*



**Präzisionsspannung**  
*Precision clamping*



**Werkstück-Automation**  
*Part handling*

## Dreibackenfutter DBF-PH Three-jaw chucks DBF-PH

### Einsatzbereiche

- Spannen von außen nach innen (Außenspannung)
- Spannen von innen nach außen (Innenspannung)

### Fields of application:

- *Clamping from outside to inside (external clamping)*
- *Clamping from inside to outside (internal clamping)*

### Betätigung

- Pneumatisch oder hydraulisch

### Operation

- *Pneumatic or hydraulic*

### Spannbacken

- Grundbacken mit Spitzverzahnung

### Clamping jaws

- *Base jaws with fine serration*



Genauigkeit	Accuracy
Wiederholgenauigkeit < 0,02 mm	<i>Repetition accuracy &lt; 0,02 mm</i>



## Dreibackenfutter DBF-P Three-jaw chucks DBF-P

### Dreibackenfutter DBF-PQ Three-jaw chucks DBF-PQ

#### Einsatzbereiche

- Spannen von außen nach innen (Außenspannung)
- Spannen von innen nach außen (Innenspannung)

#### Betätigung

- Pneumatisch

#### Fields of application:

- *Clamping from outside to inside (external clamping)*
- *Clamping from inside to outside (internal clamping)*

#### Operation

- *Pneumatic*



#### Genauigkeit

Wiederholgenauigkeit 0,002 mm

#### Accuracy

*Repetition accuracy 0,002 mm*



### Dreibackenfutter DBF-PHN Three-jaw chucks DBF-PHN

#### Einsatzbereiche

- Spannung nach innen mittels Niederzugwirkung (Außenspannung)

#### Betätigung

- Pneumatisch oder hydraulisch

#### Spannbacken

- Grundbacken mit Spitzverzahnung

#### Fields of application:

- *Clamping inwards via pull down effect (external clamping)*

#### Operation

- *Pneumatic or hydraulic*

#### Clamping jaws

- *Base jaws with fine serration*



#### Genauigkeit

Wiederholgenauigkeit < 0,02 mm

#### Accuracy

*Repetition accuracy < 0,02 mm*



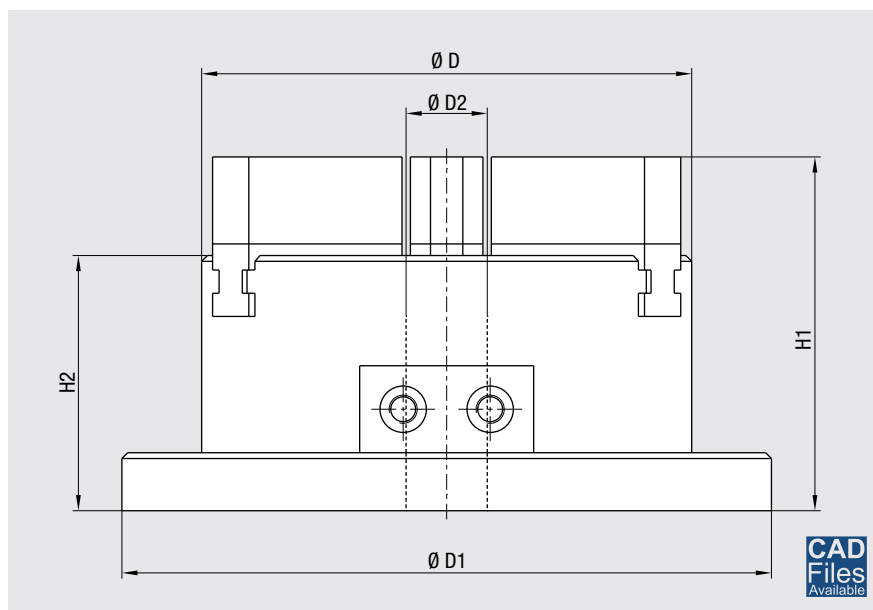
# Dreibackenfutter DBF-P

## Three-jaw chucks DBF-P

Ausführung Type	Betätigung Operation	Ø D [mm]	Ø D1 [mm]	Ø D2 [mm]	H1 [mm]	H2 [mm]	Hub Stroke [2×mm]	Spannkraft Clamping force [N]**	Gewicht Weight [kg]*
DBF-PH 115	pneumatisch / pneumatic	115	157	–	104	77,5	3,8	11 000	7
	hydraulisch / hydraulic	115	157	–	104	77,5	3,8	24 000	7
DBF-PH 169	pneumatisch / pneumatic	169	224	25	158	118	5,5	20 000	21
	hydraulisch / hydraulic	169	224	25	158	118	5,5	50 400	21
DBF-PH 210	pneumatisch / pneumatic	210	265	30	180	138	7,4	33 000	37
	hydraulisch / hydraulic	210	265	30	180	138	7,4	81 000	37
DBF-PQ 101	pneumatisch / pneumatic	101	148	18	106	80	3	3 100	6
DBF-PQ 152	pneumatisch / pneumatic	152	200	26	111	81	3	7 900	13
DBF-PHN 169	pneumatisch / pneumatic	169	224	–	180	140	5,3	12 700	21
	hydraulisch / hydraulic	169	224	–	180	140	5,3	29 500	21
DBF-PHN 210	pneumatisch / pneumatic	210	265	–	194	154	5,3	22 400	37
	hydraulisch / hydraulic	210	265	–	194	154	5,3	48 900	37

\* mit Standardbacken / with standard jaws

\*\* Betätigung pneumatisch bei 7 bar; hydraulisch bei 15 bar / operation pneumatic at 7 bar; hydraulic at 15 bar



Ausführung Type	Bestellnr. Order no.
DBF-PH 115	B900501234
DBF-PH 169	B900501235
DBF-PH 210	B900501236
DBF-PQ 101	B900501237
DBF-PQ 152	B900501238
DBF-PHN 169	B900501239
DBF-PHN 210	B900501240



Pneumatisches Dreibackenfutter DBF-P auf Palette  
Pneumatic three-jaw chucks DBF-P on pallet

**Zubehör**  
Spannbacken ab Seite 190

**Accessories**  
Clamping jaws from page 190



### Hinweis

Auf Kundenwunsch sind die pneumatischen oder hydraulischen Dreibackenfutter DBF-P montiert auf Automationspaletten unterschiedlichster Hersteller erhältlich. Siehe Seite 232.

### Note

The pneumatic or hydraulic three-jaw chucks DBF-P mounted on automation pallets of different manufacturers are available on customer request. See page 232..

# Mechanisches Handspannfutter SK

## Mechanical manual chucks SK

Mechanische Handspannfutter mit hoher Präzision, Haltekraft und Steifigkeit für den Einsatz auf Bearbeitungszentren, im Muster- und Prototypenbau sowie in der Messtechnik. Die Ausführung SK -2 bietet durch die optimierte Kraftübertragung in beide Achsrichtungen maximale Flexibilität.

*Mechanical manual chucks with high precision, holding force and rigidity for use on machining centers, prototyping and metrology.*

*The version SK -2 provides due to the optimized force transmission in both axial directions maximum flexibility.*



Ausführung SK  
Type SK

+	Stärken	Strong Points
+	Horizontale und vertikale Montage	Horizontal and vertical mounting
+	Höchste Spannkraft und Steifigkeit	Highest clamping force and rigidity
+	Flexibler Aufbau	Flexible design

### Einsatzbereiche

- Einzelteil- und Kleinserienfertigung

### Fields of application:

- Single-part / small series production

☆	Werkstoff	Material
	Stahl	Steel
	Ausführung	Finish
	Oberflächengehärtet und präzisionsgeschliffen	Surface hardened and precision grinded

### Hauptanwendungen / Main applications

- Rohteilspannung  
Raw material clamping
- Präzisionsspannung  
Precision clamping
- Paletten-Automation  
Pallet handling

### Lieferumfang

- 1 Handspannfutter mit Bedienungsanleitung

### Scope of delivery

- 1 Manual chuck with operating instructions

🎯	Genauigkeit	Accuracy
	Wiederholgenauigkeit < 0,01 mm	Repetition accuracy < 0,01 mm

💡	Praxistipp	Practical advice
	Spannen von außen nach innen (Außenspannung) und spannen von innen nach außen (Innenspannung) mittels Umbausatz (Typ SK-2)	Clamping from outside to inside (external clamping) and clamping from inside to outside (internal clamping) by means of a conversion kit (type SK-2)



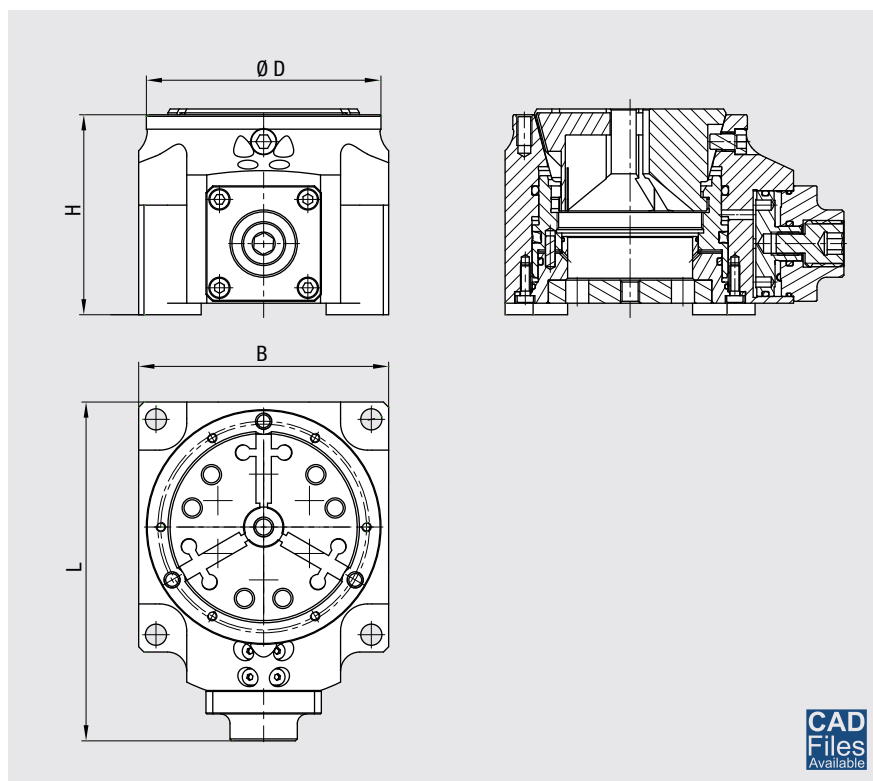
Ausführung SK-2  
Type SK-2



# Mechanisches Handspannfutter SK

## Mechanical manual chucks SK

Ausführung Type	Ø D [mm]	L [mm]	B [mm]	H [mm]	Spannbereich Clamping range [mm]			Anzugsmoment max. Tightening torque max. [Nm]	Spannzange Collet	Gewicht Weight [kg]	Bestellnr. Order no.
					●	■	◆				
SK 32	80	110	110	100	4 – 32	7 – 22	7 – 27	60	771E, 772E	6,5	B900500606
SK 42	100	130	130	100	4 – 42	7 – 30	7 – 36	60	781E, 782E	8,5	B900500607
SK 52	100	130	130	100	4 – 52	8 – 36	7 – 45	60	783E	8,5	B900500608
SK 65	120	150	150	100	4 – 65	8 – 46	7 – 56	60	787E, 788 E	11,5	B900500609
SK 80	135	165	165	110	8 – 80	8 – 56	8 – 68	60	791E	15,5	B900500610
SK 100	165	200	200	110	42 – 100	50 – 70	50 – 86	60	797E	17,5	B900500611
SK 32-2	84	145	110	100	4 – 32	7 – 22	7 – 27	60	771E, 772E	6,8	B900501300
SK 42-2	106	162	130	100	4 – 42	7 – 30	7 – 36	60	781E, 782E	9,0	B900501301
SK 52-2	106	162	130	100	4 – 52	8 – 36	7 – 45	60	783E	8,8	B900501302
SK 65-2	122	176	150	104	4 – 65	8 – 46	7 – 56	60	787E, 788 E	10,8	B900501303
SK 80-2	136	190	165	104	8 – 80	8 – 56	8 – 68	60	791E	12,0	B900501304



Weitere Größen und Versionen auf Anfrage.  
Other sizes and versions upon request.



Ausführung SK-2, Werkstückspannung über Druckspannzange  
Type SK-2, workpiece clamping via deadlength collets



Ausführung SK-2, Werkstückspannung über Spannhülse (Innenspannung)  
Type SK-2, workpiece clamping via clamping sleeves (internal clamping)

# Spannköpfe

## Clamping heads

Die durchgehärteten Spannköpfe zeichnen sich durch exzellente Haltekräfte, hohe Steifigkeit und Präzision aus. Neben den ständig verfügbaren Standardgrößen aus Lagerbestand sind auch Sonderausführungen kurzfristig lieferbar.

The full-hardened clamping heads are characterized by excellent holding power, high rigidity and precision. In addition to the permanently available standard sizes from stock, special designs can be delivered in a short-term.

### Anwendung

- Verwendung in mechanischem Handspannfutter SK

### Use

- For use in mechanical manual chuck SK

### Werkstoff

- Stahl

### Material

- Steel

### Ausführung der Bohrung

- (G): Glatt
- (Q): Querrillen
- (LQ): Längs- und Querrillen
- (W): Weich, ca. 42 HRC

### Bore patterns

- (G): Smooth
- (Q): With round grooves
- (LQ): Serrated
- (W): Unhardened, ca. 42 HRC

### Ausführungen

- Mit Vorbau
- Ohne Vorbau
- Stirnseitig und Bohrung weich

### Patterns

- Long version
- Short version
- Unhardened bore and plane surface

### Lieferumfang

1 Spannkopf

### Scope of delivery

1 Clamping head

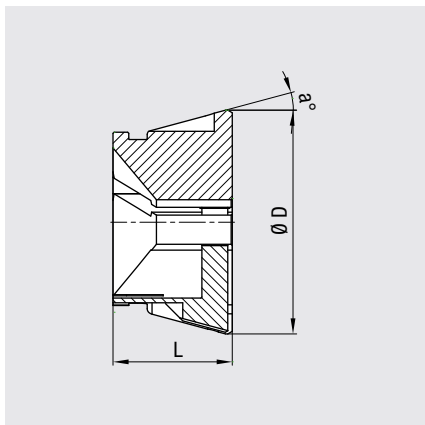


Ausführung SK 32  
Type SK 32



Ausführung SK 42  
Type SK 42

Hinweis	Note
<p><b>Bestellbeispiel</b> Spannkopf 782 E - G 20 mm - Rund</p> <p>Spannkopf 782 E - G 20 mm - Sechskant</p> <p>Spannkopf 782 E - G 20 mm - Vierkant</p>	<p><b>Ordering example</b> Clamping head 782 E - G 20 mm - Round</p> <p>Clamping head 782 E - G 20 mm - Hexagonal</p> <p>Clamping head 782 E - G 20 mm - Square</p>



Wechselvorrichtung für Spannköpfe (optional manuell oder pneumatisch)  
Changing fixtures for clamping heads (optional manually or pneumatically)

# Spannköpfe

## Clamping heads

Ausführung Type	Ø D [mm]	L [mm]	Ausführung Bohrung Bore patterns			Spannbereich Clamping range [mm]			Steigung increment	
			LQ	Q	G	●	■	⬠		
782 E	SK 42	79,5	47			●	4 – 7	–	–	0,5
782 E	SK 42	79,5	47		●		8 – 10	–	–	0,5
782 E	SK 42	79,5	47	●			11 – 42	–	–	0,5
782 E	SK 42	79,5	47			●	–	7	7	1,0
782 E	SK 42	79,5	47		●		–	8 – 36	8 – 30	1,0
781 E	SK 42 G	79,5	42			●	4 – 42	–	–	0,5
781 E	SK 42 W	79,5	42			●	8, 15, 30	–	–	–
783 E	SK 52	79,5	46			●	4 – 7	–	–	0,5
783 E	SK 52	79,5	46		●		8 – 10	–	–	0,5
783 E	SK 52	79,5	46	●			11 – 52	–	–	0,5
783 E	SK 52	79,5	46			●	–	7	–	–
783 E	SK 52	79,5	46		●		–	8 – 45	8 – 36	1,0
783 E	SK 52 G	79,5	46			●	4 – 52	–	–	0,5
783 E	SK 52 W	79,5	46				8, 15, 30	–	–	–
788 E	SK 65	99,5	58			●	4 – 7	–	–	0,5
788 E	SK 65	99,5	58		●		8 – 10	–	–	0,5
788 E	SK 65	99,5	58	●			11 – 65	–	–	0,5
788 E	SK 65	99,5	58			●	–	–	7	0,5
788 E	SK 65	99,5	58		●		–	8 – 56	8 – 46	1,0
787 E	SK 65 G	99,5	53			●	4 – 65	–	–	0,5
787 E	SK 65 W	99,5	53			●	8, 20, 40	–	–	–
791 E	SK 80	114,5	53		●		8 – 10	–	–	1,0
791 E	SK 80	114,5	53	●			11 – 80	–	–	1,0
791 E	SK 80	114,5	53		●		–	8 – 68	8 – 56	1,0
791 E	SK 80 G	114,5	53			●	8 – 80	–	–	1,0
791 E	SK 80 W	114,5	53			●	20, 40, 60	–	–	–

Weitere Größen auf Anfrage lieferbar.  
Other sizes upon request.

# Mechanisches Handspannfutter MK

## Manual chuck MK

Mechanisches Handspannfutter zum kraftvollen Spannen von vorbearbeiteten Formteilen sowie Rohteilen. Die Werkstückform kann kundenspezifisch in die Spannzange aus hochfestem Aluminium eingebracht werden.

Die Spannung erfolgt gleichmäßig allseitig und ist dadurch besonders für dünnwandige Bauteile geeignet. Die Spannkraft kann mittels Drehmomentschlüssel angepasst werden. Durch das einfache Austauschen der Spannzange können verschiedene Werkstücke schnell und sicher für eine 5-Seitenbearbeitung gespannt werden.

Die Mechanik im Grundkörper ist gegen Schmutz und Kühlwasser geschützt. Der umlaufende Spannrand dient zur Befestigung auf dem Maschinentisch. Unterseite mit Aufnahmebohrung für Nullpunktspannsystem ZPS und Nuten zur Positionierung.

*Manual chuck for powerful clamping of pre-machined workpieces and raw material. The workpiece shape can be customized machined into the collet of high-strength aluminium.*

*The clamping force occurs equally on all sides and thus is particularly suitable for thin workpieces. The clamping force can be adjusted by using a torque wrench. Thanks to the simple collet replacement, various workpieces can be quickly and safely clamped for 5-sided machining.*

*The mechanism in the main body is protected against dirt and coolant. Flanged base for fastening to the machine table. Bottom side with hole for mechanical zero-point-system ZPS and grooves for positioning.*



### Hauptanwendungen / Main applications

- Rohteilspannung  
*Raw material clamping*
- Präzisionsspannung  
*Precision clamping*
- Paletten-Automation  
*Pallet handling*



### Stärken

- + Formschlüssig spannen
- + Verzugsfrei
- + Mindestspanntiefe 2 mm

### Strong Points

- + Form fitted clamping
- + Without deformation
- + Min. clamping depth 2 mm

### Einsatzbereiche

- Einzelteil- und Kleinserienfertigung
- Spannen von außen nach innen (Außenspannung)
- Spannen von innen nach außen (Innenspannung) (Optional)

### Fields of application:

- Single-part / small series production
- Clamping from outside to inside (external clamping)
- Clamping from inside to outside (internal clamping) (Optional)



### Werkstoff

- Stahl (Handspannfutter)
- Hochfestes Aluminium (Spannzange)

### Material

- Steel (manual chuck)
- High-strength aluminium (collet)

### Ausführung

- Oberflächengehärtet
- Brüniert

### Finish

- Surface hardened
- Black-finished



Anwendung mit Kundenwerkstück  
*Application with customer workpiece*

### Lieferumfang

- 1 Handspannfutter mit Bedienungsanleitung
- 1 Spannzange Ø 99 mm

### Scope of delivery

- 1 Manual chuck with operating instructions
- 1 Collet Ø 99 mm

Ausführung Type	Spannkraft Clamping force [N]*	Spannhub Clamping stroke [mm]	Anzugsmoment Tightening torque [Nm]	SW [mm]	Gewicht Weight [kg]
MK	11000	0,3	40	13	4,5

\* Die Spannkraft von max 11 kN wird axial in die Spannzange eingeleitet und beschreibt nicht die radiale Spannkraft auf das Bauteil. Diese variiert je nach Bearbeitungshöhe.  
\* The max. clamping force of 11 kN is exerted axially to the collet and does not refer to the clamping force exerted on the component. This varies according to the machining height.

# Mechanisches Handspannfutter MK

## Manual chuck MK



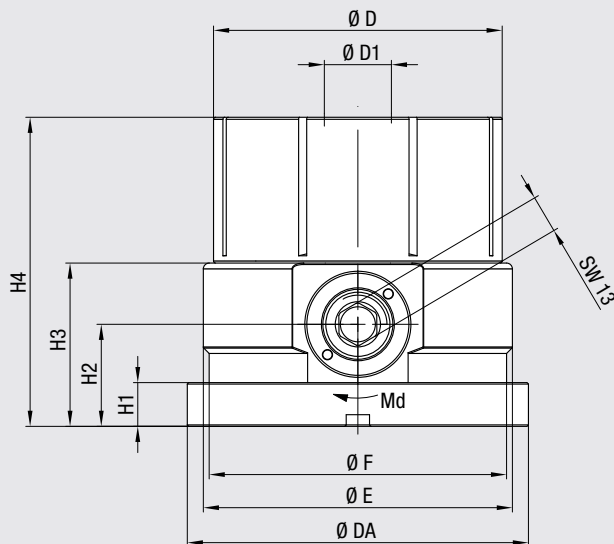
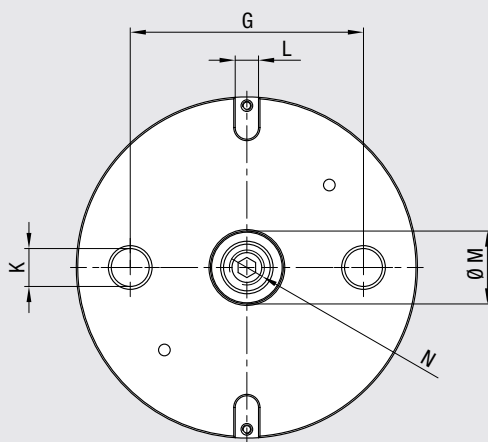
### Hinweis

Hydraulische Ausführung für automatisierte Anwendungen auf Anfrage.

### Note

Hydraulic version for automated applications on request.

Ausführung Type	Ø D [mm]	Ø D1 [mm]	Ø DA [mm]	Ø E [mm]	Ø F [mm]	G [mm]	H1 [mm]	H2 [mm]	H3 [mm]	H4 [mm]	K [mm]	L [mm]	Ø M [mm]	N [mm]
MK	99	23	117	106	102	80	15	35	56	106	13	8K7	25	M12



CAD  
Files  
Available

Ausführung  
Type

MK

Bestellnr.  
Order no.

B900501185

Weitere Größen und Versionen auf Anfrage.  
Other sizes and versions upon request.



# Spannzangen MK

## Collets MK

Die Spannzangen werden auf das Grundelement mit nur einer zentrisch angebrachten Schraube befestigt und können somit schnell ausgetauscht werden. Die Werkstückkontur wird in die Spannzangen mit einer Mindesteinspanntiefe von 2 mm eingefräst. Durch die radial gleichmäßig eingeleitete Spannkraft auf das Bauteil, wird dieses verzugsfrei gespannt. Die Spannzangen können zur Höhe H1 abgefräst und somit neue Werkstückkonturen eingebracht werden.

*The collet are fastened to the main element by just one centrally applied screw, and can be therefore quickly replaced. The workpiece contour is milled into the collets with a minimum clamping depth of 2 mm. Because the clamping force is evenly applied to the component in a radial direction, the workpiece is clamped without distortion. The collets can be milled off up to height H1, allowing new workpiece contours to be inserted.*



### Stärken

- + Einfach und schnell austauschbar
- + Wirtschaftlich
- + Formschlüssig spannen

### Strong Points

- + *Easy and quickly replaceable*
- + *Cost-efficient*
- + *Form fitted clamping*

### Werkstoff

- Hochfestes Aluminium
- Polyamid

### Material

- *High-strength aluminium*
- *Polyamid*

### Ausführung

- Eloxiert

### Finish

- *Anodised*

### Lieferumfang

1 Spannzange

### Scope of delivery

1 Collet

### Hauptanwendungen / Main applications



Rohteilspannung  
*Raw material clamping*



Präzisionsspannung  
*Precision clamping*



Paletten-Automation  
*Pallet handling*

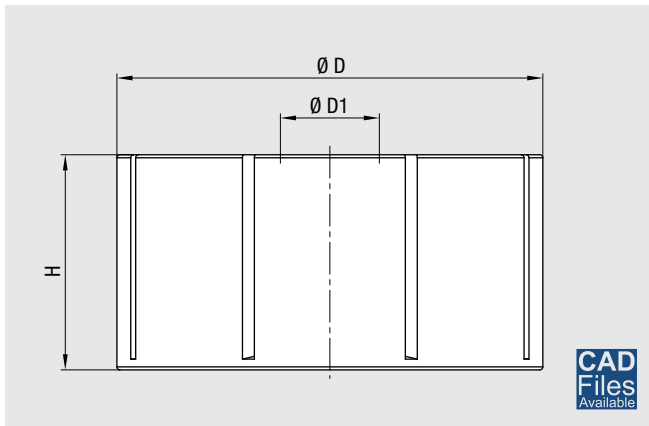


Werkstückkontur eingefräst  
*Milled workpiece contour*

# Spannzangen MK

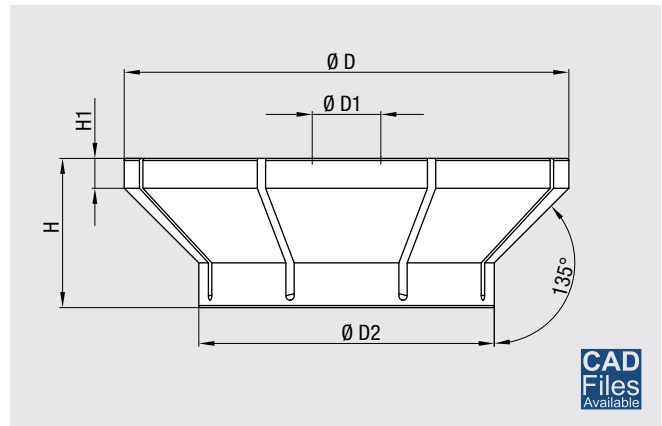
## Collets MK

Ausführung Type	Ø D [mm]	Ø D1 [mm]	Ø D2 [mm]	Spannhub Clamping stroke [mm]	Ø Werkstück Ø workpiece [mm]	H [mm]	H1 [mm]	H2 [mm]	Gewicht Weight [kg]	Bestellnr. Order no.
Aluminium	99	23	–	0,3	max. 90	50	25	–	0,87	B900501186
Aluminium	149	23	99	0,3	max. 140	50	25	10	0,87	B900501187
Polyamid	99	23	–	1,0	max. 90	50	25	–	0,36	B900501298



CAD  
Files  
Available

Weitere Größen und Versionen auf Anfrage.  
Other sizes and versions upon request.



CAD  
Files  
Available

Weitere Größen und Versionen auf Anfrage.  
Other sizes and versions upon request.

# Adapterplatte MK

## Adapter plate MK

Mit der Adapterplatte wird das Handspannfutter MK auf der Index Spanneinheit ZPS 20 positioniert sowie montiert.

*With the adapter plate, the manual chuck MK is positioned on the index clamping unit ZPS 20 and mounted.*

### Werkstoff

- Stahl

### Material

- Steel, black-finished

### Ausführung

- Brüniert

### Finish

- Black-finished

### Lieferumfang

1 Adapterplatte

Geschliffene Nutensteine

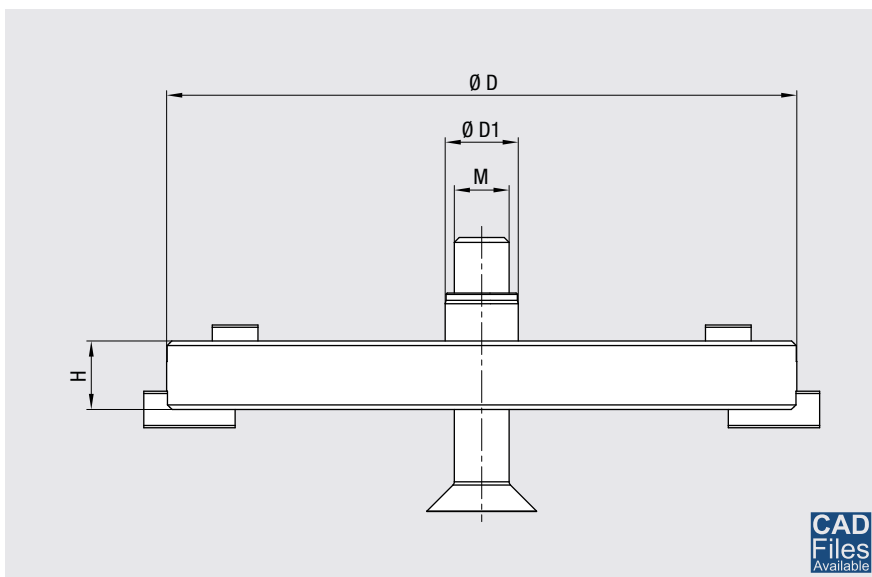
### Scope of delivery

1 Adapter plate

Grinded slot nuts



Passend für: Suitable for:	Ø D [mm]	Ø D1 [mm]	H ±0,01 [mm]	M [mm]	Gewicht Weight [kg]
MK	138	16	15	M12	1,7



Weitere Größen und Versionen auf Anfrage.  
Other sizes and versions upon request.

Passend für: Suitable for:	Bestellnr. Order no.
MK	B900501299

# Spannzangenfutter ER 32-5X

## Collet chuck ER 32-5X

Mechanisches Spannzangenfutter optimiert zur 5- und Mehrseitenbearbeitung von runden Werkstücken auf Mehrachs-Bearbeitungszentren. Die Bodenseite ist mit Anschlussbohrungen für Spannzapfen des Nullpunktspannsystems ZPS 52 versehen. Universelle Befestigungsnuten ermöglichen die einfache Montage auf unterschiedlichen Maschinentischen.

*Mechanical collet chuck optimized for 5- and multi-sided machining of round workpieces on multi-axis machining centers. At the bottom side mounting holes for chucking spigots of the mechanical zero-point-system ZPS 52 are integrated. Universal fastening grooves enabling easy mounting on on different machine tables.*



+ Stärken	Strong Points
+ Maximaler Freiheitsgrad	+ Maximum access
+ Integrierter Werkstückanschlag	+ Integrated workpiece stop
+ Universell montierbar	+ Universal mountable

### Werkstoff

- Stahl

### Material

- Steel

### Ausführung

- Oberflächengehärtet, brüniert

### Finish

- Surface hardened, black-finished

### Lieferumfang

1 Spannzangenfutter

### Scope of delivery

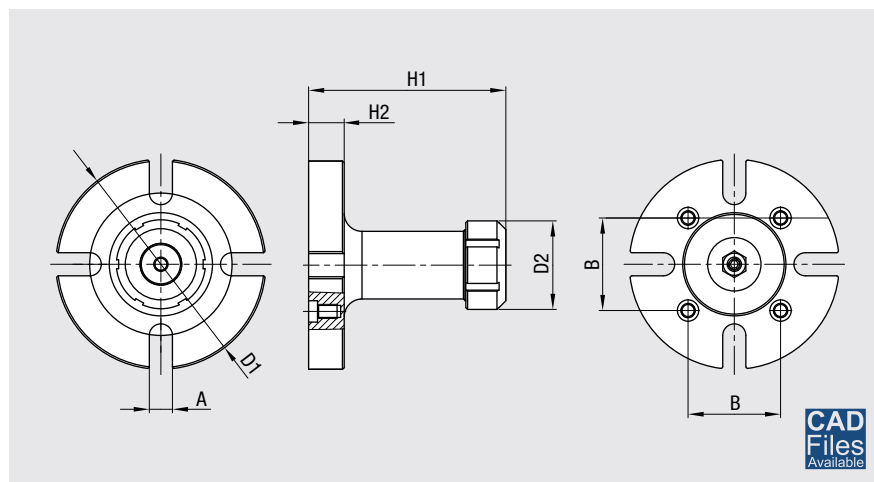
1 Collet chuck

### Hauptanwendungen / Main applications

- Rohteilspannung  
*Raw material clamping*
- Präzisionsspannung  
*Precision clamping*
- Paletten-Automation  
*Pallet handling*

i Hinweis	Note
Spannzange ER 32 (470 E) Satz im Holzkasten Ø 2 – 20 mm <b>Bestellnr. B609800004</b>	<i>Collet ER 32 (470 E)</i> <i>Set in wooden case Ø 2 – 20 mm</i> <b>Order no. B609800004</b>

Ausführung Type	für Spannzange	Ø D1 [mm]	Ø D2 [Nm]	H1 [mm]	H2 [mm]	A [mm]	B [mm]	Gewicht Weight [kg]
ER 32-5X	ER 32 (470 E)	118	50	110	20	13	52	2



Weitere Größen und Versionen auf Anfrage.  
*Other sizes and versions upon request.*

Ausführung Type	Bestellnr. Order no.
ER 32-5X	B600500055



Kundenanwendung  
*Customer application*

## Alternative Spannösungen

### Alternative clamping solutions

#### Präzisions-Niederzugschraubstöcke EHS

##### Precision tool maker vises EHS

Präzisions-Niederzugschraubstöcke EHS in verschiedenen Ausführungen. Die Schraubstöcke werden wegen ihrer Genauigkeit vorwiegend im Werkzeugbau, auf Schleif- und Fräs- und HSC-Maschinen sowie für Mess- und Kontrollarbeiten eingesetzt.

Weitere Informationen siehe Produktinformationen **Kapitel 6 Spannmittel für Werkzeugbau und Kontrolle.**

*Precision vises EHS with pull-down effect in different types. Due to its accuracy, the vises are mainly used in tool manufacturing, on grinding, milling and HSC-machines as well as in the field of measuring and testing.*

*Further information see product informations chapter 6 Clamping tools for toolmaking and control.*



#### Magnetspanntechnik

##### Magnetic clamping technology

Magnetische Spannplatten und Rundfutter finden Anwendung in allen Bereichen der Metallverarbeitung. Beim Schleifen, Fräsen, Erodieren und in der Messtechnik bewähren sich magnetische Spannmittel täglich durch hohe Präzision, verzugsfreies Spannen und Langlebigkeit.

Weitere Informationen siehe Produktinformationen **Kapitel 9 Magnetspanntechnik.**

*Magnetic chucks can be used in a wide range of metal processing. Suitable for the daily use in grinding, milling, EDM and measuring. The magnetic technology enables high precision, distortion-free clamping and longevity.*

*Further information see product information chapter 9 Magnetic clamping technology.*



#### Magnetische Rundfutter

##### Rotary magnetic chucks

Unterschiedliche Ausführungen und Baugrößen auf Anfrage lieferbar. Sowohl mit feiner Polteilung für Schleif- und Erodierarbeiten als auch mit grober Polteilung zur Fräsbearbeitung. Ein Aufbau auf Palettier- und Automationsysteme ist möglich.

Weitere Informationen siehe Produktinformationen **Kapitel 9 Magnetspanntechnik.**

*Different types and sizes available upon request. Fine pole pitch for grinding and EDM as well as larger pitch for milling. Mounting on any palletizing and automation system is possible.*

*Further information see product information chapter 9 Magnetic clamping technology.*



## Alternative Spannlösungen Alternative clamping solutions

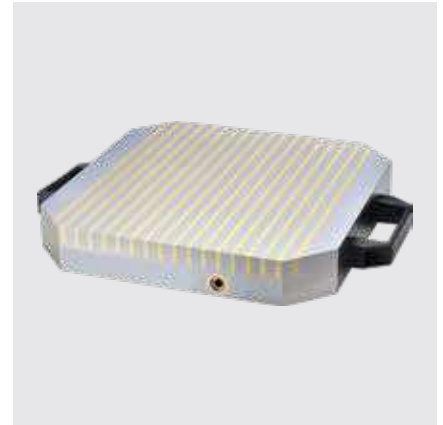
### Magnetische Spannplatten Magnetic chucks

Unterschiedliche Ausführungen und Baugrößen auf Anfrage lieferbar. Sowohl mit feiner Polteilung für Schleif- und Erodierarbeiten wie auch mit grober Polteilung zur Fräsbearbeitung. Ein Aufbau auf Palettier- und Automationsysteme ist möglich.

Weitere Informationen siehe Produktinformationen **Kapitel 9 Magnetspanntechnik**.

*Different types and sizes available on request. With fine pole pitch for grinding and EDM or larger pitch for milling. Mounting on any palletizing and automation system is possible.*

*Further information see product information chapter 9 Magnetic clamping technology.*



### Elektro-Permanent-Magnetspannplatten Electro-permanent magnetic chucks

Unterschiedliche Ausführungen und Baugrößen auf Anfrage lieferbar. Die Magnetspannplatten benötigen zum Schalten nur einen kurzen Stromimpuls und können autark eingesetzt werden. Ohne weiteren Energieverbrauch, ohne störende Verbindungen.

Weitere Informationen siehe Produktinformationen **Kapitel 9 Magnetspanntechnik**.

*Different types and sizes available upon request. The magnetic chucks need to switch only a short current pulse and can be used autonomously. Without further energy consumption without troublesome connections.*

*Further information see product information chapter 9 Magnetic clamping technology.*



### Vakuumspannplatten Vacuum chucks

Die Vakuumspannplatten eignen sich besonders für das prozesssichere Spannen von flächigen, unterseitig planen Werkstücken aus Metall auf CNC-Bearbeitungszentren und garantieren minimale Rüstzeiten. Auch Bauteile, die nur schwer mechanisch spannbar sind, lassen sich mit Hilfe von Vakuumspanntechnik unkompliziert, schnell, verzugsfrei und präzise fixieren. Die Komplexität der Werkstückgeometrie, die Art und Weise der Bearbeitung sowie die aufzunehmenden Horizontalkräfte bestimmen die Auswahl der Vakuumspannplatten-Version.

Weitere Informationen siehe Produktinformationen **Kapitel 10 Vakuumspanntechnik**.

*Vacuum chucks are particularly suitable for process-safe clamping of large, flat metal workpieces with smooth bottom surfaces on CNC machining centres and guarantees very short set-up times. Even components which are difficult to clamp mechanically can be clamped easily, quickly, without distortion and precisely. The complexity of the workpiece geometry, the type of machining and the horizontal forces which have to be handled determine which version of the vacuum plate should be used.*

*Further information see product informations chapter 10 Vacuum clamping technology.*



## Alternative Spannlösungen Alternative clamping solutions

### Gefrierspanntechnik Freeze clamping technology

Eis bietet eine ausgezeichnete Haftfähigkeit. Man denke nur an den Rauhreif auf den Windschutzscheiben an einem Wintermorgen oder an die Eisschale, die im Gefrierfach des Kühlschranks festsetzt.

Die AMCC-Gefrierspanntechnik ist ein patentgeschütztes und leistungsfähiges System, dass sich diese Eigenschaft zu Nutze macht. Die Werkstücke werden auf die befeuchtete Gefrierplatte aufgesetzt, die mit einem Druckluftwärmetauscher\* abgekühlt wird. Nach wenigen Sekunden entsteht Eis, durch dessen natürliche Eigenschaften die Werkstücke festgespannt werden.

\*System patentgeschützt

Weitere Informationen siehe Produktinformationen **Kapitel 11 Gefrierspanntechnik**.

*The ice tray stucked in the freezer compartment or frost sticking to our windshield on winter morning, these are examples of the strong adhesive power of ice.*

*The AMCC-freeze or ice clamping technology is a patented, high-performance system that takes advantage of this property.*

*The workpieces are placed on a moistened freezing plate, which is cooled with a compresses-air heat exchanger\*. After few seconds water will freeze and the workpieces are clamped.*

\*System patented

*Further information see product informations chapter 11 Freeze clamping technology.*



### Universal-Spannsystem Universal fixturing and clamping system

Das Universal-Spannsystem ist ein modularer Spannbaukasten, der auf einem Bohrungssystem beruht und in drei verschiedenen Rastertypen angeboten wird. Unterschiedliche Grund-, Spann- und Auflageelemente können systemlogisch durch lösbare Verbindungen zu einer, dem Anwendungsfall entsprechenden, Vorrichtung zusammengesetzt werden.

Das Universal-Spannsystem ist für die Einzelteil- sowie Kleinserienfertigung und mit Vielfachaufspannung auch für die Großserienfertigung konzipiert. Aufgrund der Wiederverwendbarkeit der Bauelemente ist das Universal-Spannsystem flexibel und kostengünstig einsetzbar.

Weitere Informationen siehe Produktinformationen **Kapitel 1 Universal-Spannsystem**.

*The universal fixturing and clamping system is a modular fixturing kit based on a system of holes offered in three different grid types. Various basic, clamping and positioning elements can be mounted to devices adequate to the application case.*

*The universal fixturing and clamping system is designed for the production of individual parts or small series, with multiple clamping also for large batch production. The possibility of reusing the elements guarantees a flexible and cost-efficient application of the universal fixturing and clamping system.*

*Further information see product informations chapter 1 Universal fixturing and clamping system.*



Rasterplatte 20-M10 mit modularen Spannelementen  
Grid plate 20-M10 with modular clamping elements

## Alternative Spannlösungen Alternative clamping solutions

### SIMPLINE

#### NC-Schraubstock SIMPLINE NC-vise SIMPLINE

Präzisions-Hochdruckspanner mit mechanischem Kraftverstärker. Lieferbar in diversen Backenbreiten und Baulängen. Universelles Spannbackenprogramm.

Weitere Informationen siehe [www.simpline.de](http://www.simpline.de)

*Precision high-pressure vise with mechanical power intensifier. Available in various jaw widths and lengths. Universal jaw program.*

*For more information see [www.simpline.de](http://www.simpline.de)*



#### Mehrfachspannsystem SIMPLINE Multi-point clamping system SIMPLINE

Das Mehrfachspannsystem ermöglicht das Spannen einer Vielzahl von Werkstücken auf dem Maschinentisch. Die Anzahl der Spannstellen kann bei Bedarf universell erweitert werden. Die Spitzverzahnung auf der Leiste und den Aufbauelementen ermöglicht sicheres und präzises Befestigen der Spannbacken mit hoher Wiederholgenauigkeit.

Weitere Informationen siehe [www.simpline.de](http://www.simpline.de)

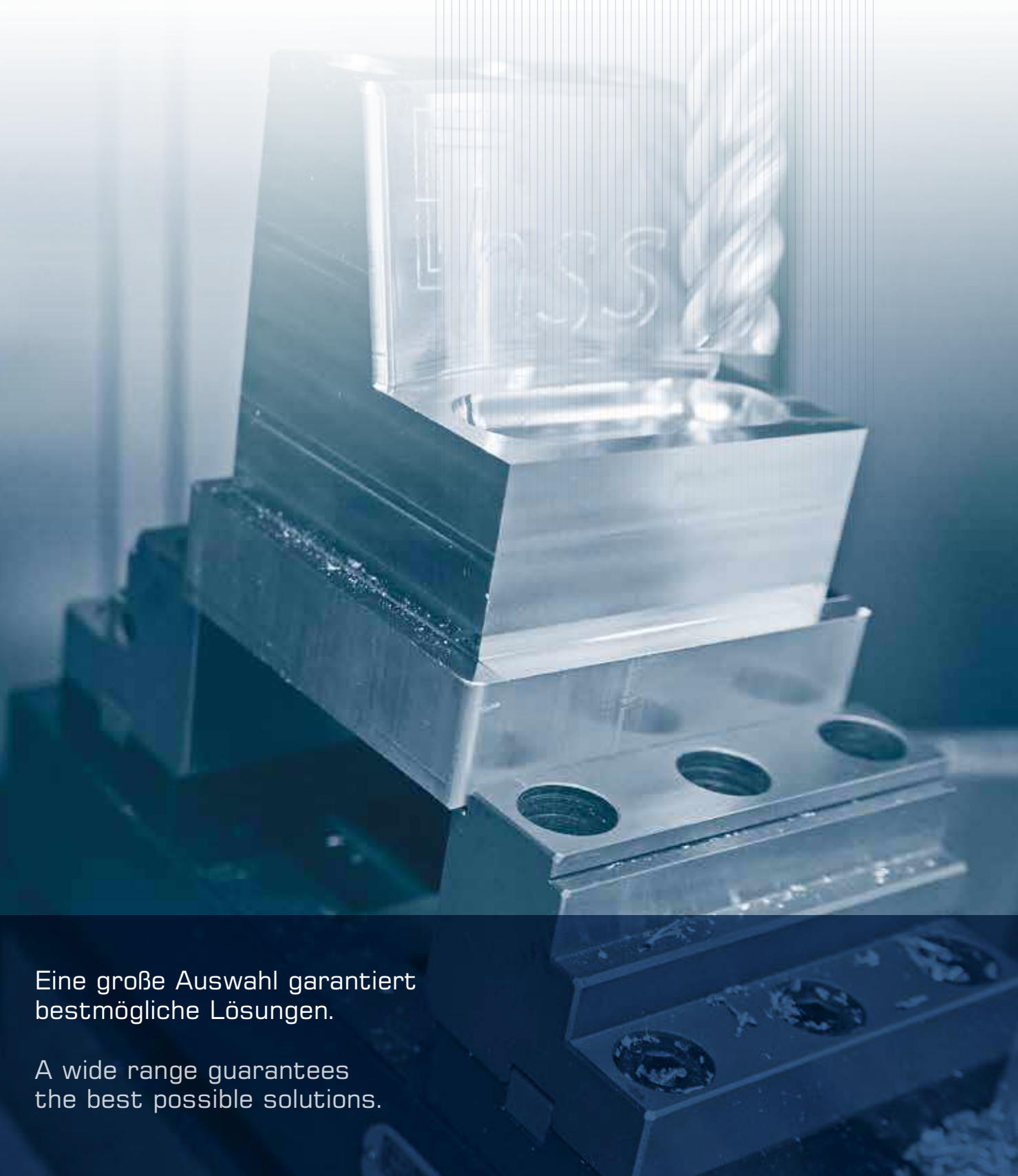
*The multi-point clamping system facilitates clamping a plurality of workpieces on the machine table. The number of clamping points can be extended universally if necessary. The serration on the rail and the fixing elements enables safe and precise mounting of the clamping jaws with high repeatability.*

*For more information see [www.simpline.de](http://www.simpline.de)*





Spannbacken  
Clamping jaws



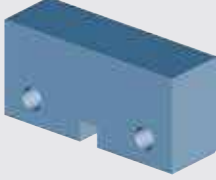
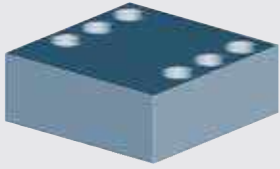
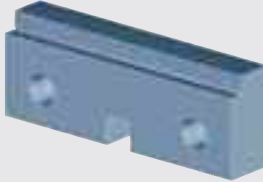
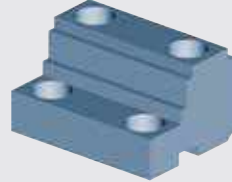
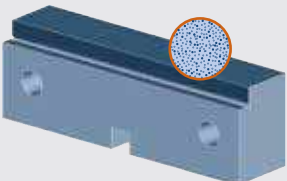
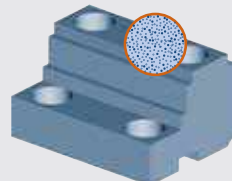
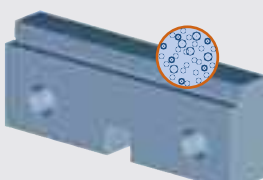
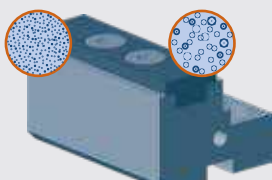
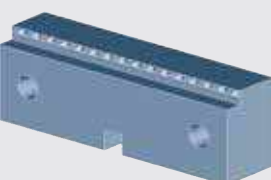
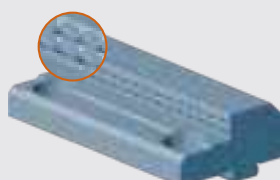
Eine große Auswahl garantiert  
bestmögliche Lösungen.

A wide range guarantees  
the best possible solutions.

# Übersicht der Anwendungsmöglichkeiten

## Overview of applications


Vielseitige Spannbackenvarianten für unterschiedliche Kundenanforderungen.  
Wide range of clamping jaw types for different customer needs.

<b>Spannbacken, weich</b> Clamping jaws, soft	<b>Weiche Blockspannbacken</b> Soft block jaws	<p>Zur Selbstanfertigung von Formbacken bzw. zum Spannen von Formteilen.</p> <p><i>The soft clamping jaws can be machined and fitted on the workpiece.</i></p>
		<p>Zum Spannen von Fertigteilen oder zur Verwendung in der zweiten Aufspannung.</p> <p><i>For clamping of finished parts or for use in the second setup.</i></p>
<b>Stufenbacken, geschliffen</b> Step jaws, grinded	<b>Stufen-Wendebacken, geschliffen</b> Reversible stepped jaws, grinded	<p>Zum Spannen von Fertigteilen oder zur Verwendung in der zweiten Aufspannung.</p> <p><i>For clamping of finished parts or for use in the second setup.</i></p>
		<p>Hohe Haltekraft durch erhöhten Reibfaktor. Die Werkstückoberfläche wird nicht beschädigt.</p> <p><i>High holding force through increased friction factor. The workpiece surface will not be damaged.</i></p>
<b>Stufenbacken mit HM-Beschichtung</b> Step jaws with carbide coating	<b>Stufen-Wendebacken mit HM-Beschichtung</b> Reversible stepped jaws with carbide coating	<p>Hohe Haltekraft durch erhöhten Reibfaktor. Die Werkstückoberfläche wird nicht beschädigt.</p> <p><i>High holding force through increased friction factor. The workpiece surface will not be damaged.</i></p>
		<p>Zum Spannen von hartem Rohmaterial. Die gehärtete und beschichtete Oberfläche der Spannbacken dringt während des Spannvorgangs in die Werkstückoberfläche ein.</p> <p><i>For clamping of high-strength raw material. The hardened and coated surface of the clamping jaws deforms the workpiece surface during the clamping process.</i></p>
<b>Stufenbacken, grob mit Beschichtung</b> Step jaws, rough with coating	<b>Stufen-Wendebacken mit Spannleiste, grob mit Beschichtung / HM-Beschichtung</b> Reversible stepped jaws with clamping insert, rough with coating / carbide coating	<p>Zum Spannen von hartem Rohmaterial. Die gehärtete und beschichtete Oberfläche der Spannbacken dringt während des Spannvorgangs in die Werkstückoberfläche ein.</p> <p><i>For clamping of high-strength raw material. The hardened and coated surface of the clamping jaws deforms the workpiece surface during the clamping process.</i></p>
		<p>Zum Spannen von Rohmaterial. Die gehärtete und beschichtete Oberfläche der Spannbacken dringt während des Spannvorgangs in die Werkstückoberfläche ein.</p> <p><i>For clamping of raw material. The hardened and coated surface of the clamping jaws deforms the workpiece surface during the clamping process.</i></p>
<b>Gripbacken</b> Grip jaws	<b>Stufen-Gripbacken</b> Stepped grip jaws	<p>Zum Spannen von Rohmaterial. Die gehärtete und beschichtete Oberfläche der Spannbacken dringt während des Spannvorgangs in die Werkstückoberfläche ein.</p> <p><i>For clamping of raw material. The hardened and coated surface of the clamping jaws deforms the workpiece surface during the clamping process.</i></p>
		

# Übersicht der Anwendungsmöglichkeiten

## Overview of applications

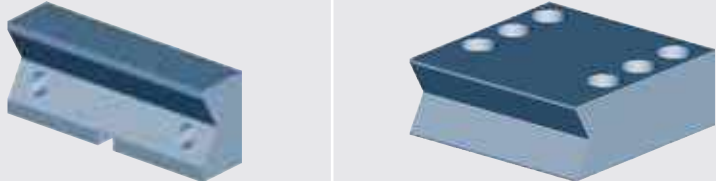
**Niederzug-Pendelbacken**  
Pull-down pendulum jaws



Mit den Niederzug-Pendelbacken können Winkelfehler von mehreren Millimetern ausgeglichen werden.

*With the pull-down pendulum jaws, angular misalignments of several millimetres can be rectified.*

**Prismenbacken**  
Prism jaws



Prismenbacken gehärtet und geschliffen zum Spannen von runden Werkstücken.

*Hardened and grinded prism jaws for clamping round workpieces.*

		Werkstückoberfläche / Workpiece surface				
		gewalzt, gegossen, geschmiedet rolled, casted, forged	gezogen drawn	gesägt sawn	gefräst milled	geschliffen grinded
Werkstückmaterial / Workpiece material	<b>Stahl</b> z.B. 90MnCrV8, 21MnCr5, 40CrMnMoS8-6 <b>Steel</b> e.g. 90MnCrV8, 21MnCr5, 40CrMnMoS8-6	grob, Grip <i>rough, grip</i>	HM, geschliffen <i>carbide coating, grinded</i>	grob, Grip <i>rough, grip</i>	HM, geschliffen <i>carbide coating, grinded</i>	HM, geschliffen <i>carbide coating, grinded</i>
	<b>Stahl wärmebehandelt</b> z.B. C45 induktiv gehärtet, 21MnCr5 einsatzgehärtet, 40CrMnMoS8-6 nitriert <b>Heat-treated steel</b> e.g. C45 induction hardened, 21MnCr5 case-hardened, 40CrMnMoS8-6 nitrided	–	–	–	HM, geschliffen <i>carbide coating, grinded</i>	HM, geschliffen <i>carbide coating, grinded</i>
	<b>Guss</b> z.B. GG, Rotguss <b>Casting</b> e.g. gray cast iron, gunmetal	grob, Grip <i>rough, grip</i>	–	–	HM, geschliffen <i>carbide coating, grinded</i>	HM, geschliffen <i>carbide coating, grinded</i>
	<b>Titan</b> Titan	HM <i>carbide coating</i>	HM, geschliffen <i>carbide coating, grinded</i>	grob, Grip <i>rough, grip</i>	HM, geschliffen <i>carbide coating, grinded</i>	HM, geschliffen <i>carbide coating, grinded</i>
	<b>Aluminium</b> Aluminium	grob, Grip <i>rough, grip</i>	–	grob, Grip <i>rough, grip</i>	HM, geschliffen <i>carbide coating, grinded</i>	HM, geschliffen <i>carbide coating, grinded</i>
	<b>NE-Metalle</b> NE metals	–	–	grob, Grip <i>rough, grip</i>	HM, geschliffen <i>carbide coating, grinded</i>	HM, geschliffen <i>carbide coating, grinded</i>

Diese Tabelle dient zur ersten Orientierung.  
*This table serves for first orientation.*

# Rohteile spannen ohne Vorprägen

## Raw material clamping without pre-stamping



### Spannbacken für die Rohteilspannung / Rohteilbearbeitung

#### Clamping jaws for unmachined part clamping / raw material machining

#### Gripbacken

Grip jaws

Zum formschlüssigen Spannen von Rohmaterial. Die gehärtete und beschichtete Oberfläche der Spannbacken dringt während des Spannvorgangs in die Werkstückoberfläche ein.

*For form fit clamping of raw material. The hardened and coated surface of the clamping jaws deforms the workpiece surface during the clamping process.*



#### Praxistipp

Beste Ergebnisse bei Werkstücken bis 1100 N/mm<sup>2</sup> Materialfestigkeit.

#### Practical advice

*Best results with workpieces up to 1100 N/mm<sup>2</sup> material strength.*

#### Stufenbacken, grob mit Beschichtung

Step jaws, rough with coating

Zum formschlüssigen Spannen von hartem Rohmaterial. Die gehärtete und beschichtete Oberfläche der Spannbacken dringt während des Spannvorgangs in die Werkstückoberfläche ein.

*For form fit clamping of high-strength raw material. The hardened and coated surface of the clamping jaws deforms the workpiece surface during the clamping process.*



#### Praxistipp

Beste Ergebnisse bei Werkstücken über 1100 N/mm<sup>2</sup> Materialfestigkeit und bei zäher, harter Materialoberfläche.

#### Practical advice

*Best results with workpieces with more than 1100 N/mm<sup>2</sup> material strength and sturdy material surface.*

# Rohteile spannen ohne Vorprägen

## Raw material clamping without pre-stamping



### Stufenbacken mit HM-Gripeinsätze (Sonderausführung)

#### Step jaws with carbide grip inserts (Special version)

Zum formschlüssigen Spannen von Rohmaterial. Die Hartmetall-Gripeinsätze der Spannbacken dringen während des Spannvorgangs in die Werkstückoberfläche ein.

*For form fit clamping of raw material. The carbide grip inserts of the clamping jaws deform the workpiece surface during the clamping process.*

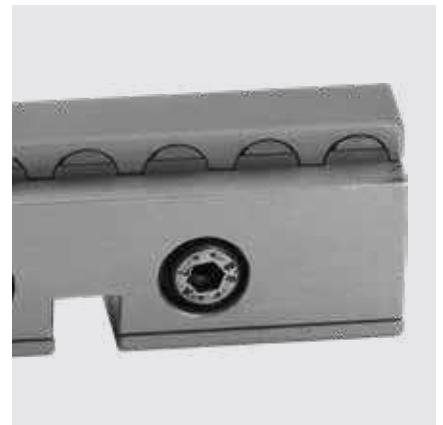


#### Praxistipp

Beste Ergebnisse bei Werkstücken über 1100 N/mm<sup>2</sup> Materialfestigkeit und bei zäher, harter Materialoberfläche.

#### Practical advice

*Best results with workpieces with more than 1100 N/mm<sup>2</sup> material strength and sturdy material surface.*



### Stufenbacken mit HM-Beschichtung

#### Step jaws with carbide coating

Zum Spannen von geschliffenem Material. Hohe Haltekraft durch erhöhten Reibfaktor. Die Werkstückoberfläche wird nicht beschädigt.

*For clamping of grinded material. High holding force through increased friction factor. The workpiece surface will not be damaged.*



#### Praxistipp

Beste Ergebnisse bei Werkstücken im Werkzeug- und Formenbau bzw. zur Bearbeitung der zweiten Seite. 1,5 – 2,0-fach erhöhter Reibfaktor bzw. Haltekraft gegenüber glatten Spannflächen.

#### Practical advice

*Best results with workpieces in mold and die production. 1,5 – 2,0 times higher friction factor or holding force than smooth clamping surfaces.*



# Spannbacken Clamping jaws

## Spannbacken, weich Clamping jaws, soft

Zur Selbstanfertigung von Formbacken bzw. zum Spannen von Formteilen.

*The soft clamping jaws can be machined and fitted on the workpiece.*

### Werkstoff

- Stahl (16MnCr5)
- \* Stahl, nichtrostend

### Material

- Steel (16MnCr5)
- \* Steel, rust-resistant

### Ausführung

- Weich, vorbearbeitet

### Finish

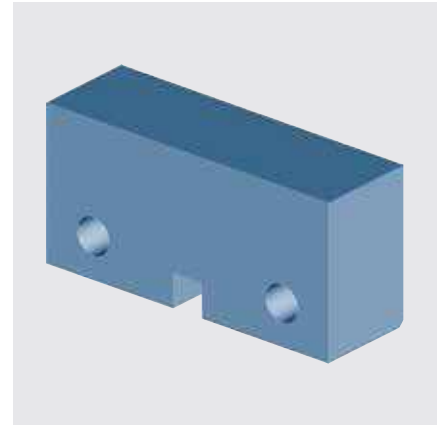
- Soft, pre-machined

### Lieferumfang

2 Spannbacken, weich

### Scope of delivery

2 Clamping jaws, soft

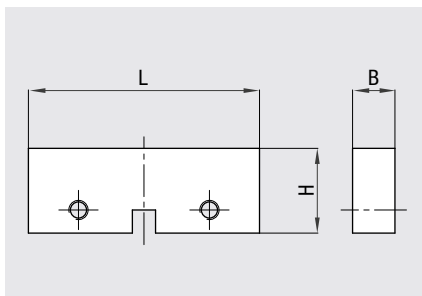


### Hinweis

Aluminium-, Kunststoff- oder Messingausführung auf Anfrage lieferbar.

### Note

*Aluminum, plastic or brass version available on request.*



Maße MZE / MZS  
Dimensions MZE / MZS



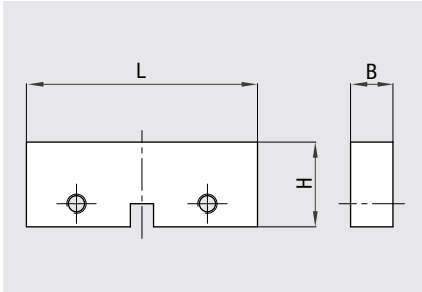
Mechanischer Zentrischspanner MZS 180-80 B mit Sonderbacken  
Mechanical centre-clamping vise MZS 180-80 B with custom designed jaws

Passend für: Suitable for:	L [mm]	B [mm]	H [mm]	Bestellnr. Order no.
MZE 50-15 VA	20/15	8	24	B209800480*
MZE 50-20 VA	20	8	16	B209800440*
MZE 80-36	36	12	20	B209800146
MZE 80-36 VA	36	12	20	B209800490*
MZE 120-36	36	12	20	B209800146
MZE 120-60	60	20	25	B209800147
MZE 150-80	80	20	30	B209800198
MZE 170-60	60	20	25	B209800147
MZE 190-100	100	20	32	B209800148
MZE 220-80	80	20	30	B209800198
MZE 240-125	125	20	40	B209800149
MZE 280-100	100	20	32	B209800148
MZE 360-125	125	20	40	B209800149
MZE 500-125	125	20	40	B209800149
MZS 70-36 B	36	10	20	B209800007
MZS 100-50 B	52	12	25	B209800093
MZS 120-60 B	60	12	25	B209800095
MZS 180-80 B	80	20	32	B209800097
MZS 220-80 B	80	20	32	B209800097
MZS 220-100 B	100	20	32	B209800098
MZS 260-125 B	125	20	40	B209800012
MZS 350-160 B	160	20	50	B209800138
MZS 450-160 B	160	20	50	B209800138

Weitere Größen auf Anfrage lieferbar.  
*Other sizes upon request.*

# Spannbacken Clamping jaws

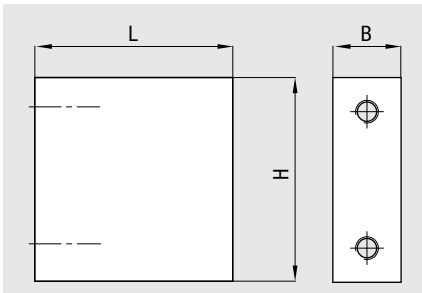
## Spannbacken, weich Clamping jaws, soft



Maße N xx S  
Dimensions N xx S

Passend für: Suitable for:	L [mm]	B [mm]	H [mm]	Bestellnr. Order no.
N 25 S	25	6	15	B209800430
N 36 S	36	8	20	B209800431
N 50 S	50	8	20	B209800432
N 75 S	75	11	28	B209800433

Weitere Größen auf Anfrage lieferbar.  
Other sizes upon request.



Maße HZS  
Dimensions HZS

Passend für: Suitable for:	L [mm]	B [mm]	H [mm]	Bestellnr. Order no.
HZS 250-100 D	90	30	80	B209800199
HZS 300-125 D	100	40	120	B209800200

Weitere Größen auf Anfrage lieferbar.  
Other sizes upon request.



Mechanischer Zentrischspanner MZS Ausführung B mit weichen Spannbacken  
Mechanical centre-clamping vise MZS type B with soft clamping jaws

# Spannbacken Clamping jaws

## Stufenbacken Step jaws

Die gehärteten und geschliffenen Stufenbacken werden zum Spannen von Fertigteilen oder in der zweiten Aufspannung verwendet.

The hardened and ground step jaws are used for clamping of finished parts or in the second setup.

### Werkstoff

- Stahl
- \* Magnetisierbarer Chromstahl, nichtrostend

### Material

- Steel
- \* Magnetizable chrome steel, rust-resistant

### Ausführung

- Gehärtet, geschliffen

### Finish

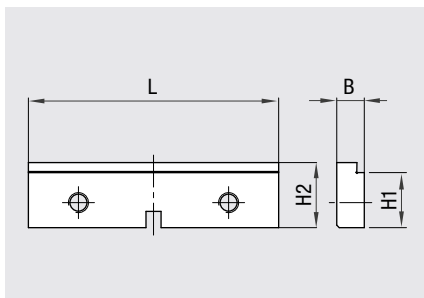
- Hardened, grinded

### Lieferumfang

2 Stufenbacken

### Scope of delivery

2 Step jaws



Passend für: Suitable for:	L [mm]	B [mm]	H1 [mm]	H2 [mm]	Bestellnr. Order no.
MZE 50-15 VA	20/15	4	16	18	B209800481*
MZE 50-20 VA	20	4	6	8	B209800441*
MZE 80-36	36	6	9	12	B209800119
MZE 80-36 VA	36	6	9	12	B209800537*
MZE 120-36	36	6	9	12	B209800119
MZE 120-60	60	11	17	21	B209800114
MZE 150-80	80	11	20	24	B209800169
MZE 170-60	60	11	17	21	B209800114
MZE 190-100	100	11	22	26	B209800115
MZE 220-80	80	11	20	24	B209800169
MZE 240-125	125	14	28	32	B209800116
MZE 280-100	100	11	22	26	B209800115
MZE 360-125	125	14	28	32	B209800116
MZE 500-125	125	14	28	32	B209800116
MZS 100-50 B	50	11	18	22	B209800033
MZS 120-60 B	60	11	18	22	B209800034
MZS 180-80 B	80	19	20	26	B209800036
MZS 220-80 B	80	19	20	26	B209800036
MZS 220-100 B	100	19	20	26	B209800037
MZS 260-125 B	125	19	27	35	B209800252

Weitere Größen auf Anfrage lieferbar.  
Other sizes upon request.



# Spannbacken Clamping jaws

## Kurzspannbacken 75° Short clamping jaws 75°

Durch den eingebrachten Hinterschnitt an den Spannbacken wird das Werkstück sicher während der Bearbeitung gehalten. Lediglich 3 mm Einspanntiefe sind notwendig.

*Through the undercut at the jaws, the workpiece is held securely during machining. Only 3 mm clamping depth are necessary.*

### Werkstoff

- Stahl

### Material

- Steel

### Ausführung

- Gehärtet, geschliffen

### Finish

- Hardened, grinded

### Lieferumfang

2 Kurzspannbacken 75°

### Scope of delivery

2 Short clamping jaws 75°



### Hinweis

Formfräser zur Vorbearbeitung Ihrer Werkstücke auf Anfrage lieferbar.

### Note

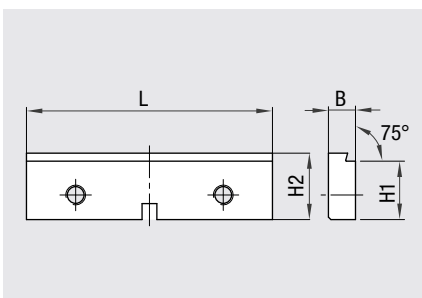
*Form cutters to prepare your work pieces are available on request.*

### Arbeitsschritte

1. Rohmaterial zusägen
2. „Schwalbenschwanzkontur“ anbringen
3. Rohmaterial spannen

### Working steps

1. Sawing raw material
2. Machining dovetail contour
3. Clamping raw material



Passend für: Suitable for:	L [mm]	B [mm]	H1 [mm]	H2 [mm]	Bestellnr. Order no.
MZE 80-36	36	6	9	12	B209800117
MZE 80-36 VA	36	6	9	12	B209800117
MZE 120-36	36	6	9	12	B209800117
MZE 120-60	60	11	17	21	B209800104
MZE 150-80	80	11	20	24	B209800170
MZE 170-60	60	11	17	21	B209800104
MZE 190-100	100	11	22	26	B209800105
MZE 220-80	80	11	20	24	B209800170
MZE 240-125	125	14	28	32	B209800106
MZE 280-100	100	11	22	26	B209800105
MZE 360-125	125	14	28	32	B209800106
MZE 500-125	125	14	28	32	B209800106

Weitere Größen auf Anfrage lieferbar.  
*Other sizes upon request.*

# Spannbacken Clamping jaws

## Gripbacken Grip jaws

Zum formschlüssigen Spannen von Rohmaterial. Die gehärtete Oberfläche der Gripbacken dringt während des Spannvorgangs in die Werkstückoberfläche ein und erhöht somit die Haltekraft der Spannstelle. Die aufgebrauchte Beschichtung schützt die Gripbacken vor vorzeitigem Verschleiss.

*For form fit clamping of raw material. The hardened surface of the grip jaws deforms the workpiece surface during the clamping process and thus increases the holding force of the clamping location. The applied coating protects the grip jaws from premature wear.*

### Werkstoff

- Spezieller Werkzeugstahl

### Material

- Special tool steel

### Ausführung

- Gehärtet, beschichtet

### Finish

- Hardened, coated

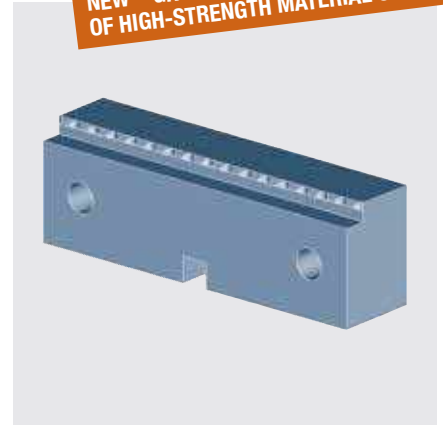
### Lieferumfang

2 Gripbacken

### Scope of delivery

2 Grip jaws

**NEU – GRIPBACKEN FÜR WERKSTÜCKE AUS HOCHFESTEM WERKSTOFF AUF ANFRAGE.**  
**NEW – GRIP JAWS FOR WORKPIECES MADE OF HIGH-STRENGTH MATERIAL ON REQUEST.**



### Praxistipp

Beste Ergebnisse bei Werkstücken bis 1100 N/mm<sup>2</sup> Materialfestigkeit.

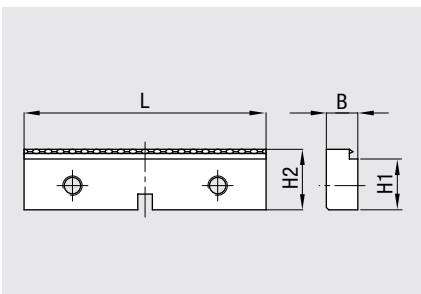
### Practical advice

*Best results with workpieces up to 1100 N/mm<sup>2</sup> material strength.*



**ROHTEILE SPANNEN  
OHNE VORPRÄGEN**

**RAW MATERIAL CLAMPING  
WITHOUT PRE-STAMPING**



Passend für: Suitable for:	L [mm]	B [mm]	H1 [mm]	H2 [mm]	Bestellnr. Order no.
MZE 80-36	36	8	9	13	B209800118
MZE 80-36 VA	36	8	9	13	B209800118
MZE 120-36	36	8	9	13	B209800118
MZE 120-60	60	11	17	21	B209800107
MZE 150-80	80	11	20	24	B209800172
MZE 170-60	60	11	17	21	B209800107
MZE 190-100	100	11	22	26	B209800108
MZE 220-80	80	11	20	24	B209800172
MZE 240-125	125	14	28	32	B209800109
MZE 280-100	100	11	22	26	B209800108
MZE 360-125	125	14	28	32	B209800109
MZE 500-125	125	14	28	32	B209800109



Mechanischer Zentrischspanner MZE 220-80 mit Gripbacken  
Mechanical centre-clamping vise MZE 220-80 with grip jaws

MZS 100-50 B	52	11	17	21	B209800280
MZS 120-60 B	60	11	18	22	B209800249
MZS 180-80 B	80	19	22	26	B209800250
MZS 220-100 B	100	19	22	26	B209800251

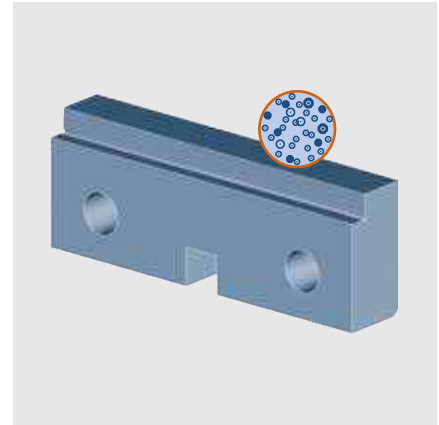
Weitere Größen auf Anfrage lieferbar.  
Other sizes upon request.

# Spannbacken Clamping jaws

## Stufenbacken, grob mit Beschichtung Step jaws, rough with coating

Zum formschlüssigen Spannen von hartem Rohmaterial. Die gehärtete Oberfläche der Spannbacken dringt während des Spannvorgangs in die Werkstückoberfläche ein und erhöht somit die Haltekraft der Spannstelle. Die aufgetragene Beschichtung schützt die Gripbacken vor vorzeitigem Verschleiss.

*For form fit clamping of high-strength raw material. The hardened surface of the clamping jaws deforms the workpiece surface during the clamping process and thus increases the holding force of the clamping location. The applied coating protects the grip jaws from premature wear.*



### Werkstoff

- Stahl

### Material

- Steel

### Ausführung

- Gehärtet, beschichtet

### Finish

- Hardened, coated

### Lieferumfang

2 Stufenbacken, grob mit Beschichtung

### Scope of delivery

2 Step jaws, rough with coating



### Praxistipp

Beste Ergebnisse bei Werkstücken über 1100 N/mm<sup>2</sup> Materialfestigkeit und bei zäher, harter Materialoberfläche.

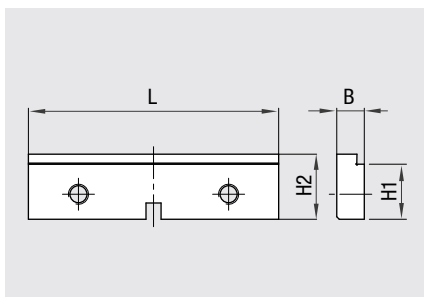
### Practical advice

*Best results with workpieces with more than 1100 N/mm<sup>2</sup> material strength and sturdy material surface.*



**ROHTEILE SPANNEN  
OHNE VORPRÄGEN**

**RAW MATERIAL CLAMPING  
WITHOUT PRE-STAMPING**



Passend für: Suitable for:	L [mm]	B [mm]	H1 [mm]	H2 [mm]	Bestellnr. Order no.
MZE 80-36	36	6	9	12	B209800130
MZE 80-36 VA	36	6	9	12	B209800130
MZE 120-36	36	6	9	12	B209800130
MZE 120-60	60	11	17	21	B209800131
MZE 150-80	80	11	20	24	B209800173
MZE 170-60	60	11	17	21	B209800131
MZE 190-100	100	11	22	26	B209800132
MZE 220-80	80	11	20	24	B209800173
MZE 240-125	125	14	28	32	B209800133
MZE 280-100	100	11	22	26	B209800132
MZE 360-125	125	14	28	32	B209800133
MZE 500-125	125	14	28	32	B209800133

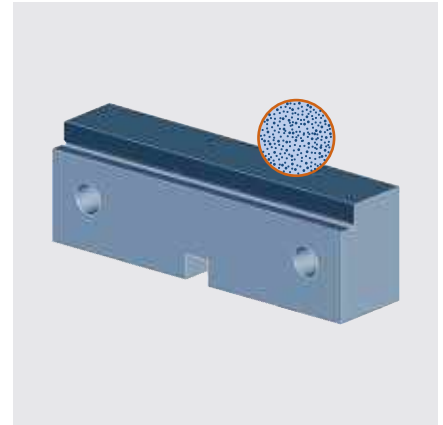
Weitere Größen auf Anfrage lieferbar.  
*Other sizes upon request.*

# Spannbacken Clamping jaws

## Stufenbacken mit HM-Beschichtung Step jaws with carbide coating

Die gehärteten, geschliffenen und anschließend HM beschichteten Stufenbacken werden zum Spannen von geschliffenen Fertigteilen oder in der zweiten Aufspannung verwendet. Hohe Haltekraft durch erhöhten Reibfaktor. Die Werkstückoberfläche wird nicht beschädigt.

*The hardened, ground and then carbide coated step jaws are used for clamping of ground finished parts or in the second set-up. High holding force through increased friction factor. The workpiece surface will not be damaged.*



### Werkstoff

- Stahl

### Material

- Steel

### Ausführung

- Gehärtet, HM-beschichtet

### Finish

- Hardened, carbide coated

### Lieferumfang

2 Stufenbacken mit HM-Beschichtung

### Scope of delivery

2 Step jaws with carbide coating

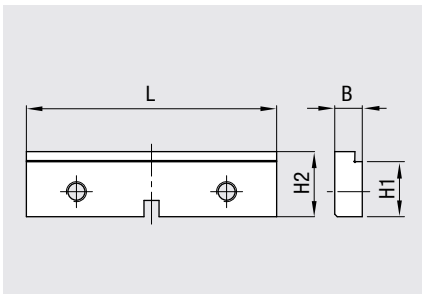


### Praxistipp

Beste Ergebnisse bei Werkstücken im Werkzeug- und Formenbau bzw. zur Bearbeitung der zweiten Seite. 1,5 – 2,0-fach erhöhter Reibfaktor bzw. Haltekraft gegenüber glatten Spannflächen.

### Practical advice

*Best results with workpieces in mold and die production. 1,5 – 2,0 times higher friction factor or holding force than smooth clamping surfaces.*



Passend für: Suitable for:	L [mm]	B [mm]	H1 [mm]	H2 [mm]	Bestellnr. Order no.
MZE 50-20	20	4	6	8	B209800442
MZE 80-36	36	6	9	12	B209800134
MZE 80-36 VA	36	6	9	12	B209800134
MZE 120-36	36	6	9	12	B209800134
MZE 120-60	60	11	17	21	B209800135
MZE 150-80	80	11	20	24	B209800171
MZE 170-60	60	11	17	21	B209800135
MZE 190-100	100	11	22	26	B209800136
MZE 220-80	80	11	20	24	B209800171
MZE 240-125	125	14	28	32	B209800137
MZE 280-100	100	11	22	26	B209800136
MZE 360-125	125	14	28	32	B209800137
MZE 500-125	125	14	28	32	B209800137

Weitere Größen auf Anfrage lieferbar.  
*Other sizes upon request.*

# Spannbacken Clamping jaws

## Niederzug-Pendelbacken Pull-down pendulum jaws

Die Pendelbacken ermöglichen das Rohteilspannen von Guss-, Form- sowie unparallel gesägten Werkstücken. Mit den Niederzug-Pendelbacken können Winkelfehler von mehreren Millimetern ausgeglichen werden. Die Spannflächen sind grob geriffelt.

*The pendulum jaws allow raw material clamping of cast, molded as well as unparallel sawed workpieces. With the pull-down pendulum jaws, angular misalignments of several millimetres can be rectified. The clamping surfaces are rough serrated.*

### Werkstoff

- Stahl

### Material

- Steel

### Ausführung

- Gehärtet, geschliffen

### Finish

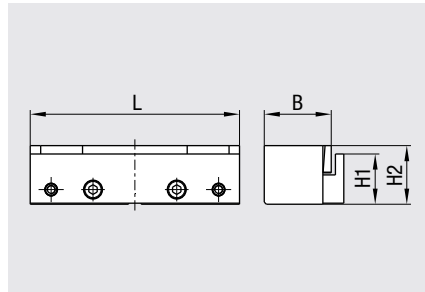
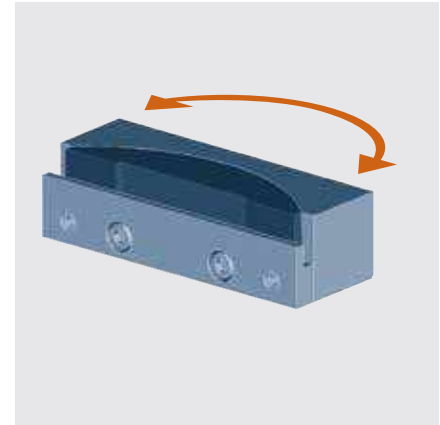
- Hardened, grinded

### Lieferumfang

- 1 Niederzug-Pendelbacke
- 1 feste Backe
- 2 Auflageleisten

### Scope of delivery

- 1 Pull-down pendulum jaw
- 1 Fixed jaw
- 2 Support rails



Passend für: Suitable for:	L [mm]	B [mm]	H1 [mm]	H2 [mm]	Bestellnr. Order no.
MZE 190-100	100	31	24	28	B209800154
MZE 240-125	125	31	30	34	B209800174
MZE 280-100	100	31	24	28	B209800154
MZE 360-125	125	31	30	34	B209800174
MZE 500-125	125	31	30	34	B209800174

Weitere Größen auf Anfrage lieferbar.  
Other sizes upon request.

# Spannbacken Clamping jaws

## Prismenbacken Prism jaws

Prismenbacken gehärtet und geschliffen zum Spannen von runden Werkstücken.

*Hardened and grinded prism jaws for clamping round workpieces.*

### Werkstoff

- Stahl

### Material

- Steel

### Ausführung

- Gehärtet, geschliffen

### Finish

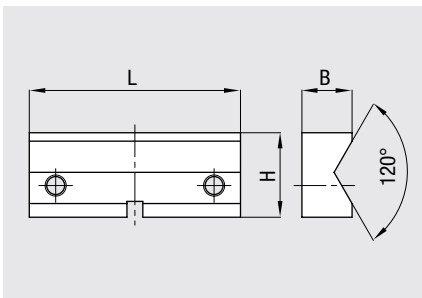
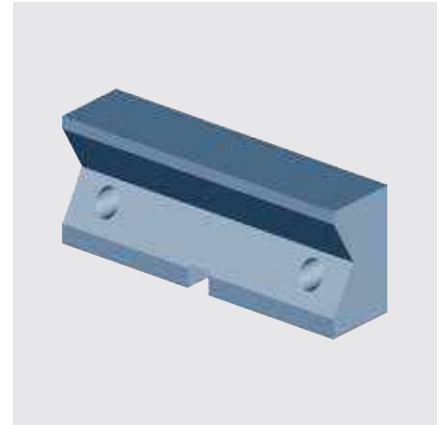
- Hardened, grinded

### Lieferumfang

2 Prismenbacken

### Scope of delivery

2 Prism jaws

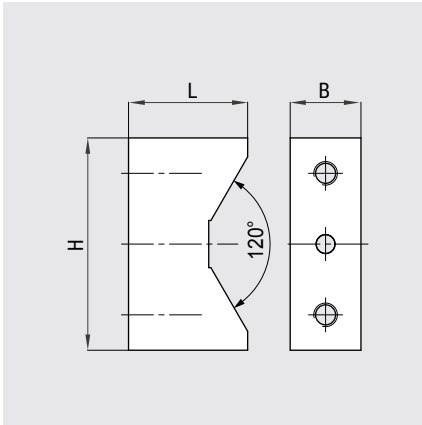


Passend für: <i>Suitable for:</i>	Werkstück Ø <i>Workpiece Ø</i> [mm]	L [mm]	B [mm]	H [mm]	Bestellnr. <i>Order no.</i>
<b>MZS 70-36 B</b>	0,8 – 2	36	10	15	B209800235
	2 – 5	36	10	15	B209800236
	5 – 10	36	10	15	B209800237
	10 – 18	36	10	15	B209800238
<b>MZS 100-50 B</b>	2 – 5	52	11	22	B209800039
	5 – 10	52	11	22	B209800040
	10 – 20	52	11	22	B209800041
	15 – 28	52	11	22	B209800239
<b>MZS 120-60 B</b>	5 – 10	60	11	22	B209800042
	10 – 20	60	11	22	B209800043
	15 – 30	60	11	22	B209800044
<b>MZS 180-80 B</b>	5 – 10	80	19	26	B209800045
	10 – 20	80	19	26	B209800046
	15 – 30	80	19	26	B209800047
	20 – 40	80	19	26	B209800240
	25 – 50	80	19	40	B209800241
<b>MZS 220-80 B</b>	20 – 40	80	19	26	B209800240
	25 – 50	80	19	40	B209800241
<b>MZS 220-100 B</b>	10 – 20	100	19	26	B209800048
	15 – 30	100	19	26	B209800049
	20 – 40	100	19	26	B209800050
	30 – 50	100	19	40	B209800243
<b>MZS 260-125 B</b>	15 – 30	125	19	35	B209800244
	20 – 40	125	19	35	B209800245
	30 – 50	125	19	35	B209800246
<b>MZS 350-160 B</b>	15 – 30	160	20	50	B209800247
	20 – 50	160	20	50	B209800248
<b>MZS 450-160 B</b>	15 – 30	160	20	50	B209800247
	20 – 50	160	20	50	B209800248

Weitere Größen auf Anfrage lieferbar.  
*Other sizes upon request.*

# Spannbacken Clamping jaws

## Prismenbacken Prism jaws



Passend für: Suitable for:	Werkstück Ø Workpiece Ø [mm]	L [mm]	B [mm]	H [mm]	Bestellnr. Order no.
HZS 250-100 D	10 – 24	90	30	80	B209800014
	24 – 45	90	30	80	B209800015
	45 – 75	79	30	80	B209800016
	75 – 105	65	30	80	B209800017
	105 – 135	50,5	30	90	B209800018
	135 – 159	38	30	100	B209800019

### HZS 300-125 D

auf Anfrage / upon request

Weitere Größen auf Anfrage lieferbar.  
Other sizes upon request.



### Praxistipp

**Kundenspezifische Prismenbacken**  
Um den unterschiedlichen Kundenanforderungen gerecht zu werden, liefern wir auch Prismenbacken nach Ihren Angaben.

### Practical advice

**Customized prism jaws**  
*In order to satisfy different customer's demands we can also deliver customized prism jaws.*



Kundenspezifische Prismenbacken  
Custom designed prism jaws

# Spannbacken Clamping jaws

## Aufsatzbacken MZE Top jaws MZE

Zur Aufnahme aller Standardbacken Typ MZE sowie selbstgefertigter Backen. Die Aufsatzbacken ermöglichen den Einsatz kurzer Werkzeuge, speziell bei kleinen Werkstücken.

*For use together with all standard jaws type MZE as well as customer designed jaws. The top jaws allow the use of short cutting tools especially with small workpieces.*

### Werkstoff

- Stahl

### Material

- Steel

### Ausführung

- Gehärtet, geschliffen

### Finish

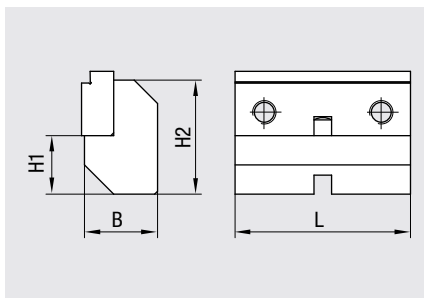
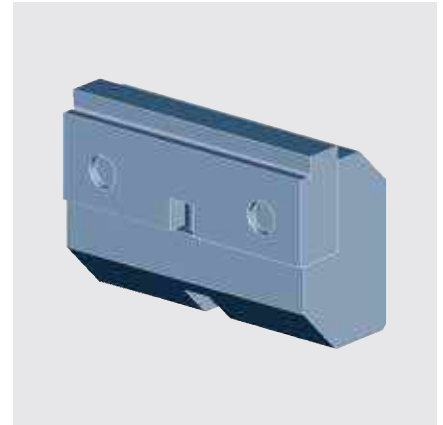
- Hardened, grinded

### Lieferumfang

2 Aufsatzbacken MZE

### Scope of delivery

2 Top jaws MZE



Passend für: <i>Suitable for:</i>	L [mm]	B [mm]	H1 [mm]	H2 [mm]	Spannweite <i>Clamping width</i> [mm]*	Bestellnr. <i>Order no.</i>
<b>MZE 120-60</b>	60	25	20	39	7 – 12	<b>B209800122</b>
<b>MZE 170-60</b>	60	25	20	39	7 – 62	<b>B209800122</b>
<b>MZE 190-100</b>	100	31,5	28	52	7 – 146	<b>B209800123</b>
<b>MZE 240-125</b>	125	39	40	70	7 – 75	<b>B209800124</b>
<b>MZE 280-100</b>	100	31,5	28	52	7 – 146	<b>B209800123</b>
<b>MZE 360-125</b>	125	39	40	70	7 – 195	<b>B209800124</b>
<b>MZE 500-125</b>	125	39	40	70	7 – 335	<b>B209800124</b>

\* mit Aufsatzbacken / with top jaws

Weitere Größen auf Anfrage lieferbar.  
*Other sizes upon request.*



Mechanischer Zentrischspanner MZE 280-100  
*Mechanical centre-clamping vise MZE 280-100*



# Spannbacken Clamping jaws

## Aufsatzbacken MZS Top jaws MZS

Zum Umbau der Zentrischspanner-Ausführung A in Ausführung B.

*For changing a centre-clamping vise type A into type B.*

**Werkstoff**

- Stahl

**Material**

- Steel

**Ausführung**

- Gehärtet, geschliffen

**Finish**

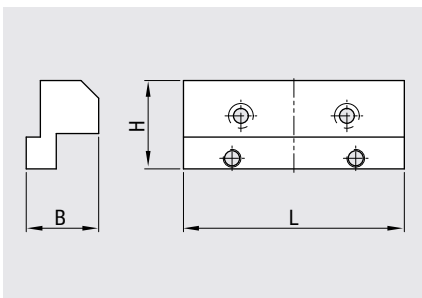
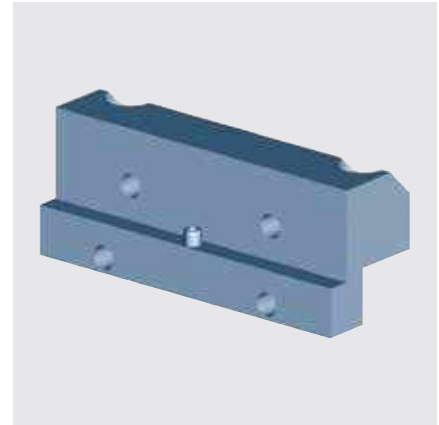
- Hardened, grinded

**Lieferumfang**

2 Aufsatzbacken MZS

**Scope of delivery**

2 Top jaws MZS



Passend für: <i>Suitable for:</i>	L [mm]	B [mm]	H [mm]	Bestellnr. <i>Order no.</i>
MZS 260-125 A	125	41	50	B209800167
MZS 350-160 A	160	54	65	B209800168
MZS 450-160 A	160	54	65	B209800168

Weitere Größen auf Anfrage lieferbar.  
*Other sizes upon request.*



Mechanischer Zentrischspanner MZS 260-125 B  
*Mechanical centre-clamping vise MZS 260-125 B*

# Spannbacken Clamping jaws

## Weiche Blockspannbacken Soft block jaws

Zur Selbstanfertigung von Formbacken, bzw. zum Spannen von Formteilen.

*The soft block jaws can be machined or fitted on the workpiece respectively.*

### Werkstoff

- Stahl (16MnCr5)

### Material

- Steel (16MnCr5)

### Ausführung

- Weich, vorbearbeitet

### Finish

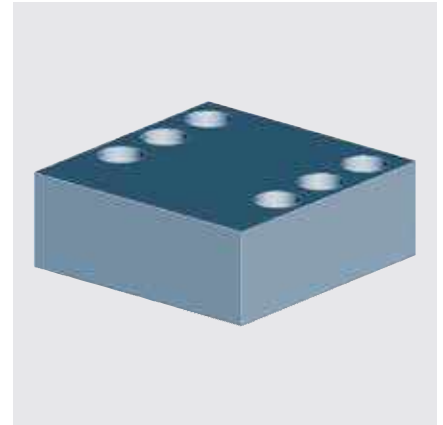
- Soft, pre-machined

### Lieferumfang

2 Weiche Blockspannbacken

### Scope of delivery

2 Soft block jaws

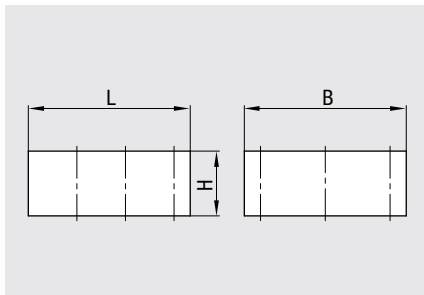


### Hinweis

Aluminium-, Kunststoff- oder Messingausführung auf Anfrage lieferbar.

### Note

*Aluminum, plastic or brass version available on request.*



Maße MZU / MZC / MZS / PZS / PZS2 / HZS / EZC / MSU  
Dimensions MZU / MZC / MZS / PZS / PZS2 / HZS / EZC / MSU



Mechanischer Zentrischspanner MZU 170-60 mit Sonderbacken  
Mechanical center-clamping vise MZU 170-60 with custom designed jaws

Passend für: Suitable for:	L [mm]	B [mm]	H [mm]	Bestellnr. Order no.
MZU 80-36	32	36	15	B209800001
MZU 120-36	32	36	15	B209800001
MZU 120-60	50	60	30	B209800143
MZU 150-80	50	80	36	B209800160
MZU 150-125	50	125	36	B209800505
MZU 170-60	50	60	30	B209800143
MZU 190-100	70	100	40	B209800144
MZU 220-60	50	60	30	B209800143
MZU 220-80	50	80	36	B209800160
MZU 220-125	50	125	36	B209800505
MZU 240-125	100	125	50	B209800145
MZU 280-100	70	100	40	B209800144
MZU 320-125	50	125	36	B209800505
MZU 360-125	100	125	50	B209800145
MZU 360-125-2	100	125	50	B209800145
MZU 500-125	100	125	50	B209800145
MZU 500-125-2	100	125	50	B209800145
MZC 220-80 E/S	84	80	34	B209800338
MZC 280-100 E/S	114	100	44	B209800361
MZC 360-125 E/S	144	125	55	B209800443

Weitere Größen auf Anfrage lieferbar.  
*Other sizes upon request.*

# Spannbacken Clamping jaws

## Weiche Blockspannbacken Soft block jaws



Hydraulischer Zentrischspanner HZS 180-80 A  
mit Sonderbacken  
*Hydraulic centre-clamping vise HZS 180-80 A  
with custom designed jaws*



Mechanischer Zentrischspanner MZU 170-60  
mit Sonderbacken  
*Mechanical centre-clamping vise MZU 170-60  
with custom designed jaws*

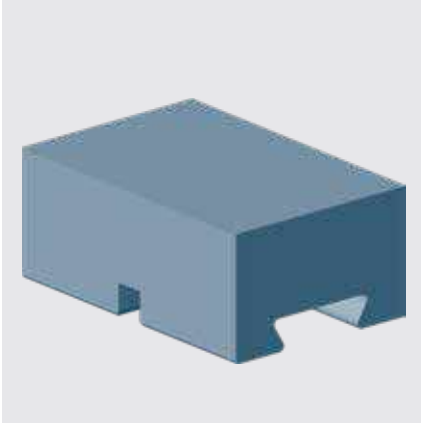
Passend für: <i>Suitable for:</i>	L [mm]	B [mm]	H [mm]	Bestellnr. <i>Order no.</i>
MZS 70-36 A	32	36	15	B209800001
MZS 100-50 A	40	52	20	B209800161
MZS 120-60 A	52,5	60	25	B209800003
MZS 180-80 A	80	80	30	B209800004
MZS 220-80 A	80	80	30	B209800004
MZS 220-100 A	100	100	40	B209800005
MZS 260-125 A	100	125	50	B209800006
MZS 350-160 A	130	160	60	B209800110
MZS 450-160 A	130	160	60	B209800110
PZS 100-50 A	40	52	20	B209800161
PZS 120-60 A	52,5	60	25	B209800003
PZS 180-80 A	80	80	30	B209800004
PZS 180-80 AT	80	80	30	B209800004
PZS <sup>2</sup> 120-60 A*	58	60	36	B209800358
PZS <sup>2</sup> 120-60 A**	58	60	36	B209800360
PZS <sup>2</sup> 180-80 A*	80	80	30	B209800444
PZS <sup>2</sup> 180-80 A**	80	80	30	B209800445
HZS 70-36 A	32	36	15	B209800001
HZS 100-50 A	40	52	20	B209800161
HZS 120-60 A	52,5	60	25	B209800003
HZS 180-80 A	80	80	30	B209800004
HZS 180-100 A	75	100	40	B209800162
HZS 250-100 A	100	100	40	B209800005
HZS 300-125 A	125	125	50	B209800359
EZC 220-80	84	80	34	B209800338
EZC 280-100	114	100	44	B209800361
MSU 80-36	32	36	15	B209800001
MSU 170-60	50	60	30	B209800143
MSU 220-80	50	80	36	B209800160
MSU 280-100	70	100	40	B209800144
MSU 360-125	100	125	50	B209800145

\* ohne Spitzenverzahnung / without fine serration  
\*\* mit Spitzenverzahnung / with fine serration

Weitere Größen auf Anfrage lieferbar.  
*Other sizes upon request.*

# Spannbacken Clamping jaws

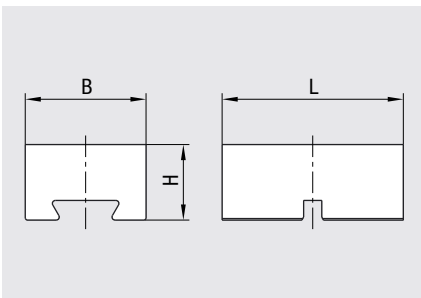
## Weiche Blockspannbacken Soft block jaws



Passend für: <i>Suitable for:</i>	L [mm]	B [mm]	H [mm]	Bestellnr. <i>Order no.</i>
MZQ 120-60	60	40	25	B209800446
MZQ 150-80	80	60	30	B209800447
MZQ 170-60	60	40	25	B209800446
MZQ 190-100	100	80	40	B209800448
MZQ 220-60	60	40	25	B209800446
MZQ 220-80	80	60	30	B209800447
MZQ 280-100	100	80	40	B209800448

\* ohne Spitzenverzahnung / without fine serration  
 \*\* mit Spitzenverzahnung / with fine serration

Weitere Größen auf Anfrage lieferbar.  
*Other sizes upon request.*



Maße MZQ  
 Dimensions MZQ



Pneumatischer Zentrischspanner PZS 120-60 A mit weichen Blockspannbacken  
 Pneumatic centre-clamping vise PZS 120-60 A with soft block jaws

# Spannbacken Clamping jaws

## Stufen-Wendebacken Reversible stepped jaws

Universelle Stufenbacken umkehrbar, mit drei geschliffenen Spannstufen und Befestigungsgewinde für Festanschlag. Die gehärteten und geschliffenen Backen werden zum Spannen von Fertigteilen oder in der zweiten Aufspannung verwendet.

*Universal stepped jaws reversible, with three ground clamping stages and threaded mounting hole for fixed stop. The hardened and ground jaws are used for clamping of finished parts or in the second setup.*

### Werkstoff

- Stahl

### Material

- Steel

### Ausführung

- Gehärtet, geschliffen

### Finish

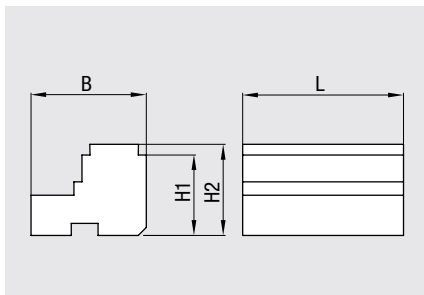
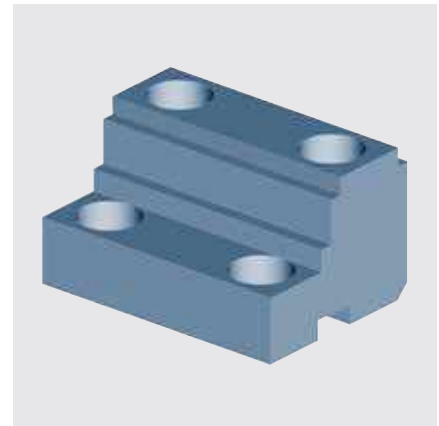
- Hardened, grinded

### Lieferumfang

2 Stufen-Wendebacken

### Scope of delivery

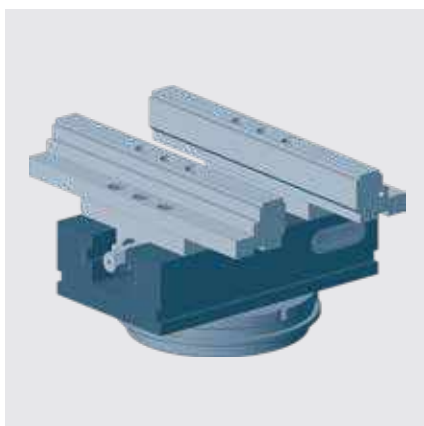
2 Reversible stepped jaws



Maße MZU / MZC / MZS / PZS / PZS2 / HZS / EZC / MSU  
Dimensions MZU / MZC / MZS / PZS / PZS2 / HZS / EZC / MSU

Passend für: Suitable for:	L [mm]	B [mm]	H1 [mm]	H2 [mm]	Bestellnr. Order no.
MZU 80-36	36	27	17	20	B209800282
MZU 120-36	36	27	17	20	B209800282
MZU 120-60	60	43	30	34	B209800213
MZU 150-80	80	50	36	40	B209800214
MZU 150-125	125	50	36	40	B209800491
MZU 170-60	60	43	30	34	B209800213
MZU 190-100	100	62	40	44	B209800215
MZU 220-80	80	50	36	40	B209800214
MZU 220-125	125	50	36	40	B209800491
MZU 240-125	125	80	50	55	B209800216
MZU 280-100	100	62	40	44	B209800215
MZU 320-125	125	50	36	40	B209800491
MZU 360-125	125	80	50	55	B209800216
MZU 500-125	125	80	50	55	B209800216
MZU 360-125-2	125	80	50	55	B209800216
MZU 500-125-2	125	80	50	55	B209800216
MZC 220-80 E/S	50	52	30	34	B209800337
MZC 280-100 E/S	60	70	40	44	B209800363
MZC 220-80 E/S	80	52	30	34	B209800336
MZC 280-100 E/S	100	70	40	44	B209800362
MZC 360-125 E/S	75	88,5	50	55	B209800449
MZC 360-125 E/S	125	88,5	50	55	B209800450

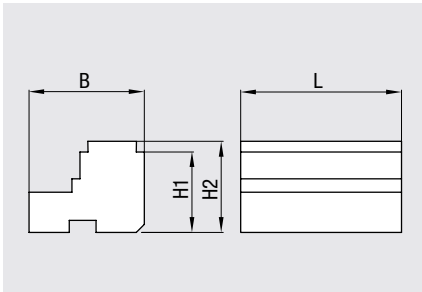
Weitere Größen auf Anfrage lieferbar.  
Other sizes upon request.



Mechanischer Zentrischspanner MZU 220-125  
mit kundenspezifischen Spannbacken  
Mechanical centre-clamping vise MZU 220-125  
with customized clamping jaws

# Spannbacken Clamping jaws

## Stufen-Wendebacken Reversible stepped jaws



Maße MZU / MZC / MZS / PZS / PZS<sup>2</sup> / HZS / EZC / MSU  
Dimensions MZU / MZC / MZS / PZS / PZS<sup>2</sup> / HZS / EZC / MSU



Mechanischer Zentrischspanner MZU 360-125  
mit Stufen-Wendebacken  
Mechanical centre-clamping vise MZU 360-125  
with reversible stepped jaws

Passend für: Suitable for:	L [mm]	B [mm]	H1 [mm]	H2 [mm]	Bestellnr. Order no.
MZS 70-36 A	36	27	17	20	B209800282
MZS 100-50 A	52	37	16	20	B209800218
MZS 120-60 A	60	42	21	25	B209800219
MZS 180-80 A	80	64	26	30	B209800220
MZS 220-80 A	80	64	26	30	B209800220
MZS 220-100 A	100	100	40	46	B209800221
MZS 260-125 A	125	88	46	50	B209800127
MZS 350-160 A	160	100	40	46	B209800142
MZS 450-160 A	160	110	56	60	B209800142
PZS 100-50 A	52	37	16	20	B209800218
PZS 120-60 A	60	42	21	25	B209800219
PZS 180-80 A	80	64	26	30	B209800220
PZS 180-80 AT	80	64	26	30	B209800220
PZS <sup>2</sup> 120-60 A*	60	54	22	26	B209800525
PZS <sup>2</sup> 180-80 A*	80	75	26	30	B209800526
HZS 100-50 A	52	37	16	20	B209800218
HZS 120-60 A	60	42	21	25	B209800219
HZS 180-80 A	80	64	26	30	B209800220
HZS 180-100 A	100	67	36	40	B209800217
HZS 250-100 A	100	83	36	40	B209800221
HZS 300-125 A	125	110	36	40	B209800231
EZC 220-80	50	52	30	34	B209800337
EZC 280-100	60	70	40	44	B209800363
EZC 220-80	80	52	30	34	B209800336
EZC 280-100	100	70	40	44	B209800362
MDU 120-36	36	27	17	20	B209800282
MDU 220-60	60	43	30	34	B209800213
MDU 320-125	125	50	36	40	B209800491
MDU 360-125	125	80	50	55	B209800216
MDU 500-125	125	80	50	55	B209800216

\* mit Spitzenverzahnung / with fine serration

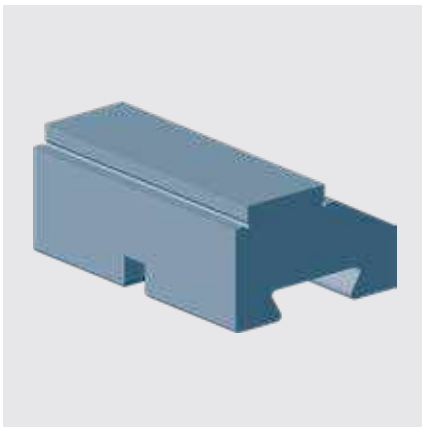
Weitere Größen auf Anfrage lieferbar.  
Other sizes upon request.

# Spannbacken Clamping jaws

## Stufen-Wendebcken Reversible stepped jaws

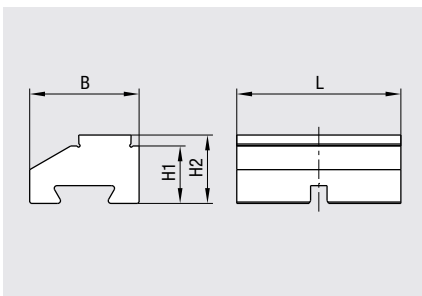
Passend für: <i>Suitable for:</i>	L [mm]	B [mm]	H1 [mm]	H2 [mm]	Bestellnr. <i>Order no.</i>
MSU 80-36	36	27	17	20	B209800282
MSU 170-60	60	43	30	34	B209800213
MSU 220-80	80	50	36	40	B209800214
MSU 280-100	100	62	40	44	B209800215
MSU 360-125	125	80	50	55	B209800216

Weitere Größen auf Anfrage lieferbar.  
*Other sizes upon request.*

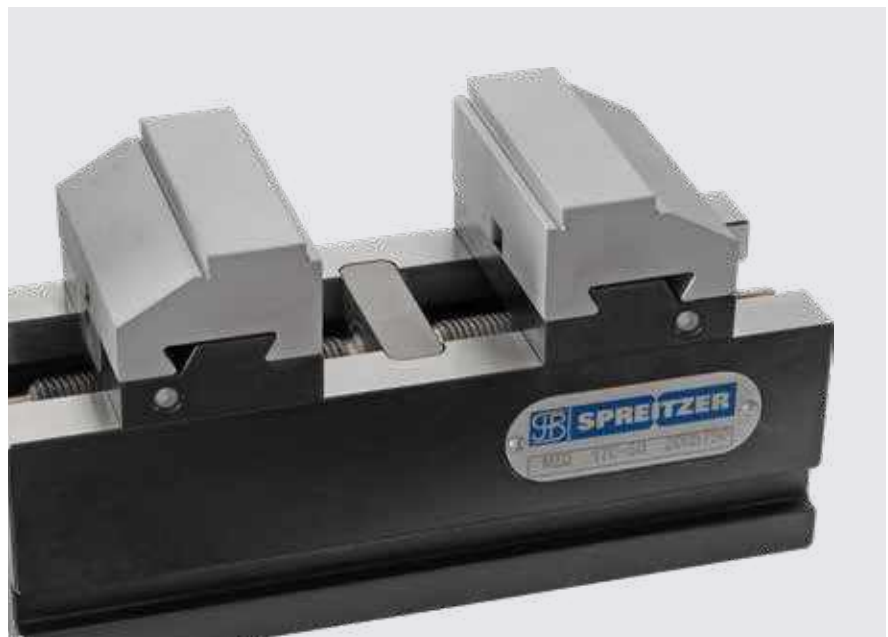


Passend für: <i>Suitable for:</i>	L [mm]	B [mm]	H1 [mm]	H2 [mm]	Bestellnr. <i>Order no.</i>
MZQ 120-60	60	40	21	25	B209800451
MZQ 150-80	80	60	26	30	B209800452
MZQ 170-60	60	40	21	25	B209800451
MZQ 190-100	100	80	36	40	B209800453
MZQ 220-60	60	40	21	25	B209800451
MZQ 220-80	80	60	26	30	B209800452
MZQ 280-100	100	80	36	40	B209800453

Weitere Größen auf Anfrage lieferbar.  
*Other sizes upon request.*



Maße MZQ  
*Dimensions MZQ*



Mechanischer Zentrischspanner MZQ 170-60 mit Stufen-Wendebcken  
*Mechanical centre-clamping vise MZQ 170-60 with reversible stepped jaws*

# Spannbacken Clamping jaws

## Stufen-Gripbacken Stepped grip jaws

Zum formschlüssigen Spannen von Rohmaterial. Die gehärtete Oberfläche der Gripbacken dringt während des Spannvorgangs in die Werkstückoberfläche ein und erhöht somit die Haltekraft der Spannstelle.

*For form fit clamping of raw material. The hardened surface of the grip jaws deforms the workpiece surface during the clamping process and thus increases the holding force of the clamping location.*

### Werkstoff

- Spezieller Werkzeugstahl

### Material

- Special tool steel

### Ausführung

- Gehärtet

### Finish

- Hardened

### Lieferumfang

2 Stufen-Gripbacken

### Scope of delivery

2 Stepped grip jaws

**NEU – GRIPBACKEN FÜR WERKSTÜCKE AUS HOCHFESTEM WERKSTOFF AUF ANFRAGE.**  
**NEW – GRIP JAWS FOR WORKPIECES MADE OF HIGH-STRENGTH MATERIAL ON REQUEST.**



### Praxistipp

- Die Stufen-Gripbacken sind speziell für große Spannweiten geeignet.
- Beste Ergebnisse bei Werkstücken bis 1100 N/mm<sup>2</sup> Materialfestigkeit und bei zäher, harter Materialoberfläche.

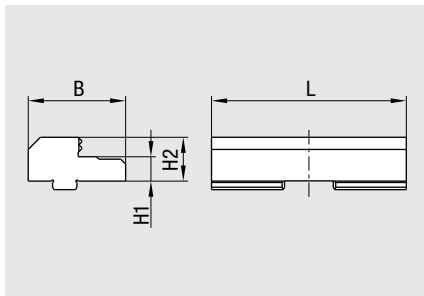
### Practical advice

- The stepped grip jaws are especially suitable for large clamping width.
- Best results with workpieces up to 1100 N/mm<sup>2</sup> material strength and sturdy material surface.



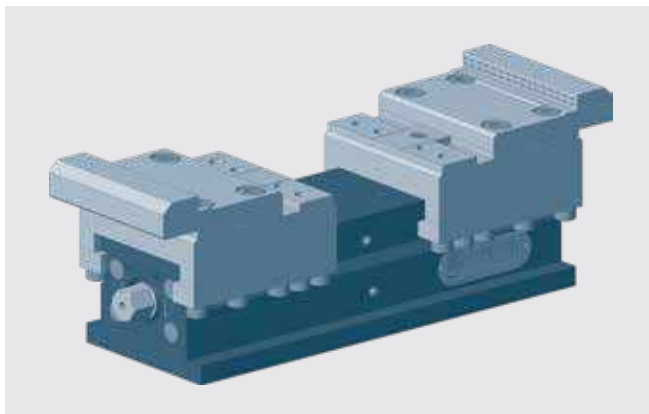
### ROHTEILE SPANNEN OHNE VORPRÄGEN

**RAW MATERIAL CLAMPING WITHOUT PRE-STAMPING**



Passend für: Suitable for:	L [mm]	B [mm]	H1 [mm]	H2 [mm]	Bestellnr. Order no.
MZC 220-80 E/S	80	40	10	18	B209800344
MZC 280-100 E/S	100	48	18	26	B209800369
MZC 360-125 E/S	125	60	24	32	B209800457
EZC 220-80	80	40	10	18	B209800344
EZC 280-100	100	48	18	26	B209800369

Weitere Größen auf Anfrage lieferbar.  
Other sizes upon request.



Stufen-Gripbacken optimiert für maximale Spannweite auf Anfrage lieferbar  
Stepped grip jaws optimized for maximum clamping width available on request



# Spannbacken Clamping jaws

## Grip-Wendebacken Reversible grip jaws

Zum formschlüssigen Spannen von Rohmaterial. Die gehärtete Oberfläche der Gripbacken dringt während des Spannvorgangs in die Werkstückoberfläche ein und erhöht somit die Haltekraft der Spannstelle. Die aufgetragene Beschichtung schützt die Gripbacken vor vorzeitigem Verschleiss.

*For form fit clamping of raw material. The hardened surface of the grip jaws deforms the workpiece surface during the clamping process and thus increases the holding force of the clamping location. The applied coating protects the grip jaws from premature wear.*

### Werkstoff

- Spezieller Werkzeugstahl

### Material

- Special tool steel

### Ausführung

- Gehärtet
- Gehärtet und beschichtet

### Finish

- Hardened
- Hardened and coated

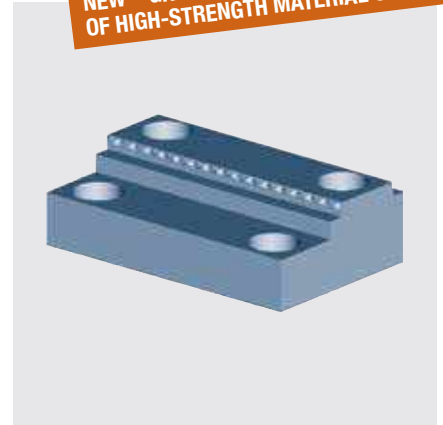
### Lieferumfang

2 Grip-Wendebacken

### Scope of delivery

2 Reversible grip jaws

**NEU – GRIPBACKEN FÜR WERKSTÜCKE AUS HOCHFESTEM WERKSTOFF AUF ANFRAGE.**  
**NEW – GRIP JAWS FOR WORKPIECES MADE OF HIGH-STRENGTH MATERIAL ON REQUEST.**



### Praxistipp

Beste Ergebnisse bei Werkstücken bis 1100 N/mm<sup>2</sup> Materialfestigkeit.

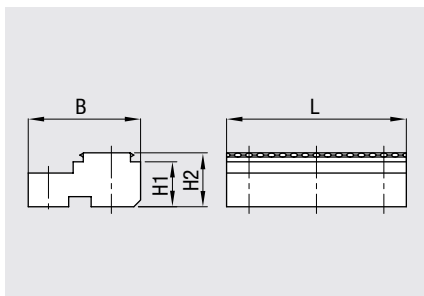
### Practical advice

*Best results with workpieces up to 1100 N/mm<sup>2</sup> material strength.*



**ROHTEILE SPANNEN  
OHNE VORPRÄGEN**

**RAW MATERIAL CLAMPING  
WITHOUT PRE-STAMPING**



### Beschichtet

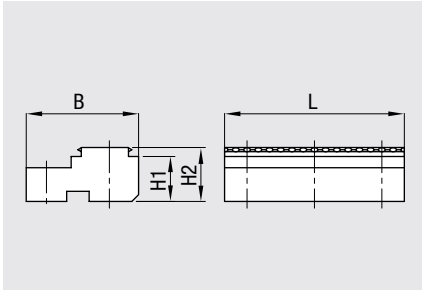
Coated

Passend für: Suitable for:	L [mm]	B [mm]	H1 [mm]	H2 [mm]	Bestellnr. Order no.
MZU 80-36	36	27	16	20	B209800293
MZU 120-36	36	27	16	20	B209800293
MZU 120-60	60	44	20	24	B209800209
MZU 150-80	80	50	20	24	B209800210
MZU 150-125	125	50	20	24	B209800492
MZU 170-60	60	44	20	24	B209800209
MZU 190-100	100	64	30	34	B209800211
MZU 220-60	60	44	20	24	B209800209
MZU 220-80	80	50	20	24	B209800210
MZU 220-125	125	50	20	24	B209800492
MZU 240-125	125	80	40	44	B209800212
MZU 280-100	100	64	30	34	B209800211
MZU 320-125	125	50	20	24	B209800492
MZU 360-125	125	80	40	44	B209800212
MZU 360-125-2	125	80	40	44	B209800212
MZU 500-125	125	80	40	44	B209800212
MZU 500-125-2	125	80	40	44	B209800212

Weitere Größen auf Anfrage lieferbar.  
*Other sizes upon request.*

# Spannbacken Clamping jaws

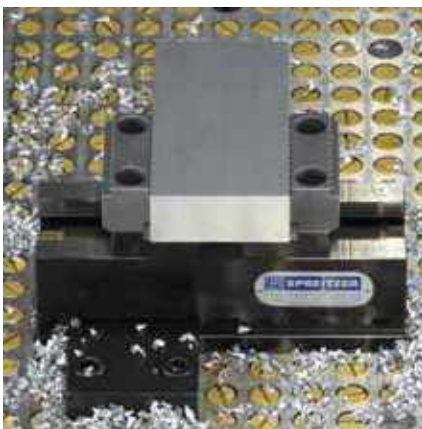
## Grip-Wendebacken Reversible grip jaws



### Beschichtet Coated

Passend für: Suitable for:	L [mm]	B [mm]	H1 [mm]	H2 [mm]	Bestellnr. Order no.
MSU 80-36	36	27	16	20	B209800293
MSU 170-60	60	44	20	24	B209800209
MSU 220-80	80	50	20	24	B209800210
MSU 280-100	100	64	30	34	B209800211
MSU 360-125	125	80	40	44	B209800212

Weitere Größen auf Anfrage lieferbar.  
Other sizes upon request.



Mechanischer Zentrischspanner MZU 170-60 mit Grip-Wendebacken  
Mechanical centre-clamping vise MZU 170-60 with reversible grip jaws

### Unbeschichtet Uncoated

Passend für: Suitable for:	L [mm]	B [mm]	H1 [mm]	H2 [mm]	Bestellnr. Order no.
MZU 80-36	36	27	16	20	(B209800478)
MZU 120-36	36	27	16	20	(B209800478)
MZU 120-60	60	44	20	24	(B209800345)
MZU 150-80	80	50	20	24	(B209800346)
MZU 170-60	60	44	20	24	(B209800345)
MZU 190-100	100	64	30	34	(B209800347)
MZU 220-60	60	44	20	24	(B209800345)
MZU 220-80	80	50	20	24	(B209800346)
MZU 240-125	125	80	40	44	(B209800348)
MZU 280-100	100	64	30	34	(B209800347)
MZU 360-125	125	80	40	44	(B209800348)
MZU 360-125-2	125	80	40	44	(B209800348)
MZU 500-125	125	80	40	44	(B209800348)
MZU 500-125-2	125	80	40	44	(B209800348)
MSU 80-36	36	27	16	20	(B209800478)
MSU 170-60	60	44	20	24	(B209800345)
MSU 220-80	80	50	20	24	(B209800346)
MSU 280-100	100	64	30	34	(B209800347)
MSU 360-125	125	80	40	44	(B209800348)

Weitere Größen auf Anfrage lieferbar.  
Other sizes upon request.

() Lieferung nur auf Anfrage.  
() Available on request only.



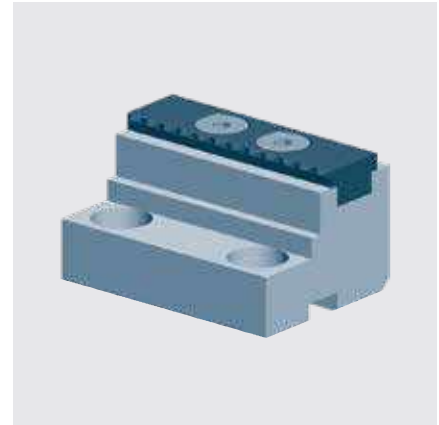
Mechanischer Zentrischspanner MZU 240-125 mit Grip-Wendebacken  
Mechanical centre-clamping vise MZU 240-125 with reversible grip jaws

# Spannbacken Clamping jaws

## Stufen-Wendebacken mit Gripleisten Reversible stepped jaws with grip inserts

Universelle Stufenbacken umkehrbar, mit eingesetzten Gripleisten, geschliffenen Spannstufen und Befestigungsgewinde für Festanschlag. Zum formschlüssigen Spannen von Rohmaterial bzw. zum Spannen von Fertigteilen auf der glatten Spannstufe. Die gehärtete Oberfläche der Gripleisten dringt während des Spannvorgangs in die Werkstückoberfläche ein und erhöht somit die Haltekraft der Spannstelle. Die aufgebrachte Beschichtung schützt die Gripleisten vor vorzeitigem Verschleiß. Die Gripleisten können bei Bedarf ausgetauscht werden.

*Universal stepped jaws reversible, with integrated grip inserts, ground clamping stages and threaded mounting hole for fixed stop. For form fit clamping of raw material or for clamping of finished parts on the smooth clamping stage. The hardened surface of the grip inserts deforms the workpiece surface during the clamping process and thus increases the holding force of the clamping location. The applied coating protects the grip inserts from premature wear. The grip inserts can be replaced, if necessary.*



### Werkstoff

- Stahl

### Material

- Steel

### Ausführung

- Gehärtet, geschliffen und beschichtet (Gripleiste)

### Finish

- Hardened, grinded and coated (grip inserts)

### Lieferumfang

2 Stufen-Wendebacken mit Gripleisten

### Scope of delivery

2 Reversible stepped jaws with grip inserts



### Praxistipp

- Beste Ergebnisse bei Werkstücken bis 1100 N/mm<sup>2</sup> Materialfestigkeit.

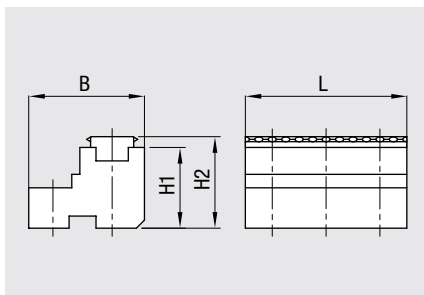
### Practical advice

- Best results with workpieces up to 1100 N/mm<sup>2</sup> material strength.



**ROHTEILE SPANNEN  
OHNE VORPRÄGEN**

**RAW MATERIAL CLAMPING  
WITHOUT PRE-STAMPING**



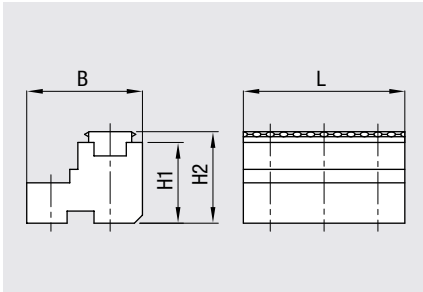
Maße MZU / MZC / EZC / MSU  
Dimensions MZU / MZC / EZC / MSU

Passend für: Suitable for:	L [mm]	B [mm]	H1 [mm]	H2 [mm]	Bestellnr. Order no.
MZU 120-60	60	43	30	34	B209800155
MZU 150-80	80	50	36	40	B209800158
MZU 150-125	125	50	36	40	B209800487
MZU 170-60	60	43	30	34	B209800155
MZU 190-100	100	62	40	44	B209800159
MZU 220-60	60	43	30	34	B209800155
MZU 220-80	80	50	36	40	B209800158
MZU 220-125	125	50	36	40	B209800487
MZU 240-125	125	80	50	54	B209800208
MZU 280-100	100	62	40	44	B209800159
MZU 320-125	125	50	36	40	B209800487
MZU 360-125	125	80	50	54	B209800208
MZU 360-125-2	125	80	50	54	B209800208
MZU 500-125	125	80	50	54	B209800208
MZU 500-125-2	125	80	50	54	B209800208

Weitere Größen auf Anfrage lieferbar.  
Other sizes upon request.

# Spannbacken Clamping jaws

## Stufen-Wendebacken mit Gripleisten Reversible stepped jaws with grip inserts



Maße MZU / MZC / EZC / MSU  
Dimensions MZU / MZC / EZC / MSU

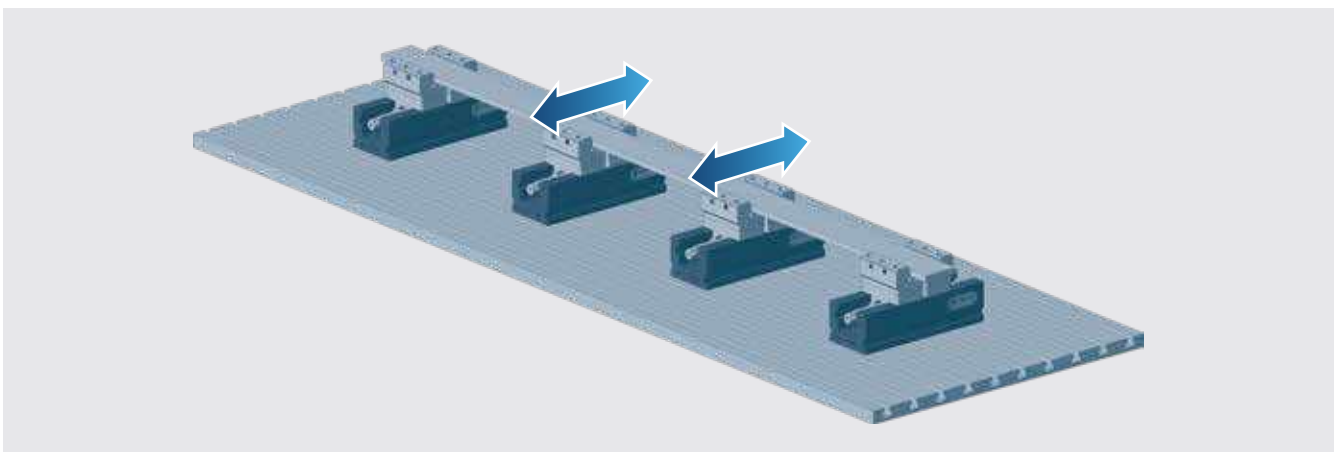
Passend für: Suitable for:	L [mm]	B [mm]	H1 [mm]	H2 [mm]	Bestellnr. Order no.
MZC 220-80 E/S	80	52	30	34	B209800333
MZC 280-100 E/S	100	70	40	44	B209800368
MZC 360-125 E/S	125	90	50	54	B209800429
<hr/>					
EZC 220-80	80	52	30	34	B209800333
EZC 280-100	100	70	40	44	B209800368
<hr/>					
MSU 170-60	60	43	30	34	B209800155
MSU 220-80	80	48	36	40	B209800158
MSU 280-100	100	62	40	44	B209800159
MSU 360-125	125	80	51	55	B209800208
<hr/>					
PZS <sup>2</sup> 120-60 A*	60	54	22	26	B209800521
PZS <sup>2</sup> 180-80 A*	80	75	26	30	B209800522

\* mit Spitzenverzahnung / with fine serration

Weitere Größen auf Anfrage lieferbar.  
Other sizes upon request.

## Ausgleichsfunktion Floating function

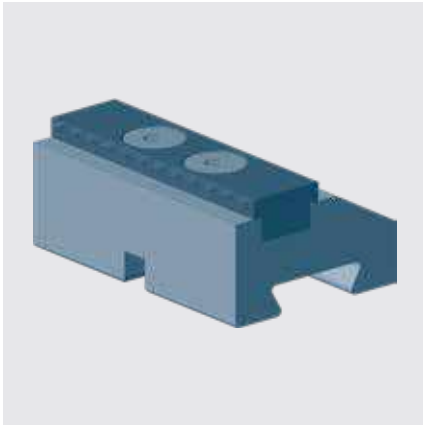
Praxistipp	Practical advice
<p>Zwei Zentrischspanner der Baureihe MZU an den Enden, zwei Zentrischspanner mit schwimmender Spindellagerung in der Mitte fixieren das Kundenwerkstück ohne äußerliche Verformung. Die Spindellagerung kann während der Bearbeitung fixiert werden.</p>	<p>Two centre-clamping vises MZU at the ends, two centre-clamping vises with floating spindle in the centre fix the workpiece without external deformation. The spindle can be fixed during machining.</p>



Mechanischer Zentrischspanner MZU mit schwimmender Spindellagerung  
Mechanical centre-clamping vises MZU with floating spindle

# Spannbacken Clamping jaws

## Stufen-Wendebacken mit Gripeleisten Reversible stepped jaws with grip inserts

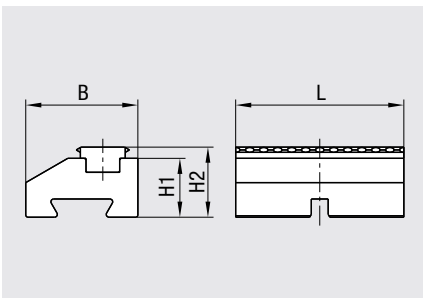


Passend für: <i>Suitable for:</i>	L [mm]	B [mm]	H1 [mm]	H2 [mm]	Bestellnr. <i>Order no.</i>
MZQ 120-60	60	40	21	25	B209800454
MZQ 150-80	80	60	26	30	B209800455
MZQ 170-60	60	40	21	25	B209800454
MZQ 220-60	60	40	21	25	B209800454
MZQ 190-100	100	80	36	40	B209800456
MZQ 220-80	80	60	26	30	B209800455
MZQ 280-100	100	80	36	40	B209800456

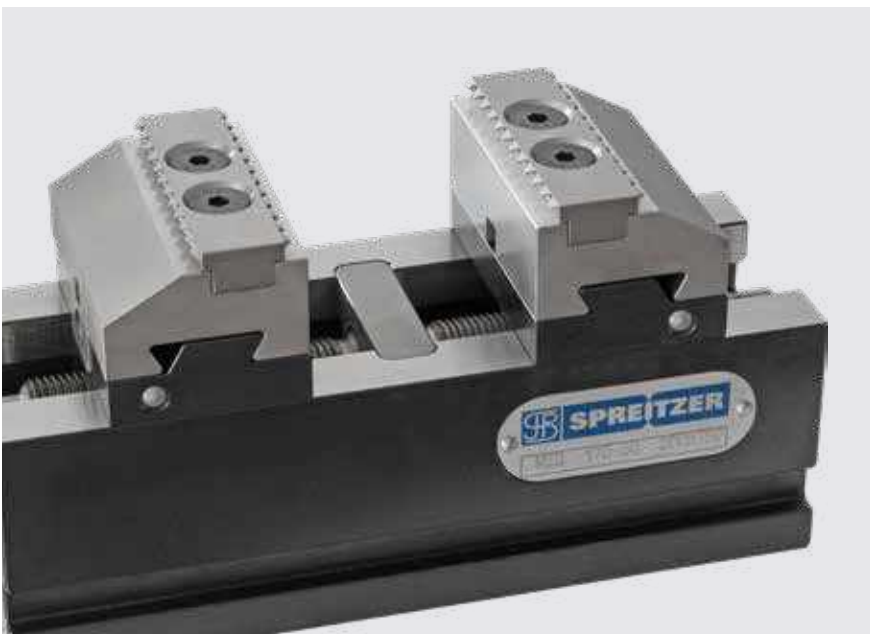
Weitere Größen auf Anfrage lieferbar.  
*Other sizes upon request.*

**Hinweis:**  
Gripeleisten siehe Seite 181

**Note:**  
*Grip inserts see page 181*



Maße MZQ  
*Dimensions MZQ*



Mechanischer Zentrischspanner MZQ 170-60 mit Stufen-Wendebacken mit Gripeleisten  
*Mechanical centre-clamping vise MZQ 170-60 with reversible grip jaws with grip inserts*

# Spannbacken Clamping jaws

## Stufen-Wendebacken mit HM-Gripeinsätzen Reversible stepped jaws with carbide grip inserts

Zum formschlüssigen Spannen von Rohmaterial. Die Hartmetall-Gripeinsätze der Spannbacken dringen während des Spannvorgangs in die Werkstückoberfläche ein und erhöhen somit die Haltekraft der Spannstelle. Die Gripeinsätze können bei Bedarf ausgetauscht werden.

*For form fit clamping of raw material. The carbide grip-inserts of the clamping jaws deform the workpiece surface during the clamping process and thus increases the holding force of the clamping location. The grip inserts can be replaced, if necessary.*

### Werkstoff

- Stahl, Hartmetall (Gripeinsätze)

### Material

- Steel, carbide (grip inserts)

### Ausführung

- Gehärtet, geschliffen

### Finish

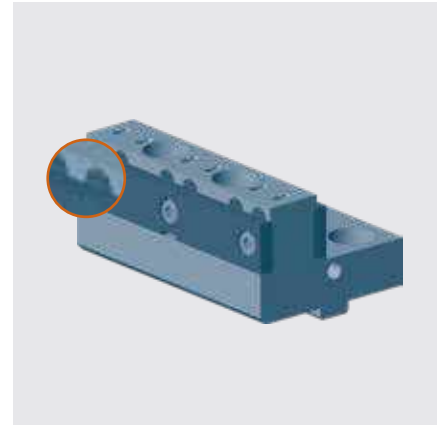
- Hardened, grinded

### Lieferumfang

- 2 Stufen-Wendebacken mit HM-Gripeinsätzen

### Scope of delivery

- 2 Reversible stepped jaws with carbide grip inserts



### Praxistipp

Beste Ergebnisse bei Werkstücken über 1100 N/mm<sup>2</sup> Materialfestigkeit und bei zäher, harter Materialoberfläche.

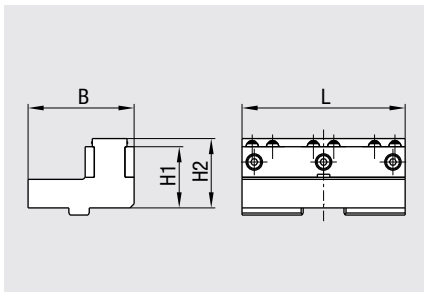
### Practical advice

*Best results with workpieces with more than 1100 N/mm<sup>2</sup> material strength and sturdy material surface.*



**ROHTEILE SPANNEN  
OHNE VORPRÄGEN**

**RAW MATERIAL CLAMPING  
WITHOUT PRE-STAMPING**



Passend für: Suitable for:	L [mm]	B [mm]	H1 [mm]	H2 [mm]	Bestellnr. Order no.
MZC 220-80 E/S	80	52	30	34	B209800332
MZC 280-100 E/S	100	70	40	44	B209800367
MZC 360-125 E/S	125	90	50	54	B209800458
EZC 220-80	80	52	30	34	B209800332
EZC 280-100	100	70	40	44	B209800367

Weitere Größen auf Anfrage lieferbar.  
*Other sizes upon request.*



Mechanischer Zentrischspanner MZC 220-80 E  
*Mechanical centre-clamping vise MZC 220-80 E*

### Hinweis:

Gripeinsätze siehe Seite 184

### Note:

Grip inserts see page 184

# Spannbacken

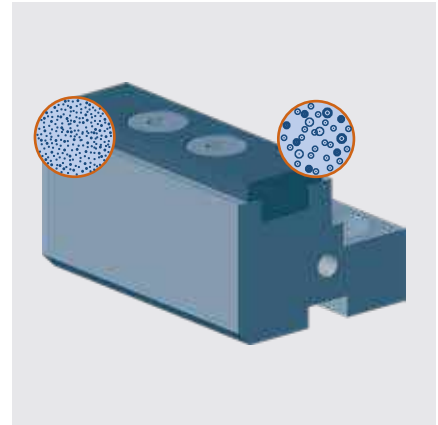
## Clamping jaws

### Stufen-Wendebacken mit Spannleisten, grob mit Beschichtung / HM-Beschichtung

#### Reversible stepped jaws with clamping inserts, rough with coating / carbide coating

Universelle Stufenbacken umkehrbar, mit eingesetzten Spannleisten, geschliffenen Spannstufen und Befestigungsgewinde für Festanschlag. Die Spannleiste kann je nach Art der Anwendung auf den Stufen-Wendebacken montiert werden. Für das Spannen von Fertigteilen steht zusätzlich eine glatte Spannstufe zur Verfügung. Die Spannleisten können bei Bedarf ausgetauscht werden.

*Universal stepped jaws reversible, with integrated clamping inserts, ground clamping stages and threaded mounting hole for fixed stop. The clamping insert can be mounted on the reversible stepped jaws depending on the application. For clamping of finished parts there is also a smooth clamping stage included. The clamping inserts can be replaced, if necessary.*



#### Werkstoff

- Stahl

#### Material

- Steel

#### Ausführung

- Gehärtet, geschliffen und beschichtet / HM-beschichtet

#### Finish

- Hardened, grinded and coated / carbide coated

#### Lieferumfang

2 Stufen-Wendebacken mit Spannleisten

#### Scope of delivery

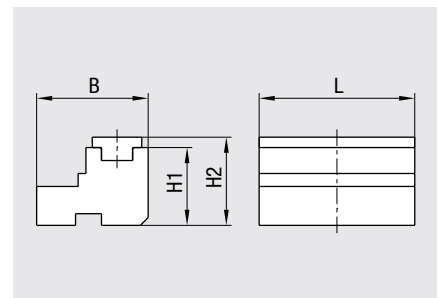
2 Reversible stepped jaws with clamping inserts

#### 1. Seite

Zum formschlüssigen Spannen von hartem Rohmaterial. Die gehärtete und beschichtete Oberfläche der Spannleiste dringt während des Spannvorgangs in die Werkstückoberfläche ein und erhöht somit die Haltekraft der Spannstelle.

#### 1. Side

*For form fit clamping of high-strength raw material. The hardened and coated surface of the clamping jaws deforms the workpiece surface during the clamping process and thus increases the holding force of the clamping location.*



Maße MZU / MSU  
Dimensions MZU / MSU



#### Praxistipp

Beste Ergebnisse bei Werkstücken über 1100 N/mm<sup>2</sup> Materialfestigkeit und bei zäher, harter Materialoberfläche.

#### Practical advice

*Best results with workpieces with more than 1100 N/mm<sup>2</sup> material strength and sturdy material surface.*



**ROHTEILE SPANNEN  
OHNE VORPRÄGEN**

**RAW MATERIAL CLAMPING  
WITHOUT PRE-STAMPING**

#### 2. Seite

Zum Spannen von geschliffenem Material. Hohe Haltekraft durch erhöhten Reibfaktor. Die Werkstückoberfläche wird nicht beschädigt.

#### 2. Side

*For clamping of grinded material. High holding force through increased friction factor. The workpiece surface will not be damaged.*



#### Praxistipp

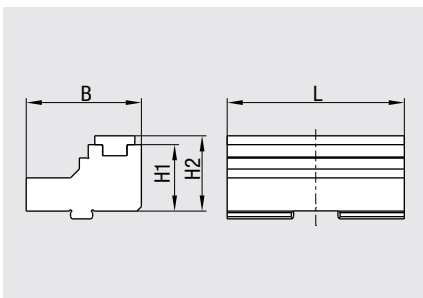
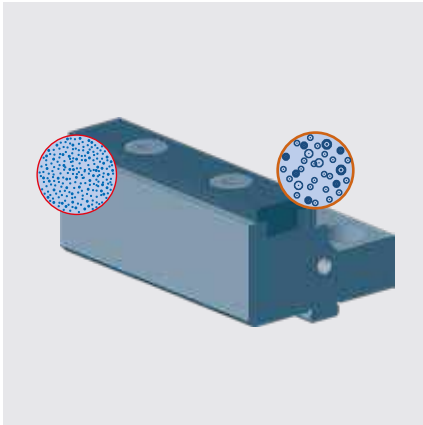
Beste Ergebnisse bei Werkstücken im Werkzeug- und Formenbau bzw. zur Bearbeitung der zweiten Seite. 1,5 – 2,0-fach erhöhter Reibfaktor bzw. Haltekraft gegenüber glatten Spannflächen.

#### Practical advice

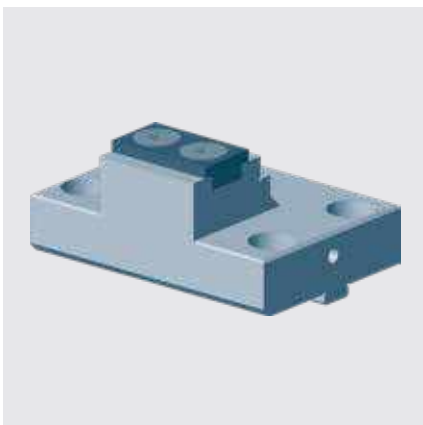
*Best results with workpieces in mold and die production. 1,5 – 2,0 times higher friction factor or holding force than smooth clamping surfaces.*

# Spannbacken Clamping jaws

Stufen-Wendebacken mit Spannleisten, grob mit Beschichtung / HM-Beschichtung  
Reversible stepped jaws with clamping inserts, rough with coating / carbide coating



Maße MZC / EZC  
Dimensions MZC / EZC



Stufen-Wendebacken mit Spannleiste – schmale Ausführung  
Reversible stepped jaws with clamping inserts – slim version

Passend für: <i>Suitable for:</i>	L [mm]	B [mm]	H1 [mm]	H2 [mm]	Bestellnr. <i>Order no.</i>
MZU 120-60	60	43	30	34	B209800434
MZU 150-80	80	48	36	40	B209800412
MZU 150-125	125	48	36	40	B209800497
MZU 170-60	60	43	30	34	B209800434
MZU 190-100	100	62	40	44	B209800390
MZU 220-60	60	43	30	34	B209800434
MZU 220-80	80	48	36	40	B209800412
MZU 220-125	125	48	36	40	B209800497
MZU 240-125	125	80	51	55	B209800485
MZU 280-100	100	62	40	44	B209800390
MZU 320-125	125	48	36	40	B209800497
MZU 360-125	125	80	51	55	B209800485
MZU 360-125-2	125	80	51	55	B209800485
MZU 500-125	125	80	51	55	B209800485
MZU 500-125-2	125	80	51	55	B209800485
MZC 220-80 E/S	80	52	30	34	B209800334
MZC 280-100 E/S	100	70	40	44	B209800370
MZC 360-125 E/S	125	90	54	50	B209800459
EZC 220-80	80	52	30	34	B209800334
EZC 280-100	100	70	40	44	B209800370
MSU 170-60	60	43	30	34	B209800434
MSU 220-80	80	48	36	40	B209800412
MSU 280-100	100	62	40	44	B209800390
MSU 360-125	125	80	51	55	B209800485
PZS <sup>2</sup> 120-60 A*	60	54	22	26	B209800523
PZS <sup>2</sup> 180-80 A*	80	75	26	30	B209800524

\* mit Spitzenverzahnung / with fine serration

Weitere Größen auf Anfrage lieferbar.  
Other sizes upon request.

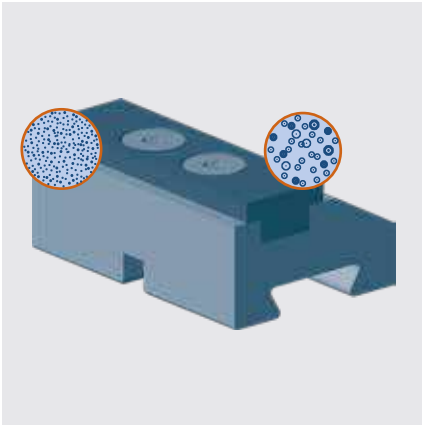
**Hinweis:**  
Spannleisten siehe Seite 182

**Note:**  
Clamping inserts page 182



# Spannbacken Clamping jaws

Stufen-Wendebacken mit Spannleisten, grob mit Beschichtung / HM-Beschichtung  
Reversible stepped jaws with clamping inserts, rough with coating / carbide coating

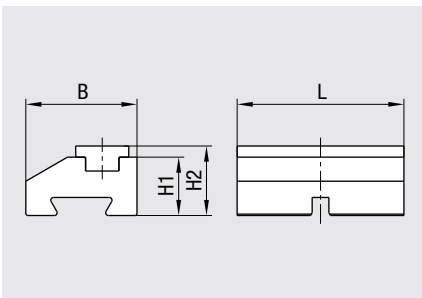


Passend für: <i>Suitable for:</i>	L [mm]	B [mm]	H1 [mm]	H2 [mm]	Bestellnr. <i>Order no.</i>
MZQ 120-60	60	40	21	25	B209800460
MZQ 150-80	80	60	26	30	B209800461
MZQ 170-60	60	40	21	25	B209800460
MZQ 220-60	60	40	21	25	B209800460
MZQ 190-100	100	80	36	40	B209800462
MZQ 220-80	80	60	26	30	B209800461
MZQ 280-100	100	80	36	40	B209800462

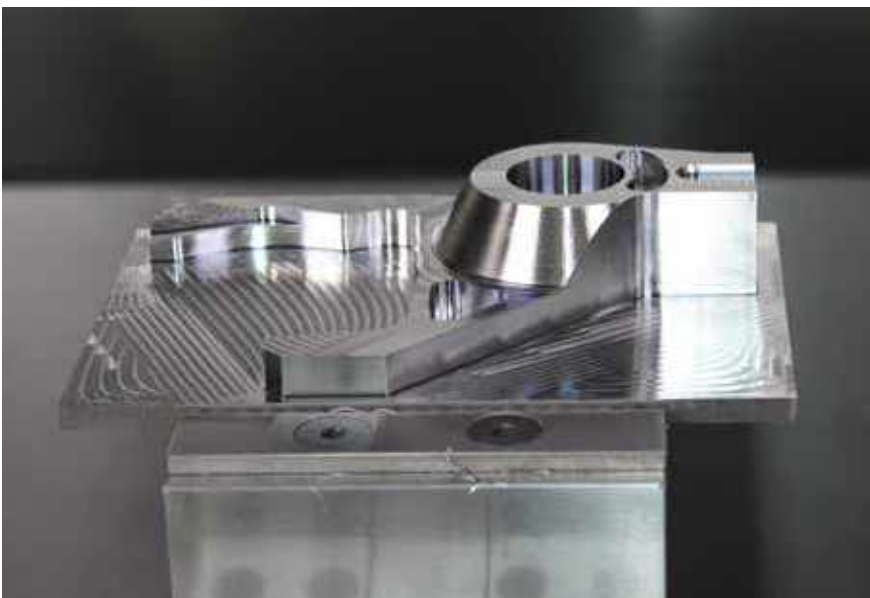
Weitere Größen auf Anfrage lieferbar.  
*Other sizes upon request.*

**Hinweis:**  
Spannleisten siehe Seite 182

**Note:**  
*Clamping inserts page 182*



Maße MZQ  
*Dimensions MZQ*



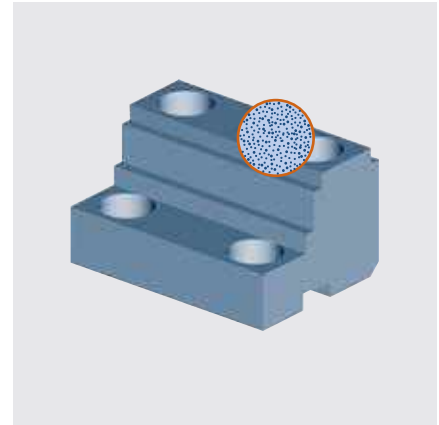
Stufen-Wendebacken mit Spannleiste  
*Reversible stepped jaws with clamping insert*

# Spannbacken Clamping jaws

## Stufen-Wendebacken mit HM-Beschichtung Reversible stepped jaws with carbide coating

Universelle Stufenbacken umkehrbar, mit drei geschliffenen und anschliessend HM beschichteten Spannstufen und Befestigungsgewinde für Festanschlag. Zum Spannen von geschliffenem Material. Hohe Haltekraft durch erhöhten Reibfaktor. Die Werkstückoberfläche wird nicht beschädigt.

*Universal stepped jaws reversible, with three ground and then carbide coated clamping stages and threaded mounting hole for fixed stop. For clamping of grinded material. High holding force through increased friction factor. The workpiece surface will not be damaged.*



### Werkstoff

- Stahl

### Material

- Steel

### Ausführung

- Gehärtet, HM-beschichtet

### Finish

- Hardened, carbide coated

### Lieferumfang

- 2 Stufen-Wendebacken mit HM-Beschichtung

### Scope of delivery

- 2 Reversible stepped jaws with carbide coating

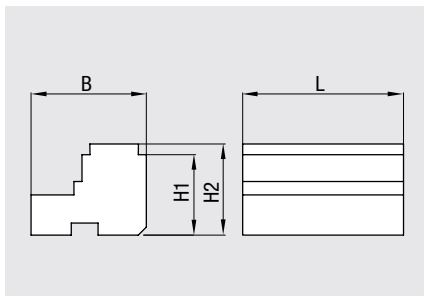


### Praxistipp

Beste Ergebnisse bei Werkstücken im Werkzeug- und Formenbau bzw. zur Bearbeitung der zweiten Seite. 1,5 – 2,0-fach erhöhter Reibfaktor bzw. Haltekraft gegenüber glatten Spannflächen.

### Practical advice

*Best results with workpieces in mold and die production. 1,5 – 2,0 times higher friction factor or holding force than smooth clamping surfaces.*



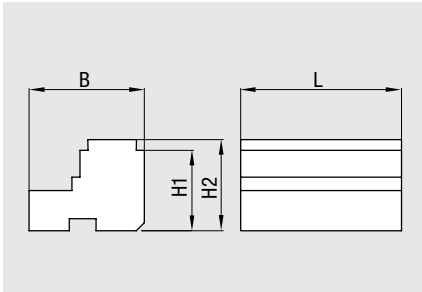
Maße MZU / MZC / MZS / PZS / HZS / EZC / MSU  
Dimensions MZU / MZC / MZS / PZS / HZS / EZC / MSU

Passend für: Suitable for:	L [mm]	B [mm]	H1 [mm]	H2 [mm]	Bestellnr. Order no.
MZU 80-36	36	27	17	20	B209800365
MZU 120-36	36	27	17	20	B209800365
MZU 120-60	60	43	30	34	B209800139
MZU 150-80	80	50	36	40	B209800223
MZU 150-125	125	50	36	40	B209800498
MZU 170-60	60	43	30	34	B209800139
MZU 190-100	100	62	40	44	B209800140
MZU 220-60	60	43	30	34	B209800139
MZU 220-80	80	50	36	40	B209800223
MZU 220-125	125	50	36	40	B209800498
MZU 240-125	125	80	50	55	B209800141
MZU 280-100	100	62	40	44	B209800140
MZU 320-125	125	50	36	40	B209800498
MZU 360-125	125	80	50	55	B209800141
MZU 360-125-2	125	80	50	55	B209800141
MZU 500-125	125	80	50	55	B209800141
MZU 500-125-2	125	80	50	55	B209800141

Weitere Größen auf Anfrage lieferbar.  
Other sizes upon request.

# Spannbacken Clamping jaws

## Stufen-Wendebacken mit HM-Beschichtung Reversible stepped jaws with carbide coating



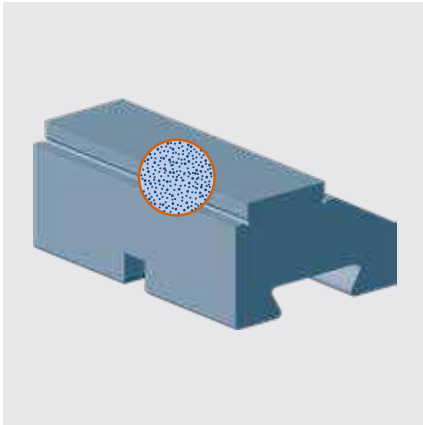
Maße MZU / MZC / MZS / PZS / HZS / EZC / MSU  
Dimensions MZU / MZC / MZS / PZS / HZS / EZC / MSU

Passend für: <i>Suitable for:</i>	L [mm]	B [mm]	H1 [mm]	H2 [mm]	Bestellnr. <i>Order no.</i>
MZC 220-80 E/S	50	52	30	34	B209800425
MZC 280-100 E/S	60	70	40	44	B209800426
MZC 220-80 E/S	80	52	30	34	B209800427
MZC 280-100 E/S	100	70	40	44	B209800428
MZC 360-125 E/S	100	90	50	54	B209800463
MZC 360-125 E/S	125	90	50	54	B209800464
MZS 100-50 A	52	37	16	20	B209800225
MZS 120-60 A	60	42	21	25	B209800226
MZS 180-80 A	80	64	26	30	B209800227
MZS 220-80 A	80	64	26	30	B209800227
MZS 220-100 A	100	83	36	40	B209800228
MZS 260-125 A	125	88	46	50	B209800229
MZS 350-160 A	160	110	56	60	B209800230
MZS 450-160 A	160	110	56	60	B209800230
PZS 100-50 A	52	37	16	20	B209800225
PZS 120-60 A	60	42	21	25	B209800226
PZS 180-80 A	80	64	26	30	B209800227
PZS 180-80 AT	80	64	26	30	B209800227
HZS 100-50 A	52	37	16	20	B209800225
HZS 120-60 A	60	42	21	25	B209800226
HZS 180-80 A	80	64	26	30	B209800227
HZS 180-100 A	100	67	36	40	B209800232
HZS 250-100 A	100	83	36	40	B209800228
HZS 300-125 A	125	110	36	40	B209800234
EZC 220-80	50	52	30	34	B209800425
EZC 280-100	60	70	40	44	B209800426
EZC 220-80	80	52	30	34	B209800427
EZC 280-100	100	70	40	44	B209800428
MSU 80-36	36	27	17	20	B209800365
MSU 170-60	60	43	30	34	B209800139
MSU 220-80	80	50	36	40	B209800223
MSU 280-100	100	62	40	44	B209800140
MSU 360-125	125	80	50	55	B209800141

Weitere Größen auf Anfrage lieferbar.  
Other sizes upon request.

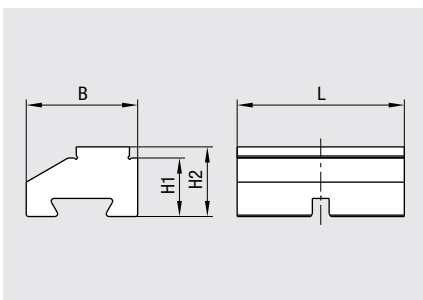
# Spannbacken Clamping jaws

## Stufen-Wendebacken mit HM-Beschichtung Reversible stepped jaws with carbide coating



Passend für: <i>Suitable for:</i>	L [mm]	B [mm]	H1 [mm]	H2 [mm]	Bestellnr. <i>Order no.</i>
MZQ 120-60	60	40	21	25	B209800465
MZQ 150-80	80	60	26	30	B209800466
MZQ 170-60	60	40	21	25	B209800465
MZQ 190-100	100	80	36	40	B209800467
MZQ 220-60	60	40	21	25	B209800465
MZQ 220-80	80	60	26	30	B209800466
MZQ 280-100	100	80	36	40	B209800467

Weitere Größen auf Anfrage lieferbar.  
*Other sizes upon request.*



Maße MZQ  
*Dimensions MZQ*



Mechanischer Zentrischspanner MZC 280-100 mit Stufen-Wendebacken mit HM-Beschichtung  
*Mechanical centre-clamping vise MZC 280-100 with reversible stepped jaws with carbide coating*

# Spannbacken Clamping jaws

## Niederzug-Pendelbacken Pull-down pendulum jaws

Die Pendelbacken ermöglichen das Rohteilspannen von Guss-, Form- sowie unparallel gesägten Werkstücken. Mit den Niederzug-Pendelbacken können Winkelfehler von mehreren Millimetern ausgeglichen werden. Die Spannflächen sind grob geriffelt.

*The pendulum jaws allow raw material clamping of cast, molded as well as unparallel sawed workpieces. With the pull-down pendulum jaws, angular misalignments of several millimetres can be rectified. The clamping surfaces are rough serrated.*

### Werkstoff

- Stahl

### Material

- Steel

### Ausführung

- Gehärtet, geschliffen

### Finish

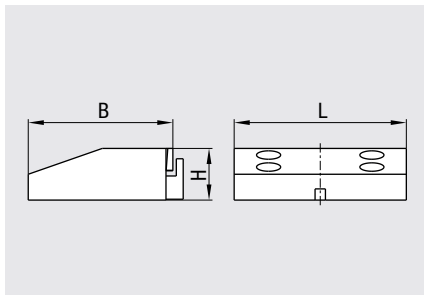
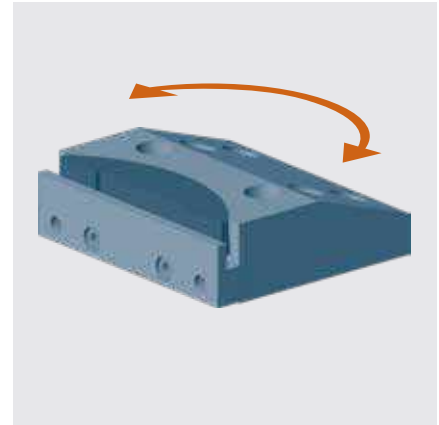
- Hardened, grinded

### Lieferumfang

- 1 Niederzug-Pendelbacke
- 1 feste Backe
- 2 Auflageleisten

### Scope of delivery

- 1 Pull-down pendulum jaw
- 1 Fixed jaw
- 2 Support rails



Mechanischer Zentrischspanner MZU 170-60 mit kundenspezifischen Pendelbacken  
*Mechanical centre-clamping vise MZU 170-60 with custom designed pendulum jaws*

Passend für: <i>Suitable for:</i>	L [mm]	B [mm]	H [mm]	Bestellnr. <i>Order no.</i>
MZU 120-60	60	45	35	B209800175
MZU 150-80	80	50	38	B209800176
MZU 170-60	60	45	35	B209800175
MZU 190-100	100	62	40	B209800177
MZU 220-60	60	45	35	B209800175
MZU 220-80	80	50	38	B209800176
MZU 240-125	125	80	50	B209800178
MZU 280-100	100	62	40	B209800177
MZU 360-125	125	80	50	B209800178
MZU 360-125-2	125	80	50	B209800178
MZU 500-125	125	80	50	B209800178
MZU 500-125-2	125	80	50	B209800178
<hr/>				
MSU 170-60	60	45	35	B209800175
MSU 220-80	80	50	38	B209800176
MSU 280-100	100	62	40	B209800177
MSU 360-125	125	80	50	B209800178

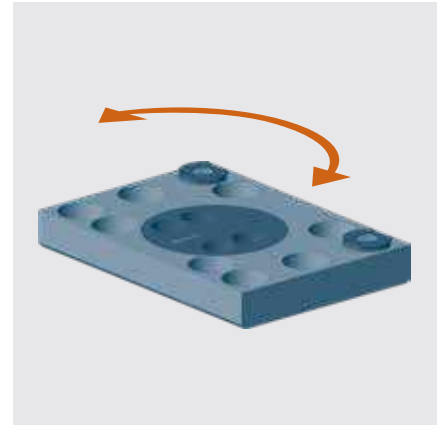
Weitere Größen auf Anfrage lieferbar.  
*Other sizes upon request.*

# Spannbacken Clamping jaws

## Pendelbacken mit Gripeinsätzen Pendulum jaws with grip inserts

Die Pendelbacken mit Gripeinsätzen ermöglichen das Rohteilspannen von Guss-, Form- sowie unparallel gesägten und runden Werkstücken. Mit den Pendelbacken können Winkelfehler von mehreren Millimetern ausgeglichen werden. Die aufgetragene Beschichtung schützt die Gripeinsätze vor vorzeitigem Verschleiss. Die Gripeinsätze können auf der Pendelbacke flexibel montiert und bei Bedarf ausgetauscht werden.

*The pendulum jaws with grip inserts allow raw material clamping of cast, molded as well as unparallel sawed and round workpieces. With the pendulum jaws, angular misalignments of several millimetres can be rectified. The applied coating protects the grip inserts from premature wear. The grip inserts can be flexibly mounted on the pendulum jaws and replaced if necessary.*



### Werkstoff

- Stahl

### Material

- Steel

### Ausführung

- Gehärtet, geschliffen und beschichtet (Gripeinsätze)

### Finish

- Hardened, grinded and coated (grip inserts)

### Lieferumfang

2 Pendelbacken mit Gripeinsätzen

### Scope of delivery

2 Pendulum jaws with grip inserts



### Praxistipp

Beste Ergebnisse bei Werkstücken bis 1100 N/mm<sup>2</sup> Materialfestigkeit.

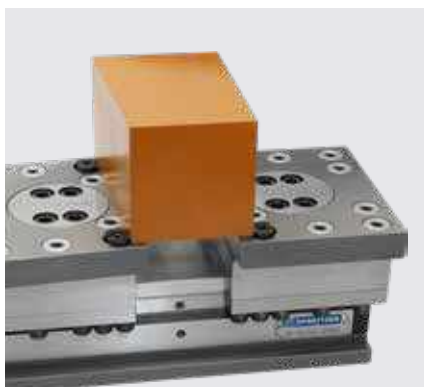
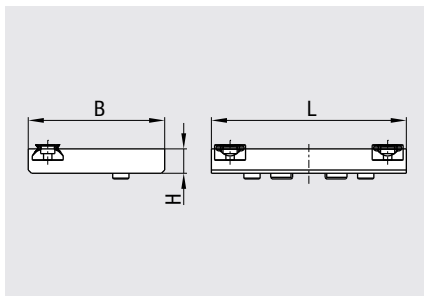
### Practical advice

*Best results with workpieces up to 1100 N/mm<sup>2</sup> material strength.*



**ROHTEILE SPANNEN  
OHNE VORPRÄGEN**

**RAW MATERIAL CLAMPING  
WITHOUT PRE-STAMPING**



Mechanischer Zentrischspanner MZC mit Pendelbacken mit Gripeinsätzen  
*Mechanical centre-clamping vise MZC with pendulum jaws with grip inserts*

Passend für: <i>Suitable for:</i>	L [mm]	B [mm]	H [mm]	Bestellnr. <i>Order no.</i>
MZU 150-80	120	84	15	B209800540
MZU 190-100	150	114	20	B209800541
MZU 220-80	120	84	15	B209800540
MZU 220-125	190	144	25	B209800542
MZU 240-125	190	144	25	B209800542
MZU 280-100	150	114	20	B209800541
MZU 320-125	190	144	25	B209800542
MZU 360-125	190	144	25	B209800542
MZU 360-125-2	190	144	25	B209800542
MZU 500-125	190	144	25	B209800542
MZU 500-125-2	190	144	25	B209800542
MZC 220-80 E/S	120	84	15	B209800335
MZC 280-100 E/S	150	114	20	B209800371
MZC 360-125 E/S	190	144	25	B209800438
EZC 220-80	120	84	15	B209800335
EZC 280-100	150	114	20	B209800371

Weitere Größen auf Anfrage lieferbar.  
*Other sizes upon request.*

**Hinweis:**  
Gripeinsätze siehe Seite 184

**Note:**  
*Grip inserts see page 184*

# Spannbacken Clamping jaws

## Prismenbacken Prism jaws

Prismenbacken gehärtet und geschliffen zum Spannen von runden Werkstücken.

*Hardened and grinded prism jaws for clamping round workpieces.*

### Werkstoff

- Stahl

### Material

- Steel

### Ausführung

- Gehärtet, geschliffen

### Finish

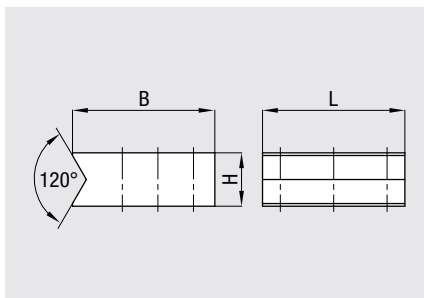
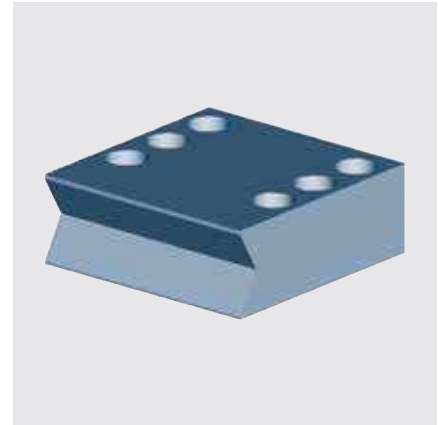
- Hardened, grinded

### Lieferumfang

2 Prismenbacken

### Scope of delivery

2 Prism jaws



Mechanischer Zentrischspanner MZS 260-125 A mit kundenspezifischen Prismenbacken

*Mechanical centre-clamping vise MZS 260-125 A with custom designed prism jaws*

Passend für: <i>Suitable for:</i>	Werkstück Ø <i>Workpiece Ø</i> [mm]	L [mm]	B [mm]	H [mm]	Bestellnr. <i>Order no.</i>
MZS 70-36 A	0,8 – 2 / 2 – 5	36	32	15	B209800194*
	5 – 10 / 10 – 18	36	32	15	B209800195*
MZS 100-50 A	5 – 10	52	44	20	B209800025
	10 – 20	52	44	20	B209800179
MZS 120-60 A	5 – 10	60	52,5	25	B209800026
	10 – 20	60	52,5	25	B209800180
	15 – 30	60	52,5	25	B209800181
MZS 180-80 A	10 – 20	80	80	30	B209800027
	15 – 30	80	80	30	B209800182
	20 – 40	80	80	30	B209800183
	25 – 50	80	80	30	B209800184
MZS 220-80 A	20 – 40	80	80	30	B209800183
	25 – 50	80	80	30	B209800184
MZS 220-100 A	15 – 30	90	100	40	B209800185
	25 – 45	90	100	40	B209800186
MZS 260-125 A	20 – 40	125	100	50	B209800187
	30 – 60	125	100	50	B209800188
	40 – 80	125	100	50	B209800189
MZS 350-160 A	20 – 40	160	130	64	B209800190
	30 – 60	160	130	64	B209800191
	40 – 80	160	130	64	B209800192
	50 – 110	160	130	64	B209800193
MZS 450-160 A	20 – 40	160	130	64	B209800190
	30 – 60	160	130	64	B209800191
	40 – 80	160	130	64	B209800192
	50 – 110	160	130	64	B209800193

\* Ausführung als Wendebacken

*\* Version as reversible jaws*

# Spannbacken Clamping jaws

## Prismenbacken Prism jaws



Mechanischer Zentrischspanner MZU 170-60  
mit kundenspezifischen Prismenbacken  
*Mechanical centre-clamping vise MZU 170-60  
with custom designed prism jaws*

Passend für: <i>Suitable for:</i>	Werkstück Ø <i>Workpiece Ø</i> [mm]	L [mm]	B [mm]	H [mm]	Bestellnr. <i>Order no.</i>
MZU 120-60					auf Anfrage / <i>upon request</i>
MZU 150-80					auf Anfrage / <i>upon request</i>
MZU 150-125					auf Anfrage / <i>upon request</i>
MZU 170-60					auf Anfrage / <i>upon request</i>
MZU 190-100					auf Anfrage / <i>upon request</i>
MZU 220-80					auf Anfrage / <i>upon request</i>
MZU 220-125					auf Anfrage / <i>upon request</i>
MZU 240-125					auf Anfrage / <i>upon request</i>
MZU 280-100					auf Anfrage / <i>upon request</i>
MZU 320-125					auf Anfrage / <i>upon request</i>
MZU 360-125					auf Anfrage / <i>upon request</i>
MZU 500-125					auf Anfrage / <i>upon request</i>
MZU 360-125-2					auf Anfrage / <i>upon request</i>
MZU 500-125-2					auf Anfrage / <i>upon request</i>
MSU 170-60					auf Anfrage / <i>upon request</i>
MSU 220-80					auf Anfrage / <i>upon request</i>
MSU 280-100					auf Anfrage / <i>upon request</i>
MSU 360-125					auf Anfrage / <i>upon request</i>
PZS 100-50 A					auf Anfrage / <i>upon request</i>
PZS 120-60 A					auf Anfrage / <i>upon request</i>
PZS 180-80 A					auf Anfrage / <i>upon request</i>
PZS 180-80 AT					auf Anfrage / <i>upon request</i>
HZS 70-36 A					auf Anfrage / <i>upon request</i>
HZS 100-50 A					auf Anfrage / <i>upon request</i>
HZS 120-60 A					auf Anfrage / <i>upon request</i>
HZS 180-80 A					auf Anfrage / <i>upon request</i>
HZS 180-100 A					auf Anfrage / <i>upon request</i>
HZS 250-100 A					auf Anfrage / <i>upon request</i>
HZS 300-125 A					auf Anfrage / <i>upon request</i>

Weitere Größen auf Anfrage lieferbar.  
*Other sizes upon request.*



### Praxistipp

**Kundenspezifische Prismenbacken**  
Um den unterschiedlichen Kundenanforderungen gerecht zu werden, liefern wir auch Prismenbacken nach Ihren Angaben.

### Practical advice

**Customized prism jaws**  
*In order to satisfy different customer's demands we can also deliver customized prism jaws.*



# Spannbacken Clamping jaws

## Adapterbacken zur Montage aller Standardbacken Typ MZE Adapter jaws for use together with all standard jaws type MZE

Zur Aufnahme aller Standardbacken Typ MZE bzw. selbstgefertigter Spannbacken im mechanischen Zentrischspanner MZU.

*For use together with all standard jaws type MZE as well as customer designed jaws in the mechanical centre-clamping vise MZU.*

### Werkstoff

- Stahl

### Material

- Steel

### Ausführung

- Gehärtet, geschliffen

### Finish

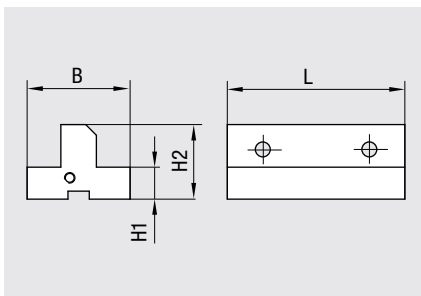
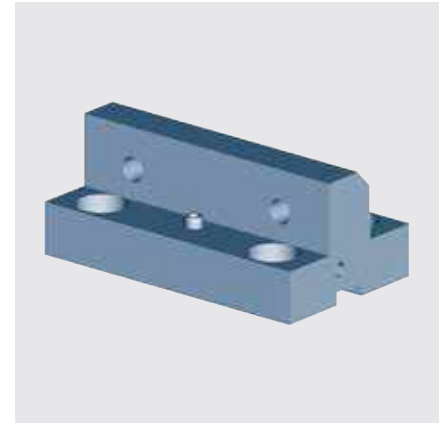
- Hardened, grinded

### Lieferumfang

- 2 Adapterbacken zur Montage aller Standardbacken Typ MZE

### Scope of delivery

- 2 Adapter jaws for use together with all standard jaws type MZE



Passend für: <i>Suitable for:</i>	L [mm]	B [mm]	H1 [mm]	H2 [mm]	Bestellnr. <i>Order no.</i>
<b>MZU 120-60</b>	60	40	14	30	<b>B209800164</b>
<b>MZU 170-60</b>	60	40	14	30	<b>B209800164</b>
<b>MZU 190-100</b>	100	58	18	42	<b>B209800165</b>
<b>MZU 280-100</b>	100	58	18	42	<b>B209800165</b>
<b>MZU 360-125</b>	125	74	20	50	<b>B209800166</b>
<b>MZU 360-125-2</b>	125	74	20	50	<b>B209800166</b>
<b>MZU 500-125</b>	125	74	20	50	<b>B209800166</b>
<b>MZU 500-125-2</b>	125	74	20	50	<b>B209800166</b>
<b>MSU 170-60</b>	60	40	14	30	<b>B209800164</b>
<b>MSU 280-100</b>	100	58	18	42	<b>B209800165</b>
<b>MSU 360-125</b>	125	74	20	50	<b>B209800166</b>

Weitere Größen auf Anfrage lieferbar.  
*Other sizes upon request.*



Mechanischer Zentrischspanner MZU mit Adapterbacken  
*Mechanical centre-clamping vise MZU with adapter jaws*

# Spannbacken Clamping jaws

## Adapterbacken zur Montage aller Standardbacken Typ MZS B Adapter jaws for use together with all standard jaws type MZS B

Zur Aufnahme aller Standardbacken Typ MZS B bzw. selbstgefertigter Spannbacken im mechanischen Zentrischspanner MZC.

*For use together with all standard jaws type MZS B as well as customer designed jaws in the mechanical centre-clamping vise MZC.*

### Werkstoff

- Stahl

### Material

- Steel

### Ausführung

- Gehärtet, geschliffen

### Finish

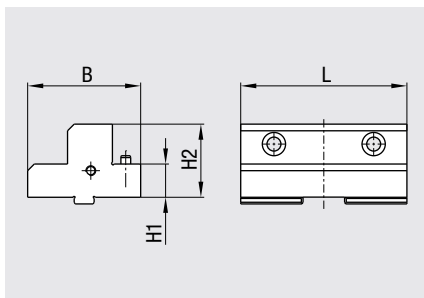
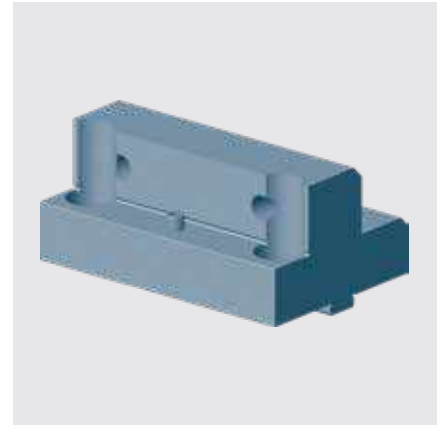
- Hardened, grinded

### Lieferumfang

- 2 Adapterbacken zur Montage aller Standardbacken Typ MZS B

### Scope of delivery

- 2 Adapter jaws for use together with all standard jaws type MZS B



Passend für: <i>Suitable for:</i>	L [mm]	B [mm]	H1 [mm]	H2 [mm]	Bestellnr. <i>Order no.</i>
MZC 220-80 E/S	80	50	39	24	B209800372
MZC 280-100 E/S	100	68	44	24	B209800373
MZC 360-125 E/S	125	85	55	30	B209800437
EZC 220-80	80	50	39	24	B209800372
EZC 280-100	100	68	44	24	B209800373

Weitere Größen auf Anfrage lieferbar.  
*Other sizes upon request.*



Mechanischer Zentrischspanner MZC mit Adapterbacken  
*Mechanical centre-clamping vise MZC with adapter jaws*

# Spannbacken

## Clamping jaws

### Wendebacken für Zentrischspanner MZR

#### Reversible jaws for centre-clamping vise MZR

Wendebacken in unterschiedlichen Backenbreiten zum formschlüssigen Spannen von Rohmaterial.

*Reversible jaws in different jaw widths for form fit clamping of raw material.*

#### Werkstoff

- Vergüteter Werkzeugstahl

#### Material

- Tempered tool steel

#### Ausführung

- Oberflächengehärtet

#### Finish

- Surface hardened

#### Lieferumfang

2 Ersatzbacken MZR

#### Scope of delivery

2 Spare jaws MZR

**NEU – GRIPBACKEN FÜR WERKSTÜCKE AUS HOCHFESTEM WERKSTOFF AUF ANFRAGE.**  
**NEW – GRIP JAWS FOR WORKPIECES MADE OF HIGH-STRENGTH MATERIAL ON REQUEST.**



Wendebacken mit Grip, Standard  
*Reversible jaws with grip, standard*

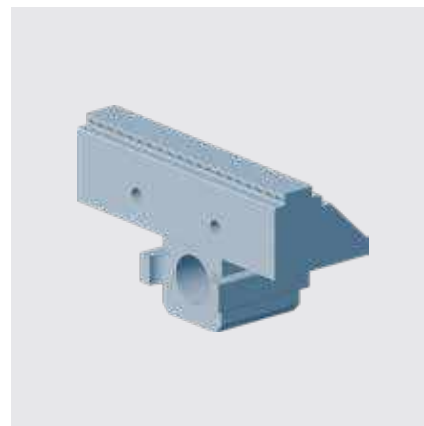
Passend für: <i>Suitable for:</i>	B [mm]	Bestellnr. <i>Order no.</i>
MZR 80-36	36	B209800402
MZR 120-36	36	B209800402
MZR 80-60	60	B209800484
MZR 120-60	60	B209800484
MZR 120-60	60	B209800403
MZR 170-60	60	B209800403
MZR 220-60	60	B209800403
MZR 150-80	40	B209800493
MZR 220-80	40	B209800493
MZR 220-125	40	B209800493
MZR 320-125	40	B209800493
MZR 150-80	80	B209800404
MZR 220-80	80	B209800404
MZR 220-125	80	B209800404
MZR 320-125	80	B209800404
MZR 150-80	125	B209800482
MZR 150-125	125	B209800482
MZR 220-80	125	B209800482
MZR 220-125	125	B209800482
MZR 320-125	125	B209800482
MZR 190-100	100	B209800494
MZR 280-100	100	B209800494

Weitere Größen auf Anfrage lieferbar.  
*Other sizes upon request.*

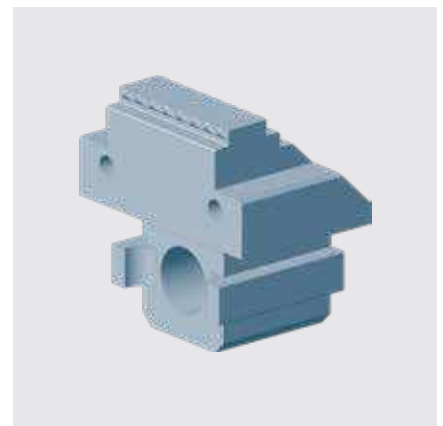


**ROHTEILE SPANNEN OHNE VORPRÄGEN**

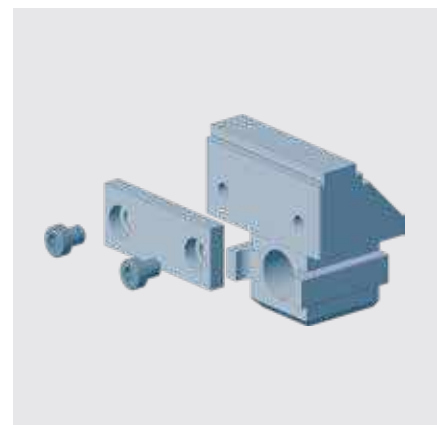
**RAW MATERIAL CLAMPING WITHOUT PRE-STAMPING**



Wendebacken mit Grip, breite Ausführung  
*Reversible jaws with grip, wide version*



Wendebacken mit Grip, schmale Ausführung  
*Reversible jaws with grip, small version*



Wendebacken, glatt mit Auflageleiste auf Anfrage  
*Reversible jaws, flat with support rail upon request*



#### Praxistipp

Wir empfehlen das paarweise tauschen der Spannbacken, für bestmögliche Zentrierengenauigkeit.

#### Practical advice

*We recommend exchanging the clamping jaws in pairs for the best possible centering accuracy.*

# Spannbacken Clamping jaws

## Stößelbacken Pin jaws

Die Stößelformbacken erlauben die schnelle und exakte Abformung nahezu jeder Werkstückkontur.

*The jaws allow the quick and exact form fitted clamping of almost every workpiece contour.*

Es lassen sich innerhalb von Sekunden formspezifische Spannbacken schaffen. Dazu legen sich axial verstellbare Stößel an die Werkstückkontur an und stellen so einen Formschluss zum Werkstück dar. Nebeneffekt des entstandenen Formelements ist eine Reduzierung der tatsächlich erforderlichen Spannkraften durch einen Formschlussanteil.

*Shape-specific clamping jaws can be created within seconds. For this purpose, axially adjustable pins are attached to the workpiece contour and thus form a form fit to the workpiece. The secondary effect of the resulting molding element is a reduction of the actually required clamping forces through a form fitted clamping.*



### Stärken

- + Spannen von komplexen Geometrien
- + Geeignet für die Hochleistungszerspanung

### Strong Points

- + Clamping complex geometries
- + Suitable for high-performance cutting

### Spannvorgang

Der eigentliche Spannvorgang erfolgt mechanisch mittels Schraubstockspindel (optional pneumatisch, hydraulisch oder elektromechanisch möglich).

### Clamping process

*The actual clamping process is effected mechanically by means of a mechanical centre clamping vise (optional pneumatic, hydraulic or electromechanical possible).*

Die Axialbewegung der Stößel ist stufenlos. Die Klemmung der Stößel in Ihrer werkstückspezifischen Position erfolgt zentral, mittels Hydraulik.

*The axial movement of the pins is stepless. The clamping of the pins in your workpiece-specific position is done centrally, by means of hydraulics.*

### Einsatzbereiche

- Einzelteil und Kleinserienfertigung
- Muster- und Prototypenbau
- Spannen von außen nach innen (Aussenspannung)

### Fields of application

- Single-part / small series production
- Sample and prototype manufacturing
- Clamping from outside to inside (external clamping)

### Werkstoff

- Stahl

### Material

- Steel

### Ausführung

- Gehärtet, geschliffen

### Finish

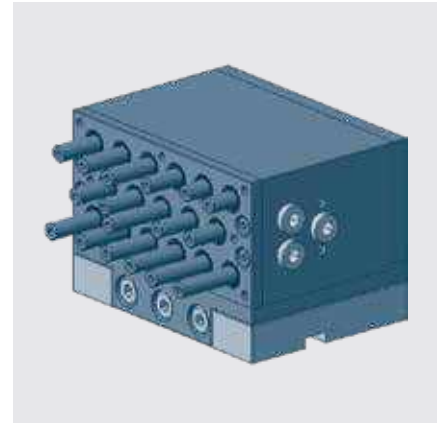
- Hardened, grinded

### Lieferumfang

2 Stößelbacken inklusive Adapter

### Scope of delivery

2 Pin jaws including adapter



Stößelbacken 125 mm mit Adapter  
Pin jaws 125 mm with adapter



Mechanischer Zentrischspanner MZU mit Stößelbacken  
Mechanical centre-clamping vise MZU with pin jaws



Anwendungsbeispiel  
Application example

Passend für: Suitable for:	Spanntiefe* Clamping depth* [mm]	Bestellnr. Order no.
MZU 360-125 / MZU 360-125-2	125	B209800535
MZU 500-125 / MZU 500-125-2	125	B209800535
MZC 360-125 E / MZC 360-125 S	125	B209800536

Weitere Größen auf Anfrage lieferbar.  
Other sizes upon request.

# Spannbacken Clamping jaws

## Gripleisten Grip inserts

Zum formschlüssigen Spannen von Rohmaterial. Die gehärtete Oberfläche der Gripleisten dringt während des Spannvorgangs in die Werkstückoberfläche ein und erhöht somit die Haltekraft der Spannstelle. Die aufgetragene Beschichtung schützt die Gripleisten vor vorzeitigem Verschleiss. Die Gripleisten können je nach Art der Anwendung auf den Stufen-Wendebacken oder in kundenspezifischen Spannbacken montiert werden.

*For form fit clamping of raw material. The hardened surface of the grip inserts deforms the workpiece surface during the clamping process and thus increases the holding force of the clamping location. The applied coating protects the grip inserts from premature wear. Depending on the type of application, the grip inserts can be mounted on the reversible stepped jaws or in customized clamping jaws.*

### Werkstoff

- Spezieller Werkzeugstahl

### Material

- Special tool steel

### Ausführung

- Gehärtet, beschichtet

### Finish

- Hardened, coated

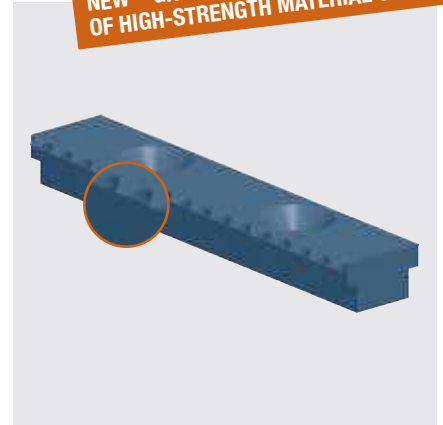
### Lieferumfang

2 Gripleisten

### Scope of delivery

2 Grip inserts

**NEU – GRIPBACKEN FÜR WERKSTÜCKE AUS HOCHFESTEM WERKSTOFF AUF ANFRAGE.**  
**NEW – GRIP JAWS FOR WORKPIECES MADE OF HIGH-STRENGTH MATERIAL ON REQUEST.**



### Praxistipp

Beste Ergebnisse bei Werkstücken bis 1100 N/mm<sup>2</sup> Materialfestigkeit.

### Practical advice

*Best results with workpieces up to 1100 N/mm<sup>2</sup> material strength.*



### ROHTEILE SPANNEN OHNE VORPRÄGEN

**RAW MATERIAL CLAMPING WITHOUT PRE-STAMPING**

Passend für: Suitable for:	L [mm]	B [mm]	Spanntiefe* Clamping depth* [mm]	Positionierung Positioning	Bestellnr. Order no.
B209800155 B209800454 B209800434 B209800460	60	19	4	lagegenau oriented	B209800352
B209800158 B209800333 B209800455 B209800412 B209800334 B209800461	80	18	4	lagegenau oriented	B209800341
B209800159 B209800368 B209800456 B209800390 B209800370 B209800462	100	22	4	lagegenau oriented	B209800354
B209800487 B209800497	125	18	4	lagegenau oriented	B209800488
B209800208 B209800429 B209800485 B209800459	125	26	4	lagegenau oriented	B209800377

\* je nach Montageart / depending on the mounting situation

Weitere Größen auf Anfrage lieferbar.  
*Other sizes upon request.*



Stufen-Wendebacken mit Gripleiste  
*Reversible stepped jaws with grip insert*

# Spannbacken

## Clamping jaws

### Spannleisten, grob mit Beschichtung / HM-Beschichtung

#### Clamping inserts, rough with coating / carbide coating

Die Spannleisten können je nach Art der Anwendung auf den Stufen-Wendebacken oder in kundenspezifischen Spannbacken montiert werden.

*Depending on the type of application, the clamping inserts can be mounted on the reversible stepped jaws or in customized clamping jaws.*

#### Werkstoff

- Stahl

#### Material

- Steel

#### Ausführung

- Gehärtet, beschichtet / HM-beschichtet

#### Finish

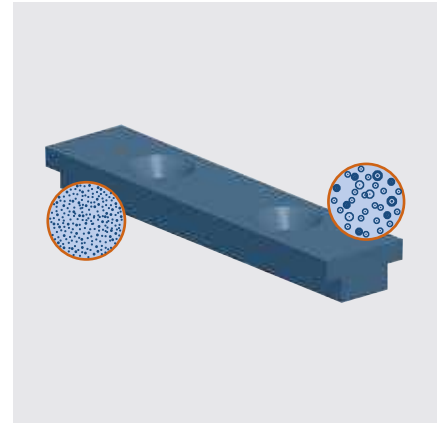
- Hardened, coated / carbide coated

#### Lieferumfang

- 2 Spannleisten, grob mit Beschichtung / HM-Beschichtung

#### Scope of delivery

- 2 Clamping inserts, rough with coating / carbide coating



#### 1. Seite

Zum formschlüssigen Spannen von hartem Rohmaterial. Die gehärtete und beschichtete Oberfläche der Spannleiste dringt während des Spannvorgangs in die Werkstückoberfläche ein und erhöht somit die Haltekraft der Spannstelle.

#### 1. Side

*For form fit clamping of high-strength raw material. The hardened and coated surface of the clamping jaws deforms the workpiece surface during the clamping process and thus increases the holding force of the clamping location.*



#### Praxistipp

Beste Ergebnisse bei Werkstücken über 1100 N/mm<sup>2</sup> Materialfestigkeit und bei zäher, harter Materialoberfläche.

#### Practical advice

*Best results with workpieces with more than 1100 N/mm<sup>2</sup> material strength and sturdy material surface.*

#### 2. Seite

Zum Spannen von geschliffenem Material. Hohe Haltekraft durch erhöhten Reibfaktor. Die Werkstückoberfläche wird nicht beschädigt.

#### 2. Side

*For clamping of grinded material. High holding force through increased friction factor. The workpiece surface will not be damaged.*



#### Praxistipp

Beste Ergebnisse bei Werkstücken im Werkzeug- und Formenbau bzw. zur Bearbeitung der zweiten Seite. 1,5 – 2,0-fach erhöhter Reibfaktor bzw. Haltekraft gegenüber glatten Spannflächen.

#### Practical advice

*Best results with workpieces in mold and die production. 1,5 – 2,0 times higher friction factor or holding force than smooth clamping surfaces.*

# Spannbacken Clamping jaws

Spannleisten, grob mit Beschichtung / HM-Beschichtung  
Clamping inserts, rough with coating / carbide coating

Passend für: <i>Suitable for:</i>	L [mm]	B [mm]	Spanntiefe* <i>Clamping depth*</i> [mm]	Positionierung <i>Positioning</i>	Bestellnr. <i>Order no.</i>
B209800155 B209800454 B209800434 B209800460	60	19	4	lagegenau <i>oriented</i>	B209800349
B209800158 B209800333 B209800455 B209800412 B209800334 B209800461	80	18	4	lagegenau <i>oriented</i>	B209800342
B209800159 B209800368 B209800456 B209800390 B209800370 B209800462	100	22	4	lagegenau <i>oriented</i>	B209800350
B209800487 B209800497	125	18	4	lagegenau <i>oriented</i>	B209800506
B209800208 B209800429 B209800485 B209800459	125	26	4	lagegenau <i>oriented</i>	B209800351

\* je nach Montageart / depending on the mounting situation

Weitere Größen auf Anfrage lieferbar.  
*Other sizes upon request.*



Stufen-Wendebacken mit Gripeleisten, kundenspezifisch  
*Reversible stepped jaws with grip inserts, customized*



Pneumatischer Zentrischspanner PZS<sup>®</sup> 120-60, Stufen-Wendebacken mit Spannleisten  
*Pneumatic centre-clamping vise PZS<sup>®</sup> 120-60, reversible stepped jaws with clamping inserts*

# Spannbacken Clamping jaws

## Gripeinsatz HM Grip insert carbide

Gripeinsatz zum formschlüssigen Spannen von Rohmaterial. Der Gripeinsatz dringt während des Spannvorgangs in die Werkstückoberfläche ein und erhöht somit die Haltekraft der Spannstelle. Zur Verwendung mit Stufen-Wendebacken MZC (Seite 166) oder in kundenspezifischen Spannbacken.

*Grip insert for form fit clamping of raw material. The grip insert deforms the workpiece surface during the clamping process and thus increases the holding force of the clamping location. For or use with reversible stepped jaws MZC (page 166) or custom made clamping jaws.*

### Werkstoff

- Hartmetall

### Material

- Carbide

### Ausführung

- Geschliffen

### Finish

- Grinded

### Lieferumfang

2 Gripeinsätze HM

### Scope of delivery

1 Pair grip inserts carbide



Passend für: Suitable for:	Ø [mm]	Spanntiefe* Clamping depth* [mm]	Positionierung Positioning	Bestellnr. Order no.
B209800332	6	4	lagegenau oriented	B209800339
B209800367	6	4	lagegenau oriented	B209800339
B209800458	6	4	lagegenau oriented	B209800339

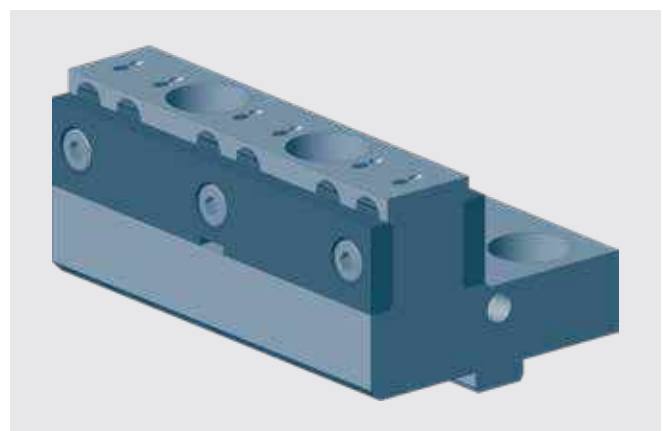


\* je nach Montageart / depending on the mounting situation

Weitere Größen auf Anfrage lieferbar.  
Other sizes upon request.



Mechanischer Zentrischspanner MZC 220-80 E  
Mechanical centre-clamping vise MZC 220-80 E



Stufen-Wendebacken mit HM-Gripeinsätzen  
Reversible stepped jaws with carbide grip inserts



# Spannbacken Clamping jaws

## Gripeinsatz ZG Grip insert ZG

Gripeinsatz zum formschlüssigen Spannen von Rohmaterial. Die gehärtete Oberfläche der Gripeinsätze dringt während des Spannvorgangs in die Werkstückoberfläche ein und erhöht somit die Haltekraft der Spannstelle. Die aufgetragene Beschichtung schützt die Gripeinsätze vor vorzeitigem Verschleiss. Zur Verwendung mit Pendelbacken MZC (Seite 174) oder in kundenspezifischen Spannbacken.

*Grip insert for form fit clamping of raw material. The hardened surface of the grip insert deforms the workpiece surface during the clamping process and thus increases the holding force of the clamping location. The applied coating protects the grip insert from premature wear. For use with pendulum jaws MZC (page 174) or custom made clamping jaws.*



### Werkstoff

- Stahl

### Material

- Steel

### Ausführung

- Gehärtet, beschichtet

### Finish

- Hardened, coated

### Lieferumfang

- 2 Gripeinsätze mit Zylinderschraube

### Scope of delivery

- 2 Grip inserts with screw

Passend für: Suitable for:	Ø [mm]	Spanntiefe* Clamping depth* [mm]	Positionierung Positioning	Bestellnr. Order no.
B209800335	19	2,5	360° drehbar 360° rotatable	B209800340
B209800371	19	2,5	360° drehbar 360° rotatable	B209800340
B209800438	19	2,5	360° drehbar 360° rotatable	B209800340

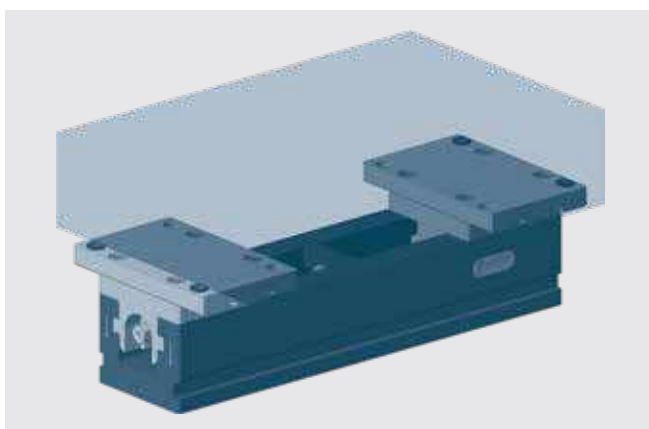


**ROHTEILE SPANNEN  
OHNE VORPRÄGEN**

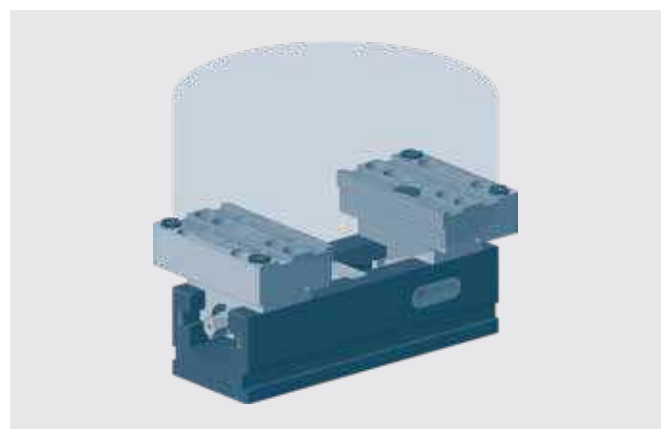
**RAW MATERIAL CLAMPING  
WITHOUT PRE-STAMPING**

\* je nach Montageart / depending on the mounting situation

Weitere Größen auf Anfrage lieferbar.  
Other sizes upon request.



Mechanischer Zentrischspanner MZU 500-125-2 mit kundenspezifischen Spannbacken  
Mechanical centre-clamping vise MZU 500-125-2 with custom made clamping jaws



Mechanischer Zentrischspanner MZU 360-125, Pendelbacken mit Gripeinsätzen ZG  
Mechanical centre-clamping vise MZU 360-125, pendulum jaws with grip inserts ZG

# Spannbacken Clamping jaws

## Gripeinsatz KG Grip insert KG

Gripeinsatz zum formschlüssigen Spannen von Rohmaterial. Die gehärtete Oberfläche der Gripeinsätze dringt während des Spannvorgangs in die Werkstückoberfläche ein und erhöht somit die Haltekraft der Spannstelle. Die aufgetragene Beschichtung schützt die Gripeinsätze vor vorzeitigem Verschleiss. Zur Verwendung mit Pendelbacken MZU (Seite 174) oder in kundenspezifischen Spannbacken.

*Grip insert for form fit clamping of raw material. The hardened surface of the grip insert deforms the workpiece surface during the clamping process and thus increases the holding force of the clamping location. The applied coating protects the grip insert from premature wear. For use with pendulum jaws MZU (page 174) or custom made clamping jaws.*

### Werkstoff

- Stahl

### Material

- Steel

### Ausführung

- Gehärtet, beschichtet

### Finish

- Hardened, coated

### Lieferumfang

- 2 Gripeinsätze mit Zylinderschraube

### Scope of delivery

- 2 Grip inserts with screw

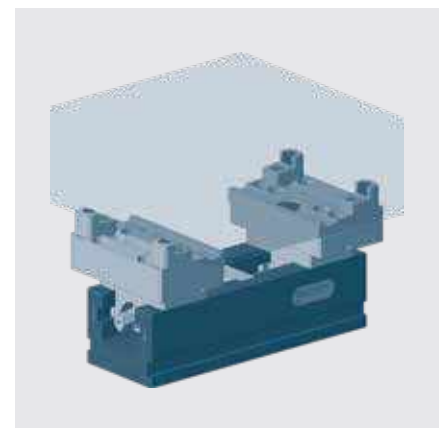


<b>i</b> Hinweis	Note
<ul style="list-style-type: none"> <li>· Niederzugwirkung durch Keilform.</li> <li>· Formfräser zur Vorbearbeitung Ihrer Spannbacken auf Anfrage lieferbar.</li> </ul>	<ul style="list-style-type: none"> <li>· Pull-down effect due to wedge-shape.</li> <li>· Form cutters to prepare your clamping jaws are available on request.</li> </ul>

Passend für: Suitable for:	Ausführung Type	Ø [mm]	Spanntiefe* Clamping depth* [mm]	Positionierung Positioning	Härte Hardness [HRC]	Bestellnr. Order no.
B209800540 B209800541 B209800542	KG1	16	10	360° drehbar 360° rotatable	57 – 59	B209800543
B209800540 B209800541 B209800542	KG2	16	10	360° drehbar 360° rotatable	52 – 54	B209800544

\* je nach Montageart / depending on the mounting situation

Weitere Größen auf Anfrage lieferbar.  
Other sizes upon request.



Mechanischer Zentrischspanner MZU 360-125, Pendelbacken mit Gripeinsätzen KG 2  
Mechanical centre-clamping vise MZU 360-125, pendulum jaws with grip inserts KG 2

# Spannbacken Clamping jaws

## Gripeinsatz QG Grip insert QG

Gripeinsatz zum formschlüssigen Spannen von Rohmaterial. Die gehärtete Oberfläche der Gripeinsätze dringt während des Spannvorgangs in die Werkstückoberfläche ein und erhöht somit die Haltekraft der Spannstelle. Die aufgetragene Beschichtung schützt die Gripeinsätze vor vorzeitigem Verschleiss. Zur Verwendung mit Stufen-Wendebacken MZU, MZC (Seite 163, 174) oder in kundenspezifischen Spannbacken. Diese Gripeinsätze können anstelle der Gripeiste montiert werden.

*Grip insert for form fit clamping of raw material. The hardened surface of the grip insert deforms the workpiece surface during the clamping process and thus increases the holding force of the clamping location. The applied coating protects the grip insert from premature wear. For use with reversible stepped jaws MZU, MZC (page 163, 174) or custom made clamping jaws. These grip inserts can be mounted instead of the grip insert.*

### Werkstoff

- Spezieller Werkzeugstahl

### Material

- Special tool steel

### Ausführung

- Gehärtet, beschichtet

### Finish

- Hardened, coated

### Lieferumfang

- 2 Gripeinsätze mit Zylinderschraube

### Scope of delivery

- 2 Grip inserts with screw



### Praxistipp

Er eignet sich besonders zum Spannen von Guss-, Schmiede- und Formteile.

### Practical advice

*It is especially used for clamping of castings, forgings and moldings.*



Mechanischer Zentrischspanner MZU mit Gripeinsatz  
Mechanical centre-clamping vise MZU with grip insert

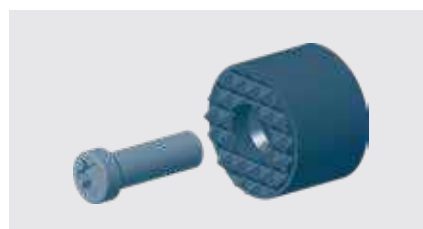
Passend für: Suitable for:	Spanntiefe* Clamping depth* [mm]	Positionierung Positioning	Bestellnr. Order no.
B209800155 B209800454	4	lagegenau oriented	B209800416
B209800158 B209800333 B209800455	4	lagegenau oriented	B209800417
B209800159 B209800368 B209800456	4	lagegenau oriented	B209800418
B209800208 B209800429	4	lagegenau oriented	B209800419

\* je nach Montageart / depending on the mounting situation

Weitere Größen auf Anfrage lieferbar.  
Other sizes upon request.



Hartmetall – Befestigung von hinten  
Carbide – fixing from behind



Stahl gehärtet – Befestigung von vorn  
Steel hardened – fixing from the front



Stahl gehärtet – Fixierung in Passbohrung  
Steel hardened – fixing in precision hole

# Spannbacken für Dreibackenfutter DBF

## Clamping jaws for three-jaw chuck DBF

### Gestufte Spannbacken Typ 1

#### Stepped jaws Type 1

Einteilige Backe, nach innen gestuft.

*One-piece jaw, inward stepped.*

**Werkstoff**

- Stahl

**Material**

- Steel

**Ausführung**

- Gehärtet, geschliffen

**Finish**

- Hardened, grinded

**Lieferumfang**

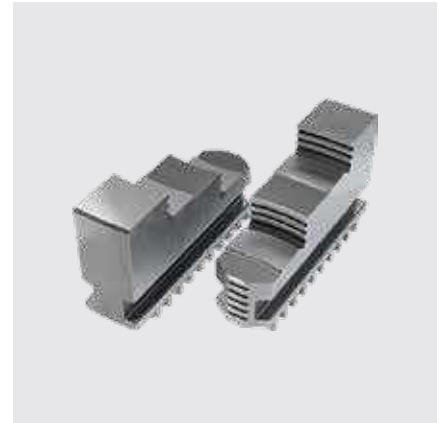
3 Gestufte Spannbacken

**Scope of delivery**

3 Stepped jaws

Passend für: Suitable for:	Bestellnr. Order no.
DBF 80	B900500613
DBF 100	B900500614
DBF 125	B900500615
DBF 160	B900500616

Passend für: Suitable for:	Bestellnr. Order no.
DBF 200	B900500618
DBF 250	B900500619
DBF 315	B900500620
DBF 400	B900500621



### Gestufte Spannbacken Typ 2

#### Stepped jaws Type 2

Einteilige Backe, nach außen gestuft.

*One-piece jaw, outward stepped.*

**Werkstoff**

- Stahl

**Material**

- Steel

**Ausführung**

- Gehärtet, geschliffen

**Finish**

- Hardened, grinded

**Lieferumfang**

3 Gestufte Spannbacken

**Scope of delivery**

3 Stepped jaws

Passend für: Suitable for:	Bestellnr. Order no.
DBF 80	B900500622
DBF 100	B900500623
DBF 125	B900500624
DBF 160	B900500625

Passend für: Suitable for:	Bestellnr. Order no.
DBF 200	B900500626
DBF 250	B900500627
DBF 315	B900500628
DBF 400	B900500629



# Spannbacken für Dreibackenfutter DBF

## Clamping jaws for three-jaw chuck DBF

### Weiche Monoblockbacken

#### Soft unstepped jaws

Einteilige Backe, weich.

*One-piece jaw, soft.*

**Werkstoff**

· Stahl

**Material**

· *Steel*

**Ausführung**

· Weich

**Finish**

· *Soft*

**Lieferumfang**

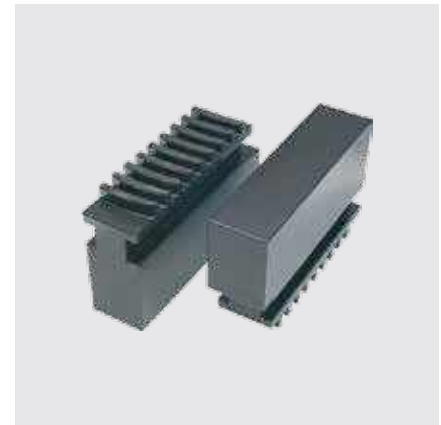
3 Weiche Monoblockbacken

**Scope of delivery**

3 *Soft unstepped jaws*

Passend für: <i>Suitable for:</i>	Bestellnr. <i>Order no.</i>
DBF 80	B900500630
DBF 100	B900500631
DBF 125	B900500632
DBF 160	B900500633

Passend für: <i>Suitable for:</i>	Bestellnr. <i>Order no.</i>
DBF 200	B900500634
DBF 250	B900500635
DBF 315	B900500636
DBF 400	B900500637



### Grundbacken

#### Base jaws

Grundbacken mit Befestigungsschrauben für Aufsatzbacken.

*Base jaws with mounting bolts for top jaws.*

**Werkstoff**

· Stahl

**Material**

· *Steel*

**Ausführung**

· Gehärtet, geschliffen

**Finish**

· *Hardened, grinded*

**Lieferumfang**

3 Grundbacken

**Scope of delivery**

3 *Base jaws*

Passend für: <i>Suitable for:</i>	Bestellnr. <i>Order no.</i>
DBF 125	B900500638
DBF 160	B900500639
DBF 200	B900500640

Passend für: <i>Suitable for:</i>	Bestellnr. <i>Order no.</i>
DBF 250	B900500641
DBF 315	B900500642
DBF 400	B900500643



# Spannbacken für Dreibackenfutter DBF

## Clamping jaws for three-jaw chuck DBF

### Gestufte Aufsatzbacken

#### Stepped top jaws

Gestufte Aufsatzbacken.

*Stepped top jaws.*

**Werkstoff**

- Stahl

**Material**

- *Steel*

**Ausführung**

- Gehärtet, geschliffen

**Finish**

- *Hardened, grinded*

**Lieferumfang**

3 Gestufte Aufsatzbacken

**Scope of delivery**

*3 Stepped top jaws*



Passend für: <i>Suitable for:</i>	Bestellnr. <i>Order no.</i>
DBF 125	B900500644
DBF 160	B900500645
DBF 200	B900500646

Passend für: <i>Suitable for:</i>	Bestellnr. <i>Order no.</i>
DBF 250	B900500647
DBF 315	B900500648
DBF 400	B900500649

Hinweis	Note
Ausführung für Dreibackenfutter DBF-P auf Anfrage lieferbar.	<i>Version for three-jaw chuck DBF-P available on request.</i>

### Weiche Aufsatzbacken

#### Soft top jaws

Aufsatzbacken, weich.

*Top jaws, soft.*

**Werkstoff**

- Stahl

**Material**

- *Steel*

**Ausführung**

- Weich

**Finish**

- *Soft*

**Lieferumfang**

3 Weiche Aufsatzbacken

**Scope of delivery**

*3 Soft top jaws*



Passend für: <i>Suitable for:</i>	Bestellnr. <i>Order no.</i>
DBF 125	B900500650
DBF 160	B900500651
DBF 200	B900500652

Passend für: <i>Suitable for:</i>	Bestellnr. <i>Order no.</i>
DBF 250	B900500653
DBF 315	B900500654
DBF 400	B900500655

Hinweis	Note
Ausführung für Dreibackenfutter DBF-P auf Anfrage lieferbar.	<i>Version for three-jaw chuck DBF-P available on request.</i>

# Rapid Fixture Rapid Fixture

## Kundenspezifische Spannbacken Customized jaws

### Sie benötigen werkstücksspezifische Spannbacken für Ihre Fertigung?

Wir fertigen mit neuesten Herstellungsmethoden formschlüssige Werkstückspannbacken. Spanend oder spanlos individuell für Ihre Werkstücke und nach Ihren Anforderungen. Speziell bei feinen, kleinen Konturen ist die Herstellung in 3D-Rapid Prototyping besonders wirtschaftlich.

### You need workpiece-specific jaws for your production?

We manufacture with the latest manufacturing methods form fitting jaws. Machined or without cutting individually for your workpieces and according to your requirements. Especially with fine, small contours manufacturing in 3D rapid prototyping is particularly economical.

**NEU – SPANNBACKEN FÜR SCHRAUBSTÜCKE VON FREMDHERSTELLER.**  
**NEW – JAWS FOR VICES OF OTHER MANUFACTURERS.**



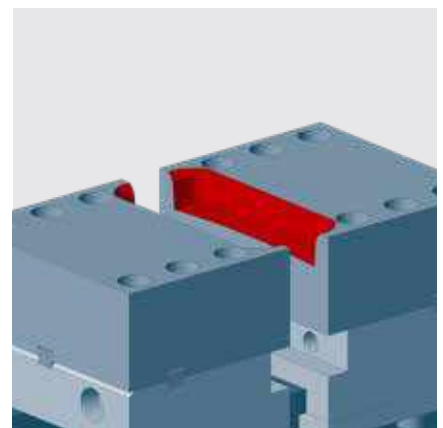
3D-Rapid Prototyping  
3D Rapid Prototyping

+ Stärken	Strong Points
In Erstausrüsterqualität – kompetent, schnell und flexibel	In OEM quality – competent, fast and flexible

Realisierung in 5 Schritten	Realisation in 5 steps
<p>1 Sie senden uns Ihre 2D- oder 3D-STEP-Daten des Werkstücks mit Hintergrundinformationen über die notwendige Bearbeitungspositionen und die mögliche Störkontur.</p>	<p>1 Send us your 2D- or 3D-STEP data of the workpiece with background information about the necessary machining positions and the possible interfering contour.</p>
<p>2 Sie geben uns den von Ihnen verwendenden Schraubstocktyp und wenn notwendig den Hersteller vor.</p>	<p>2 You give us information about the vise model you are using and if necessary the manufacturer.</p>
<p>3 Wählen Sie aus unterschiedlichen Werkstoffen und Oberflächen:</p> <ul style="list-style-type: none"> <li>· Kunststoff</li> <li>· Aluminium</li> <li>· Stahl</li> <li>· Oberflächengehärtet</li> <li>· Geschliffen</li> <li>· HM-beschichtet</li> <li>· etc.</li> </ul>	<p>3 Select from different materials and surfaces:</p> <ul style="list-style-type: none"> <li>· Plastic</li> <li>· Aluminium</li> <li>· Steel</li> <li>· Surface hardened</li> <li>· Grinded</li> <li>· Carbide coated</li> <li>· etc.</li> </ul>
<p>4 Wir wählen das passende Fertigungsverfahren. (3D-Rapid Prototyping, 3D-Fräsen)</p>	<p>4 We choose the right manufacturing process. (3D Rapid Prototyping, 3D milling)</p>
<p>5 Wir erstellen Ihnen ein detailliertes Angebot mit Preis und Lieferzeit Ihrer individuellen Spannbacken.</p>	<p>5 We provide you a detailed offer with price and delivery time of your individual jaws.</p>



3D-Fräsen  
3D milling

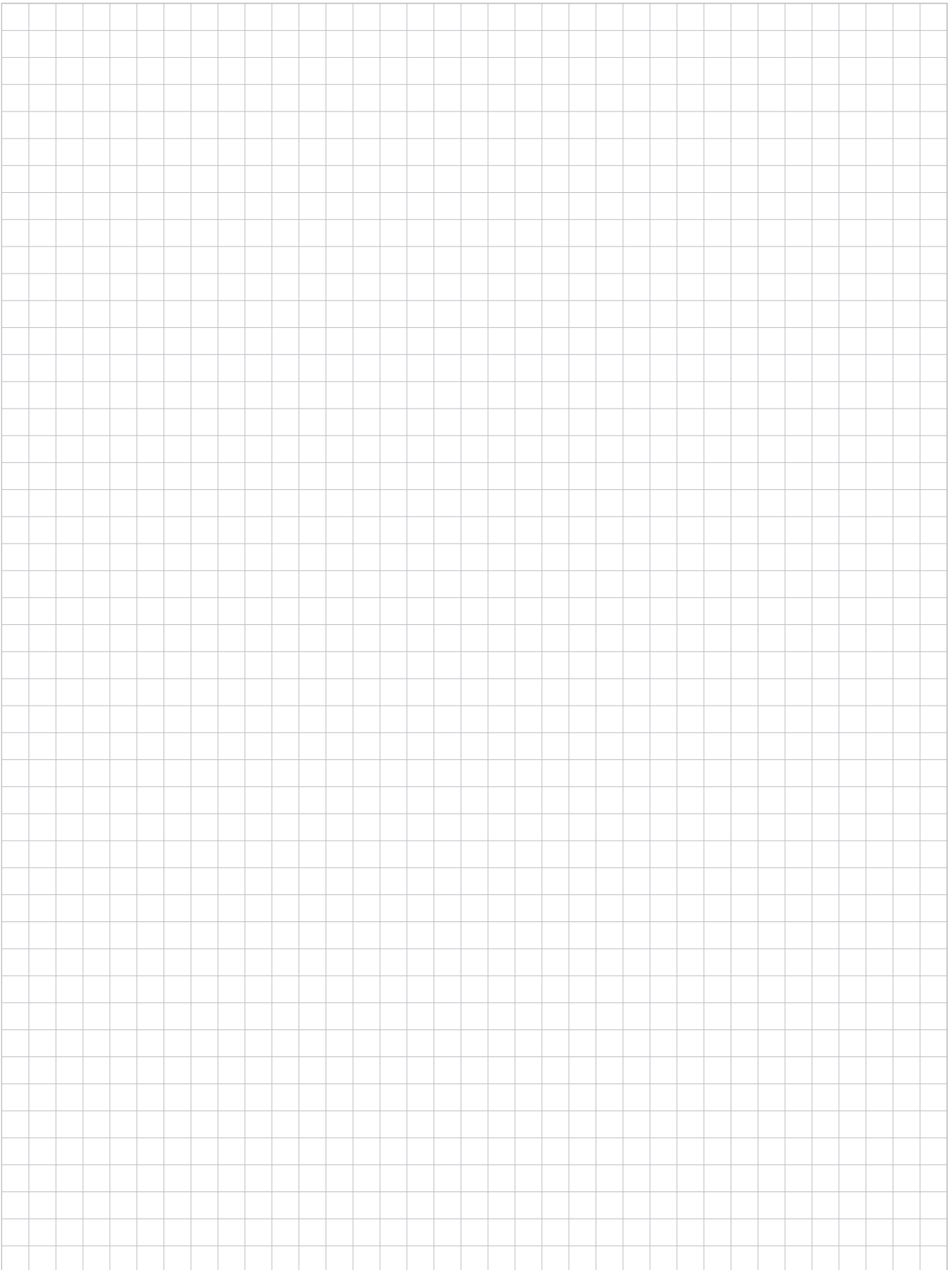


Kundenspezifische Spannbacken  
Customized jaws

💡 Praxistipp	Practical advice
<p><b>HM-beschichtete Spannbacken –</b> Beste Ergebnisse bei Werkstücken im Werkzeug- und Formenbau. 1,5 – 2,0-fach erhöhter Reibfaktor bzw. Haltekraft gegenüber glatten Spannflächen.</p>	<p><b>Carbide coated jaws –</b> Best results with workpieces in mold and die production. 1,5 - 2,0 times higher friction factor or holding force than smooth clamping surfaces.</p>

Notizen  
Notes

---





Zubehör  
Accessories

A close-up photograph of a CNC lathe machining a metal part. The tool is cutting a groove into a cylindrical workpiece, with bright sparks flying from the cutting point. The machine's structure is dark and industrial. The background is a soft, out-of-focus blue.

Zubehör von Spreitzer  
für höchste Funktionalität

Spreitzer's accessories  
for highest functionality.

# Zubehör – Aufnahmekörper

## Accessories – Locating elements

### Unterbauten

#### Base cubes

Die Unterbauten können als Grundelemente direkt auf dem Maschinentisch eingesetzt oder auf einer Aufspanplatte positioniert werden. Sie dienen der Verkürzung der Z-Bewegung der Maschinenspindel während der Bearbeitung bzw. ermöglicht den kollisionsfreien Einsatz von kurzen Werkzeugen.

*The base cubes can be inserted directly as basic elements on the machining table or can be positioned and screwed on a base plate. They shorten the Z-movement of the machining spindle during the process or enables the non-collision use of short tools.*

#### Werkstoff

- Stahl

#### Material

- Steel

#### Ausführung

- Sandgestrahlt, geschliffen

#### Finish

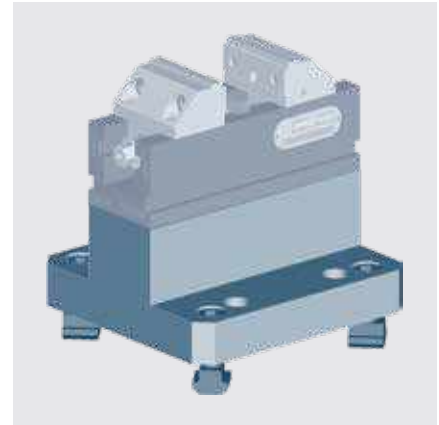
- Sand-blasted, grinded

#### Lieferumfang

- 1 Unterbau
- 2 Zentrierbolzen für Zentrischspanner
- 1 Satz Befestigungsschrauben für Zentrischspanner oder Kompaktspanner

#### Scope of delivery

- 1 Base cube
- 2 Centering bolts for centre-clamping vise
- 1 Set fixing screws for centre-clamping vise or compact vise



Mechanischer Zentrischspanner MZU 220-80 auf Unterbau  
Mechanical centre-clamping vise MZU 220-80 on base cube

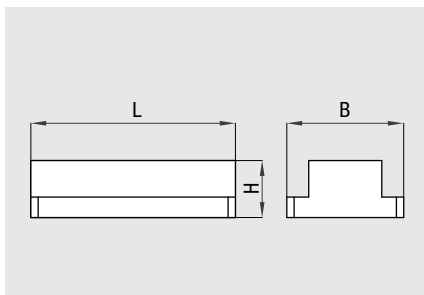


#### Hinweis

Befestigungsmaterial für Maschinentisch auf Anfrage.

#### Note

*Mounting material for machine table upon request.*



Passend für: Suitable for:	L	B	H	für T-Nut for T-slot	Bestellnr. Order no.
	[mm]	[mm]	[mm]	[mm]	
MZR 80-36	80 (180)	46 (60)	78	14	B209800366
MZR 120-60	170	160	78	14	B209800111
MZR 170-60	170	160	78	14	B209800111
MZR 220-80	220	160	78	14	B209800253
MZE 80-36	80 (180)	46 (60)	78	14	B209800366
MZE 120-60	170	160	78	14	B209800111
MZE 170-60	170	160	78	14	B209800111
MZE 220-80	220	160	78	14	B209800253
MZE 240-125	420	180	48	14	B209800113
MZE 280-100	280	160	78	14	B209800112
MZE 360-125	420	180	48	14	B209800113

Weitere Größen auf Anfrage lieferbar.  
*Other sizes upon request.*

# Zubehör – Aufnahmekörper

## Accessories – Locating elements

### Unterbauten

#### Base cubes



Mechanischer Zentrischspanner MZU 220-80 auf Unterbau  
*Mechanical centre-clamping vise MZU 220-80 on base cube*



Mechanischer Zentrischspanner MZU 80-36 mit Sonderbacken  
auf Unterbau  
*Mechanical centre-clamping vise MZU 80-36 with special jaws  
on base cube*

Passend für: <i>Suitable for:</i>	L [mm]	B [mm]	H [mm]	für T-Nut <i>for T-slot</i> [mm]	Bestellnr. <i>Order no.</i>
MZU 80-36	80 (180)	46 (60)	78	14	B209800366
MZU 120-60	170	160	78	14	B209800111
MZU 170-60	170	160	78	14	B209800111
MZU 220-80	220	160	78	14	B209800253
MZU 240-125	420	180	48	14	B209800113
MZU 280-100	280	160	78	14	B209800112
MZU 360-125	420	180	48	14	B209800113
MZQ 120-60	170	160	78	14	B209800111
MZQ 170-60	170	160	78	14	B209800111
MZQ 220-80	220	160	78	14	B209800253
MZQ 280-100	280	160	78	14	B209800112
MZC 220-80	220	160	78	14	B209800253
MZC 280-100	280	160	78	14	B209800112
MZC 360-125	420	180	48	14	B209800113
MZS 260-125 A/B	280	160	78	14	B209800112
MDU 360-125	420	180	48	14	B209800113
MSU 80-36	80 (180)	46 (60)	78	14	B209800366
MSU 170-60	170	160	78	14	B209800111
MSU 220-80	220	160	78	14	B209800253
MSU 280-100	280	160	78	14	B209800112
MSU 360-125	420	180	48	14	B209800113
ZPS 52	210	118	50	14	B209800527
ZPS 96	250	165	50	14	B209800528

Weitere Größen auf Anfrage lieferbar.  
*Other sizes upon request.*

# Zubehör – Aufnahmekörper

## Accessories – Locating elements

### Adapterplatten

#### Adapter plates

Mittels entsprechender Adapterplatten ist die passgenaue Montage von Zentrischspanner und Kompaktspanner auf jedem Maschinen- oder Rundtisch möglich.

*With suitable adapter plates, the precise mounting of centre vise and compact vise on any machine or rotary table is possible.*

**Werkstoff**

- Stahl

**Material**

- Steel

**Ausführung**

- Geschliffen

**Finish**

- Grinded

**Lieferumfang**

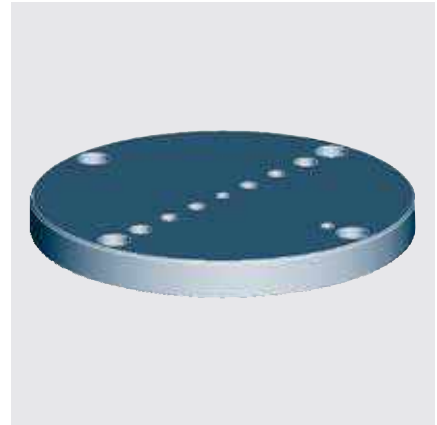
1 Adapterplatte

Befestigungsmaterial für Maschinentisch

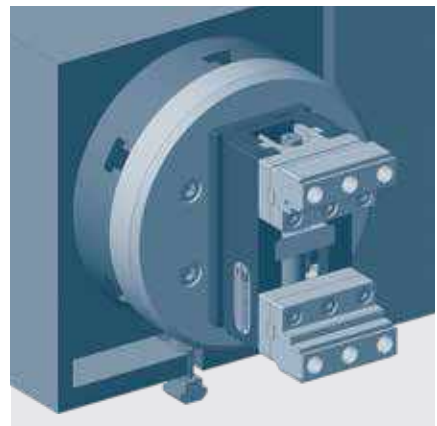
**Scope of delivery**

1 Adapter plate

Mounting set for machine table



i Hinweis	Note
<ul style="list-style-type: none"> <li>· Lieferbar für alle Größen und Bauvarianten.</li> <li>· Kundenspezifisches Produkt auf Anfrage.</li> </ul>	<ul style="list-style-type: none"> <li>· Available for all sizes and variants.</li> <li>· Customer specific product upon request.</li> </ul>



Mechanischer Zentrischspanner MZU auf NC-Rundtisch  
Mechanical centre-clamping vise on NC rotary table

**SPREITZER**

- Haas
- Hofmann
- Lehmann
- Peisseler
- Nikken
- Kitagawa
- Tsudakoma
- Walter
- ...



Hydraulischer Zentrischspanner HZS auf Adapterplatte  
Hydraulic centre-clamping vise HZS on adapter plate



Mechanischer Zentrischspanner MZE auf Adapterplatte  
Mechanical centre-clamping vise MZE on adapter plate



Mechanischer Zentrischspanner MZC auf Adapterplatte  
Mechanical centre-clamping vise MZC on adapter plate

# Zubehör – Aufnahmekörper

## Accessories – Locating elements

### Rasterplatten

#### Grid plates

Maschinenspezifische Rasterplatten sind auf Anfrage lieferbar. Für maximale Flexibilität empfehlen wir eine Ausführung mit SPREITZER Bohrungsraster 20-M10.

*Machine specific grid plates are available upon request. For maximum flexibility we recommend a version with SPREITZER grid hole system 20-M10.*

#### Werkstoff

- Vergüteter Werkzeugstahl

#### Material

- Tempered tool steel

#### Ausführung

- Oberflächengehärtet, präzisionsgeschliffen

#### Finish

- Surface hardened, precision grinded

#### Lieferumfang

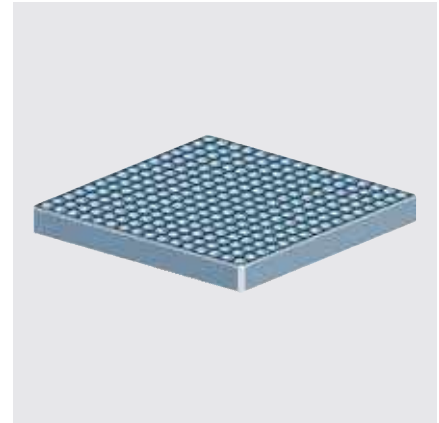
1 Rasterplatte

Befestigungsmaterial für Maschinentisch / Palette

#### Scope of delivery

1 Grid plate

Mounting set for machine table / pallet



#### Hinweis

Kundenspezifisches Produkt auf Anfrage.

#### Note

*Customer specific product upon request.*



#### Praxistipp

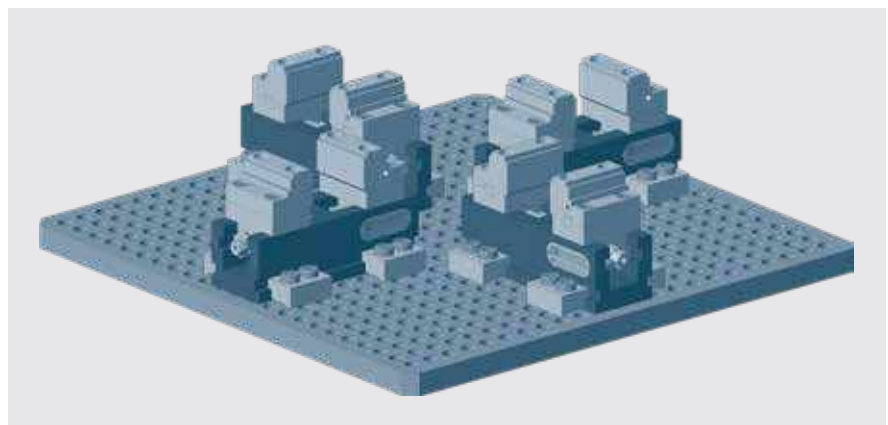
Mit Hilfe von Mehrfachaufspannung auf Wechelpaletten wird die Maschinenlaufzeit von automatisierten Mehrachs-Bearbeitungszentren erhöht. Mehrfachspannung ermöglicht kürzere Bearbeitungszeiten je Werkstück.

#### Practical advice

*Using multiple setups on interchangeable pallets the machine operating time of automated multi axis machining centres will be increased. Multiple clamping enables shorter machining times per workpiece.*



Hydraulische Zentrischspanner HZS auf einer Rasterplatte  
*Hydraulic centre-clamping vises HZS on a grid plate*



Vier Mechanische Zentrischspanner MZU auf einer Rasterplatte  
*Four mechanical centre-clamping vises MZU on a grid plate*

# Zubehör – Aufnahmekörper

## Accessories – Locating elements

### Spannbrücke für CNC-Rundtisch

#### Bridge unit for CNC rotary table

CNC-Rundtische werden zur 3- und 4-Seitenbearbeitung als optionale 4. Achse auf vertikalen Bearbeitungszentren eingesetzt. Sowohl in der Einzelteil-, bzw. Kleinserienfertigung wie auch in der Großserienfertigung. Durch den Anbau einer geeigneten Spannbrücke an den CNC-Rundtisch, wird die 3- und 4-Seitenbearbeitung von mehreren Werkstücken in einem Bearbeitungszyklus erreicht.

*CNC rotary tables are used for 3- and 4-sided machining as optional 4th axis on vertical machining centres for the production of single parts and batch production. Through the mounting of a suitable bridge unit on the CNC rotary table the 3- and 4-sided machining of more than one work piece can be achieved in one machining cycle.*

+	Stärken	Strong Points
	<ul style="list-style-type: none"> <li>+ Mehrseitenbearbeitung auf 3-Achsen-Bearbeitungszentrum</li> <li>+ Mehrfachaufspannung</li> <li>+ Jederzeit nachrüstbar</li> </ul>	<ul style="list-style-type: none"> <li>+ <i>Multi-side machining on 3-axis machining center</i></li> <li>+ <i>Multiple clamping</i></li> <li>+ <i>Can be retrofitted any time</i></li> </ul>

#### Werkstoff

- Hochfestes Aluminium / Stahl

#### Material

- High-strength aluminium / steel

#### Ausführung

- Geschliffen

#### Finish

- Grinded

#### Lieferumfang

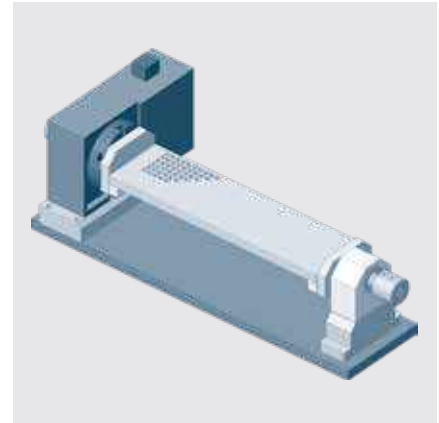
Je nach Kundenanforderung

#### Scope of delivery

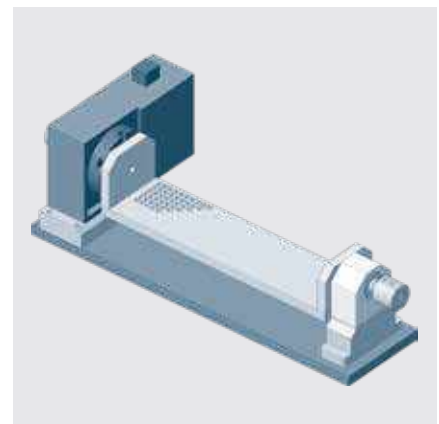
To customer requirements

i	Hinweis	Note
	<ul style="list-style-type: none"> <li>· Kundenspezifisches Produkt auf Anfrage.</li> </ul>	<ul style="list-style-type: none"> <li>· <i>Customer specific product upon request.</i></li> </ul>

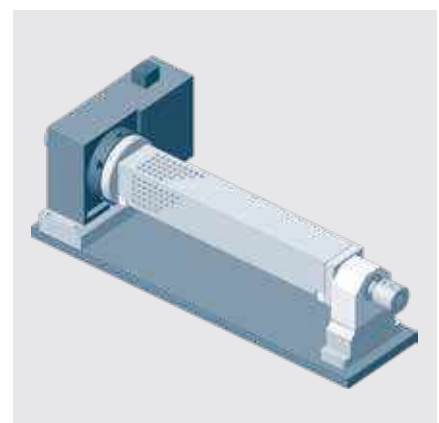
💡	Praxistipp	Practical advice
	<p>Mit Hilfe von Mehrfachaufspannung auf einer Spannbrücke wird die Maschinenlaufzeit von vertikalen Bearbeitungszentren erhöht. Mehrfachspannung ermöglicht kürzere Bearbeitungszeiten je Werkstück.</p>	<p><i>Using multiple setups on bridge units the machine operating time of vertical machining centres will be increased. Multiple clamping enables shorter machining times per workpiece.</i></p>



Wiegenplatte, zweiseitig zentrisch  
*Fixture plate, two sided centrally*



Wiegenplatte, einseitig exzentrisch  
*Fixture plate, one sided eccentrically*



Quader, vierseitig  
*Tombstone, four-sided*

# Zubehör – Aufnahmekörper

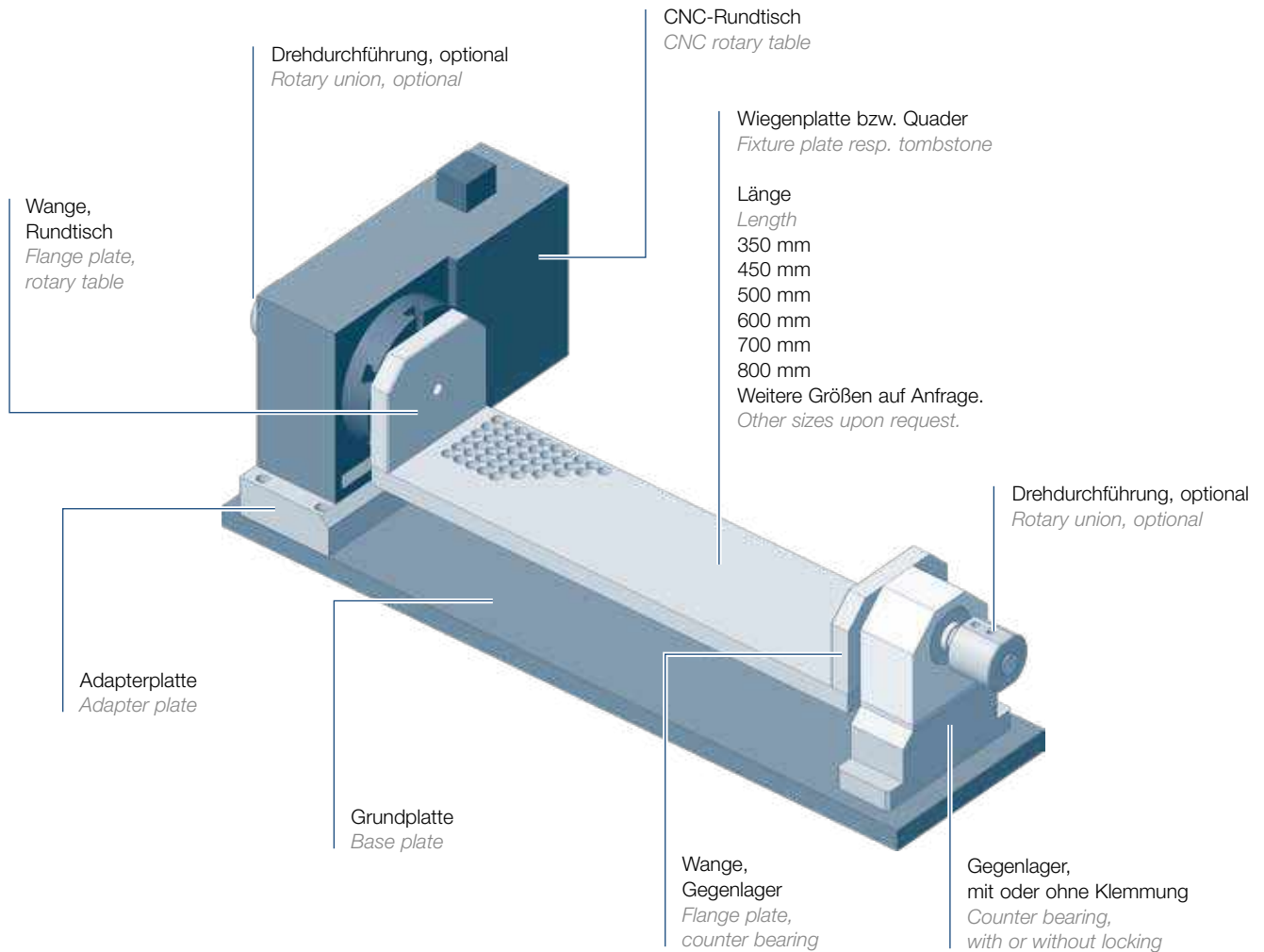
## Accessories – Locating elements

### Modularer Aufbau

#### Modular design

Maschinenspezifische Spannbrücken sind auf Anfrage lieferbar und können modular zusammengestellt werden.

*Machine specific bridge units are available upon request and can be offered modularly.*



### SPREITZER

- Haas
- Hofmann
- Lehmann
- Peisseler
- Nikken
- Kitagawa
- Tsudakoma
- Walter
- ...



Spannbrücke mit Wiegenplatte  
*Bridge unit with fixture plate*

# Zubehör – Aufnahmekörper

## Accessories – Locating elements

### Pyramiden Pyramids

Die Pyramiden dienen als Aufnahmekörper für Zentrischspanner oder Kompaktspanner auf Horizontal- und Mehrachs-Bearbeitungszentren. Je nach Anwendungsfall ist eine 90° oder 120° Ausführung lieferbar. Die Pyramide dient der Verkürzung der Z-Bewegung der Maschinenspindel während der Bearbeitung bzw. ermöglicht den kollisionsfreien Einsatz von kurzen Werkzeugen.

*The pyramids serve as a locating element for centre-clamping vises or compact vises on horizontal and multi-axis machining centres. According to the application case a 90° or 120° type is available. It shortens the Z-movement of the machining spindle during the process or enables the non-collision use of short tools*

**Werkstoff**

- Hochfestes Aluminium / Stahl

**Material**

- High-strength aluminium / steel

**Ausführung**

- Feinstgefräst / geschliffen

**Finish**

- Precision machined / grinded

**Lieferumfang**

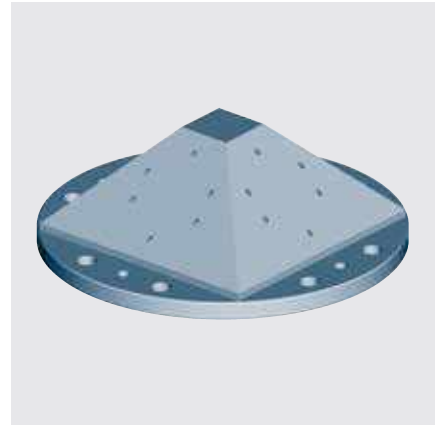
1 Pyramide

Befestigungsmaterial für Maschinentisch / Palette

**Scope of delivery**

1 Pyramid

Mounting set for machine table / pallet



Hinweis	Note
<ul style="list-style-type: none"> <li>· Lieferbar für alle (Zentrischspanner-) Bauvarianten.</li> <li>· Kundenspezifisches Produkt auf Anfrage.</li> </ul>	<ul style="list-style-type: none"> <li>· Available for all (centre-clamping vise) versions.</li> <li>· Customer specific product upon request.</li> </ul>

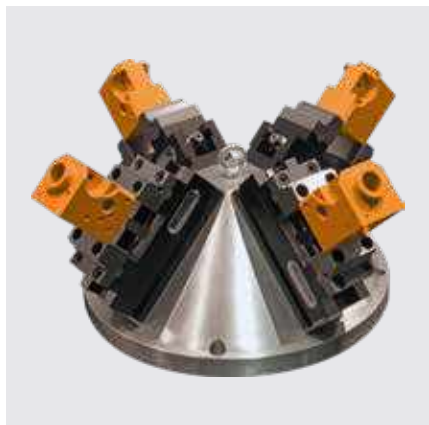
Praxistipp	Practical advice
<p>Mit Hilfe von Mehrfachaufspannung auf Wechspaletten wird die Maschinenlaufzeit von automatisierten Mehrachs-Bearbeitungszentren erhöht. Mehrfachspannung ermöglicht kürzere Bearbeitungszeiten je Werkstück.</p>	<p><i>Using multiple setups on interchangeable pallets the machine operating time of automated multi axis machining centres will be increased. Multiple clamping enables shorter machining times per workpiece.</i></p>



Acht mechanische Zentrischspanner MZR 8-36 auf einer Pyramide  
Eight mechanical centre-clamping vises MZR 8-36 on a pyramid



Drei mechanischer Zentrischspanner MZU auf einer Pyramide  
Three mechanical centre-clamping vises MZU on a pyramid



Vier mechanischer Zentrischspanner MZU 170-60 auf einer Pyramide  
Four mechanical centre-clamping vises MZU 170-60 on a pyramid



Drei mechanischer Zentrischspanner MZR auf einer Pyramide  
Three mechanical centre-clamping vises MZR on a pyramid



# Zubehör – Aufnahmekörper

## Accessories – Locating elements

### Spanntürme

#### Clamping towers

Der Spanntürme dienen als Aufnahmekörper für Zentrischspanner oder Kompaktspanner auf Horizontal- und Mehrachs-Bearbeitungszentren. Je nach Anwendungsfall ist eine 90° oder 120° Ausführung lieferbar.

*The clamping towers serve as a locating element for centre-clamping vises or compact vises on horizontal and multi-axis machining centres. According to the application case a 90° or 120° type is available.*

#### Werkstoff

- Hochfestes Aluminium / Stahl

#### Material

- High-strength aluminium / steel

#### Ausführung

- Feinstgefräst / geschliffen

#### Finish

- Precision machined / grinded

#### Lieferumfang

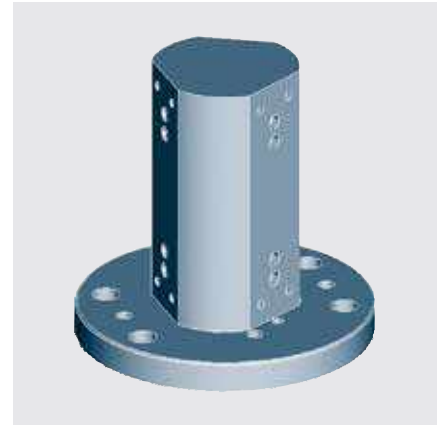
1 Spannturm

Befestigungsmaterial für Maschinentisch / Palette

#### Scope of delivery

1 Clamping tower

Mounting set for machine table / pallet



Spannturm 120°  
Clamping towers 120°



#### Hinweis

- Lieferbar für alle (Zentrischspanner-) Bauvarianten.
- Kundenspezifisches Produkt auf Anfrage.

#### Note

- Available for all (centre-clamping vise) versions.
- Customer specific product upon request.

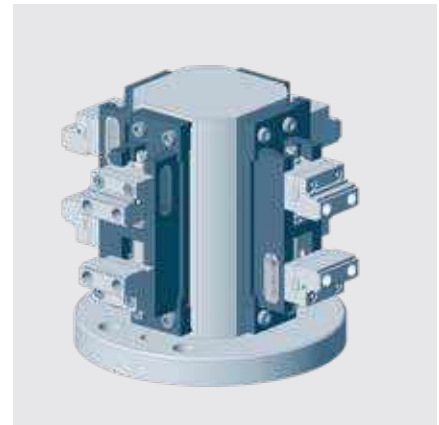


#### Praxistipp

Mit Hilfe von Mehrfachaufspannung auf Wechselpaletten wird die Maschinenlaufzeit von automatisierten Mehrachs-Bearbeitungszentren erhöht. Mehrfachspannung ermöglicht kürzere Bearbeitungszeiten je Werkstück.

#### Practical advice

*Using multiple setups on interchangeable pallets the machine operating time of automated multi axis machining centres will be increased. Multiple clamping enables shorter machining times per workpiece.*



Spannturm 90°  
Clamping towers 90°



Mechanischer Zentrischspanner MZE 80-36 auf Spannturm 90°  
Mechanical centre-clamping vise MZE 80-36 on a clamping tower 90°



Mechanischer Zentrischspanner MZE 170-60 auf Spannturm 120°  
Mechanical centre-clamping vise MZE 170-60 on a clamping tower 120°



Mehrfachspannsystem MMS 260-50-1 auf Spannturm 90°  
Multiple clamping system MMS 260-50-1 on a clamping tower 90°

# Zubehör – Anschläge

## Accessories – Stops

### Werkstückanschläge

#### Work locators

Werkstückanschläge zum Anschrauben an Zentrischspanner, Kompaktspanner und diverse Spannmittel.

*The work locators can be fastened to the centre-clamping vises, compact vise and several clamping devices.*

**Werkstoff**

- Stahl

**Material**

- Steel

**Ausführung**

- Brüniert

**Finish**

- Black-finished

**Lieferumfang**

1 Werkstückanschlag

**Scope of delivery**

1 Work locator



Befestigungsschraube Fixing screw	Passend für: Suitable for:	Bestellnr. Order no.
M4	MZR 80-36 / MZR 120-36	B209800269
	MZE 80-36 / MZE 120-36 / MZE 80-36 VA	
	MZU 80-36 / MZU 120-36	
	MZS 70-36 B	
	MDU 120-36	
	MSU 80-36	
M6	N 25 S	B209800063
	MZR 120-60 / MZR 150-80 / MZR 150-125 / MZR 170-60 / MZR 220-60 / MZR 220-80 / MZR 220-125 / MZR 320-125	
	MZE 120-60 / MZE 150-80 / MZE 170-60 / MZE 220-80	
	MZU 120-60 / MZU 150-80 / MZU 150-125 / MZU 170-60 / MZU 220-60 / MZU 220-80 / MZU 220-125 / MZU 320-125	
	MZC 220-80 E/S / MZC 280-100 E/S	
	MZS 100-50 B / MZS 120-60 B	
	MDU 220-60 / MDU 320-125	
	MSU 170-60 / MSU 220-80	
M8	N 36 S / N 50 S / N 75 S	B209800064
	MZR 190-100 / MZR 280-100	
	MZE 190-100 / MZE 280-100	
	MZS 180-80 B / MZS 220-80 B / MZS 220-100 B	
M8	MMS 260-50-1/2	B209800065
	MZE 240-125 / MZE 360-125 / MZE 500-125	
	MZU 190-100 / MZU 240-125 / MZU 280-100 / MZU 360-125 / MZU 360-125-2 / MZU 500-125 / MZU 500-125-2	
	MZC 360-125 E/S	
	MZS 260-125 B / MZS 350-160 B / MZS 450-160 B	
	MDU 360-125 / MDU 500-125	
MSU 280-100 / MSU 360-125		

## Zubehör – Anschläge

### Accessories – Stops

#### Magnetanschlag

#### Magnetic stop

Magnetanschlag für Zentrischspanner, Kompaktspanner und diverse Spannmittel.

*Magnetic stop for centre-clamping vises, compact vises and several clamping tools.*

#### Werkstoff

- Aluminium

#### Material

- Aluminium

#### Ausführung

- Eloxiert

#### Finish

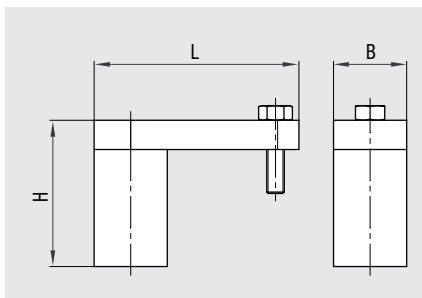
- Anodized

#### Lieferumfang

- 1 Magnetanschlag

#### Scope of delivery

- 1 Magnetic stop



L [mm]	B [mm]	H [mm]	Bestellnr. Order no.
70	25	50	<b>B209800163</b>



## Zubehör – Befestigungsmaterial

### Accessories – Fixing material

#### Zentrierbuchsen

##### Centering sleeves

Die Zentrierbuchsen dienen der Positionierung von Spannelementen auf den Grundelementen.

*The centering sleeves are used for the positioning of the clamping elements on the base elements.*

#### Werkstoff

- Werkzeugstahl

#### Material

- Steel

#### Ausführung

- Gehärtet, geschliffen

#### Finish

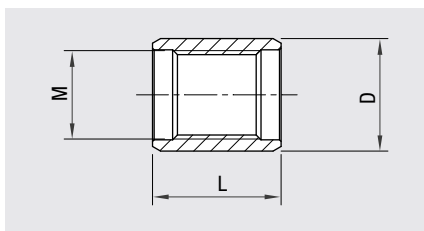
- Hardened, grinded

#### Lieferumfang

- 1 Zentrierbuchse

#### Scope of delivery

- 1 Centering sleeve



Ø D [mm]	L [mm]	M	Bestellnr. Order no.
10h4	12	M7	Z1000147C0
14h4	16	M11 × 1	Z1000156C0
20h4	22	M16 × (1),(5)	Z1000167C0

#### Zentrierbolzen

##### Centering bolts

Der Zentrierbolzen dient der Positionierung von Spannelementen auf den Grundelementen.

*The centering bolt is used for the positioning of the clamping elements on the base elements.*

#### Werkstoff

- Werkzeugstahl

#### Material

- Steel

#### Ausführung

- Gehärtet, geschliffen

#### Finish

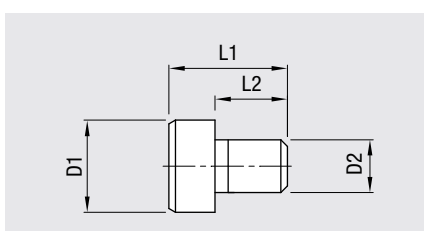
- Hardened, grinded

#### Lieferumfang

- 1 Zentrierbolzen

#### Scope of delivery

- 1 Centering bolt



Ø D1 [mm]	Ø D2 [mm]	L1 [mm]	L2 [mm]	Bestellnr. Order no.
14h6	8m6	18	11	Z0100120C0
20h6	8m6	20	12	Z0100052C0

# Zubehör – Befestigungsmaterial

## Accessories – Fixing material

### Spannpratzen

#### Side clamps

Die unterschiedlichen Spannpratzen sind zur Befestigung der mechanischen Zentrischspanner und Kompaktspanner vorgesehen. Sie wurden speziell für Rasterplatten mit **SPREITZER Bohrungsraster 20-M10** konzipiert.

Befestigungsmaterial auf T-Nut 14mm, siehe Seite 207.

#### Werkstoff

- Stahl

#### Ausführung

- Brüniert

#### Lieferumfang

1 Spannpratze

*The different side clamps are used to fix the mechanical centre-clamping vises and compact vises. They have been specially designed for grid plates with **SPREITZER grid hole system 20-M10**.*

*Fixing material for T-nut 14 mm, see page 207.*

#### Material

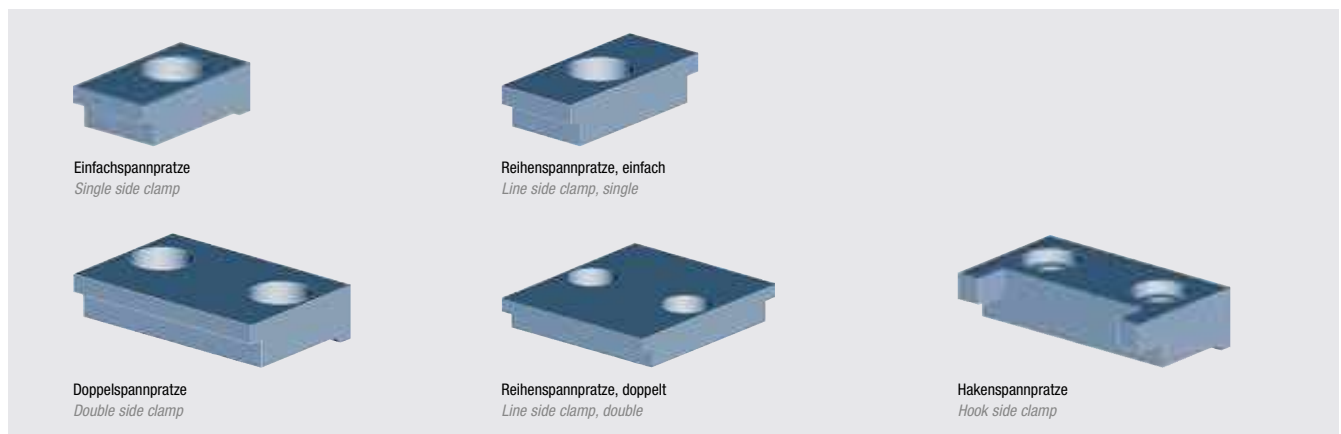
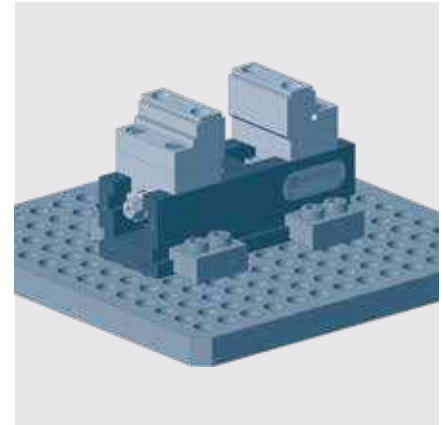
- Steel

#### Finish

- Black-finished

#### Scope of delivery

1 Side clamp



Passend für: <i>Suitable for:</i>	einfach <i>single</i>	doppelt <i>double</i>	Reihe, einfach <i>Range, single</i>	Reihe, doppelt <i>Range, double</i>	Haken <i>Hook</i>
MZR 80-36	–	–	–	–	–
MZR 120-36	–	–	–	–	–
MZR 120-60	–	Z500051200	–	–	Z300042500
MZR 150-80	Z500121600	Z500121700	Z500121500	–	–
MZR 170-60	–	Z500051200	–	–	Z300042500
MZR 190-100	–	Z3000321P0	–	–	–
MZR 220-60	–	Z500051200	–	–	Z300042500
MZR 220-80	Z500121600	Z500121700	Z500121500	–	–
MZR 220-125	–	Z3000389P0	–	–	–
MZE 80-36	–	–	–	–	–
MZE 120-36	–	–	–	–	–
MZE 120-60	–	Z500051200	–	–	Z300042500

## Zubehör – Befestigungsmaterial

### Accessories – Fixing material

Passend für: <i>Suitable for:</i>	einfach <i>single</i>	doppelt <i>double</i>	Reihe, einfach <i>Range, single</i>	Reihe, doppelt <i>Range, double</i>	Haken <i>Hook</i>
MZE 150-80	Z500121600	Z500121700	Z500121500	–	–
MZE 170-60	–	Z500051200	–	–	Z300042500
MZE 190-100	–	Z3000321P0	–	–	–
MZE 220-80	Z500121600	Z500121700	Z500121500	–	–
MZE 240-125	–	Z3000389P0	–	–	–
MZE 280-100	–	Z3000321P0	–	–	–
MZE 360-125	–	Z3000389P0	–	–	–
MZE 500-125	–	Z3000389P0	–	–	–
MZU 80-36	–	–	–	–	–
MZU 120-36	–	–	–	–	–
MZU 120-60	–	Z500051200	–	–	Z300042500
MZU 150-80	Z500121600	Z500121700	Z500121500	–	–
MZU 170-60	–	Z500051200	–	–	Z300042500
MZU 190-100	–	Z3000321P0	–	–	–
MZU 220-80	Z500121600	Z500121700	Z500121500	–	–
MZU 240-125	–	Z3000389P0	–	–	–
MZU 280-100	–	Z3000321P0	–	–	–
MZU 360-125	–	Z3000389P0	–	–	–
MZU 500-125	–	Z3000389P0	–	–	–
MZQ 120-60	–	Z500051200	–	–	Z300042500
MZQ 170-60	–	Z500051200	–	–	Z300042500
MZQ 220-80	Z500121600	Z500121700	Z500121500	–	–
MZQ 280-100	–	Z3000321P0	–	–	–
MZC 220-80	–	–	–	–	–
MZC 280-100	–	Z3000321P0	–	–	–
MZC 360-125	–	Z3000389P0	–	–	–
MZS 70-36	–	–	–	–	–
MZS 100-50	Z5000202PN	–	Z3000132PN	–	–
MZS 120-60	Z5000201PN	Z3000136PN	Z5000191PN	–	–
MZS 180-80	–	Z3000135PN	–	Z3000133PN	Z5000298PN
MZS 220-80	–	Z3000135PN	–	Z3000133PN	Z5000298PN
MZS 220-100	–	Z3000046PN	–	Z3000134PN	–
MZS 260-125	–	Z3000321P0	–	–	–
MZS 350-160	–	Z3000389P0	–	–	–
MZS 450-160	–	Z3000389P0	–	–	–
MSU-80-36	–	–	–	–	–
MSU 170-60	–	Z500051200	–	–	Z300042500
MSU 220-80	–	–	–	–	–
MSU 280-100	–	Z3000321P0	–	–	–
MSU 360-125	–	Z3000389P0	–	–	–

## Zubehör – Befestigungsmaterial

### Accessories – Fixing material

#### Befestigungssets für T-Nut 12 mm / 14 mm / 18 mm

#### Mounting sets for T-slot 12 mm / 14 mm / 18 mm

Sets zur Befestigung mechanischer Zentrischspanner oder Kompaktspanner auf T-Nut 12 mm, 14 mm bzw. 18 mm.

Sets for fastening the mechanical centre-clamping vises or compact vises on T-slot 12 mm, 14 mm resp. 18 mm.

#### Werkstoff

- Stahl

#### Material

- Steel

#### Ausführung

- Oberflächengehärtet, sandgestrahlt

#### Finish

- Surface hardened sand-blasted

#### Lieferumfang

- 4 Einfachspannpratzen
- 4 Nutensteine
- 4 Inbusschrauben
- 2 Zentrierbolzen

#### Scope of delivery

- 4 Single clamping claws
- 4 Slot nuts
- 4 Allan screws
- 2 Center bolts



Passend für: Suitable for:	T-Nut T-slot [mm]	Bestellnr. Order no.
MZR 120-60 / MZR 150-80 / MZR 150-125 / MZR 170-60 / MZR 220-60 / MZR 220-80 / MZR 220-125 / MZR 320-125 MZE 120-60 / MZE 150-80 / MZE 170-60 / MZE 220-80	12	B209800499
MZU 120-60 / MZU 150-80 / MZU 150-125 / MZU 170-60 / MZU 220-60 / MZU 220-80 / MZU 220-125 / MZU 320-125 MZQ 120-60 / MZQ 150-80 / MZQ 170-60 / MZQ 220-60 / MZQ 220-80 MZC 220-80 E/S	14	B209800151
MZS 120-60 A/B / MZS 180-80 A/B / MZS 220-80 A/B / MZS 220-100 A/B MDU 220-60 / MDU 320-125 MSU 170-60 / MSU 220-80	18	B209800500
MZR 190-100 / MZR 280-100 MZE 190-100 / MZE 280-100 MZU 190-100 / MZU 280-100 MZQ 190-100 / MZQ 280-100 MZC 280-100 E/S	12	B209800496
MZS 260-125 A/B MSU 280-100	14	B209800152
MZC 280-100 E/S MZS 260-125 A/B MSU 280-100	18	B209800501
MZE 240-125 / MZE 360-125 / MZE 500-125 MZU 240-125 / MZU 360-125 / MZU 360-125-2 MZU 500-125 / MZU 500-125-2 MZC 360-125 E/S	12	B209800502
MZS 350-160 B / MZS 450-160 B	14	B209800153
MDU 360-125 / MDU 500-125 MSU 360-125	18	B209800503

#### Maschinenspezifisches Befestigungsmaterial

#### Machine specific mounting material

Maschinenspezifisches Befestigungsmaterial auf Anfrage.

Machine specific mounting material upon request.



#### Hinweis / Note

ALZMETALL	GROB	GF MIKRON	HERMLE	MAZAK
CHIRON	DMG MORI	HAAS	MATSUURA	...



MZS 260-125 A

## Sonstiges Zubehör

### Further accessories

#### Universal-Abziehwerkzeug

##### Universal extractor

Das Abziehwerkzeug wird verwendet um Zentrierstifte, Zentrierbolzen sowie Zentrierbuchsen zu demontieren. Unterschiedliche Adapter können aufgesetzt werden.

**Werkstoff**

- Stahl

**Ausführung**

- Brüniert

**Lieferumfang**

- 1 Abziehwerkzeug
- 4 Adapter

*The extractor is used to disassemble centering pins, center bolts and centering sleeves. Different adapters can be attached.*

**Material**

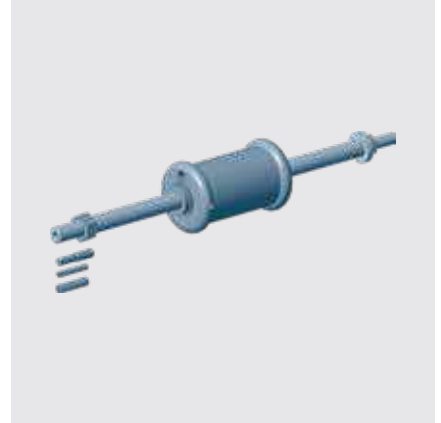
- Steel

**Finish**

- Black-finished

**Scope of delivery**

- 1 Extractor
- 4 Adapter



Bestellnr.

Order no.

**B109800003**



## Sonstiges Zubehör

### Further accessories

### Bedienschlüssel mit Ratschenfunktion

#### Wrenches with ratchet function

Bedienschlüssel mit Ratschenfunktion zur manuellen Bedienung von Zentrischspannern und Spannstöcken.

*Wrenches with ratchet function for manual operation of centre-clamping vises and clamping tools.*



SW [mm]	Passend für: Suitable for:	Bestellnr. Order no.
4,5	MZE 50-15 VA / MZE 50-20 VA	B209800470
6	MZS 70-36 A/B	B209800020
8	MZR 80-36 / MZR 120-36	B209800120
	MZE 80-36 / MZE 80-36 VA / MZE 120-36	
	MZU 80-36 / MZU 120-36	
9	MDU 120-36	B209800021
	MSU 80-36	
	MZS 100-50 A/B / MZS 120-60 A/B	
12	MZR 120-60 / MZR 170-60 / MZR 220-60	B209800022
	MZE 120-60 / MZE 170-60	
	MZU 120-60 / MZU 170-60 / MZU 220-60	
	MZQ 120-60 / MZQ 170-60 / MZQ 220-60	
	MDU 220-60	
12 L*	MSU 170-60	B209800023
	MZS 180-80 A/B / MZS 220-80 A/B / MZS 220-100 A/B	
15	MDS 280-100	B209800024
	MZR 150-80 / MZR 220-80 / MZR 190-100 / MZR 220-125 / MZR 280-100 / MZR 320-125	
	MZE 150-80 / MZE 220-80 / MZE 190-100 / MZE 280-100	
	MZU 150-80 / MZU 220-80 / MZU 220-125 / MZU 190-100 / MZU 280-100 / MZU 320-125	
15	MZQ 150-80 / MZQ 190-100 / MZQ 220-80 / MZQ 280-100	B209800024
	MZC 220-80 E/S / MZC 280-100 E/S	
	MDU 320-125	
15 L*	MSU 220-80 / MSU 280-100	B209800125
	MZS 260-125 A/B	
18	MZE 240-125 / MZE 360-125 / MZE 500-125	B209800121
	MZU 240-125 / MZU 360-125 / MZU 360-125-2 / MZU 500-125 / MZU 500-125-2	
	MZC 360-125 E/S	
	MDU 360-125 / MDU 500-125	
	MSU 360-125	
18 L*	MZS 350-160 A/B / MZS 450-160 A/B	B209800126

\*) L = langer Sechskant-Einsatz / long socket

## Sonstiges Zubehör

### Further accessories

### Drehmomentschlüssel mit Einstellskala

#### Torque wrenches with adjustment scale

Robuste Drehmomentschlüssel, einstellbar über Skala. Mit Sicherung gegen unbeabsichtigtes Verstellen. Feste eingebaute Knarre zur Aufnahme von Steckschlüsseinsätzen.

*Robust torque wrenches, adjustable with scale. With protection against accidental changes to the setting. Integral ratchet for socket wrench inserts.*

Bei Erreichen des eingestellten Drehmoments löst der Schlüssel hör- und fühlbar aus und ist dann sofort wieder einsatzbereit.

*On reaching the set torque value the wrench triggers audibly and perceptible and is then again immediately ready for use.*

Vierkant Square	Drehmoment Torque	Skalenteilung Scale graduation	Bestellnr. Order no.
1/4"	4 – 20 Nm	0,1 Nm	B209800276
3/8"	10 – 50 Nm	0,5 Nm	B209800277
3/8"	20 – 100 Nm	0,5 Nm	B209800278
1/2"	40 – 200 Nm	1,0 Nm	B209800279
1/2"	50 – 350 Nm	2,5 Nm	B209800364

Lieferung ohne Sechskant-Einsatz.  
Delivery without hexagon socket.



#### Praxistipp

##### Erforderliche Spannkraft

Die Spannkraft der der Zentrischspanner und Kompaktspanner steht in Abhängigkeit mit dem Anzugsmoment. Es wird daher der Einsatz eines Drehmomentschlüssels empfohlen. Das einzustellende Anzugsmoment richtet sich nach Einflussgrößen wie z.B. Werkstückgeometrie, Art der Spannbacken, zu bearbeitenden Werkstoff, Bearbeitungsbedingungen usw.. Es kann bedingt durch die oben genannten Einflussgrößen notwendig sein, den Drehmomentwert individuell anzupassen.

#### Practical advice

##### Required clamping force

*The clamping force of the centre-clamping vises and compact vises depends on tightening torque. We recommend to use a torque wrench. The adjusted tightening torque depends on influencing variables for example workpiece geometry, version of clamping jaws, work material, work conditions and so on. Due to the above mentioned variables it can be necessary to adjust the torque value individually.*

## Sonstiges Zubehör Further accessories

### Pneumatik-Hydraulik-Pumpe Pneumatic-hydraulic pump

Mit der kompakten lufthydraulischen Pumpe können hydraulische Zentrischspanner mit Druckluft betrieben werden. Das System ist wartungsarm aufgebaut, es steht ein konstanter Hydraulikdruck zur Verfügung.

Weitere Informationen auf Anfrage.

*With the compact air-hydraulic pump our hydraulic centre-clamping vises can be operated with compressed air. The system requires minimal maintenance and offers a constant hydraulic output.*

*Further details upon request.*



### Hydraulikaggregate Hydraulic aggregates

Die Leistungsdaten, sowie die Anzahl der Spannkreise werden auf Ihren Bedarf angepasst. Dabei ist es möglich, eine energiesparende Speicherladeschaltung zu integrieren. Die elektrische Steuerung (z.B. Druckschalter/Sensoren) ermöglichen eine Überwachungsfunktion und die Kommunikation mit der Maschine.

Weitere Informationen auf Anfrage.

*The characteristics as well as the number of clamping circuits will be matched with your requirements. It is possible to integrate an energy-saving accumulator charging circuit. An electrical controller (manometric switch/sensors) enables monitoring functions and the communication with the machine.*

*Further details upon request.*



#### **Sparsame Hydrauliksysteme für effizienteres Arbeiten mit höherer Rentabilität.**

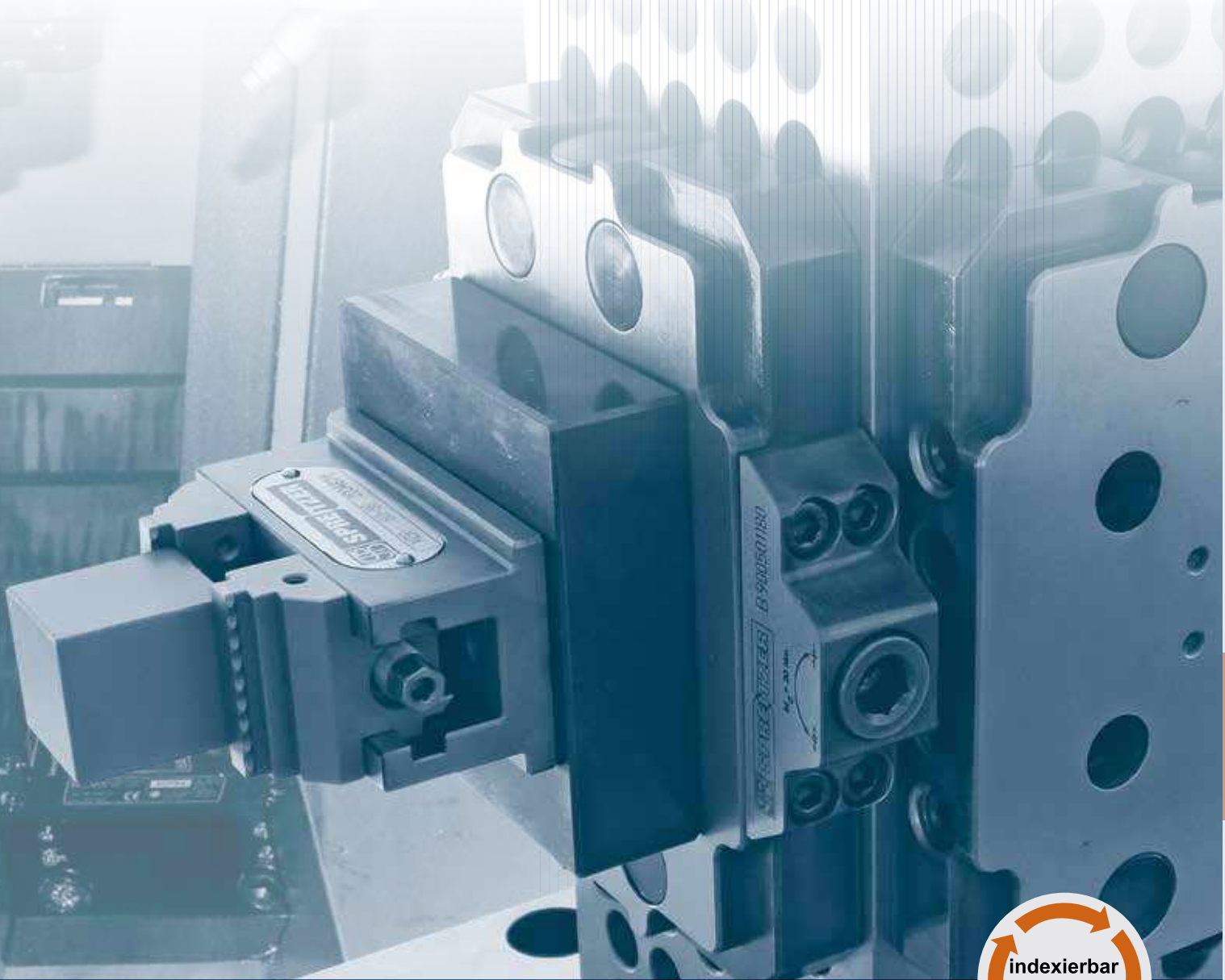
Energieeffiziente, umweltverträgliche Bauteile und Komponenten sind nicht mehr nur eine Frage der Ökologie und der Schonung von Ressourcen, sondern stellen vor allem auch einen knallharten Wettbewerbsvorteil dar. Mit unserer umweltfreundlichen, grünen Hydraulik-Serie bieten wir Ihnen viele technologische Möglichkeiten, um umweltbewusstes Verhalten zu fördern und die Rentabilität zu steigern.

#### **Economical hydraulic systems for efficient working with higher profitability.**

*Energy-efficient, environmentally friendly components and assemblies are no longer just a matter of ecology and conservation of resources, but also an extremely tough competitive advantage. With our green hydraulic series, we offer many technological possibilities to support environmentally conscious behavior and to increase profitability.*



Mechanisches Nullpunktspannsystem ZPS  
Mechanical zero-point-system ZPS



Reduziert Ihre Rüstzeiten  
bzw. Rüstkosten um bis zu 90%.

Reduces setup times  
resp. setup costs up to 90%.

# Beschreibung mechanisches Nullpunktspannsystem ZPS

## Description mechanical zero-point-system ZPS

Das mechanische Nullpunkt-Spannsystem ZPS reduziert Ihre Rüstzeiten/Rüstkosten um bis zu 90%. Es ermöglicht den schnellen Wechsel von unterschiedlichen Spannmitteln auf der Spanneinheit. Die Bedienung erfolgt nur durch eine zentrale Spannschraube. Durch die flache Bauweise und das eingebrachte Befestigungsbohrbild ist ein universeller Aufbau auf dem Maschinentisch oder auf Aufnahmevorrichtungen möglich.

*The mechanical zero-point-system ZPS reduces setup times / setup costs up to 90%. It allows rapid changes of different clamping devices on the base unit.*

*The operation is done only by a central clamping screw. By the flat design and the fixturing holes an universal mounting on the machine table or on fixturing devices is possible.*

+ Stärken	Strong Points
<ul style="list-style-type: none"> <li>+ Schnelles Umrüsten, Einwechseln</li> <li>+ Präzises Positionieren 0,005 / 0,01 mm (je nach Bauvariante)</li> <li>+ Spannmittel und Paletten um 4 x 90° indexierbar</li> <li>+ Hohe Einzugskraft, hohe Haltekraft</li> <li>+ Kostengünstiges System</li> </ul>	<ul style="list-style-type: none"> <li>+ Quick set-up, conversion</li> <li>+ Precise positioning 0,005 / 0,01 mm (depending on version)</li> <li>+ Clamping devices and pallets can be indexed through 4 x 90°</li> <li>+ High pull-in force, high holding force</li> <li>+ Economic system</li> </ul>



Index Spanneinheit ZPS / 4-fach Spanneinheit ZPS  
Index clamping unit ZPS / 4-point clamping unit ZPS



Spannzapfen ZPS  
Chucking spigot ZPS

Ihre Vorteile	Your benefits
<p><input checked="" type="checkbox"/> Nullpunktspannsysteme reduzieren drastisch die Stillstandzeiten Ihrer Bearbeitungsmaschinen</p> <ul style="list-style-type: none"> <li>· Erhöhung der Maschinenlaufzeit</li> <li>· Schneller Werkstück- und Vorrichtungswechsel</li> </ul>	<p>Zero-point systems dramatically reduce the downtime of your machines</p> <ul style="list-style-type: none"> <li>· Increase in machine run-time</li> <li>· Fast workpiece or fixture changeover</li> </ul>
<p><input checked="" type="checkbox"/> Nullpunktspannsysteme steigern die Fertigungsqualität.</p> <ul style="list-style-type: none"> <li>· Hohe Wiederholgenauigkeit</li> <li>· Positionieren und Spannen in einem Arbeitsgang</li> <li>· Für alle Maschinen eine einheitliche Schnittstelle</li> </ul>	<p>Zero-point systems improve the manufacturing quality</p> <ul style="list-style-type: none"> <li>· High repetition accuracy</li> <li>· Positioning and clamping in a single step</li> <li>· An uniform interface for all machines</li> </ul>

# Wirtschaftlichkeitsberechnung

## Calculation of profitability

Schneller produzieren durch kürzere Rüstzeiten.  
Produce faster due to shorter set-up times.

Mit dem mechanischen Nullpunktspannsystem ZPS eine einfache Rechnung:

With the mechanical zero-point system ZPS a simple calculation:

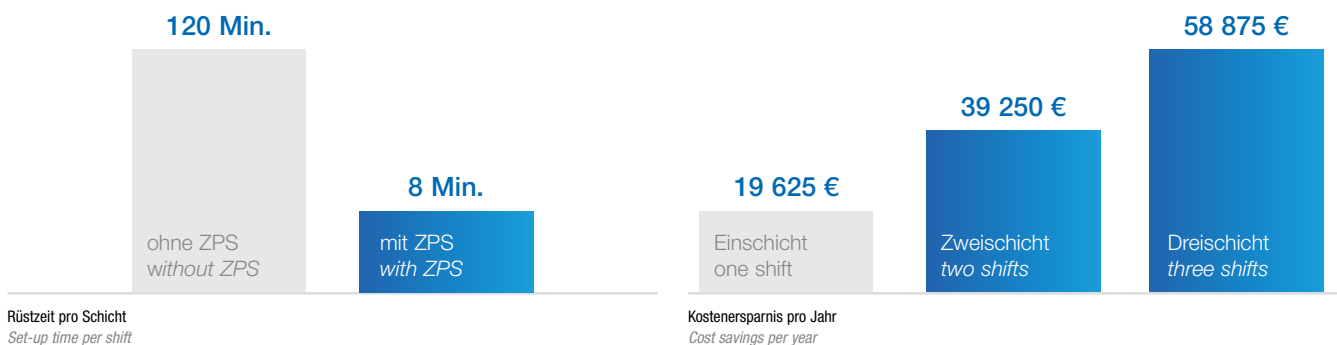
Stärken	Strong Points
+ Rüstzeiten werden nachweislich um 90% reduziert.	+ Set-up times reduced by 90%.
+ Hohe Maschinenstillstandszeiten werden vermieden.	+ High machine downtimes will be avoided.

### Beispielrechnung eines Kunden

#### Sample calculation of a customer

Vorgang Procedure	ohne Nullpunktspannsystem ZPS <i>without zero-point-system ZPS</i>	mit Nullpunktspannsystem ZPS <i>with zero-point-system ZPS</i>
Maschinenstundensatz* Machine hour rate*	42 €/h	42 €/h
Anzahl der Rüstvorgänge pro Schicht (8 h) Number of set-ups per shift (8 h)	4 x	4 x
Rüstzeit pro Vorgang Set-up time per procedure	30 min	2 min
Rüstzeit pro Schicht (8 h) Set-up time per shift (8 h)	120 min (2 h)	8 min (0,13 h)
Rüstkosten pro Schicht (8 h) Set-up costs per shift (8 h)	84 €	5,50 €
Rüstkosten pro Schicht im Jahr (250 Tage) Set-up costs per shift each year (250 working days)	21 000 €	1375 €
Ersparnis im Jahr pro Schicht (8 h) Annual savings per shift (8 h)		<b>19 625 €</b>

\* ohne Mitarbeiter / *without worker*



Wurden bisher in einer Schicht 120 Minuten für Rüstvorgänge investiert, so reduziert der Einsatz des Nullpunktwechselsystems ZPS diese Zeitdauer auf 8 Minuten. Diese Rationalisierung entsteht durch schnelles Wechseln von Vorrichtungen und Werkstücken sowie das hauptzeitparallele Rüsten außerhalb der Maschine. Bei einer garantierten Einsparung von 140.250 € pro Jahr, bei dreischichtiger Fertigungsauslastung, eine schnelle Amortisation.

If previously 120 mins had to be invested in four tooling procedures in a shift, the use of the zero-point-system ZPS will reduce this to only 8 mins. Rapid switching of equipment and workpieces as well as tooling in parallel with operating time outside of the machine results in the rationalisation effect described. The customer's savings are for example € 140.250 per year, for three-shift production utilisation. This guarantees rapid amortisation of the invested amounts.

# Systemaufbau mechanisches Nullpunktspannsystem ZPS

## System design mechanical zero-point-system ZPS

### Aufbaubeispiele

Mounting examples

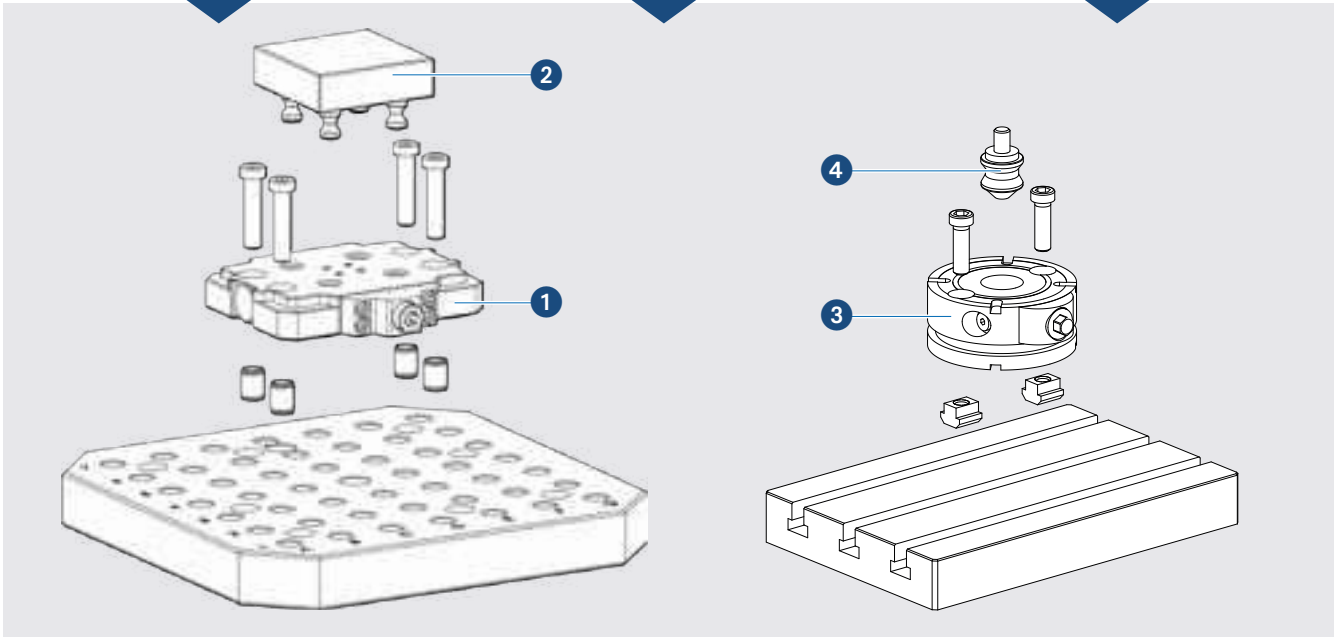
**Spannzangenfutter**  
Collet chuck



**Mechanischer Zentrischspanner**  
Mechanical centre-clamping vise



**Dreibackenfutter**  
Three-jaw chuck






**1** 4-fach Spanneinheit ZPS  
4-point clamping unit ZPS

**2** Wechselpalette WP  
Interchangeable pallet WP

**3** Spanneinheit ZPS mit Indexierung  
Clamping unit ZPS with indexing





**4** Spannzapfen  
Chucking spigot

Erläuterung	Explanation
 <p><b>Einzugskraft / Haltekraft</b> Die Einzugskraft beschreibt die Kraft, mit welcher der Spannzapfen eingezogen und in der Spanneinheit formschlüssig gespannt wird. Die Haltekraft dagegen gibt die maximal zulässige Zugkraft der Spannzapfen-Schraube an.</p>	<p><b>Pull-in force / Holding force</b> The pull-in force describes the force with which the chucking spigot is pulled in and clamped with positive interlocking in the clamping unit. The holding force, in contrast, specifies the maximum permissible pull force of the engagement chucking spigot screw.</p>
 <p><b>Wiederholgenauigkeit</b> Die Wiederholgenauigkeit gibt an, innerhalb welches Toleranzfeldes die aufgenommenen Referenzpunkte am Werkstück, nach dem Entnehmen und erneutem Spannen des selben Werkstücks, liegen.</p>	<p><b>Repetition accuracy</b> The repetition accuracy specifies the tolerance range within which the recorded reference points on the workpiece lie after removal and reclamping of the same workpiece.</p>
 <p><b>Unterschiedliche Spannzapfen gleichen Abstandstoleranzen aus.</b> Durch den Spannzapfen NP wird der fixe Referenzpunkt erreicht, der Schwert-Spannzapfen SW dient als Ausgleich der noch freien Achse. Der Untermaß-Spannzapfen ZU hat nur eine Spann- und Haltefunktion.</p>	<p><b>Different chucking spigots offset the spacing tolerances.</b> The fixed reference point is achieved through the zero-point spigot; the timing spigot serves to compensate for the stillfree axis. The undersize spigot has only a clamping and holding function.</p>



# So wählen Sie das passende Produkt aus

## How to choose the suitable product

Haltekraft Holding force	0 kN	10 kN	20 kN	25 kN	30 kN	40 kN	50 kN	55 kN
<b>ZPS 52</b>  Seite 218 <i>Page 218</i>  Bestellnr. <i>Order no.</i> B900501180								
<b>ZPS 96</b>  Seite 218 <i>Page 218</i>  Bestellnr. <i>Order no.</i> B900501183								
<b>ZPS 10</b>  Seite 224 <i>Page 224</i>  Bestellnr. <i>Order no.</i> B900501178								
<b>ZPS 20</b>  Seite 224 <i>Page 224</i>  Bestellnr. <i>Order no.</i> B900501179								

# 4-fach Spanneinheiten ZPS

## 4-point clamping units ZPS

Zum schnellen, einfachen und rüstzeit-optimierten Positionieren und Spannen von Werkstücken oder Vorrichtungen auf dem Maschinentisch. Durch Betätigung der Spannschraube werden alle vier Spannstellen gleichzeitig geöffnet oder geschlossen. Durch die stabile und hochwertige Ausführung dieser Spanneinheit werden sehr hohe Einzugs- und Haltekräfte erreicht.

*For quick, simple and time-optimized positioning and clamping of workpieces or fixtures on the machine table. Actuating the clamping screw opens or closes all four clamping points at the same time. Extremely high retraction and retention forces are achieved thanks to the stable, high-quality design of this clamping unit.*



4-fach Spanneinheiten ZPS 52  
4-point clamping units ZPS 52

+	Stärken	Strong Points
+	Niedrige Bauhöhe	Low overall height
+	Hohe Haltekraft	High holding force
+	Öffnen und schließen mechanisch	Mechanical opening and closing

### Einsatzbereiche

- Einzelteil- und Kleinserienfertigung

### Fields of application

- Single-part / small series production

### Werkstoff

- Vergüteter Werkzeugstahl

### Material

- Tempered tool steel

### Ausführung

- Oberflächengehärtet

### Finish

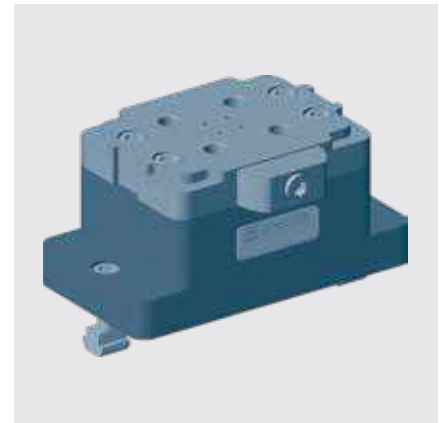
- Surface hardened

### Lieferumfang

- 1 Spanneinheit mit Bedienungsanleitung

### Scope of delivery

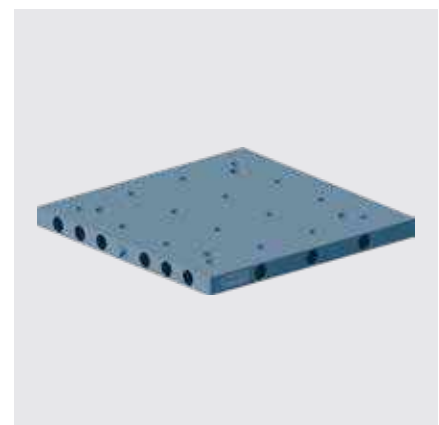
- 1 Clamping unit with operating instructions



4-fach Spanneinheit ZPS auf Unterbau (siehe Seite 194)  
4-point clamping unit ZPS on base cube (see page 194)

+	Genauigkeit	Accuracy
+	Wiederholgenauigkeit 0,005 mm	Repetition accuracy 0,005 mm

i	Hinweis	Note
i	Die 4-fach Spanneinheit wird mittels Sechskantschraubendreher SW10 geöffnet und geschlossen. Die Befestigung auf dem Maschinentisch erfolgt wahlweise über die vier Befestigungsbohrungen M12 oder mittels Befestigungsset Seite 223.	The 4-point clamping unit is opened and closed using a WAF 10 hexagon wrench key. It can be fastened to the machine table either by the four M12 fastening bores or via mounting set page 223.

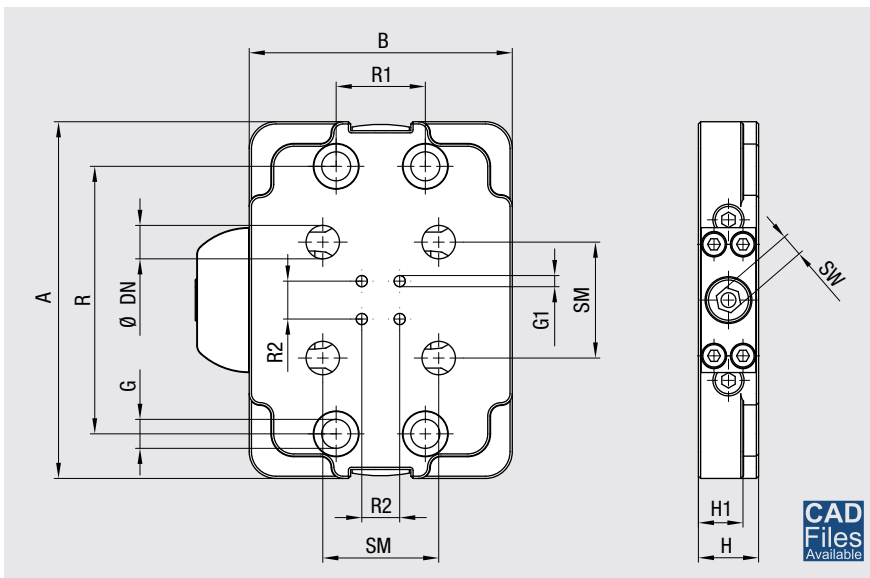


Mehrfach-Spanneinheit ZPS auf Anfrage  
Multi clamping unit ZPS on request

## 4-fach Spanneinheiten ZPS 4-point clamping units ZPS

Ausführung Type	Einzugs-/Verschlusskraft bis Pull-in/locking force up to [kN]	Haltekraft Holding force [kN]	Anzugsmoment Tightening torque [Nm]	SW [mm]	Gewicht Weight [kg]
ZPS 52	6	50	20	10	3,5
ZPS 96	6	50	20	10	5,9

Ausführung Type	A [mm]	B [mm]	Ø DN [mm]	G	G1	H [mm]	H1 [mm]	R [mm]	R1 [mm]	R2 [mm]	SM [mm]
ZPS 52	160	118	15	M12	M5	27	20	120	40	17	52
ZPS 96	200	165	20	M12	M6	27	22	160	80	30	96



Ausführung Type	Bestellnr. Order no.
ZPS 52	B900501180
ZPS 96	B900501183

Weitere Größen und Versionen auf Anfrage.  
Other sizes and versions upon request.



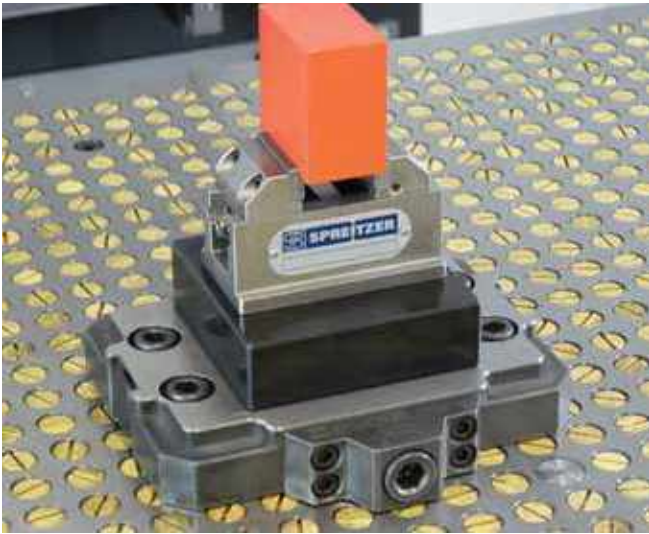
4-fach Spanneinheit ZPS auf dem Maschinentisch montiert  
4-point clamping unit ZPS mounted on the machine table



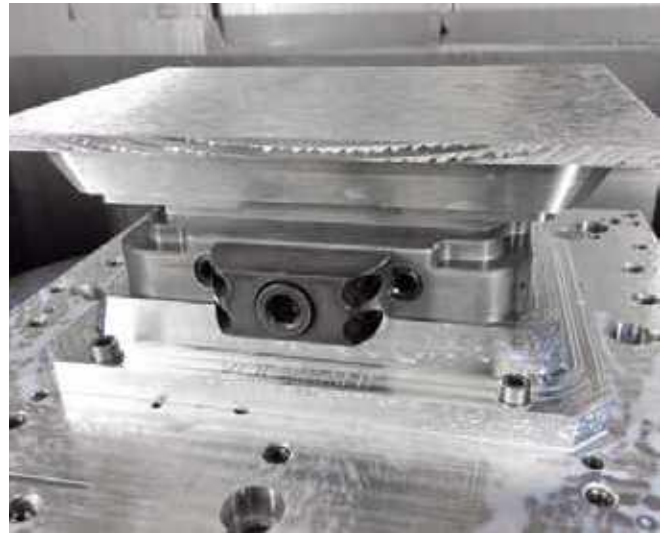
Mechanischer Zentralschpanner MZR 220-125, Spannzapfen direkt montiert  
Mechanical centre-clamping vise MZR 220-125, chucking spigots mounted directly

# Anwendungen – Mechanisches Nullpunktspannsystem ZPS

## Applications – Mechanical zero-point-system ZPS



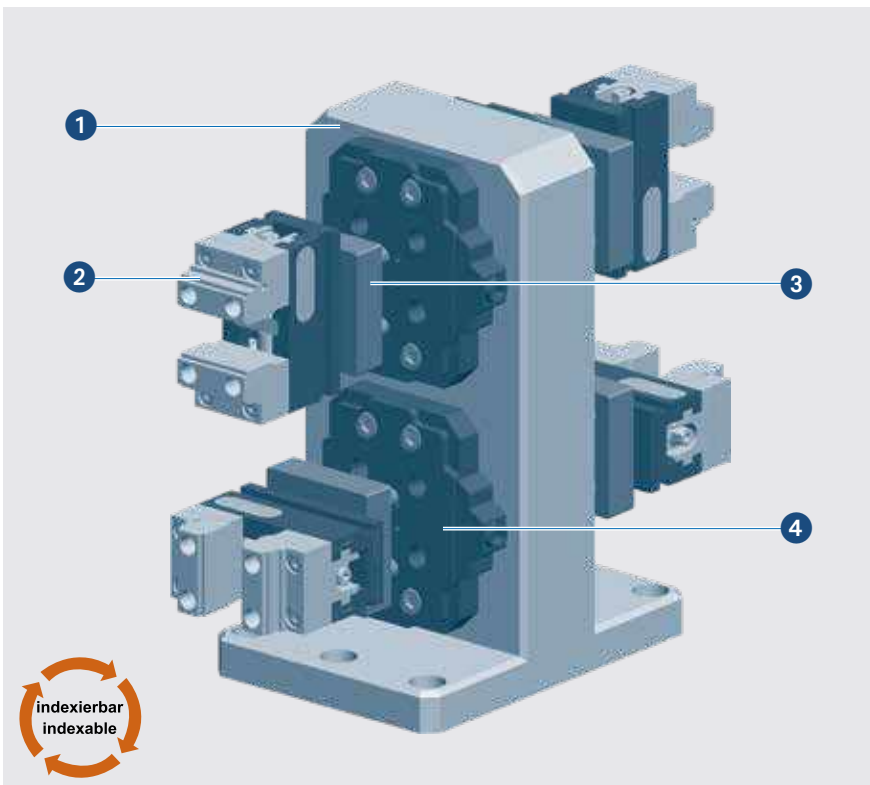
Mechanischer Zentrischspanner auf Wechselpalette WP  
 Mechanical centre-clamping vise on interchangeable pallet WP



Kundenwerkstück, Spannzapfen direkt eingeschraubt  
 Customer's workpiece, chucking spigots directly screwed

### Aufbaubeispiel

Mounting example



- 1 Doppelwinkel  
T-type column
- 2 Zentrischspanner MZU  
Centre-clamping vise MZU
- 3 Wechselpalette WP  
Interchangeable pallet WP
- 4 4-fach Spanneinheit ZPS  
4-point clamping unit ZPS



### Praxistipp

Mit Hilfe von Mehrfachaufspannung auf Wechselpaletten wird die Maschinenlaufzeit von automatisierten Mehrachs-Bearbeitungszentren erhöht. Mehrfachspannung ermöglicht kürzere Bearbeitungszeiten je Werkstück.

### Practical advice

Using multiple setups on interchangeable pallets the machine operating time of automated multi axis machining centres will be increased. Multiple clamping enables shorter machining times per workpiece.

# Wechselpaletten WP

## Interchangeable pallets WP

Auf den Wechselpaletten werden Werkstücke oder Vorrichtungen montiert und anschließend auf der mechanischen 4-fach Spanneinheit positioniert und gespannt. Die Bestückung der Wechselpaletten erfolgt hauptzeitparallel und ermöglicht somit eine höhere Maschinenlaufzeit.

*On the interchangeable pallets, workpieces or fixtures are mounted and then positioned and clamped on the mechanical 4-point clamping unit. The interchangeable pallets are equipped during machining, thus permitting longer machine operation.*

### Ausführung

- Stahl, brüniert

### Finish

- Steel, black-finished

### Lieferumfang

- 1 Wechselplatte WP
- 4 Spannzapfen

### Scope of delivery

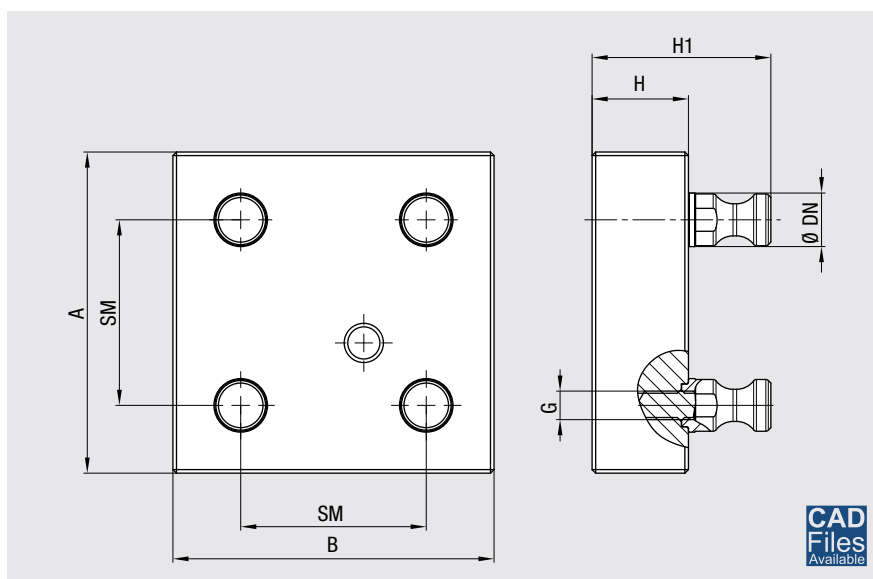
- 1 Interchangeable pallet WP
- 4 Chucking spigots



Genauigkeit	Accuracy
Wiederholgenauigkeit 0,005 mm	Repetition accuracy 0,005 mm

Hinweis	Note
Auf Wunsch können Befestigungsbohrungen nach Ihren Vorgaben in die Wechselpalette eingebracht werden.	On request, we can incorporate mounting holes according to your specifications in the change pallet.

Ausführung Type	A [mm]	B [mm]	Ø DN [mm]	G	H [mm]	H1 [mm]	SM [mm]	Gewicht Weight [kg]
WP 52	90	90	15	M8	27	50	52	1,8
WP 96	150	150	20	M10	27	51	96	4,9



Weitere Größen und Versionen auf Anfrage.  
Other sizes and versions upon request.

Ausführung Type	Bestellnr. Order no.
WP 52	B900501181
WP 96	B900501184



Zentrischspanner auf Wechselpalette WP  
Centre-clamping vise on interchangeable pallet WP

# Spannzapfen für 4-fach Spanneinheit ZPS

## Chucking spigots for 4-point clamping unit ZPS

Spannzapfen passend für mechanische 4-fach Spanneinheit. Für die Aufspannung auf der 4-fach Spanneinheit werden 4 Spannzapfen benötigt. Diese können beispielsweise in Vorrichtungen oder Werkstücke direkt eingeschraubt werden.

*Chucking spigots suitable for mechanical 4-point clamping unit. 4 chucking spigots are required for clamping on the 4-point clamping unit. These spigots can, for example, be screwed into fixtures or into the workpieces themselves.*

### Werkstoff

- Vergüteter Werkzeugstahl

### Material

- Tempered tool steel

### Ausführung

- Brüniert

### Finish

- Black-finished

### Lieferumfang

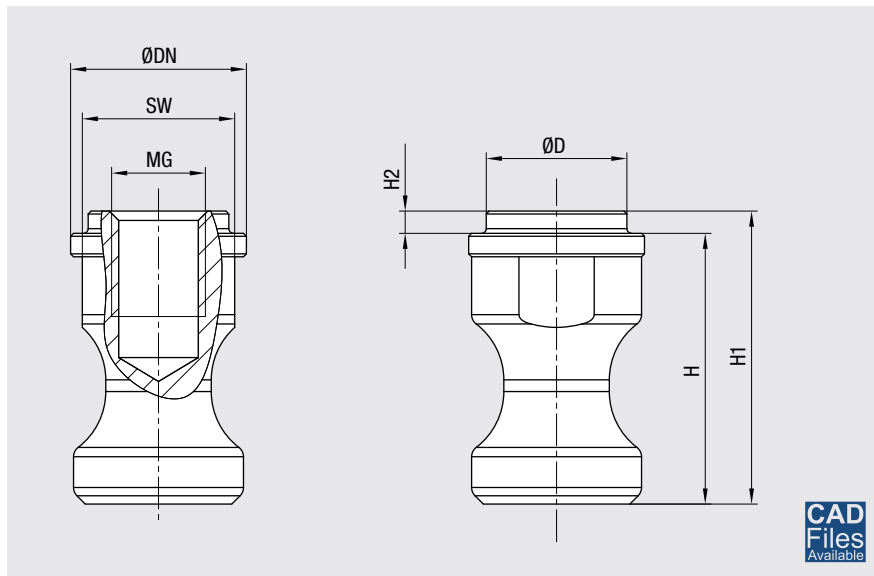
- 1 Spannzapfen
- 1 Gewindestift ISO 4026

### Scope of delivery

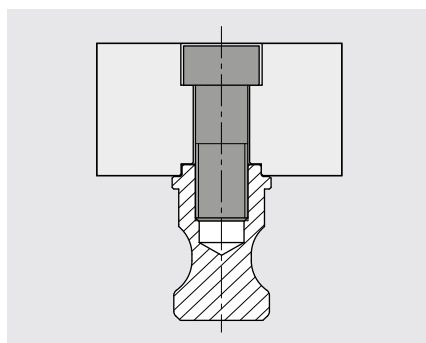
- 1 Chucking spigot
- 1 Threaded pin ISO 4026



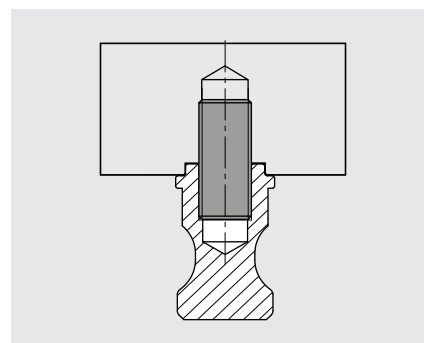
Passend für: Suitable for:	Ø D [mm]	Ø D1 [mm]	Ø DN [mm]	H [mm]	H1 [mm]	H2 [mm]	Schraube Screw ISO 4762	Schraube Screw ISO 4026	SW [mm]	Gewicht Weight [kg]
ZPS 52	12	12	15	23	25	1,9	M8	M8 × 20	13	0,02
ZPS 96	16	16	20	24	27,5	3,5	M10	M10 × 25	17	0,04



Passend für: Suitable for:	Bestellnr. Order no.
ZPS 52	B900501182
ZPS 96	B900501188



Montage mit Schraube ISO 4762  
Assembly with bolt ISO 4762



Montage mit Gewindestift ISO 4026  
Assembly with threaded pin ISO 4026

## Befestigungsset für T-Nut 14 mm

### Mounting set for T-slot 14 mm

Set zur Befestigung der 4-fach Spanneinheit auf T-Nut 14 mm.

*Set for fastening the 4-point clamping unit on T-slot 14 mm.*

#### Werkstoff

· Stahl

#### Material

· Steel

#### Ausführung

· Oberflächengehärtet, sandgestrahlt

#### Finish

· Surface hardened sand-blasted

#### Lieferumfang

4 Einfachspannpratzen

4 Nutensteine

4 Inbusschrauben

#### Scope of delivery

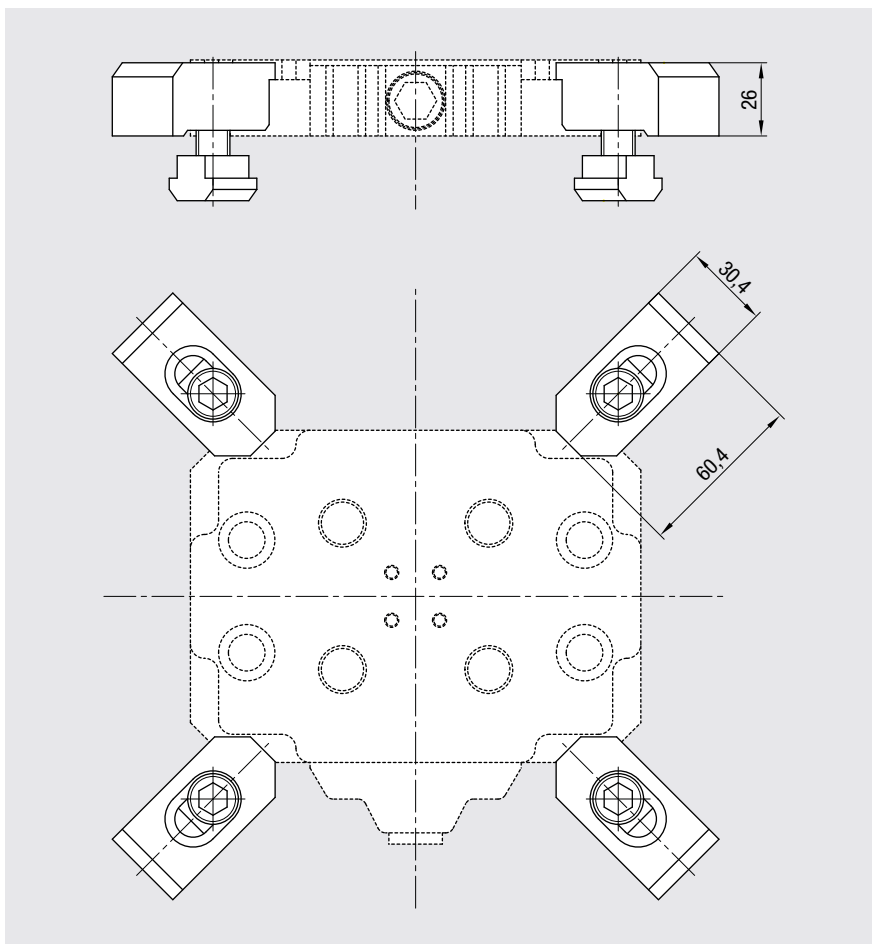
4 Single clamping claws

4 Slot nut

4 Allan screws

Bestellnr.: B209800394

Order no.: B209800394



# Spanneinheiten ZPS mit Indexierung

## Clamping units ZPS with indexing

Mechanisches Nullpunktspannsystem mit 90° versetzten Indexiernuten zum rüstzeitoptimierten Spannen bei der spanenden und spanlosen Bearbeitung. Besonders geeignet für den modularen Aufbau von Spannlösungen mittels Nullpunktspannsystem.

*Mechanical zero point clamping unit with indexing grooves offset by 90° for time-optimized clamping during cutting and non-cutting machining. Especially suitable for the modular design of clamping solutions via zero point clamping system.*



+ Stärken	Strong Points
<ul style="list-style-type: none"> <li>+ Universelle Montage- und Kombinationsmöglichkeiten</li> <li>+ Hohe Haltekraft</li> <li>+ Öffnen und schließen mechanisch</li> </ul>	<ul style="list-style-type: none"> <li>+ Universal mounting and combination possibilities</li> <li>+ High holding force</li> <li>+ Mechanical opening and closing</li> </ul>

### Einsatzbereiche

- Einzelteil- und Kleinserienfertigung

### Fields of application

- Single-part / small series production

### Werkstoff

- Vergüteter Werkzeugstahl

### Material

- Tempered tool steel

### Ausführung

- Oberflächengehärtet

### Finish

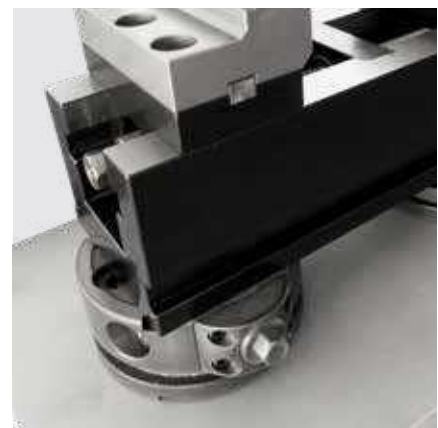
- Surface hardened

### Lieferumfang

- 1 Spanneinheit mit Bedienungsanleitung

### Scope of delivery

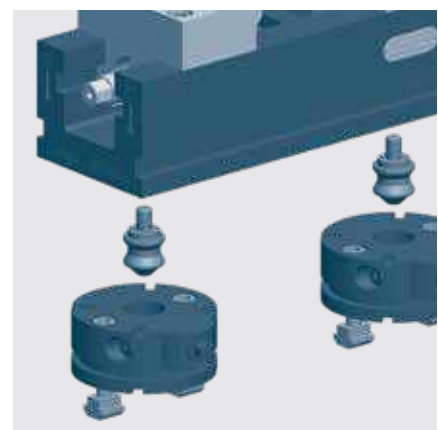
- 1 Clamping unit with operating instructions



Zentrischspanner MZU auf Spanneinheit ZPS mit Indexierung  
Centre-clamping vise MZU on clamping unit ZPS with indexing

+ Genauigkeit	Accuracy
Wiederholgenauigkeit 0,01 mm	<i>Repetition accuracy 0,01 mm</i>

i Hinweis	Note
<ul style="list-style-type: none"> <li>· Die mechanische Spanneinheit mit 90° versetzten Indexiernuten hat hohe Halte-, Einzugs- und Verschlusskräfte. Über den umlaufenden Spannrand kann die Spanneinheit auf dem Maschinentisch positioniert und mit mechanischen Spann-elementen befestigt werden.</li> <li>· An der Unterseite ist eine Positionier- und eine Durchgangsbohrung für die Befestigung mittels M12 Senkkopfschraube auf Rasterpaletten vorhanden. Auch ist die Aufnahmebohrung für den Spannzapfen ZPS 20 bereits in die Spanneinheit eingebracht.</li> </ul>	<ul style="list-style-type: none"> <li>· <i>The mechanical assembly clamping module with indexing grooves offset by 90° has high retention, insertion and closing forces. The clamping unit can be positioned on the machine table and fastened via mechanical clamping elements at the circumferential clamping edge.</i></li> <li>· <i>The positioning bore for marking sleeves and a through bore for fastening via M12 countersunk screw on the grid pallets are provided on the underside. The locating bore for the ZPS 20 clamping spigot is already brought into the unit.</i></li> </ul>



Anordnung der Spannzapfen  
Assembly of the chucking spigots



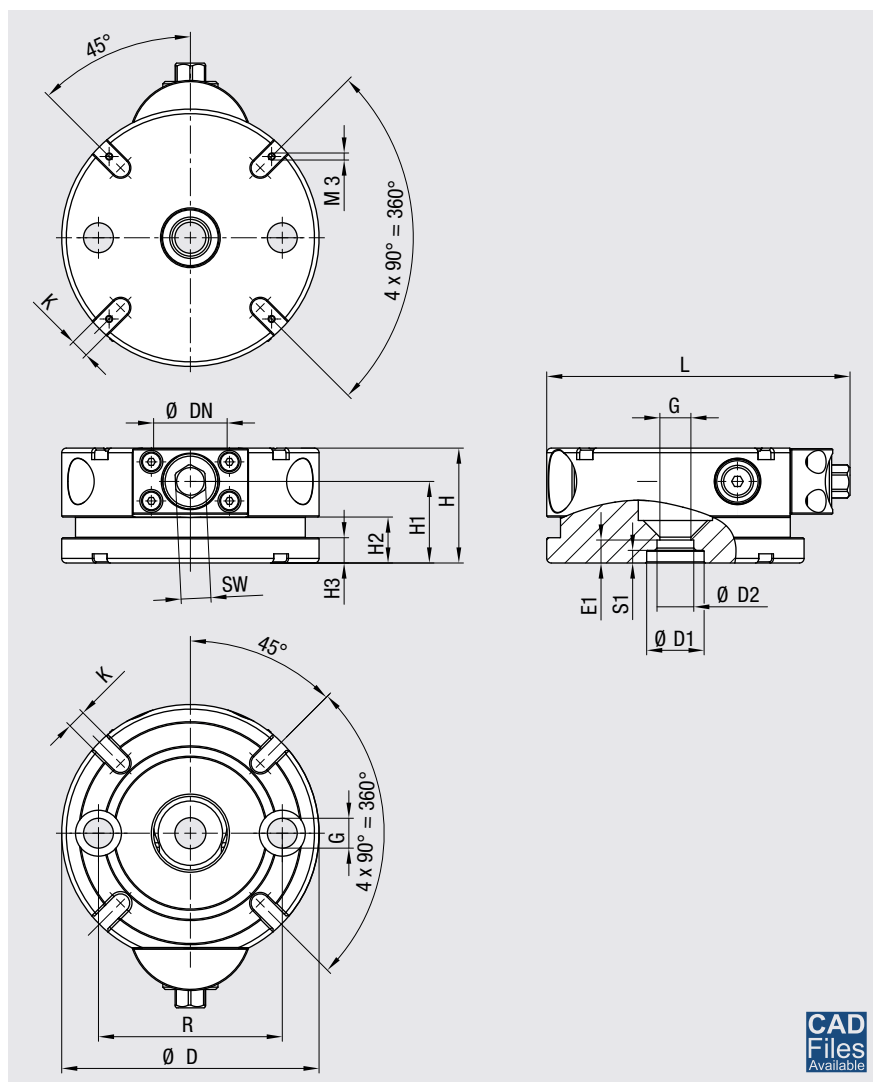
# Spanneinheiten ZPS mit Indexierung

## Clamping units ZPS with indexing

Ausführung Type	Einzugs-/Verschlusskraft bis Pull-in/locking force up to [kN]	Haltekraft Holding force [kN]	Anzugsmoment Tightening torque [Nm]	SW [mm]	Gewicht Weight [kg]
ZPS 10	6	25	30	10	1,1
ZPS 20	10	55	30	13	3,3

Ausführung Type	Ø D [mm]	Ø D1 [mm]	Ø D2 [mm]	Ø DN [mm]	E1 [mm]	G [mm]	H ±0,01 [mm]
ZPS 10	78	15	15	22	4,5	M8	32
ZPS 20	112	25	16	32	10,0	M12	50

Ausführung Type	H1 [mm]	H2 [mm]	H3 [mm]	K F6 [mm]	L [mm]	R [mm]	S1 [mm]
ZPS 10	22	–	–	8	93	50	–
ZPS 20	35,5	20	11	8	132	80	5,5



Ausführung Type	Bestellnr. Order no.
ZPS 10	B900501178
ZPS 20	B900501179

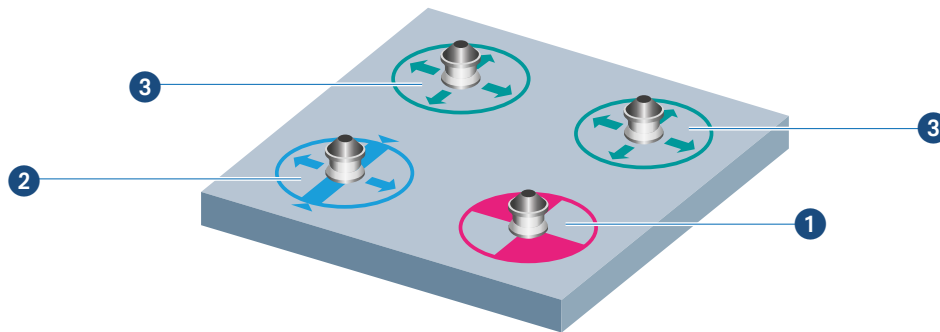
Weitere Größen und Versionen auf Anfrage  
Other sizes and versions upon request

# Spannzapfen für Spanneinheiten – Anordnung

## Chucking spigots for clamping units – Assembly

### Klassische Anordnung der Spannzapfen

#### Classic assembly of the chucking spigots



- 1 Spannzapfen ZPS NP – Zentrierung in zwei Achsen
- 2 Spannzapfen ZPS SW – Zentrierung in einer Achse
- 3 Spannzapfen ZPS ZU – ohne Zentrierung

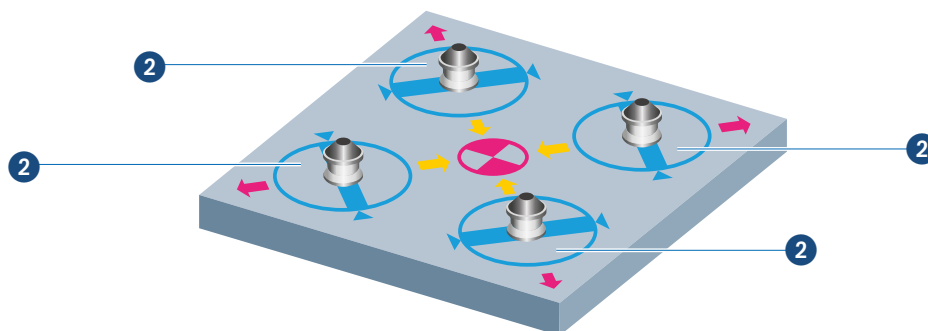
- 1 Chucking spigot ZPS NP – centering in two axes
- 2 Chucking spigot ZPS SW – centering in one axis
- 3 Chucking spigot ZPS ZU – without centering

Diese klassische Anordnung erlaubt eine optimale Positionierung der Wechselpalette. Der Spannzapfen ZPS NP ist dabei der Referenzpunkt des Systems. Zum Ausgleich der freien Achse dient der Spannzapfen ZPS SW. Die Spannzapfen ZPS ZU besitzen keine Zentriereigenschaften und haben ausschließlich eine Spann- und Haltefunktion.

*This classic assembly allows optimal positioning of the interchangeable pallets. The chucking spigot ZPS NP is the reference point of the system. To compensate for the free axis is the chucking spigot ZPS SW. The chucking spigots ZPS ZU have no centering properties, they have exclusively a clamping and holding function.*

### Optionale Anordnung der Spannzapfen

#### Optional assembly of the chucking spigots



- 2 Spannzapfen ZPS SW – Zentrierung in einer Achse

- 2 Chucking spigot ZPS SW – centering in one axis

In dieser optionalen Anordnung kommen ausschließlich Spannzapfen ZPS SW zum Einsatz. Diese Anordnung gleicht stärkere Temperatureinflüsse aus. Die Spannzapfen zentrieren jeweils in einer Achse, wodurch der Referenzpunkt im Mittelpunkt der Wechselpalette bleibt.

*In this optional assembly of the chucking spigots is only the type ZPS SW used. This assembly compensates stronger temperature influences. The chucking spigots center each in one axis, whereby the reference point at the center of the interchangeable pallets remains.*

# Spannzapfen für Spanneinheiten ZPS

## Chucking spigots for clamping units ZPS

### Spannzapfen

#### Chucking spigots

Spannzapfen für mechanische Spanneinheiten ZPS 10 und ZPS 20.

Chucking spigots for mechanical clamping units ZPS 10 and 20.

#### Werkstoff

- Edelstahl, rostfrei, gehärtet

#### Material

- Stainless steel, hardened

#### Lieferumfang

1 Spannzapfen

#### Scope of delivery

1 Chucking spigot



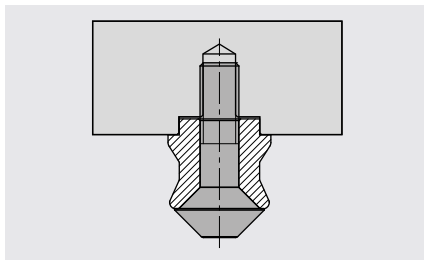
#### Hinweis

- Der Spannzapfen ZPS SW hat eine zusätzliche Ausrichtungsbohrung, die optional für die einfache Montage verwendet werden kann.
- Zum Verschliessen der Spanneinheiten können optional Verschlusszapfen geliefert werden.

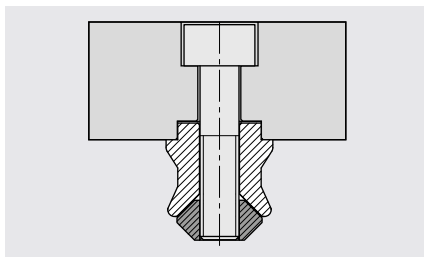
#### Note

- The chucking spigot ZPS SW has an additional auxiliary bore, which can be optionally used for simple installation.
- For sealing the clamping units optional protection spigots can be delivered.

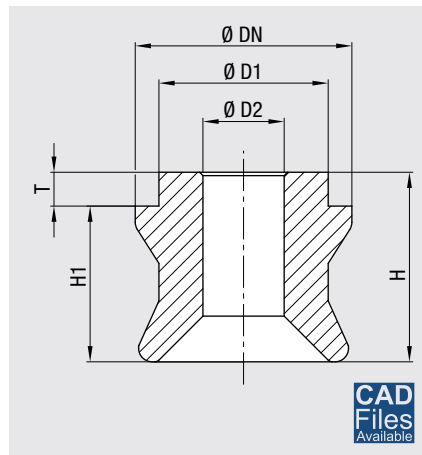
Ausführung Type	Zentrierung Centering	Ø DN [mm]	Ø D1 [mm]	Ø D2 [mm]	H [mm]	H1 [mm]	T [mm]	Gewicht Weight [kg]
ZPS 10 NP	in zwei Achsen / in two axes	22,0	15	8	19	16	3	0,03
ZPS 10 SW	in einer Achse / in one axis	22,0	15	8	19	16	3	0,03
ZPS 10 ZU	ohne / without	21,8	15	8	19	16	3	0,03
ZPS 20 NP	in zwei Achsen / in two axes	32,0	25	12	28	23	5	0,11
ZPS 20 SW	in einer Achse / in one axis	32,0	25	12	28	23	5	0,11
ZPS 20 ZU	ohne / without	31,8	25	12	28	23	5	0,11



Montage mit Spannzapfen-Schraube ZPS  
Assembly with chucking spigot screw ZPS



Montage mit Spannzapfen-Mutter ZPS  
Assembly with chucking spigot nut



Ausführung Type	Bestellnr. Order no.
ZPS 10 NP	B900501189
ZPS 10 SW	B900501190
ZPS 10 ZU	B900501191
ZPS 20 NP	B900501192
ZPS 20 SW	B900501193
ZPS 20 ZU	B900501194

# Spannzapfen für Spanneinheiten ZPS

## Chucking spigots for clamping units ZPS

### Spannzapfen-Schrauben

#### Chucking spigot screws

Spannzapfen-Schrauben zur Befestigung der Spannzapfen ZPS.

*Chucking spigot screws for mounting the chucking spigot ZPS.*

#### Eigenschaften

- Festigkeitsklasse 10.9

#### Characteristics

- Strength class 10.9

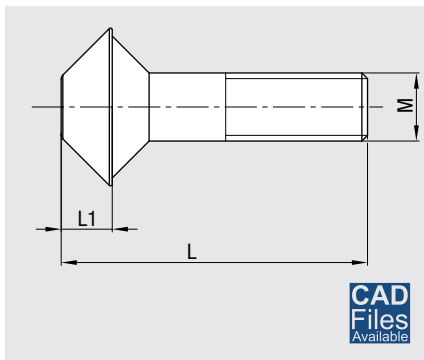


#### Hinweis

Spannzapfen-Schrauben in verschiedenen Längen und Werkstoffen (z.B. Edelstahl) auf Anfrage.

#### Note

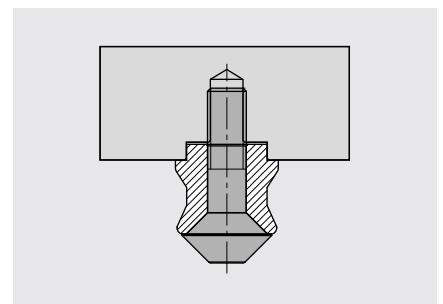
*Engagement chucking spigot screws in various lengths and materials (e.g. high-grade stainless steel).*



Ausführung Type	M	L [mm]	L1 [mm]	Gewicht Weight [kg]	Bestellnr. Order no.
ZPS 10	M8	37	6	0,03	B900501195
ZPS 20	M12	54	9	0,07	B900501196



Rasterplatte mit Spannzapfen  
*Grid plates with chucking spigots*



Montage mit Spannzapfen-Schraube ZPS  
*Assembly with chucking spigot screw ZPS*

# Spannzapfen für Spanneinheiten ZPS

## Chucking spigots for clamping units ZPS

### Spannzapfen-Muttern

#### Chucking spigot nuts

Spannzapfen-Muttern zur Befestigung der Spannzapfen ZPS.

Chucking spigot nuts for mounting the chucking spigots ZPS.

#### Eigenschaften

- Festigkeitsklasse 10.9

#### Characteristics

- Strength class 10.9

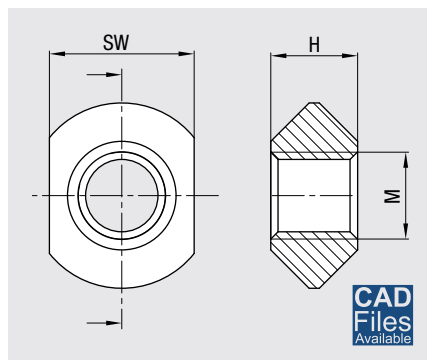


#### Hinweis

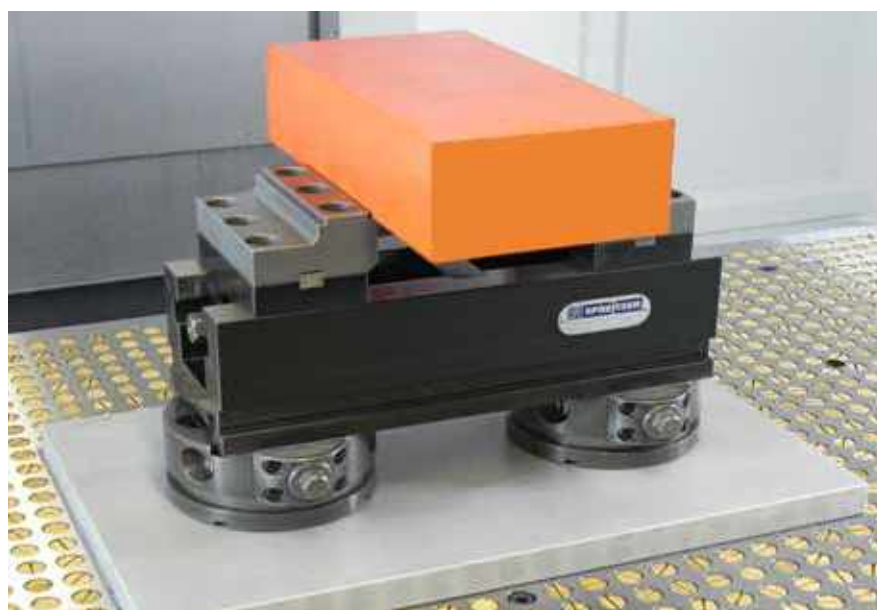
Durch Einkleben der Spannzapfenmutter in den Spannzapfen mit mittelfestem Klebstoff wird diese während dem Lösen der Zylinderschraube gegen das Verdrehen gesichert.

#### Note

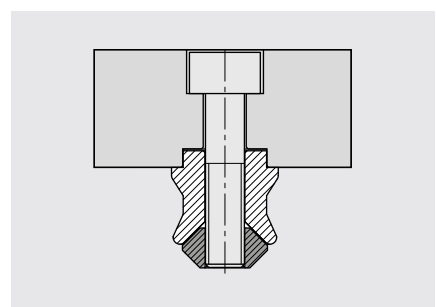
By gluing the chucking spigot nut in the chucking spigot with medium adhesive it is protected against twisting when loosening the socket head screw.



Ausführung Type	M	SW [mm]	H [mm]	Gewicht Weight [kg]	Bestellnr. Order no.
ZPS 10	M8	14	8	0,01	B900501197
ZPS 20	M12	21	14	0,03	B900501198



Mechanischer Zentrischspanner MZU 360-125 mit Spannzapfen  
Mechanical centra-clamping vise MZU 360-125 with clamping spigots



Montage mit Spannzapfen-Mutter ZPS  
Assembly with chucking spigot nut

# Anwendungen – Mechanisches Nullpunktspannsystem ZPS

## Applications – Mechanical zero-point-system ZPS



Spannzangenhalter mit Spannzapfen für 4-fach Spanneinheit ZPS  
Collet chuck with chucking spigots for 4-point clamping unit ZPS



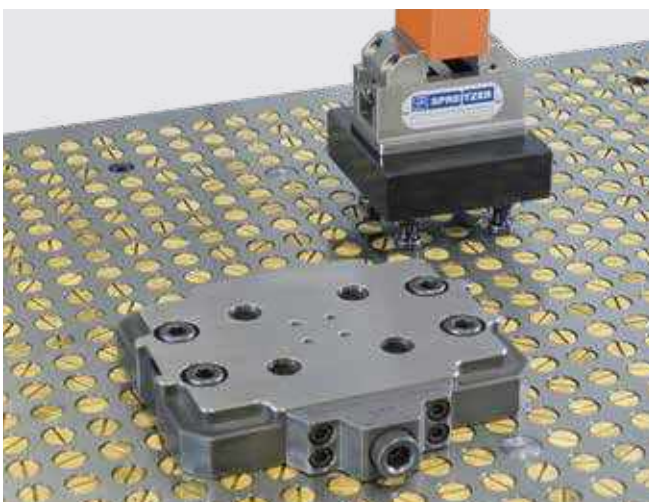
Dreibackenfutter mit Spannzapfen für 4-fach Spanneinheit ZPS  
Three-jaw chuck with chucking spigots for 4-point clamping unit ZPS



Mechanischer Zentrischspanner MZR 80-36 VA mit Spannzapfen für 4-fach Spanneinheit ZPS  
Mechanical centre-clamping vise MZR 80-36 VA with chucking spigots for 4-point clamping unit ZPS



Mechanischer Zentrischspanner MZU 120-60 auf Wechselpalette WP  
Mechanical centre-clamping vise MZU 120-60 on interchangeable pallet WP

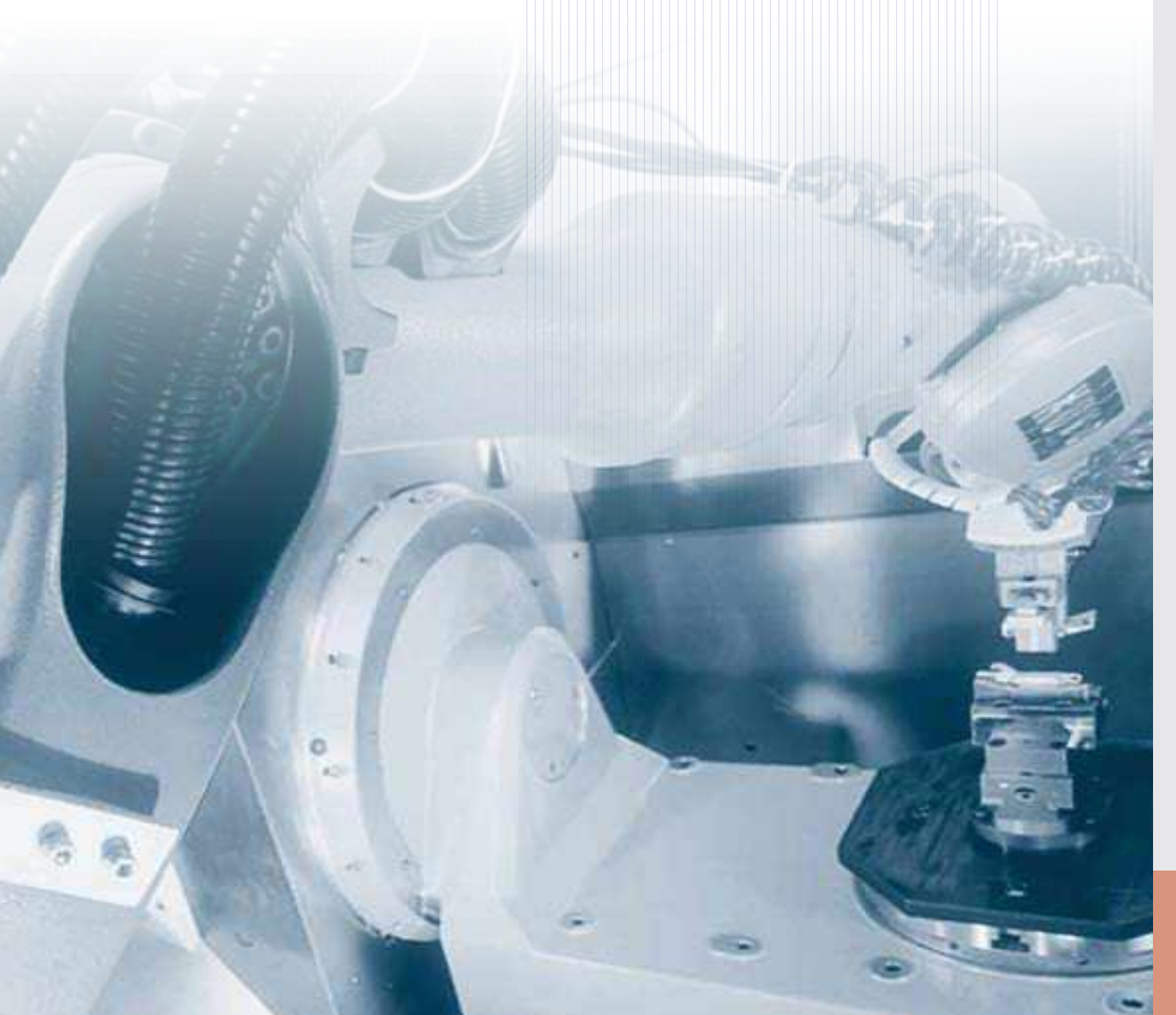


4-fach Spanneinheiten ZPS  
4-point clamping units ZPS



Spanneinheiten ZPS mit Indexierung  
Clamping units ZPS with indexing

Spannlösungen für Automationssysteme  
Clamping solutions for automation systems



Besser spannen.  
Produktiver fräsen.

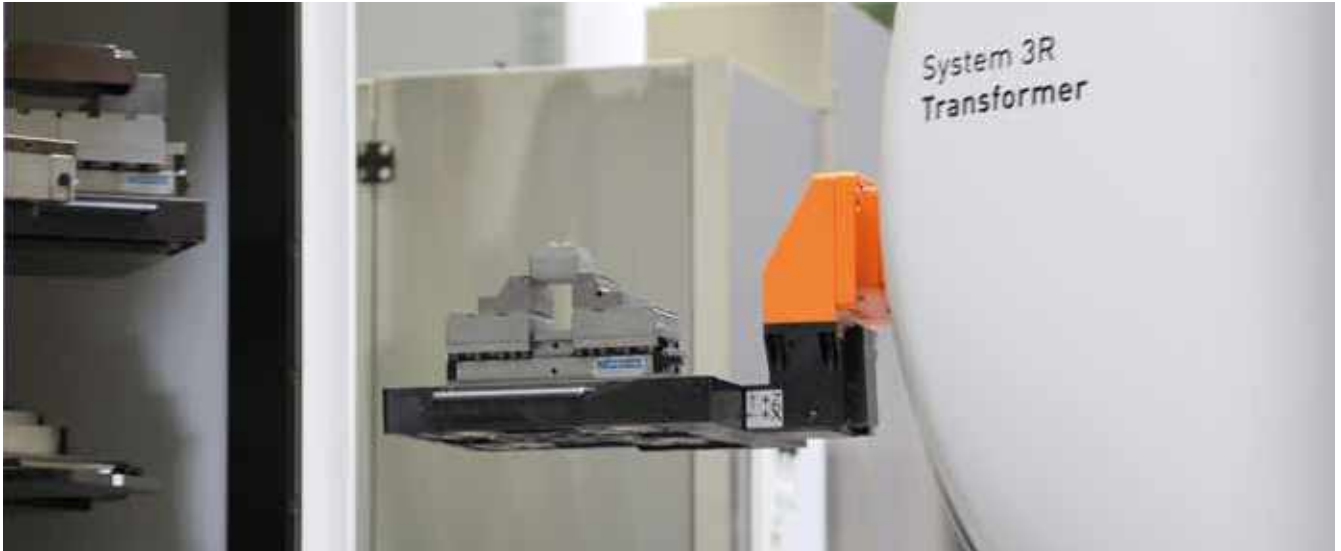
Improved clamping.  
More productive milling.

# Spannlösungen für Automationssysteme

## Clamping solutions for automation systems

### Spanntechnik für Paletten-Automation

#### Workholding for pallet handling



SPREITZER realisiert modernste Spannkonzeppte für Ihre Automationslösungen. Automatisiertes Be- und Entladen Ihrer Bearbeitungsmaschine durch einen automatischen, rechnergesteuerten Palettenwechsler.

*SPREITZER produces state-of-the-art clamping concepts for your automation solutions. Automated loading and unloading of your machine by automatic, computer-controlled, pallet changer.*

Wir bieten effiziente und modulare Spanntechnik für die Paletten-Automation. Hierbei liegt der Fokus auf maximaler Leistung und Variabilität des Spannmittels bei einer wirtschaftlich ökonomischen Investitionssumme.

*We offer high-quality modular clamping technologies for pallet automation. Our focus is on maximum performance and variability of clamping devices, as well as on costefficient investment.*

+ Stärken	Strong Points
+ Wirtschaftlichkeit	+ Economic efficiency

Das Befestigungsbohrbild an der Unterseite unserer Zentrischspanner, Kompaktspanner und alternativen Spannmittel ermöglicht die Kombination mit diversen Nullpunktspannsystemen bzw. dient der einfachen Montage auf marktüblichen Palettier- und Automationsystemen.

*The mounting holes in the base of our centre-clamping vises, compact vises and alternative clamping devices enables the combination with various zero-point systems or serves for easy mounting on standard palletizing and automation systems.*

Auf Kundenwunsch sind die Zentrischspanner und Kompaktspanner als komplett integrierte Version bzw. als Automationsspanner für Automationssysteme unterschiedlichster Hersteller erhältlich. Siehe Seite 234.

*Upon customer request, the centre-clamping vises and compact vises are available as a completely integrated version or as an automation vise for automation systems from a wide variety of manufacturers. See page 234.*

#### SPREITZER


- SYSTEM 3R
- EROWA
- HIRSCHMANN
- LANG
- PAROTEC
- SCHUNK
- STARK
- UNILOCK
- Vischer & Bolli
- ZeroClamp
- Zero.Point.Systems
- ...



# Spannlösungen für Automationssysteme

## Clamping solutions for automation systems

Kombinationsmöglichkeiten mit Nullpunktspannsystem bzw. Palettier- und Automationssystemen  
 Combination possibilities with zero-point-systems resp. palletizing and automation systems

<b>Direkt</b> Directly	<b>Adaptiert</b> Adapted	<b>Integriert</b> Integrated
<p>Direkt mit Spannzapfen bzw. Referenzelement  <i>Directly with clamping spigots or reference element</i></p> 	<p>Adaptiert auf Palette  <i>Adapted on a pallet</i></p> 	<p>Integriert in Palette  <i>Integrated on a pallet</i></p> 
		
<p><b>Mechanischer Zentrischspanner MZS 260-125 A mit Spannzapfen</b>  <i>Mechanical centre-clamping vise MZS 260-125 A with clamping spigots</i></p>	<p><b>Mechanischer Zentrischspanner MZC 220-80 S auf Palette</b>  <i>Mechanical centre-clamping vise MZC 220-80 S on pallet</i></p>	<p><b>Hydraulischer Zentrischspanner HZS 180-80 A integriert in Palette</b>  <i>Hydraulic centre-clamping vise HZS 180-80 A integrated in pallet</i></p>
		
<p><b>Im Einsatz in einer automatisierten Bearbeitungszelle</b>  <i>Usage in an automated machining center</i></p>		<p><b>Mechanischer Zentrischspanner MZU 80-36 auf Palette</b>  <i>Mechanical centre-clamping vise MZU 80-36 on pallet</i></p>

# Spannlösungen für Automationssysteme

## Clamping solutions for automation systems

### Automationsspanner

#### Automation vises

Unsere mechanischen, pneumatischen oder hydraulischen Automationsspanner mit integrierter Schnittstelle zu unterschiedlichen Nullpunktspannsystemen bieten bestmögliche Zugänglichkeit in der 5- und Mehrseitenbearbeitung sowie geringes Transportgewicht.

*Our mechanical, pneumatic or hydraulic automation vises with integrated interface to different zero-point systems provides optimum accessibility in the 5- and multi-axis machining and low transport weight.*

+ Stärken	Strong Points
<ul style="list-style-type: none"> <li>+ Keine Adapterplatten</li> <li>+ Weniger Schnittstellen</li> <li>+ Weniger Gewicht</li> </ul>	<ul style="list-style-type: none"> <li>+ No adapter plates</li> <li>+ Less interfaces</li> <li>+ Less weight</li> </ul>



Mechanischer Zentrischspanner MZR 160-60 PA, System 3R Magnum  
Mechanical centre-clamping vise MZR 160-60 PA, System 3R Magnum



Mechanischer Zentrischspanner MZE 160-60 PA, System 3R Magnum  
Mechanical centre-clamping vise MZE 160-60 PA, System 3R Magnum



Mechanischer Zentrischspanner MZU 160-60 PA, System 3R Magnum  
Mechanical centre-clamping vise MZU 160-60 PA, System 3R Magnum



Mechanischer Zentrischspanner MZQ 160-60 PA, System 3R Magnum  
Mechanical centre-clamping vise MZQ 160-60 PA, System 3R Magnum

💡 Praxistipp	Practical advice
<p>Die Außenkontur / Greiferspur der Automationsspanner kann entsprechend der Kundenanforderungen angepasst werden.</p>	<p><i>The outer contour / gripper contour of the automation vises can be customized according to customer requirements.</i></p>

# Spannlösungen für Automationssysteme

## Clamping solutions for automation systems

### Automationsspanner – Ausführungsbeispiele mechanischer Zentrischspanner

### Automation vises – Design examples of mechanical centre-clamping vises

Ausführung Type	Ø Grundkörper Ø Body	Länge Grundkörper Length body	Backenbreite Jaw width	Hub Stroke	Spannweite Clamping width	Spannkraft Clamping force	Verfügbar für: Nullpunktspannsystem / Palettiersystem Available for: Zero-point-system / palletizing system
	[mm]	[mm]	[mm]	[2×mm]	[mm]	[N]	
MZR 80-36 PA	80	80	36	19	59	16 000	Erowa ITS 50
MZE 80-36 PA	80	80	36	18	40	16 000	System 3R GPS 70
MZU 80-36 PA	80	80	36	19	78	16 000	System 3R Macro 54
MZS 80-36 (A) PA	80	80	36	16	80	16 000	System 3R Macro 70 ...
MZR 120-36 PA	120	120	36	39	99	16 000	Erowa ITS 115
MZE 120-36 PA	120	120	36	39	80	16 000	System 3R GPS 120
MZU 120-36 PA	120	120	36	39	118	16 000	System 3R Macro 70 System 3R Macro 116 System 3R Matrix 110 ...
MZR 150-60 PA	148	148	60	34	114	30 000	
MZE 150-60 PA	148	148	60	33	68	30 000	Erowa ITS 148 / MTS
MZU 150-60 PA	148	148	60	31	108	30 000	System 3R GPS 120
MZQ 150-60 PA	148	148	60	34	104	30 000	System 3R Macro 116
MZS 150-60 (A) PA	148	148	60	37	148	16 000	System 3R Matrix 142 ...
MZR 160-60 PA	160	160	60	40	126	30 000	
MZR 160-80 PA	160	160	80	34	118	40 000	
MZE 160-60 PA	160	160	60	39	80	30 000	
MZE 160-80 PA	160	160	80	27	70	40 000	Erowa ITS 148 / MTS
MZU 160-60 PA	160	160	60	37	120	30 000	LANG Quick Point 52 / 96
MZU 160-80 PA	160	160	80	31	120	40 000	System 3R GPS 120
MZQ 160-60 PA	160	160	60	40	116	30 000	System 3R Magnum
MZQ 160-80 PA	160	160	80	30	108	40 000	System 3R Matrix 142 ...
MZS 160-60 (A) PA	160	160	60	43	160	16 000	
MZS 160-80 (A) PA	160	160	80	25	160	30 000	

Weitere Größen und Varianten auf Anfrage lieferbar.  
Other sizes and variants available on request.



Mechanischer Zentrischspanner MZR 160-60 PA, kundenspezifische Variante  
Mechanical centre-clamping vise MZR 160-60 PA, customized version



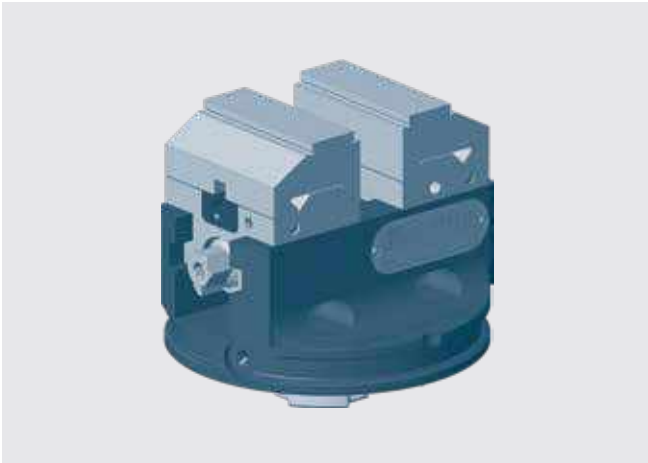
Mechanischer Zentrischspanner MZQ 170-60 PA, Erowa ITS 148  
Mechanical centre-clamping vise MZQ 170-60 PA, Erowa ITS 148

# Spannlösungen für Automationssysteme

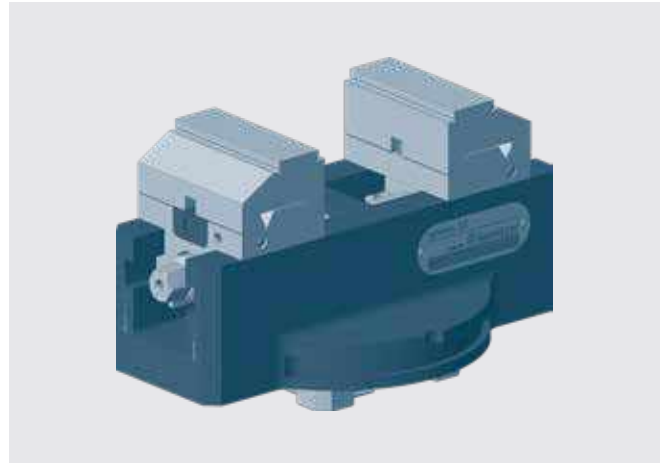
## Clamping solutions for automation systems

### Automationsspanner – Ausführungsbeispiele

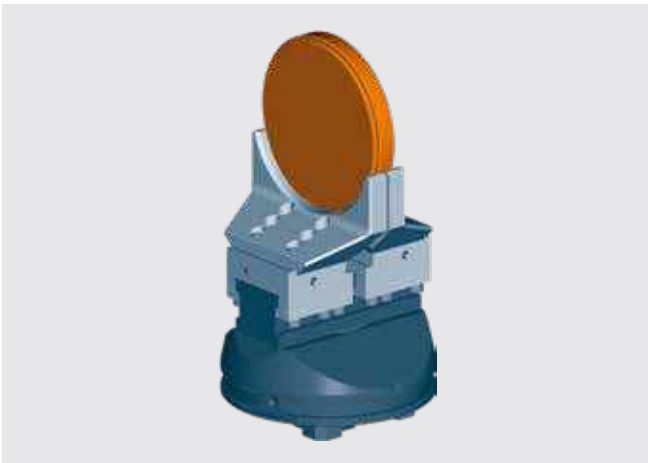
#### Automation vises – Design examples



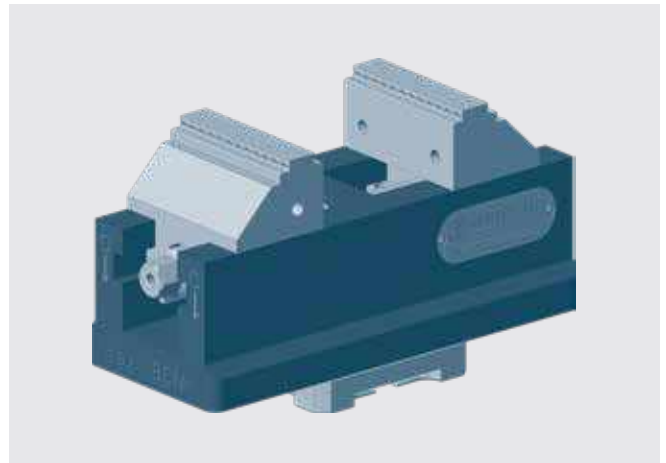
**Mechanischer Zentrischspanner MZE 120-60 PA, System 3R Macro 116**  
*Mechanical centre-clamping vise MZE 120-60 PA, System 3R Macro 116*



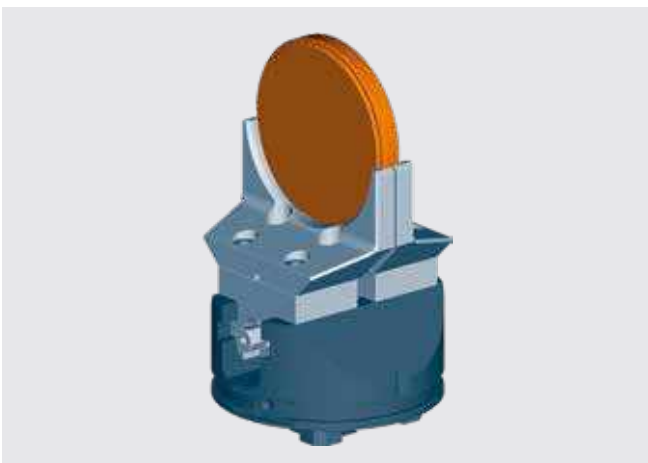
**Mechanischer Zentrischspanner MZQ 170-60 PA, System 3R Macro 70**  
*Mechanical centre-clamping vise MZQ 170-60 PA, System 3R Macro 70*



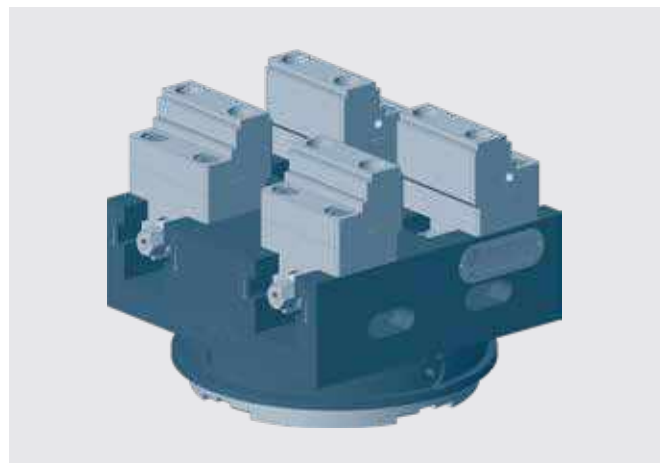
**Hydraulischer Zentrischspanner HZS 100-50 A PA, System 3R Macro 70**  
*Hydraulic centre-clamping vise HZS 100-50 A PA, System 3R Macro 70*



**Mechanischer Zentrischspanner MZR 170-60 PA, System 3R Macro 70**  
*Mechanical centre-clamping vise MZR 170-60 PA, System 3R Macro 70*



**Mechanischer Zentrischspanner MZU 120-60 PA, System 3R Macro 70**  
*Mechanical centre-clamping vise MZU 120-60 PA, System 3R Macro 70*



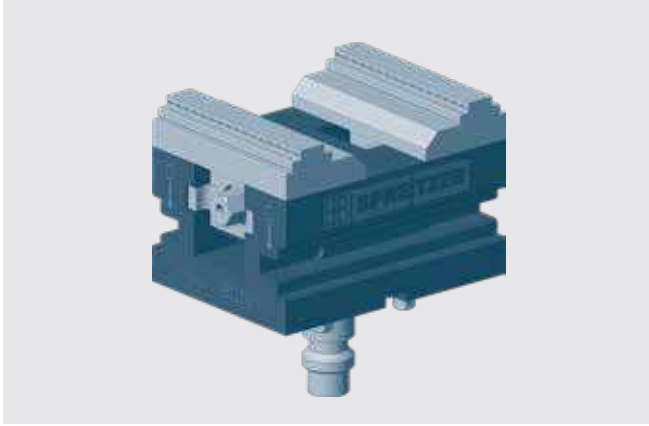
**Mechanischer Doppel-Zentrischspanner MZU 160-60 PA, System 3R Magnum**  
*Mechanical double-centre-clamping vise MZU 160-60 PA, System 3R Magnum*

# Spannlösungen für Automationssysteme

## Clamping solutions for automation systems

### Automationsspänner – Ausführungsbeispiele

#### Automation vises – Design examples



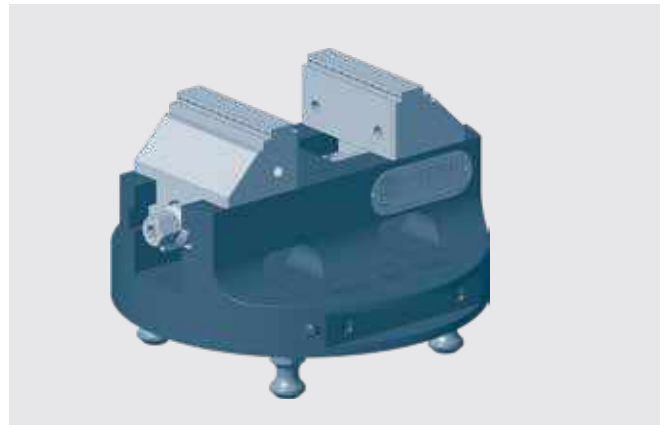
**Mechanischer Zentrischspanner MZR 110-80 PA, Erowa ITS**  
*Mechanical centre-clamping vise MZR 110-80 PA, Erowa ITS*



**Mechanischer Zentrischspanner MZE 150-60 PA, Erowa ITS 148**  
*Mechanical centre-clamping vise MZE 150-60 PA, Erowa ITS 148*



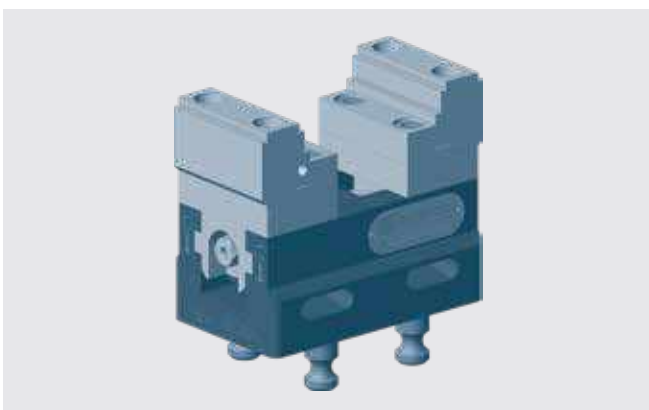
**Mechanischer Zentrischspanner MZU 170-60 PA, Erowa ITS 148**  
*Mechanical centre-clamping vise MZU 170-60 PA, Erowa ITS 148*



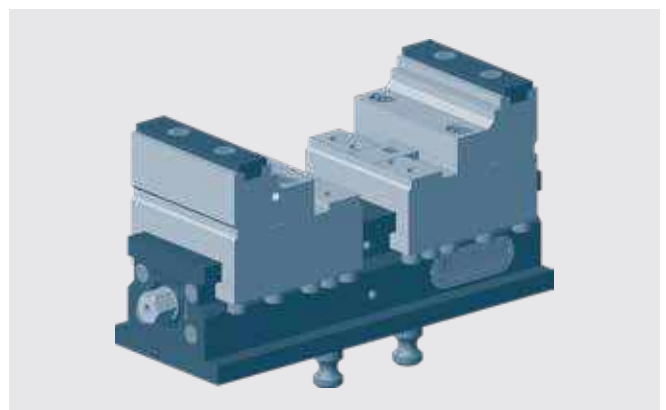
**Mechanischer Zentrischspanner MZR 160-60 PA, LANG Quick Point 52 / 96**  
*Mechanical centre-clamping vise MZR 160-60 PA, LANG Quick Point 52 / 96*

### Mechanische Zentrischspanner mit Spannzapfen – Ausführungsbeispiele

#### Mechanical centre-clamping vises with chucking spigots – Design examples



**Mechanischer Zentrischspanner MZU 120-60, Spannzapfen passend zu SPREITZER ZPS und LANG**  
*Mechanical centre-clamping vise MZU 120-60, chucking spigots compatible to SPREITZER ZPS and LANG*



**Mechanischer Zentrischspanner MZC 220-80, Spannzapfen passend zu SPREITZER ZPS und LANG**  
*Mechanical centre-clamping vise MZC 220-80, chucking spigots compatible to SPREITZER ZPS and LANG*

# Spannlösungen für Automationssysteme

## Clamping solutions for automation systems

### Spanntechnik für Paletten-Automation

#### Workholding for pallet handling



**Mechanischer Zentrischspanner MZU 170-60 auf Palette**  
*Mechanical centre-clamping vise MZU 170-60 on pallet*



**Mechanischer Zentrischspanner MZQ 110-60 auf automatischem Palettenwechsler SP-APC 1**  
*Mechanical centre-clamping vise MZQ 110-60 on automatic pallet changer SP-APC 1*



**Mechanische Zentrischspanner MZU auf Nullpunktspannsystem**  
*Mechanical centre-clamping vises MZU on zero-point-systems*



**Mechanischer Zentrischspanner MZE 170-60 PA auf Palettiersystem**  
*Mechanical centre-clamping vises MZE 170-60 PA on a palletizing system*



**Mechanischer Zentrischspanner MZC 280-100 S auf Palettiersystem**  
*Mechanical centre-clamping vise MZC 280-100 S on a palletizing system*



**Pneumatischer Zentrischspanner PZS 100-50 integriert in Palette**  
*Pneumatic centre-clamping vise PZS 100-50 integrated on a pallet*



**Mechanischer Zentrischspanner MZS 180-80 A auf Palette**  
*Mechanical centre-clamping vise MZS 180-80 A on pallet*



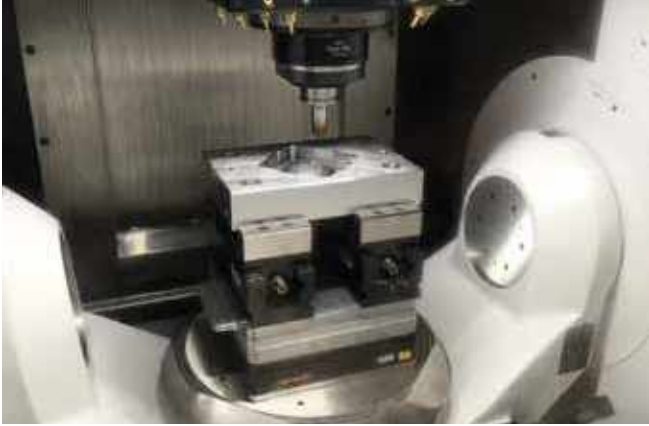
**Mechanischer Zentrischspanner MZU 220-80 auf Palette**  
*Mechanical centre-clamping vise MZU 220-80 on pallet*

# Spannlösungen für Automationssysteme

## Clamping solutions for automation systems

### Spanntechnik für Paletten-Automation

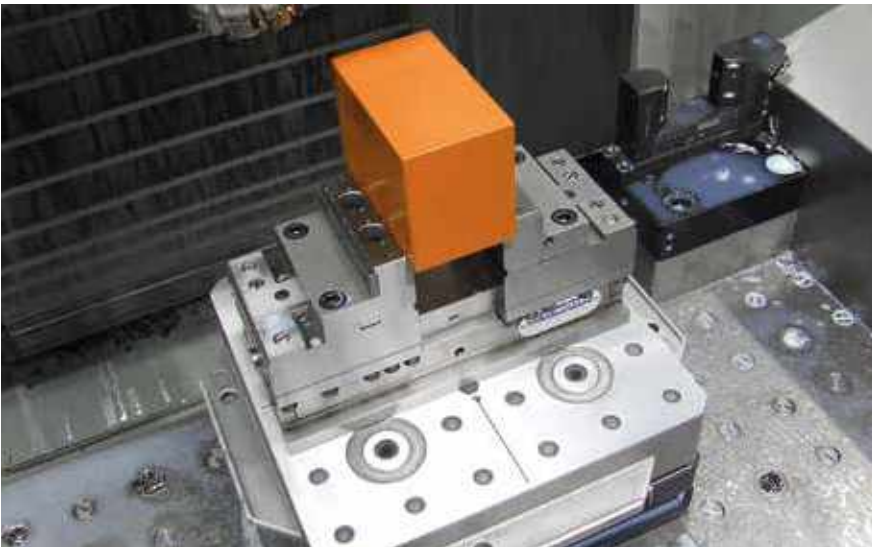
#### Workholding for pallet handling



**Mechanischer Zentrischspanner MZU 280-100 auf Palettiersystem**  
*Mechanical centre-clamping vise MZU 280-100 on a palletizing system*



**Mechanischer Zentrischspanner MZC, Antrieb über elektrischen Drehmomentschrauber**  
*Mechanical centre-clamping vise MZC, driven by electric torque wrench*



**Mechanischer Zentrischspanner MZC 280-100 S auf Palettiersystem**  
*Mechanical centre-clamping vise MZC 280-100 S on a palletizing system*



**Automationsspanner – Mechanischer Zentrischspanner MZR 160-60 PA**  
*Automation vises - Mechanical centre-clamping vise MZR 160-60 PA*



**Mechanischer Zentrischspanner MZC 220-80 E auf Palettiersystem**  
*Mechanical centre-clamping vise MZC 220-80 E on a palletizing system*



**Mechanischer Zentrischspanner MZE 120-60 auf Palettiersystem**  
*Mechanical centre-clamping vise MZE 120-60 on a palletizing system*

# Spannlösungen für Automationssysteme

## Clamping solutions for automation systems

### Spanntechnik für Paletten-Automation

#### Workholding for pallet handling



**Mechanischer Kompaktspanner MSU 280-100 auf Palette**  
*Mechanical compact vise MSU 280-100 on pallet*



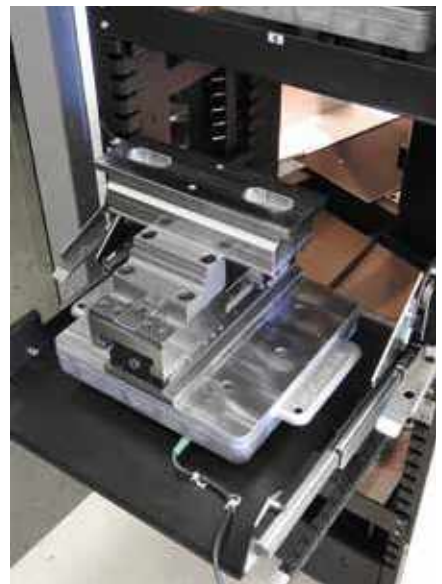
**Mechanischer Zentrischspanner MZR 80-36 auf Palettiersystem**  
*Mechanical centre-clamping vise MZR 80-36 on a palletizing system*



**Dreibackenfutter DBF 80 auf Palette**  
*Three-jaw-juck DBF 80 on pallet*



**Mehrfachspannleiste MMS 260-50-1 auf Palettiersystem**  
*Multi clamping system MMS 260-50-1 on palletizing system*



**Mechanischer Zentrischspanner MZC 280-100 E auf Palettiersystem**  
*Mechanical centre-clamping vise MZC 280-100 E on palletizing system*



**Mechanische Zentrischspanner auf Spannturm 90°**  
*Mechanical centre-clamping vises on a clamping tower 90°*



**Dreibackenfutter DBF 125 auf Palette**  
*Three-jaw-juck DBF 125 on pallet*



**Mechanischer Zentrischspanner MZU 220-80 auf Palette**  
*Mechanical centre-clamping vise MZU 220-80 on pallet*



# Spannlösungen für Automationssysteme

## Clamping solutions for automation systems

### Spanntechnik für Werkstück-Automation

#### Workholding for part handling

Automatisches Werkstückhandling durch die Integration eines Mehrachsen-Industrieroboters an Ihrer Fertigungsmaschine.

*Automatic workpiece handling by integrating a multi-axis industrial robot on your production machine.*

Wir fertigen leistungsfähige Spannlösungen im Bereich der Werkstück-Automation. Unsere pneumatischen, hydraulischen und elektromechanischen Spannmittel ermöglichen einen universellen Einsatz. Wir entwickeln und liefern kundenspezifisch konstruierte Spannvorrichtungen und Vorrichtungseinheiten für die Mehrfachbestückung Ihrer Fertigungszelle.

*We manufacture high-performance clamping solutions for part handling. Our pneumatic, hydraulic and electromechanical clamping devices can be universally used. We develop and deliver custom-made clamping units as well as fixtures for use in the multiple tool mounting of your production cell.*

Siehe auch kraftbetätigte Zentrischspanner ab Seite 62.

*See also power-operated centre-clamping vises from page 62.*



Hydraulischer Zentrischspanner mit Sonderbacken  
*Hydraulic centre-clamping vise with customized jaws*

+ Stärken	Strong Points
<ul style="list-style-type: none"> <li>+ Leistungsfähigkeit</li> <li>+ Zuverlässigkeit</li> </ul>	<ul style="list-style-type: none"> <li>+ High-performance</li> <li>+ Reliability</li> </ul>



Hydraulischer Zentrischspanner HZS 180-80 in Automationszelle  
*Hydraulic centre-clamping vise HZS 180-80 in automation cell*



Hydraulischer Zentrischspanner HZS 120-60 in Automationszelle  
*Hydraulic centre-clamping vise HZS 120-60 in automation cell*



Pneumatik Zentrischspanner PZS 120-60 in Automationszelle auf Palettiersystem  
*Pneumatic centre-clamping vise PZS 120-60 in automation cell on a palletizing system*

# Backen-Schnellwechselsystem

## Quick-change jaw system

### Spannbacken automatisiert austauschen

#### Exchanging clamping jaws automatically

Innerhalb flexibler Fertigungszellen im Feld der Werkstück-Automation, müssen zwangsläufig nicht nur die Werkstücke Be- und Entladen werden. Auch der automatisierte Wechsel von Spannmittel und Spannbacken ist zwingend notwendig, um unterschiedlichste Teile mannlos zu bearbeiten.

Mit unseren Lösungen können unterschiedliche Spannbacken vollautomatisch mittels Industrierobotern und Greifern innerhalb von Sekunden betriebssicher gewechselt werden.

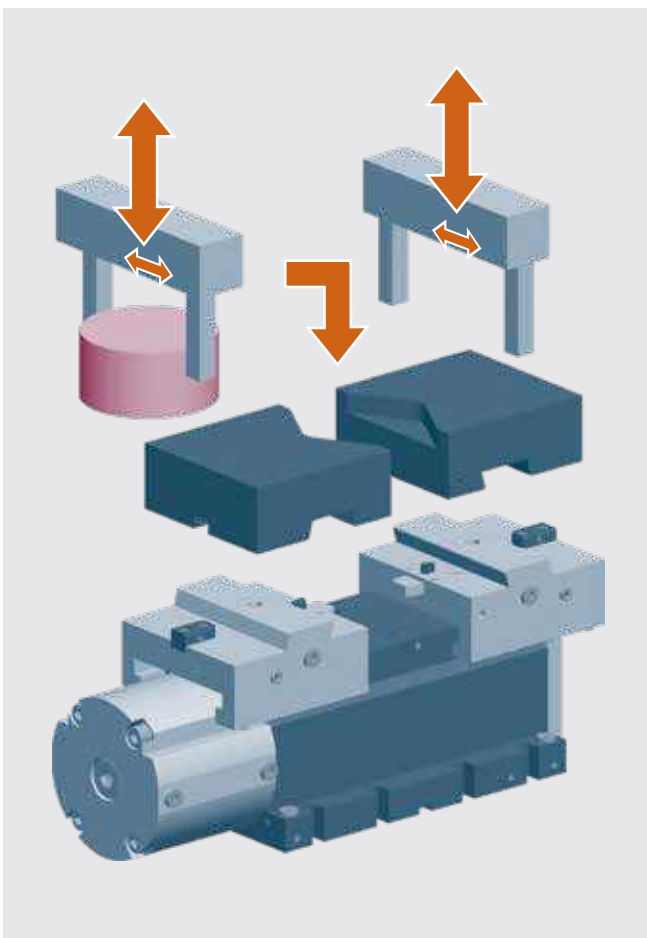
Das System arbeitet selbsthemmend und wird ohne weitere mechanische Betätigung ent- und verriegelt.

*Within flexible manufacturing cells in the part handling field, not only the workpieces loading and unloading is inevitably. Even the auto-mated change of fixtures and clamping jaws is imperative for manless machining of a wide variety of workpieces.*

*With our solutions, different clamping jaws can be securely changed automatically within seconds, using industrial robots and grippers.*

*The system works self-locking and is locked as well as unlocked without further mechanical operation.*

+ Stärken	Strong Points
<ul style="list-style-type: none"> <li>+ System arbeitet ohne weitere mechanische Betätigung</li> <li>+ Spannbackenwechsel automatisierbar</li> <li>+ Spannbackenwechsel innerhalb von Sekunden</li> <li>+ Komplett integriertes System</li> <li>+ Selbsthemmend</li> </ul>	<ul style="list-style-type: none"> <li>+ System works without any further mechanical operation</li> <li>+ Jaw exchange automatable</li> <li>+ Clamping jaw change within seconds</li> <li>+ Fully integrated system</li> <li>+ Self-locking</li> </ul>



Automatisiertes Austauschen von Werkstück und Spannbacken innerhalb von Automationszellen.  
Automated exchange of workpiece and clamping jaws within automation cells.

#### Lieferbar für:

- Hydraulischer Zentrischspanner HZS 180-100 A
  - Hydraulischer Zentrischspanner HZS 250-100 A
  - Hydraulischer Zentrischspanner HZS 300-125 A
  - Elektromechanischer Zentrischspanner EZC 220-80
  - Elektromechanischer Zentrischspanner EZC 280-100
- Weitere Ausführungen auf Anfrage lieferbar.

Technische Details, siehe gesonderte Produktinformation.

#### Available for:

- Hydraulic centre-clamping vise HZS 180-100 A
- Hydraulic centre-clamping vise HZS 250-100 A
- Hydraulic centre-clamping vise HZS 300-125 A
- Electromechanical centre-clamping vise EZC 220-80
- Electromechanical centre-clamping vise EZC 280-100

Other versions available on request.

Technical details, see separate product information.



Kundenspezifische Spannbacken, HZS 250-100 A  
Customized clamping jaws, HZS 250-100 A

# Funksensorik

## Wireless sensing systems

Aufgrund gestiegener Anforderungen an Spannvorrichtungen und Spanneinrichtungen im Einsatz auf automatisierten Fertigungslösungen, bieten wir für unsere Spannlösungen eine drahtlose Kommunikationstechnologie als Grundlage für eine prozesssichere Bearbeitung an. Die Funksensorik bietet den entscheidenden Vorteil. Verschiedene Zustände können von Sensoren erfasst werden, die wiederum mit einer Sendeeinheit verbunden sind. Diese übermittelt das Signal durch Bluetooth Low Energy 4.0 kabellos an das Gateway im Schaltschrank der Maschine. Hier werden die Signale empfangen, weiterverarbeitet bzw. visualisiert.

*Due to the increased requirements for clamping fixtures and clamping devices in use on automatic production systems, we offer a wireless communication technology for our clamping solutions as a basis for reliable machining. The wireless sensing system offers the decisive advantage. Different states can be detected by sensors, which in turn are connected to a transmitting unit. This transmits the signal wirelessly via Bluetooth Low Energy 4.0 to the gateway in the control cabinet of the machine. Here the signals are received, further processed or visualized.*

+ Stärken	Strong Points
<ul style="list-style-type: none"> <li>+ Überwachung der Spannsituation während der Bearbeitung</li> <li>+ Prozesssicheres Spannen auf Paletten</li> <li>+ Visualisierung und Auswertung der empfangenen Daten</li> <li>+ Keine störenden Kabel durch Funkübertragung</li> <li>+ Nachrüstung älterer Maschinen und Anlagen</li> </ul>	<ul style="list-style-type: none"> <li>+ Monitoring the clamping situation during machining</li> <li>+ Reliable clamping on pallets</li> <li>+ Visualization and evaluation of the received data</li> <li>+ No disturbing cables through wireless transmission</li> <li>+ Retrofitting older machines and equipment</li> </ul>



- 1 Sensoren
- 2 Funk-Druckschalter
- 3 Sendeeinheit
- 4 Sendeeinheit – longlife
- 5 Gateway

- 1 Sensors
- 2 Wireless pressure switch
- 3 Transmitting unit
- 4 Transmitting unit – longlife
- 5 Gateway

# Funksensorik

## Wireless sensing systems

### Gateway

#### Gateway

Das Gateway wird im Schaltschrank der Maschine verbaut. Verarbeitet die empfangenen Daten direkt, indirekt oder gibt diese an die Maschinensteuerung weiter.

**Technische Daten**

- 8 Ein- und Ausgänge
- 10 m Funkreichweite

Weitere Informationen und technische Details auf Anfrage.

*The gateway is installed in the control cabinet of the machine. Processes the received data directly, indirectly or passes them on to the machine control.*

**Technical data**

- 8 inputs and outputs
- 10m wireless range

*Further information and technical details upon request.*



Gateway  
Gateway

### Sendeeinheiten

#### Transmitting units

Die Sendeeinheiten übermitteln drahtlos das Sensorsignal zum Gateway.

Weitere Informationen und technische Details auf Anfrage.

*The transmitting units transmit the sensor signal to the gateway wirelessly.*

*Further information and technical details upon request.*



Sendeeinheiten  
Transmitting units



Sendeeinheiten Greifer  
Transmitting units gripper

# Funksensorik

## Wireless sensing systems

### Sensoren

#### Sensors

Zur Drucküberwachung, Auflagekontrolle oder Positionsabfrage. Verbaut auf Spannmittel im Maschineninnenraum.

*For pressure monitoring, workpiece position check or position monitoring. Installed on clamping devices inside the machine.*

Weitere Informationen und technische Details auf Anfrage.

*Further information and technical details upon request.*



**Funk-Druckschalter**  
*Wireless pressure switch*



**Mikroschalter**  
*Micro-switch*



**Reedschalter**  
*Reed switch*

### Empfangseinheit & Zubehör

#### Receiver unit & Accessories

Die Empfangseinheit ist verbunden mit dem Gateway. Sie empfängt die Signale der Sendeinheiten und gibt diese bei Bedarf ins WLAN-Netz weiter.

*The receiver unit is connected to the gateway. It receives the signals of the transmitting units and forwards them to the WLAN network if required.*

Weitere Informationen und technische Details auf Anfrage.

*Further information and technical details upon request.*



**Empfangseinheit**  
*Receiver unit*



**WLAN-Router**  
*WLAN-Router*



**Pairingstick**  
*Pairing stick*

# Funksensorik

## Wireless sensing systems



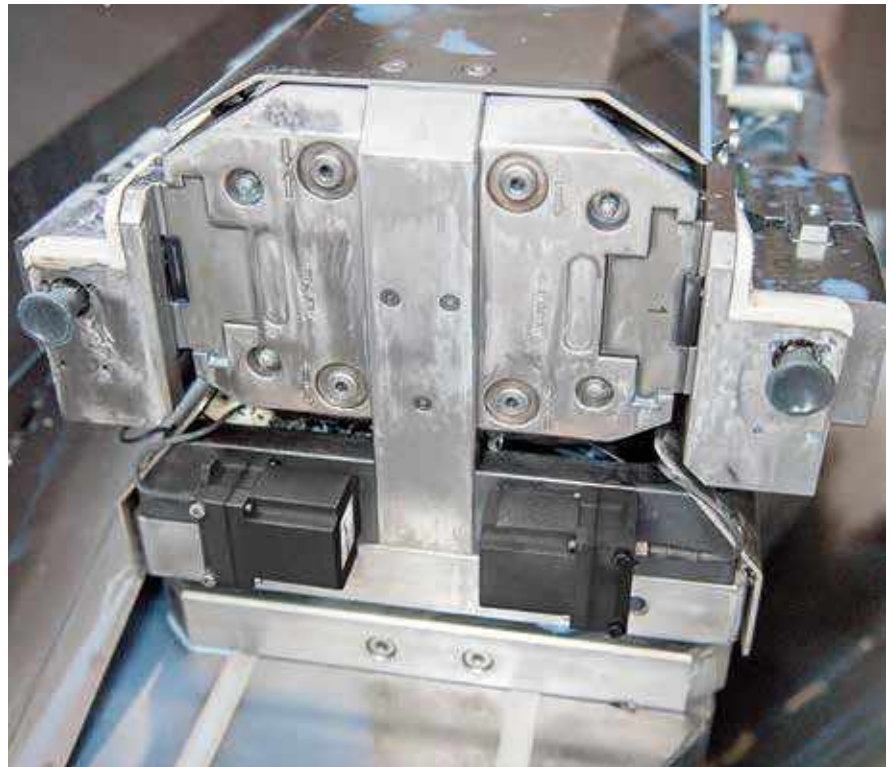
Gateway, verbaut in Schaltschrank  
 Gateway, installed in control cabinet



Antenne der Empfangseinheit  
 Antenna of the receiver unit



Sensor an Werkstückgreifer  
 Sensor on workpiece gripper



Sensor an kraftbetätigtem Schraubstock  
 Sensor on power operated vise

Automation & Zubehör  
Automation & Accessories



Höchste Zuverlässigkeit, robuste Technik  
für die 24/7-Produktion.

Maximum reliability, solid technology  
for the 24/7 production.



Die Fertigungsindustrie arbeitet heute unter anderen Voraussetzungen als noch vor einigen Jahren. Kunden fordern immer kürzere Lieferzeiten, und es werden immer kleinere Serien nachgefragt. Die Produkte sollen mit immer kleineren Toleranzen gefertigt werden, die Preise sinken ständig und der Wettbewerb ist inzwischen global. Diesen neuen Voraussetzungen muss man mit erhöhter Flexibilität, verbesserter Qualität und gesteigerter Produktivität entgegenreten.

**Auf längere Sicht lässt sich das nur durch eine automatisierte Fertigung bewätigen!**

Automation nimmt Ihren hochqualifizierten Mitarbeitern monotone und zeitraubende Arbeiten ab, so dass sie sich auf anspruchsvollere Aufgaben konzentrieren können. Im automatisierten Betrieb läuft Ihre Produktion rund um die Uhr - an sieben Tagen pro Woche.

*Today, manufacturing industry is facing a lot of challenges. Customers are demanding constantly shorter delivery times and lot sizes are steadily decreasing. Products need to be more accurate. Prices are steadily under pressure by the global competition. These new requirements must be countered with increased flexibility, improved quality and increased productivity.*

**In the long term there is only one viable solution: automation!**

*Automation means that the skilled workers in production can concentrate on managing work which puts demands on their professional skill and means that they can forget about monotonous routine tasks. Automation keeps production going 24-7: every day of the week and every hour of the day.*

<b>Stärken</b>	<b>Strong Points</b>
+ Höhere Produktivität	+ <i>Higher productivity</i>
+ Maximale Flexibilität	+ <i>Maximum flexibility</i>
+ Kürzere Durchlaufzeit	+ <i>Shorter processing time</i>
+ Stückkostenreduzierung	+ <i>Unit cost reduction</i>
+ Schnellerer Return on Investment	+ <i>Faster return on investment</i>



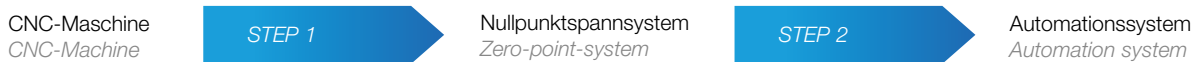
# Wirtschaftlichkeitsberechnung

## Calculation of profitability

Wir rechnen für Sie nach.  
We calculate for you.

Das Ziel ist, die Stillstandszeiten Ihrer Maschinen zu minimieren, um die 24 Stunden eines Arbeitstages effektiv zu nutzen. Erhöhen Sie Ihre Produktionskapazitäten mit maximaler Flexibilität. Die Lösung dafür lautet Automation Ihrer Fertigung. Damit erreichen und sichern Sie ihre Wettbewerbsfähigkeit auf den globalen Märkten.

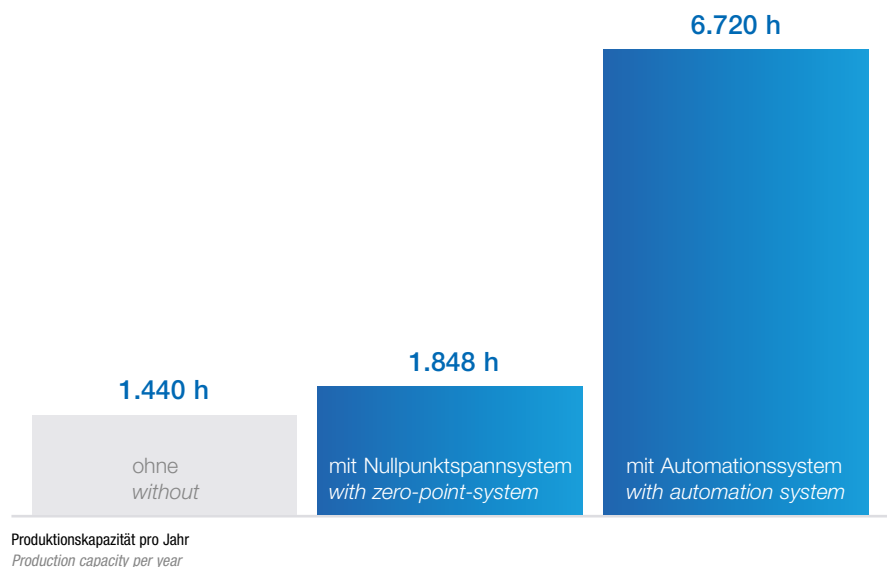
The goal is to minimize the downtime of your machines in order to effectively use the 24 hours of a working day. Increase your production capacity with maximum flexibility. The solution for this is automation of your production. In this way, you can achieve and secure your competitiveness on the global markets.



## Fokus Produktivität – eine Beispielrechnung

### Focus productivity - a sample calculation

Automationsgrad CNC Maschine Degree of automation CNC machine	ohne without	mit Nullpunktspannsystem with zero-point-system	mit Automationssystem with automation system
Arbeitszeit pro Schicht Working hours per shift	8 h	8 h	8 h
Mannlose Maschinenkapazität pro Schicht Unmanned machine capacity per shift	0 h	0 h	12 h
Rüstzeit pro Schicht Set-up time per shift	2 h	0 h	0 h
Arbeitstage pro Woche Working days per week	5	5	7
Produktionskapazität pro Woche Production capacity per week	30 h	38,5 h	140 h
Arbeitswochen pro Jahr Working weeks per year	48	48	48
Produktionskapazität pro Jahr Production capacity per year	<b>1.440 h</b>	<b>1.848 h</b>	<b>6.720 h</b>



# Wirtschaftlichkeitsberechnung Calculation of profitability

## Fokus Maschinenstundensatz – eine Beispielrechnung Focus machine hour rate - a sample calculation

Automationsgrad CNC-Maschine Degree of automation CNC machine	1 Schicht/Tag 1 shift/day	2 Schichten/Tag 2 shifts/day	mit Automationssystem with automation system
Gesamtinvestition Total investment	200 000 €	200 000 €	350 000 €
Produktionskapazität pro Jahr Production capacity per year	1.440 h	2.880 h	6.720 h
Maschinenstundensatz* Machine hour rate*	42 €/h	23 €/h	16 €/h

\* ohne Mitarbeiter / without worker



## Fokus Return on Investment – eine Beispielrechnung Focus return on investment - a sample calculation

Automationsgrad CNC Maschine Degree of automation CNC machine	ohne without	mit Nullpunktspannsystem with zero-point-system	mit Automationssystem with automation system
Maschinenstundensatz* Machine hour rate*	50 €	50 €	50 €
Einnahmen pro Jahr Returns per year	72 000 €	92 400 €	336 000 €
Investition in die Maschine Investment in the machine	150 000 €	150 000 €	150 000 €
Investition in das Nullpunktspannsystem Investment in the zero-point-system	0 €	10 000 €	30 000 €
Investition in das Automationssystem Investment in the automation system	0 €	0 €	100 000 €
Gesamtinvestition Total investment	150 000 €	160 000 €	280 000 €
Return on Investment in Wochen Return on Investment in weeks	99	83	40

\* ohne Mitarbeiter / without worker



# Automatischer Palettenwechsler SP-APC 1

## Automatic pallet changer SP-APC 1

Bei diesem extrem kompakten Automationssystem handelt es sich um einen benutzerfreundlichen Palettenwechsler zum automatischen Einwechseln von Spannmitteln oder Paletten auf den Maschinentisch.

*This extremely compact automation system is a user-friendly pallet changer for the automatic changing of clamping devices or pallets on the machine tables.*

Der Palettenwechsler SP-APC 1 benötigt ein Minimum an Stellfläche vor der Maschine. Mit Glastüren über eine volle Seite, bietet der Palettenwechsler AP-APC 1 einen maximalen Zugriff auf das Magazin. Dies erleichtert das Be- und Entladen von Paletten erheblich. Das System ist einfach zu installieren und zeichnet sich durch ein schnelles Return on Invest aus.

*The pallet changer SP-APC 1 requires a minimum footprint in front of the machine. With glass doors across one full side, the pallet changer SP-APC 1 gives maximum access to the magazine. This greatly facilitates the loading and unloading of pallets. The system is easy to install and is characterized by a fast return on investment.*

+ Stärken	Strong Points
<ul style="list-style-type: none"> <li>+ Kompakte Bauform, 1200 × 1200 × 1870 mm</li> <li>+ Wirtschaftlich, universell erweiterbar</li> <li>+ Einfache Installation</li> <li>+ Kompatibel mit allen gängigen CNC-Steuerungen</li> </ul>	<ul style="list-style-type: none"> <li>+ Compact design, 1200 × 1200 × 1870 mm</li> <li>+ Economic, universally expendable</li> <li>+ Easy installation</li> <li>+ Compatible with all common CNC controllers</li> </ul>

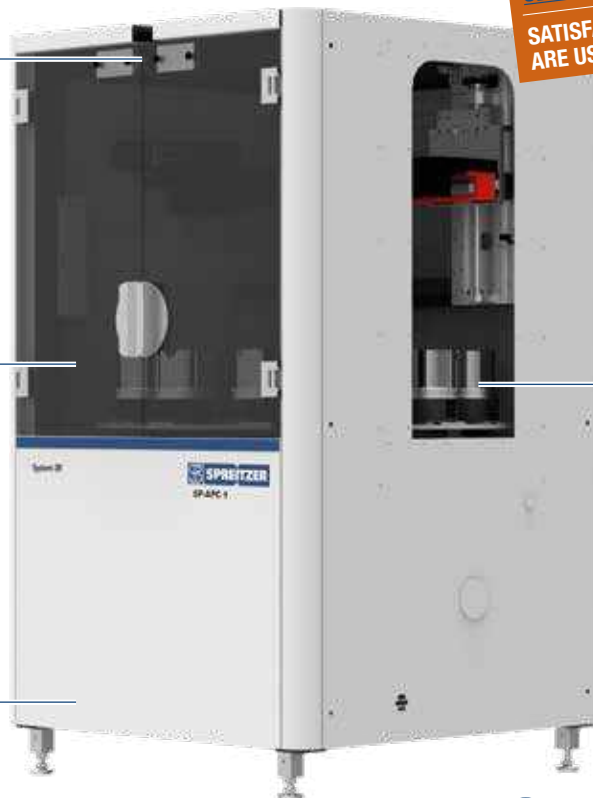
**ZUFRIEDENHEITSGARANTIE – WELTWEIT  
ÜBER 600 SYSTEME ERFOLGREICH IM EINSATZ  
SATISFACTION GUARANTEE – OVER 600 SYSTEMS  
ARE USED SUCCESSFULLY WORLDWIDE**

Kranbeladung möglich  
*Loading with crane possible*

Große Glastüren  
*Large glass doors*

Kleine Stellfläche  
*Small footprint*

Maschinenbeladung von links oder rechts wählbar  
*Machine loading can be selected from the left or right*



**i** Installation, Einweisung und Service durch unseren Systempartner weltweit.  
*Installation, instruction and service by our system partner worldwide.*

# Automatischer Palettenwechsler SP-APC 1

## Automatic pallet changer SP-APC 1



Anwendung an Mehrachs-Bearbeitungszentrum  
Application to multi-axis machining centre



### Praxistipp

Zur Nachrüstung an Ihre vorhandene Bearbeitungsmaschine können automatische Türen, Abspergitter sowie Sicherheits-Lichtvorhänge geliefert werden.

### Practical advice

*Automatic doors, safety fences as well as safety light curtains can be supplied for retrofitting to your existing processing machines.*



Zubehör: Interne LED-Magazinbeleuchtung  
Accessory: In-built LED lighting



Zubehör: Prozessleitsystem mit Alarmserver  
Accessory: Process control system with alarm server



Zubehör: Externe Statuslampe  
Accessory: External status lamp

# Automatischer Palettenwechsler SP-APC 1

## Automatic pallet changer SP-APC 1

Nullpunktspannsystem/ Palettiersystem <i>Zero-point-system / palletizing system</i>	Palettenplätze max. / Magazin <i>Pallet positions max. / magazine</i>	Abmaße max. / Palettenplatz <i>Dimensions max. / pallet position</i>		Transfergewicht max. <i>Transfer weight max.</i>
		$\emptyset \times H$ [mm]	B x L x H [mm]	
System 3R Macro 54	24 / 40 / 60	$\emptyset 80 \times 190$	70 x 110 x 190	25
System 3R Macro 70	24 / 40 / 60	$\emptyset 80 \times 190$	70 x 110 x 190	25
System 3R GPS 70	24 / 40 / 60	$\emptyset 80 \times 190$	70 x 110 x 190	25
System 3R Macro 116	20	$\emptyset 200 \times 190$	180 x 200 x 190	30
System 3R Matrix 110	20	$\emptyset 200 \times 190$	180 x 200 x 190	30
System 3R GPS 120	20	$\emptyset 200 \times 190$	180 x 200 x 190	30
System 3R Magnum	6 / 10 / 12	$\emptyset 220 \times 250$	180 x 180 x 250 (320 x 220 x 250)	50
System 3R Matrix 142	6 / 10 / 12	$\emptyset 220 \times 250$	180 x 180 x 250 (320 x 220 x 250)	50
System 3R GPS 240	7	–	260 x 260 x 250	50
System 3R Dynafix	6	–	320 x 320 x 250	50
Erowa ITS 50	24 / 40 / 60	$\emptyset 80 \times 190$	70 x 110 x 190	25
Erowa ITS 148	6 / 10 / 12	$\emptyset 220 \times 190$	180 x 180 x 190	30
Erowa UPC	4	–	330 x 330 x 250	50

Ausführung für weitere Palettiersysteme auf Anfrage. / Types for further pallet systems on request.

### Einsatzbereiche

- Bedient eine Maschine –  
Fräsen, Schleifen, Erodieren, Messen

### Fields of application

- Serves one machine –  
milling, grinding, EDM, measuring

### Empfohlene Spannlösungen

- Spanntechnik für die Paletten-Automation,  
siehe Seite 232

### Recommended clamping solutions

- Workholding for pallet handling,  
see page 232

### Lieferumfang

- 1 Palettenwechsler SP-APC 1  
mit AC-Servomotoren in allen Achsen,  
serielle Schnittstelle RS232 bzw. RS422,  
Palettengreifer und Palettenablage (Ausführung  
nach Kundenwunsch)

### Scope of delivery

- 1 pallet changer SP-APC 1  
with AC servomotors in all axes,  
serial interface RS232 or RS422,  
pallet gripper and pallet rack (version  
according to customer requirements)

### Zubehör

- Schiebepalette für Frontbeladung
- Rüstplatz
- Trockenstation für Paletten
- ID-Chip-System mit oder ohne  
automatischem Scannen
- Prozessleitsystem mit Alarmserver
- Luftanschluss für Spannfutter  
über Palettengreifer
- Interne LED-Magazinbeleuchtung
- Externe Statuslampe

### Accessories

- Manual rail, for front-loaded machines
- Setup station
- Drying station for pallets
- ID-system with or without automatic  
scanning
- Process control system with alarm server
- Air connection for chuck  
via pallet gripper
- Internal LED magazine lighting
- External status lamp



40 Palettenplätze S3R Macro 54  
40 pallet positions S3R Macro 54



12 Palettenplätze S3R Magnum  
12 pallet positions S3R Magnum



### Hinweis

Weitere Informationen und technische  
Details auf Anfrage.

### Note

Further information and technical  
details upon request.

# Automatischer Palettenwechsler SP-APC 2

## Automatic pallet changer SP-APC 2

Der automatische Palettenwechsler SP-APC 2 bietet maximale Magazinkapazität bei einem Minimum an Stellfläche. Der modulare Aufbau ermöglicht, dass die Magazinkapazität äußerst flexibel ist und an die Bedürfnisse des Kunden angepasst werden kann. Wenn Sie mit einem Palettenmagazin starten, können Sie jederzeit ein oder zwei weitere Magazine hinzufügen.

*The automatic pallet changer SP-APC 2 offers maximum magazine capacity in minimum floor space. Its modular construction offers that magazine capacity is extremely flexible and can be adapted to your company's needs. If you start with a single magazine, one or two more can be added whenever required.*

Der Palettenwechsel SP-APC 2 eignet sich für unterschiedliche Bearbeitungsmaschinen und ist gleichermaßen effizient, in der Einzelteil- wie auch Serienproduktion. Die großzügigen Magazintüren erleichtern das Be- und Entladen. Das System ist äußerst benutzerfreundlich und einfach zu installieren.

*The pallet changer SP-APC 2 is suitable for different processing machines and is equally efficient, whether used in one-off or series production. With generous magazine doors that facilitate loading/unloading. The system is extremely user-friendly and easy to install.*

<b>Stärken</b>	<b>Strong Points</b>
<ul style="list-style-type: none"> <li>+ Kompakte Bauform, 1270 × 1735 × 2250 mm (abhängig vom Magazintyp)</li> <li>+ Universell erweiterbar, 10 – 240 Paletten (1 – 3 Magazine)</li> <li>+ C-Achse 330° drehbar</li> <li>+ Einfache Installation</li> <li>+ Kompatibel mit allen gängigen CNC-Steuerungen</li> </ul>	<ul style="list-style-type: none"> <li>+ Compact design, 1270 × 1735 × 2250 mm (depending on the magazine type)</li> <li>+ Universally expandable, 10 – 240 pallets (1 – 3 magazines)</li> <li>+ C axis 330° rotatable</li> <li>+ Easy installation</li> <li>+ Compatible with all common CNC controllers</li> </ul>

**ZUFRIEDENHEITSGARANTIE – WELTWEIT  
 ÜBER 300 SYSTEME ERFOLGREICH IM EINSATZ  
 SATISFACTION GUARANTEE – OVER 300 SYSTEMS  
 ARE USED SUCCESSFULLY WORLDWIDE**



Modularer Aufbau  
*Modular construction*

Bedient eine oder zwei Maschinen  
*Serves one or two machines*

Greiferwechselsystem für unterschiedliche Paletten  
*Gripper changing system for different pallets*

Große Glastüren  
*Large glass doors*

Kleine Stellfläche  
*Small footprint*

Installation, Einweisung und Service durch unseren Systempartner weltweit.  
*Installation, instruction and service by our system partner worldwide.*

# Automatischer Palettenwechsler SP-APC 2

## Automatic pallet changer SP-APC 2



Anwendung an Mehrachs-Bearbeitungszentrum  
Application to multi-axis machining centre



# Automatischer Palettenwechsler SP-APC 2

## Automatic pallet changer SP-APC 2

### Modulare Komponenten

#### Modular components

Der modulare Aufbau ermöglicht eine individuelle Konfiguration des Systems bezogen auf die jeweiligen Kundenbedürfnisse.

*The modular structure allows individual configuration of the system in relation to the customer's needs in each case.*



Manipulatoreinheit  
Manipulator unit



Light-Magazin  
Light magazine



Heavy-Magazin  
Heavy magazine

Nullpunktspannsystem / Palettiersystem <i>Zero-point-system / palletizing system</i>	Palettenplätze max. / Magazin <i>Pallet positions max. / magazine</i>	Abmaße max. / Palettenplatz <i>Dimensions max. / pallet position</i>		Transfergewicht max. <i>Transfer weight max.</i>
		Ø × H [mm]	B × L × H [mm]	
<b>Light-Magazin (maximal 3 möglich)</b> <i>Light magazine (maximum 3 possible)</i>				
System 3R Macro 54	80	Ø 80 × 130	70 × 170 × 130	80
System 3R Macro 70	80	Ø 80 × 130	70 × 170 × 130	80
System 3R GPS 70	80	Ø 80 × 130	70 × 170 × 130	80
System 3R Macro 116	48	Ø 120 × 100	120 × 120 × 100	80
System 3R Matrix 110	48	Ø 120 × 100	120 × 120 × 100	80
System 3R GPS 120	48	Ø 130 × 130	120 × 120 × 130	80
System 3R Magnum	25	Ø 160 × 220	155 × 155 × 220	80
System 3R Matrix 142	25	Ø 155 × 220	155 × 155 × 220	80
Erowa ITS 50	80	Ø 80 × 130	70 × 170 × 130	80
Erowa ITS 72	72	Ø 80 × 130	70 × 170 × 130	80
Erowa ITS 115	48	Ø 120 × 100	116 × 120 × 100	80
Erowa ITS 148	25	Ø 155 × 220	155 × 155 × 220	80



Ausführung für weitere Palettiersysteme auf Anfrage. / *Types for further pallet systems on request.*



# Automatischer Palettenwechsler SP-APC 2

## Automatic pallet changer SP-APC 2



Nullpunktspannsystem / Palettiersystem <i>Zero-point-system / palletizing system</i>	Palettenplätze max. / Magazin <i>Pallet positions max. / magazine</i>	Abmaße max. / Palettenplatz <i>Dimensions max. / pallet position</i>		Transfergewicht max. <i>Transfer weight max.</i>
		 $\emptyset \times H$ [mm]	 $B \times L \times H$ [mm]	
<b>Heavy-Magazin (maximal 3 möglich)</b> <i>Heavy magazine (maximum 3 possible)</i>				
<b>System 3R Magnum</b>	20	$\emptyset 190 \times 220$ ( $\emptyset 360 \times 220$ )	$160 \times 250 \times 220$ ( $330 \times 330 \times 220$ )	80
<b>System 3R Matrix 110</b>	20	$\emptyset 190 \times 220$	$160 \times 250 \times 220$	80
<b>System 3R matrix 142</b>	20	$\emptyset 190 \times 220$	$160 \times 250 \times 220$	80
<b>System 3R GPS 240</b>	10	$\emptyset 400 \times 200$	$400 \times 400 \times 200$	80
<b>System 3R Dynafix</b>	10	$\emptyset 400 \times 200$	$400 \times 400 \times 200$	80
<b>Erowa ITS 148</b>	20	$\emptyset 190 \times 220$ ( $\emptyset 360 \times 220$ )	$160 \times 250 \times 220$ ( $330 \times 330 \times 220$ )	80
<b>Erowa UPC</b>	10	$\emptyset 330 \times 200$ ( $\emptyset 400 \times 200$ )	$310 \times 310 \times 200$ ( $360 \times 360 \times 200$ )	80

Ausführung für weitere Palettiersysteme auf Anfrage. / *Types for further pallet systems on request.*

### Einsatzbereiche

- Bedient eine oder zwei Maschinen – Fräsen, Schleifen, Erodieren, Messen

### Fields of application

- Serves one or two machines – milling, grinding, EDM, measuring

### Empfohlene Spannlösungen

- Spanntechnik für die Paletten-Automation, siehe Seite 232

### Recommended clamping solutions

- Workholding for pallet handling, see page 232

### Lieferumfang

- 1 Palettenwechsler SP-APC 2 mit AC-Servomotoren in allen Achsen, serielle Schnittstelle RS232 (RS422), Palettengreifer und Magazin bzw. Palettenablage (Ausführung nach Kundenwunsch)

### Scope of delivery

- 1 pallet changer SP-APC 2 with AC servomotors in all axes, serial interface RS232 (RS422), pallet gripper and pallet rack (version according to customer requirements)

### Zubehör

- Schiebeplatte für Frontbeladung
- Rüstplatz
- Trockenstation für Paletten
- ID-Chip-System mit oder ohne automatischem Scannen
- Prozessleitsystem mit Alarmserver
- Luftanschluss für Spannfutter über Palettengreifer
- Interne LED-Magazinbeleuchtung

### Accessories

- Manual rail, for front-loaded machines
- Setup station
- Drying station for pallets
- ID-system with or without automatic scanning
- Process control system with alarm server
- Air connection for chuck via pallet gripper
- Internal LED magazine lighting



### Hinweis

Weitere Informationen und technische Details auf Anfrage.

### Note

Further information and technical details upon request.

# Automatischer Palettenwechsler SP-APC 2

## Automatic pallet changer SP-APC 2



**Schiebepatte für Frontbeladung**  
*Manual rail, for front-loaded machines*



**Anwendungsbeispiel, bedient zwei Maschinen**  
*Application example, serves two machines*

# Prozessleitsystem – WorkShopManager WSM

## Process control system – WorkShopManager WSM




Der WorkShopManager ermöglicht bedienerfreundliches Steuern der Automationszelle. Er verwaltet alle auftragsrelevanten Daten und liefert jederzeit einen LIVE-Status der Anlage. Das System wächst mit den Anforderungen des Kunden. Es können bei Bedarf mehrere Maschinen und Automationszellen gesteuert werden.

*The WorkShopManager allows user-friendly control of the automation cell. It manages all data relevant to the order and provides a LIVE status of the cell at any time. The system grows with the requirements of the customer. Several machines and automation cells can be controlled as required.*

+ Stärken	Strong Points
<ul style="list-style-type: none"> <li>+ Chaotische Magazinbeladung</li> <li>+ Prioritätenfolge jederzeit änderbar</li> <li>+ Alarmserver - Benachrichtigungen bei Fehler und Stillstand</li> <li>+ Live Status und Auswertungen</li> </ul>	<ul style="list-style-type: none"> <li>+ Chaotic magazine loading</li> <li>+ Order of priority can be changed at any time</li> <li>+ Alarm server - Alerts in case of error and standstill</li> <li>+ Live status and evaluations</li> </ul>

### Benutzerfreundlich. Arbeitsablauf in drei Schritten.

#### User-friendly. Workflow in three stages.

<div style="text-align: center; font-size: 24px; font-weight: bold; border: 2px solid blue; border-radius: 50%; width: 30px; height: 30px; display: inline-block; margin-bottom: 10px;">1</div> 	<p><b>Planung – WorkCenter</b></p> <ul style="list-style-type: none"> <li>· Auftrag erstellen</li> <li>· Bearbeitungen und NC-Programme zuweisen</li> <li>· Korrekturwerte abrufen</li> <li>· Auftrag zur Produktion freigeben</li> </ul>	<p><b>Planning – WorkCenter</b></p> <ul style="list-style-type: none"> <li>· Create an order</li> <li>· Assign operations and NC programs</li> <li>· Retrieve offset values</li> <li>· Release the order for production</li> </ul>
<div style="text-align: center; font-size: 24px; font-weight: bold; border: 2px solid blue; border-radius: 50%; width: 30px; height: 30px; display: inline-block; margin-bottom: 10px;">2</div> 	<p><b>Steuerung – CellManager</b></p> <ul style="list-style-type: none"> <li>· Verwaltet ID-Codes und Magazinpositionen der Paletten</li> <li>· Erstellt Prioritätenlisten</li> <li>· Startet automatisch die vorhandenen Aufträge nach der Prioritätenliste</li> <li>· Aktualisiert die Datenbank mit Status und Bearbeitungszeiten der einzelnen Aufträge</li> </ul>	<p><b>Controlling – CellManager</b></p> <ul style="list-style-type: none"> <li>· Manages the pallet ID codes and magazine positions</li> <li>· Creates priority lists</li> <li>· Automatically starts available jobs in the order of the priority list</li> <li>· Updates the information in the database with the status and machining times of individual orders.</li> </ul>
<div style="text-align: center; font-size: 24px; font-weight: bold; border: 2px solid blue; border-radius: 50%; width: 30px; height: 30px; display: inline-block; margin-bottom: 10px;">3</div> 	<p><b>Überwachung – CellMonitor</b></p> <ul style="list-style-type: none"> <li>· Statusanzeige aller Zellen</li> <li>· Statusanzeige einzelner Maschinen und Prozesse</li> </ul> <p><b>Vorbereitung – WorkCenter</b></p> <ul style="list-style-type: none"> <li>· Erfassung und Analyse der Daten zur Zellennutzung</li> <li>· Erfassung und Analyse von Auftragsdaten</li> </ul>	<p><b>Monitoring – CellMonitor</b></p> <ul style="list-style-type: none"> <li>· Display status of all cells</li> <li>· Display status of individual machines and processes</li> </ul> <p><b>Preparation – WorkCenter</b></p> <ul style="list-style-type: none"> <li>· Retrieve and analyze cell utilization data</li> <li>· Retrieve and analyze order data.</li> </ul>

i Hinweis	Note
Weitere Informationen und technische Details auf Anfrage.	<i>Further information and technical details upon request.</i>

# Werkstück-Automation Part handling

## Werkstückgreifer Workpiece gripper

Mit Hilfe des Werkstückgreifers nutzen Sie Ihre vorhandene Werkzeugmaschine als Automationszelle. Der pneumatisch oder mittels Kühlschmierstoff betriebene Greifer steht in verschiedenen Ausführungen zur Auswahl. Er wird aus dem Werkzeugspeicher in die Maschine eingewechselt, um Werkstücke von der Werkstückablage in unsere kraftbetätigten Spannmittel zu transportieren. Die Werkstückablage wird bei Bedarf auf den Maschinentisch aufgesetzt, tagsüber können Einzelteile auf mechanischen Spannmittel gefertigt werden.

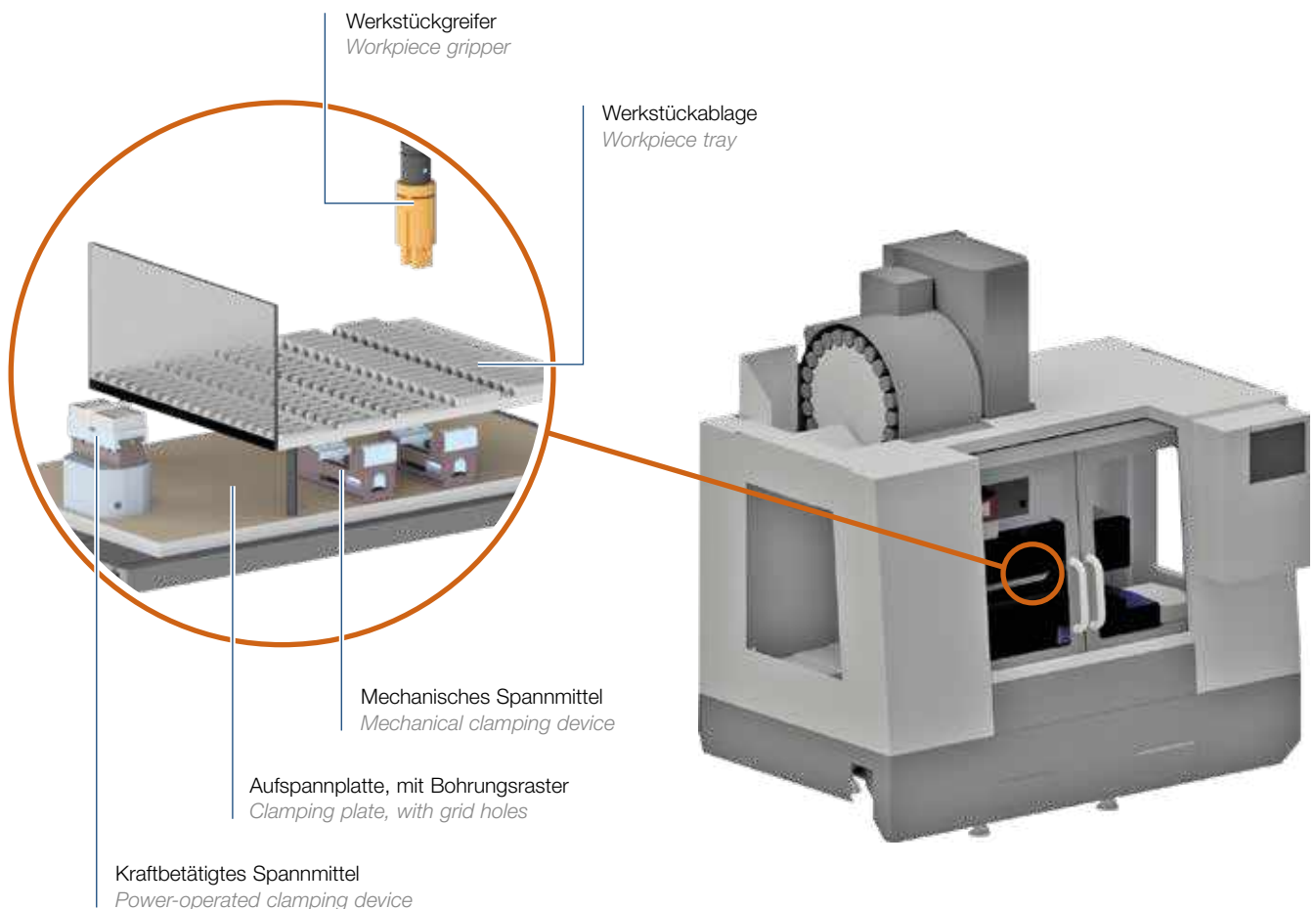
Die optionale Ausgleichsfunktion schützt Maschine und Greifer vor Toleranzen und Unebenheiten der Werkstücke.

*Using the workpiece gripper, you use your existing machine tool as an automation cell. The pneumatic or with cutting fluid driven gripper is available in different versions. It is loaded into the machine from the tool changer to transport workpieces from the workpiece tray to a power-operated clamping device. If required, the workpiece tray is placed on the machine table; during the day, individual parts can be manufactured on mechanical clamping devices.*

*The optional compensation function protects the machine and gripper against tolerances and irregularities of the workpieces.*



+ Stärken	Strong Points
<ul style="list-style-type: none"> <li>+ Kostengünstig</li> <li>+ Einfache Installation</li> <li>+ Hohe Greifkraft, einstellbar</li> </ul>	<ul style="list-style-type: none"> <li>+ Cost-effective</li> <li>+ Easy installation</li> <li>+ High gripping force, adjustable</li> </ul>



# Werkstück-Automation

## Part handling

### Einsatzbereiche

- Belädt ein CNC-Bearbeitungszentrum
- Geeignet für Weldon-Aufnahme und Hydro-Dehnspannfutter
- Transport von Werkstücken bis max. 8 kg

### Empfohlene Spannlösungen

- Spanntechnik für die Werkstück-Automation, siehe Seite 241

### Lieferumfang

- 1 Werkstückgreifer betrieben über Luft oder Kühlschmierstoff, durch Maschinenspindel

Hub 2 x 23 mm, die Greifeinsätze können je nach Werkstückgröße auf dem Greifer versetzt bzw. montiert werden

### Zubehör

- Werkstückablage, universell
- Werkstückablage, ohne Bohrbild
- Aufspannplatte mit Bohrungsraster 20-M10
- Montageleisten

### Fields of application

- Loads a CNC machining center
- Suitable for Weldon seat and hydraulic expansion chucks
- Transportation of workpieces up to a max. of 8 kg

### Recommended clamping solutions

- Workholding for part handling, see page 241

### Scope of delivery

- 1 workpiece gripper operated by air or cutting fluid, through machine spindle

Stroke 2 x 23 mm, the gripper inserts can be moved or mounted on the gripper depending on the workpiece size

### Accessories

- Workpiece tray, universal
- Workpiece tray, without holes
- Clamping plate with grid holes 20-M10
- Mounting rails



### Hinweis

- Weitere Informationen und technische Details auf Anfrage.
- Größe und Ausführung der Werkstückablage sowie Aufspannplatte maschinenspezifisch.

### Note

- Further information and technical details upon request.
- Size and design of the workpiece tray as well clamping plate machine specific.



Werkstückgreifer, Aufspannplatte, mit Bohrungsraster und Werkstückablage  
Workpiece gripper, clamping plate, with grid holes and workpiece tray



Pneumatischer Zentrischspanner PZS 180-80 AT  
Pneumatic centre-clamping vise PZS 180-80 AT

# Werkstück-Automation

## Part handling

### Greifeinsätze für Werkstückgreifer

#### Gripper inserts for workpiece gripper



Greifeinsätze Stahl, Prisma  
Gripper inserts steel, prism



Greifeinsätze Aluminium, universal  
Gripper inserts aluminium, universal



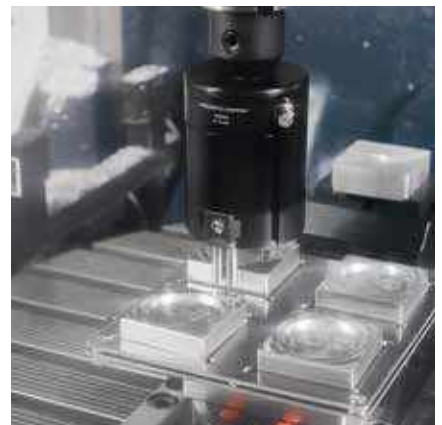
Greifeinsätze Stahl, Finger  
Gripper inserts steel, finger



Greifeinsätze Stahl oder Aluminium, Rohlinge  
Gripper inserts steel or aluminium, blanks



Greifeinsätze, Funksensoren  
Gripper inserts, wireless sensing systems



Anwendungsbeispiel  
Application example



#### Hinweis

Weitere Informationen und technische Details auf Anfrage.

#### Note

Further information and technical details upon request.

# Mobile Werkstück-Automation

## Mobile part handling

### Mobiles Robotersystem SP-MR 1

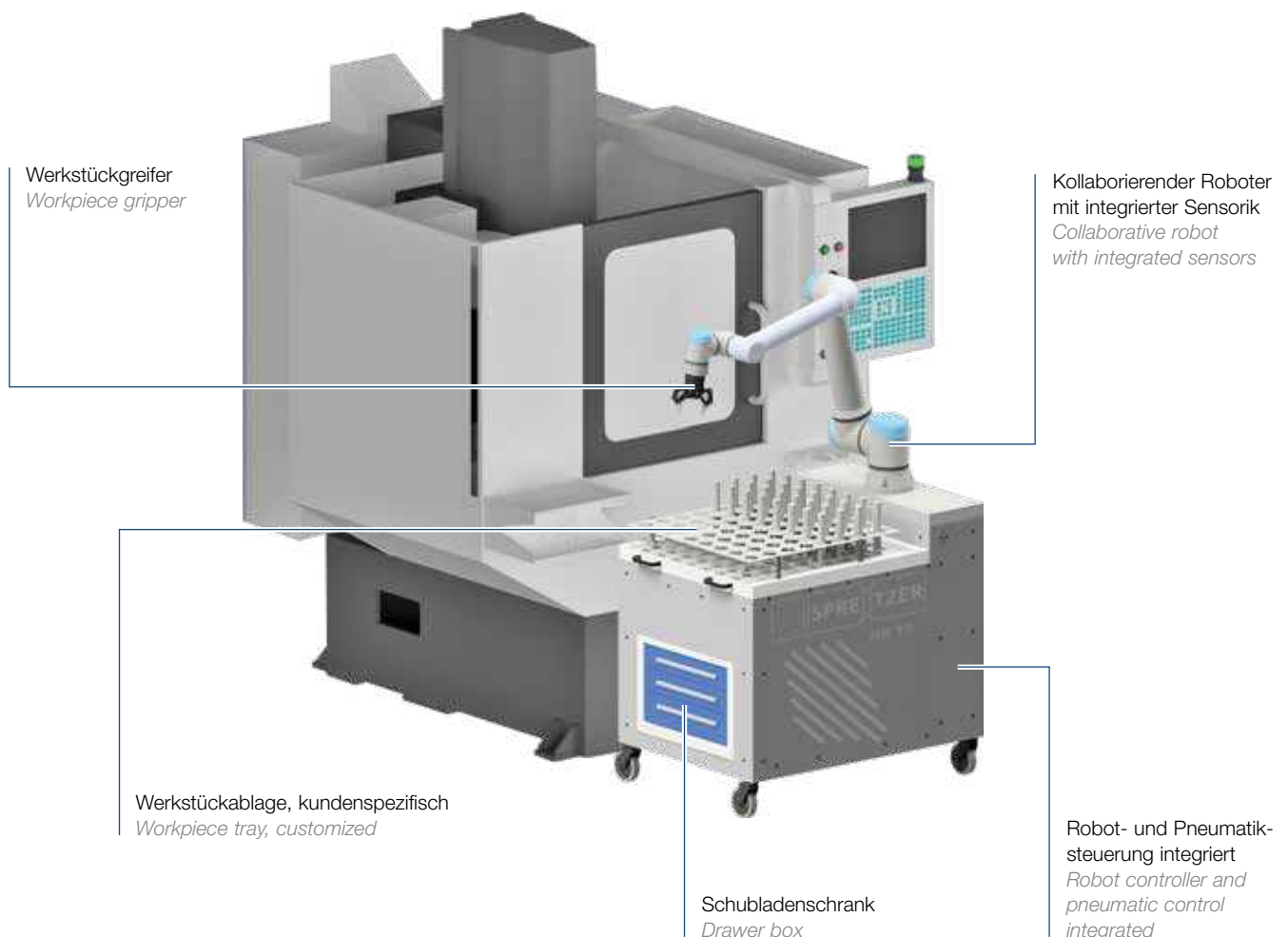
#### Mobile robot system SP MR 1

Dieses mobile und kompakte Automations-system ermöglicht den schnellen Einstieg in die Roboterautomation. Es unterstützt und entlastet Mitarbeiter, belädt CNC-Maschinen oder montiert Baugruppen. Der offene, zaun-freie Zugang ermöglicht flexibles Arbeiten. Das System ist einfach zu installieren, kann an mehreren Maschinen eingesetzt werden und zeichnet sich durch ein schnelles Return on Invest aus.

*This mobile and compact automation system enables a quick entry into robot automation. It supports and relieves employees, loads CNC machines or assembles subassemblies. The open, fence-free access enables flexible working. The system is easy to install, can be used on multiple machines and is characterized by a fast return on investment.*



+ Stärken	Strong Points
<ul style="list-style-type: none"> <li>+ Kompakte Bauform, 1200 x 800 mm</li> <li>+ Einfache Handhabung</li> <li>+ Flexibel einsetzbar</li> <li>+ Betrieb ohne Abschrankung möglich</li> </ul>	<ul style="list-style-type: none"> <li>+ Compact design, 1200 x 800 mm</li> <li>+ Easy handling</li> <li>+ Flexible use</li> <li>+ Usable without safety fence</li> </ul>



# Mobile Werkstück-Automation

## Mobile part handling

### Einsatzbereiche

- Belädt eine Maschine – Drehen, Fräsen, Schleifen, Erodieren, Messen
- Montiert Baugruppen

### Empfohlene Spannlösungen

- Spanntechnik für die Werkstück-Automation, siehe Seite 241

### Lieferumfang

- 1 mobiles Robotersystem SP-MR 1, kollaborativ, intuitive Programmieroberfläche, Werkstückgreifer und Werkstückablage (Ausführung nach Kundenwunsch)

### Zubehör

- Sicherheits Laserscanner
- Doppel-Werkstückgreifer
- Greiferwechselsystem
- Kamerasystem

### Fields of application

- Loads one machine – turning, milling, grinding, EDM, measuring
- Assembles components

### Recommended clamping solutions

- Workholding for part handling, see page 241

### Scope of delivery

- 1 mobile robot system SP-MR 1, collaborative, intuitive programming interface, workpiece gripper and workpiece tray (version according to customer requirements)

### Accessories

- Safety laser scanner
- Double workpiece gripper
- Gripper change system
- Camera system

i Hinweis	Note
Weitere Informationen und technische Details auf Anfrage.	Further information and technical details upon request.

💡 Praxistipp	Practical advice
Zur Nachrüstung an Ihre vorhandene Bearbeitungsmaschine können automatische Türen geliefert werden.	Automatic doors can be supplied for retrofitting to your existing processing machines.



Mobiles Robotersystem SP-MR 1 belädt CNC-Drehmaschine  
 Mobile robot system SP MR 1 loads CNC lathe



## Zubehör – Automatisierungslösungen

### Accessories – Automation solutions

#### Markierwerkzeug für CNC-Maschinen

#### Marking-tool for CNC-machines

Dauerhafte Kennzeichnung durch eine Kombination aus Materialverdichtung und Materialverdrängung. Das Werkzeug funktioniert sowohl ohne als auch mit Drehzahl und ohne sowie mit Schmierung der Werkstückoberfläche.

*Permanent marking. No take away from material, low notch effect by marking. There is no spindle-rotation or lubrication on the workpiece surface necessary.*

Technische Daten auf Anfrage

*Technical data upon request.*



Werkstückkennzeichnung direkt im Fertigungsprozess  
*Workpiece marking directly during the manufacturing process*



Werkzeugaufnahme mit Markierwerkzeug  
*Tool holder with marking-tool*

#### Reinigungswerkzeug für CNC-Maschinen

#### Cleaning-tool for CNC-machines

Reinigt und trocknet Werkstück, Spannmittel und Maschinentisch innerhalb von Sekunden. Das Werkzeug wird wie ein Zerspannungswerkzeug in den Werkzeugwechsler eingesetzt. Das Reinigungswerkzeug reinigt mit Kühlschmiermittel und / oder Druckluft schneller als der Maschinenbediener.

*Cleans and dries workpiece, clamping device and machine table within seconds. The cleaning-tool is used like a normal cutting tool within the tool changer. The automatic cleaning tool is not only economical but also accident preventive and machine conserving.*

Technische Daten auf Anfrage.

*Technical data upon request.*



Reinigung von Werkstück und Spannmittel  
*Cleaning of workpiece and clamping devices*



Unterschiedliche Ausführungen lieferbar  
*Different versions available*

# Zubehör – Automatisierungslösungen

## Accessories – Automation solutions

### Fahrbare Palettenlifte

#### Mobile pallet lifts

Zum Heben und Transportieren von Automationspaletten. Leichtbauweise für anstrengungsfreies Bewegen und Manövrieren der Last.

*For lift and transport of automation pallets. Lightweight construction for simple use.*

#### Ausstattung

- Eingebautes Ladegerät
- Zentralbrems- und Steuersystem
- Fernbedienung mit Kabel
- Akkustand- und Ladeindikator
- Sicherheitsrutschkupplung

#### Features

- *Build-in charger*
- *Central brake and steering system*
- *Remote control with cable*
- *Battery and charging indicator*
- *Safety clutch*

#### Tragkraft

- max. 150 kg, 600 mm vor Mast (300 kg, 600 mm vor Mast optional)
- max. 85 kg, 1000 mm vor Mast
- max. 70 kg, 1200 mm vor Mast

#### Load capacity

- *max. 150 kg, 600 mm in front (300 kg, 600 mm in front optional)*
- *max. 85 kg, 1000 mm in front*
- *max. 70 kg, 1200 mm in front*

#### Hübe

- Vertikal-Hub ca. 1400 mm
- Horizontal-Hub ca. 1000 mm
- Horizontal-Hub vor Räder ca. 500 mm

#### Travel

- *Vertical-travel ca. 1400 mm*
- *Horizontal-travel ca. 1000 mm*
- *Horizontal-travel in front of wheels ca. 500 mm*

#### Hubgeschwindigkeit

- 135 mm/s

#### Lifting speed

- 135 mm/s

#### Akkus

- 2 x 12 V 17 Ah

#### Batteries

- 2 x 12 V 17 Ah

#### Ladezeit

- 5 Stunden (leer)

#### Time to charge

- 5 hours (from empty)

#### Eigengewicht

- 65 kg (110 kg)

#### Own weight

- 65 kg (110 kg)

#### Lieferumfang

- 1 Grundgerät ohne Palettengreifer mit Bedienungsanleitung

#### Scope of delivery

- 1 *Base unit without pallet gripper with operating instructions*



Grundgerät mit Ausleger und Palettengreifer  
*Base unit with arm and pallet gripper*



Typische Anwendung mit schwerem Werkstück.  
*Typical application with a heavy workpiece.*



#### Hinweis

Palettengreifer lieferbar für:

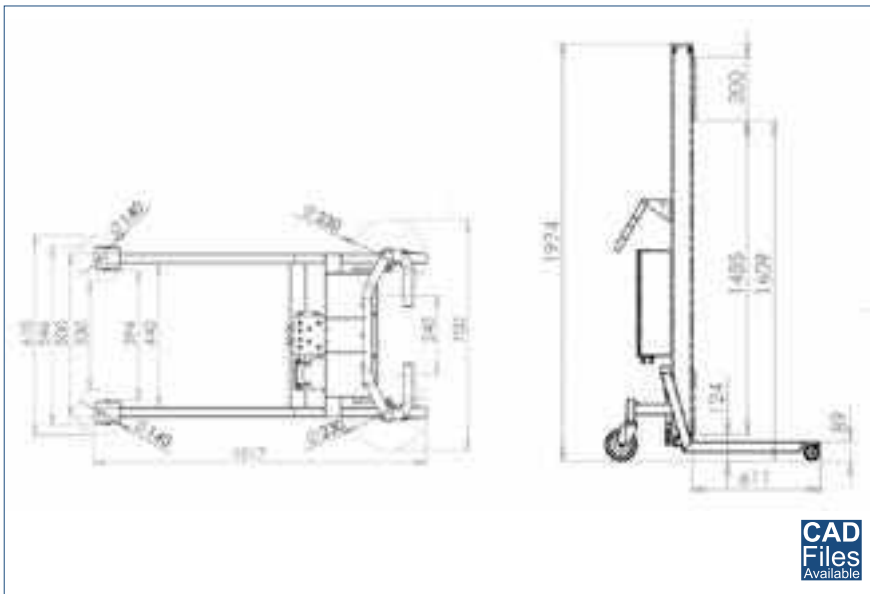
- **System 3R**  
MacroMagnum  
GPS 240  
Dynafix  
Delphin  
...
- **EROWA**  
ITS  
UPS  
MTS  
...

#### Note

*Pallet gripper available for:*

- **System 3R**  
*MacroMagnum*  
*GPS 240*  
*Dynafix*  
*Delphin*  
...
- **EROWA**  
*ITS*  
*UPS*  
*MTS*  
...

## Zubehör – Automatisierungslösungen Accessories – Automation solutions



Ausführung Type	Bestellnr. Order no.
150 kg	B602000001*
300 kg	B602000002*

\* Grundgerät ohne Palettengreifer / Base unit without pallet gripper



### Hinweis

Die Palettengreifer werden kundenspezifisch gefertigt.

### Note

The pallet grippers are manufactured according to customer specifications.



Fahrbarer Palettenlift, Ausführung für System 3R GPS 240  
Mobile pallet lift, version for System 3R GPS 240

## Mikrobearbeitung Micro-machining



Bis ins kleinste Detail die höchste Qualität  
Quality down to the finest detail

Die Fertigung von Hightech-Kleinstbauteilen in der Uhren- und Schmuckindustrie sowie der Medizintechnik stellt spezielle Anforderungen an die Werkstück-Spanntechnik. Unsere umfangreiche Produktpalette umfasst Präzisions-Spannlösungen unterschiedlichster Bauart für die Bearbeitung von kleinen, empfindlichen sowie hochpräzisen Werkstücken und Bauteilen.

*The production of small and mini-products for the watchmaking and jewellery industry as well as for medical technology sets specific requirements for the clamping of workpieces. Our wide product range comprises of precision clamping solutions of specific design for the manufacture of small and sensitive workpieces as well as extremely precise components.*

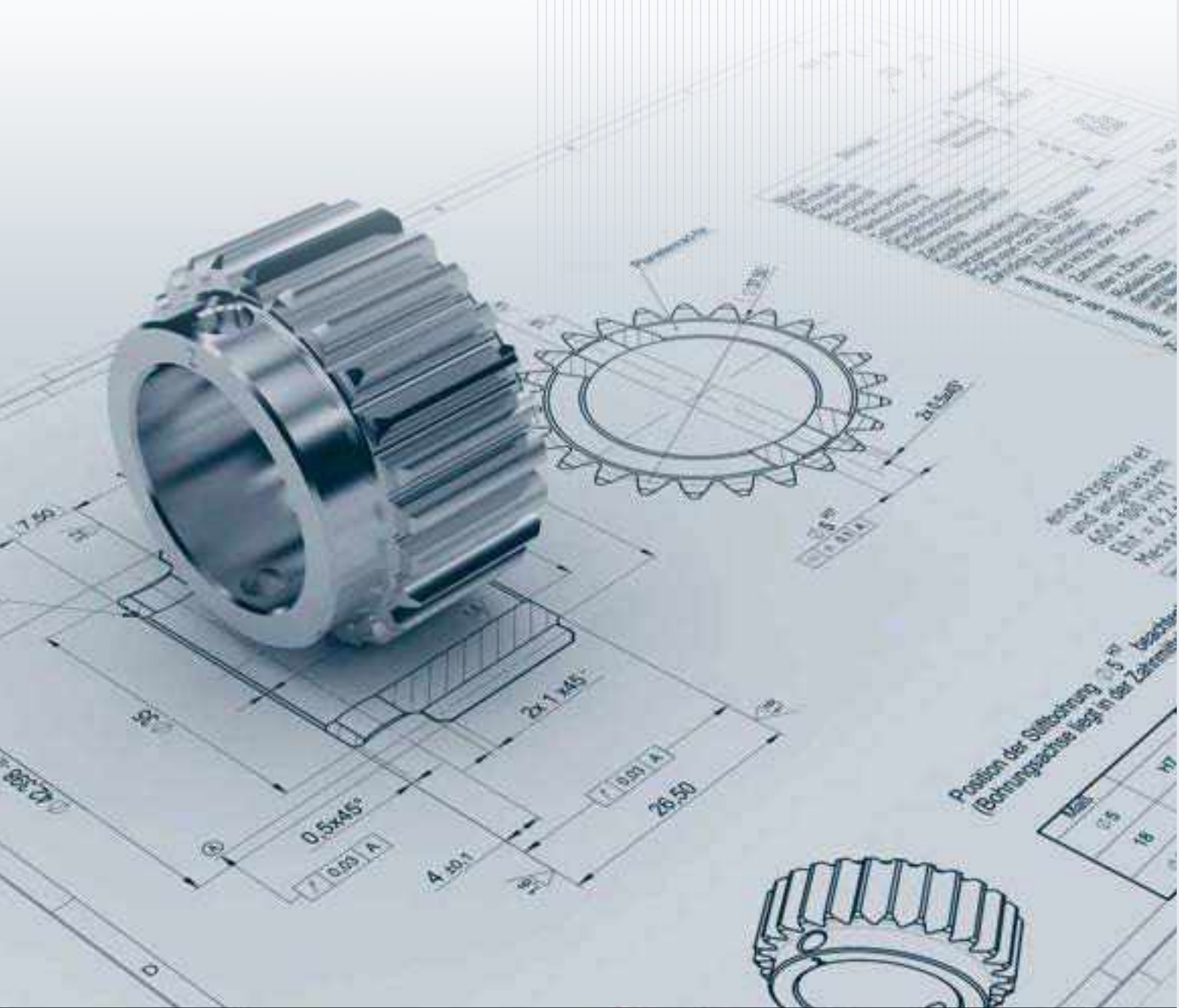


Mechanischer Zentrischspanner MZS 70-36 B auf Palette  
Mechanical centre-clamping vise MZS 70-36 B on pallet



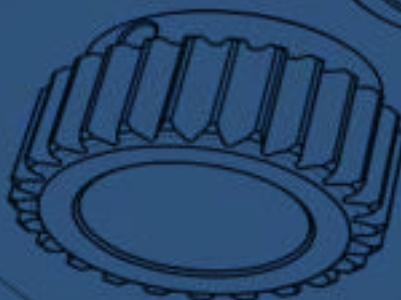
Mechanischer Zentrischspanner MZE 50-20 VA  
Mechanical centre-clamping vise MZE 50-20 VA

Reparatur- und Ersatzteilservice  
Repair and spare parts services



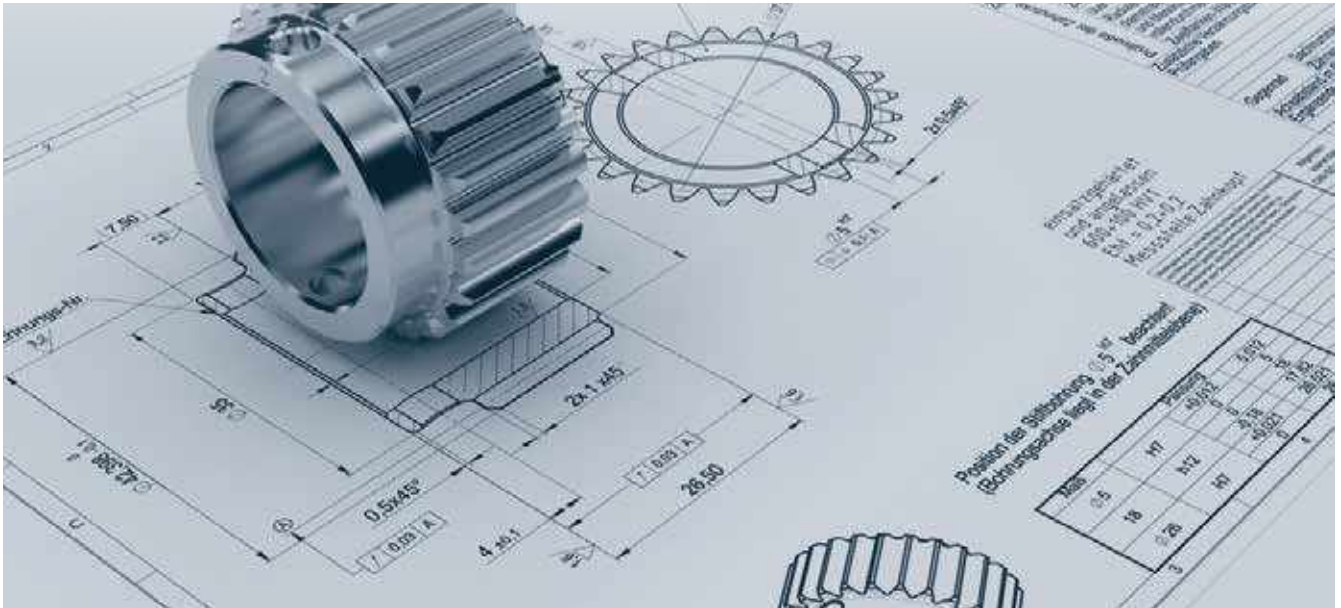
Schnell und unkompliziert –  
Partner unserer Kunden

Quick and Simple –  
Partner for our customers



# Reparatur- und Ersatzteilservice

## Repair and spare parts services

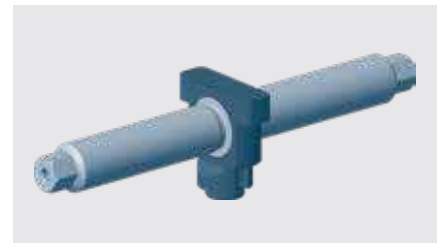


### Wartung und Reparatur

#### Maintenance and repair

Wir empfehlen, Reparaturen sowie Umrüstungen an unseren Produkten in unserem Werk durchführen zu lassen. Nur so ist ein leistungsfähiger und störungsfreier Einsatz Ihres SPREITZER Produkts garantiert. Regelmäßige Wartungen durch unsere Mitarbeiter erhöhen die Verfügbarkeit Ihres SPREITZER Produkts. Außerdem können somit ungeplante Ausfälle auf ein Minimum reduziert werden.

*We recommend you to undertake any repairs or modifications of our products within our factory. This is the only way to ensure an efficient and failure-free use of your SPREITZER product. Regular maintenance carried out by our staff increases the availability of your SPREITZER product. Furthermore, unplanned failures can be reduced to a minimum.*



Ersatzspindel und Mittelstück Ausführung MZE, MZU bzw. MZR  
Spare spindle and centerpiece type MZE, MZU resp. MZR



#### Stärken

- + Reparaturen und Funktionskontrolle
- + Kurzfristige Reaktionszeit, schnelle Abwicklung

#### Strong Points

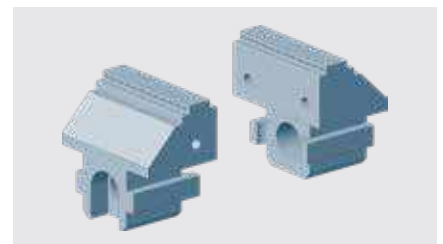
- + Repairs and function control
- + Short response time, fast processing

### Ersatzteile und Service

#### Spare parts and services

Wir empfehlen, ausschließlich Original-Ersatzteile und Originalzubehör nach unseren Vorgaben einzusetzen. Der Austausch und Einbau in unserem Hause garantiert Ihnen auch zukünftig bestmögliche Verfügbarkeit des SPREITZER Produkts.

*We recommend to use only original spare parts and original accessories according to our specifications. The replacement and mounting by our company guarantees the best possible usage of SPREITZER products also in the future.*



Ersatzbacken Ausführung MZR  
Spare jaws type MZR

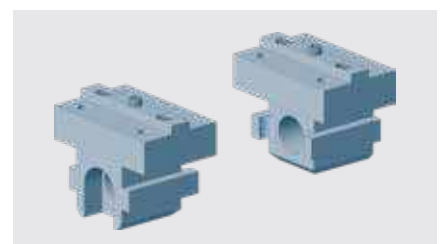


#### Stärken

- + Ersatzteile in Herstellerqualität

#### Strong Points

- + Spare parts in manufacturer's quality



Ersatzbacken Ausführung MZU  
Spare jaws type MZU



# Checkliste Kundenanwendung

## Checklist customer application

### 1 Kurze Beschreibung der Anfrage

---



---



---

### 2 Maschinentyp (Hersteller/Modell)

Abmaße – Maschinentisch \_\_\_\_\_ mm

Verfahrwege X \_\_\_\_\_ mm Y \_\_\_\_\_ mm Z \_\_\_\_\_ mm

Datenblatt vorhanden  nicht vorhanden

### 3 Bearbeitungslage

vertikal  horizontal  4-Achsen  5-Achsen  Stange

### 4 Werkstück

Material \_\_\_\_\_ Abmaße \_\_\_\_\_ mm Rohteil  Fertigteil

### 5 Bearbeitung

Erste Aufspannung  Zweite Aufspannung  Komplettbearbeitung

### 6 Spannung

mechanisch  pneumatisch  hydraulisch  elektro-mechanisch

Einzelteillfertigung  Kleinserienfertigung  Großserienfertigung

Einzelspannung  Mehrfachaufspannung

### 7 Automation

vorhanden  geplant  Hersteller \_\_\_\_\_ Typ \_\_\_\_\_

Paletten-Automation  Werkstück-Automation  Kombination

Palettengröße \_\_\_\_\_ mm

### 8 Folgende Daten des Kunden sind hilfreich zur optimalen Angebotsausarbeitung

- + Werkstückzeichnungen mit Toleranzangaben
- + 3D STEP Daten
- + Datenblatt/Zeichnungen Maschinentisch



# Checkliste Kundenanwendung

## Checklist customer application

### 1 Short description of the inquiry

---



---



---

### 2 Machine type (Manufacturer/Modell)

Dimensions – machine table \_\_\_\_\_ mm

Travel X \_\_\_\_\_ mm Y \_\_\_\_\_ mm Z \_\_\_\_\_ mm

Data sheet available  not existing

### 3 Working position

vertical  horizontal  4-Axis  5-Axis  Bar

### 4 Workpiece

Material \_\_\_\_\_ Dimensions \_\_\_\_\_ mm Raw part  Finished

### 5 Machining

First operation  second operation  Complete machining

### 6 Workpiece clamping

mechanical  pneumatic  hydraulic  elektromechanical

Single-item-production  Batch production  High volume production

Single clamping  Multiple clamping

### 7 Automation

existing  planned  Manufacturer \_\_\_\_\_ Type \_\_\_\_\_

Pallet handling  Part handling  Combination

Pallet size \_\_\_\_\_ mm

### 8 The following data of the customer are helpful for an optimal price offer

- + Workpiece drawings with tolerance specifications
- + 3D STEP data
- + Specifications/drawings of the machine table

Inhalt	Content	Seite/page
Zentrischspanner   Kompaktspanner   Automation	Centre-clamping vises   Compact vises   Automation	4
Übersicht der Hauptanwendungen	Overview of the main applications	6
Unsere Vorteile – Ihr Kundennutzen	Our advantages – Your customer benefit	10
Rohteile spannen ohne Vorprägen	Raw material clamping without pre-stamping	11
<b>Zentrischspanner – Baureihen</b>	<b>Centre-clamping vises – Model ranges</b>	<b>13</b>
Beschreibung Zentrischspanner	Description centre-clamping vises	14
Anwendungen – Zentrischspanner auf Mehrachs-Bearbeitungszentren	Applications – Centre-clamping vises on multi-axis machining centres	17
Maschinenspezifische Einsteiger-Sets	Machine specific starter kits	21
Mechanische Zentrischspanner MZR	Mechanical centre-clamping vises MZR	22
Mechanische Zentrischspanner MZE	Mechanical centre-clamping vises MZE	30
Mechanische Zentrischspanner MZU	Mechanical centre-clamping vises MZU	36
Mechanische Zentrischspanner MZQ	Mechanical centre-clamping vises MZQ	42
Mechanische Zentrischspanner MZC	Mechanical centre-clamping vises MZC	48
Mechanische Zentrischspanner MZS	Mechanical centre-clamping vises MZS	54
<b>Kraftbetätigte Zentrischspanner</b>	<b>Power-operated centre-clamping vises</b>	<b>62</b>
Individuelle Zusatzfunktionen	Individual additional functions	62
Pneumatische Zentrischspanner PZS	Pneumatic centre-clamping vises PZS	64
Einbauversion pneumatische Zentrischspanner PZS	Integrated pneumatic centre-clamping vises PZS	68
Pneumatische Zentrischspanner PZS <sup>2</sup>	Pneumatic centre-clamping vises PZS <sup>2</sup>	70
Hydraulische Zentrischspanner HZS	Hydraulic centre-clamping vises HZS	76
Elektromechanische Zentrischspanner EZC	Electromechanical centre-clamping vises EZC	88
<b>Kompaktspanner &amp; Stationäre Spanntechnik</b>	<b>Compact vises &amp; Stationary workholding</b>	<b>93</b>
Mechanischer Doppelspanner MDS	Mechanical double vise MDS	94
Mechanischer Doppelspanner MDU	Mechanical double vise MDU	96
Umrüstsatz für Zentrischspanner	Conversion kit center jaws for centre-clamping vise	99
Mittenbacken, beweglich	Center jaws, movable	99
Mittenbacken, fest	Center jaws, fixed	101
Mittenbacken, fest	Center jaws, fixed	102
Mechanische Kompaktspanner MSU	Mechanical compact vises MSU	104
Pneumatische Kompaktspanner PS	Pneumatic compact vises PS	107
Niederzugschraubstöcke N xx S	Precision vises N xx S	110
Mehrfachspannsysteme MMS	Multiple clamping systems MMS	112
Werkstückauflagen	Workpiece supports	114
Rohteilspanner RS	Raw part clamping units RS	116
Dreibackenfutter DBF	Three-jaw chucks DBF	118
Dreibackenfutter DBF-P	Three-jaw chucks DBF-P	120
Dreibackenfutter DBF-PH	Three-jaw chucks DBF-PH	120
Dreibackenfutter DBF-PQ	Three-jaw chucks DBF-PQ	121
Dreibackenfutter DBF-PHN	Three-jaw chucks DBF-PHN	121
Mechanisches Handspannfutter SK	Mechanical manual chucks SK	123
Spannköpfe	Clamping heads	125
Mechanisches Handspannfutter MK	Manual chuck MK	127
Spannzangen MK	Collets MK	129
Adapterplatte MK	Adapter plate MK	131
Spannzangenfutter ER 32–5X	Collet chuck ER 32-5X	132

# Inhalt

## Content

Inhalt	Content	Seite/page
<b>Alternative Spannlösungen</b>	<b>Alternative clamping solutions</b>	<b>133</b>
Präzisions-Niederzugschraubstöcke EHS	Precision tool maker vises EHS	133
Magnetspanntechnik	Magnetic clamping technology	133
Magnetische Rundfutter	Rotary magnetic chucks	133
Magnetische Spannplatten	Magnetic chucks	134
Elektro-Permanent-Magnetspannplatten	Electro-permanent magnetic chucks	134
Vakuums Spannplatten	Vacuum chucks	134
Gefrierspanntechnik	Freeze clamping technology	135
Universal-Spannsystem	Universal fixturing and clamping system	135
NC-Schraubstock SIMPLINE	NC-vise SIMPLINE	136
Mehrfachspannsystem SIMPLINE	Multi-point clamping system SIMPLINE	136
<b>Spannbacken</b>	<b>Clamping jaws</b>	<b>137</b>
<b>Übersicht der Anwendungsmöglichkeiten</b>	<b>Overview of applications</b>	<b>138</b>
Spannbacken, weich	Clamping jaws, soft	142
Stufenbacken	Step jaws	144
Kurzspannbacken 75°	Short clamping jaws 75°	145
Gripbacken	Grip jaws	146
Stufenbacken, grob mit Beschichtung	Step jaws, rough with coating	147
Stufenbacken mit HM-Beschichtung	Step jaws with carbide coating	148
Niederzug-Pendelbacken	Pull-down pendulum jaws	149
Prismenbacken	Prism jaws	150
Aufsatzbacken MZE	Top jaws MZE	152
Aufsatzbacken MZS	Top jaws MZS	153
Weiche Blockspannbacken	Soft block jaws	154
Stufen-Wendebcken	Reversible stepped jaws	157
Stufen-Gripbacken	Stepped grip jaws	160
Grip-Wendebcken	Reversible grip jaws	161
Stufen-Wendebcken mit Gripleisten	Reversible stepped jaws with grip inserts	163
Stufen-Wendebcken mit Gripleisten	Reversible stepped jaws with grip inserts	164
Stufen-Wendebcken mit HM-Gripeinsätzen	Reversible stepped jaws with carbide grip inserts	166
Stufen-Wendebcken mit Spannleisten, grob mit Beschichtung / HM-Beschichtung	Reversible stepped jaws with clamping inserts, rough with coating / carbide coating	167
Stufen-Wendebcken mit HM-Beschichtung	Reversible stepped jaws with carbide coating	170
Niederzug-Pendelbacken	Pull-down pendulum jaws	173
Pendelbacken mit Gripeinsätzen	Pendulum jaws with grip inserts	174
Prismenbacken	Prism jaws	175
Adapterbacken zur Montage aller Standardbacken Typ MZE	Adapter jaws for use together with all standard jaws type MZE	177
Adapterbacken zur Montage aller Standardbacken Typ MZS B	Adapter jaws for use together with all standard jaws type MZS B	178
Wendebcken für Zentrischspanner MZR	Reversible jaws for centre-clamping vise MZR	179
Stößelbacken	Pin jaws	180
Gripleisten	Grip inserts	181
Spannleisten, grob mit Beschichtung / HM-Beschichtung	Clamping inserts, rough with coating / carbide coating	182
Gripeinsatz HM	Grip insert carbide	184
Gripeinsatz ZG	Grip insert ZG	185
Gripeinsatz KG	Grip insert KG	186
Gripeinsatz QG	Grip insert QG	187

# Inhalt

## Content

Inhalt	Content	Seite/page
<b>Spannbacken für Dreibackenfutter DBF</b>	<b>Clamping jaws for three-jaw chuck DBF</b>	<b>188</b>
Gestufte Spannbacken Typ 1	Stepped jaws Type 1	188
Gestufte Spannbacken Typ 2	Stepped jaws Type 2	188
Weiche Monoblockbacken	Soft unstepped jaws	189
Grundbacken	Base jaws	189
Gestufte Aufsatzbacken	Stepped top jaws	190
Weiche Aufsatzbacken	Soft top jaws	190
<b>Rapid Fixture</b>	<b>Rapid Fixture</b>	<b>191</b>
Kundenspezifische Spannbacken	Customized jaws	191
<b>Zubehör</b>	<b>Accessories</b>	<b>193</b>
<b>Zubehör – Aufnahmekörper</b>	<b>Accessories – Locating elements</b>	<b>194</b>
Unterbauten	Base cubes	194
Adapterplatten	Adapter plates	196
Rasterplatten	Grid plates	197
Spannbrücke für CNC-Rundtisch	Bridge unit for CNC rotary table	198
Pyramiden	Pyramids	200
Spanntürme	Clamping towers	201
<b>Zubehör – Anschläge</b>	<b>Accessories – Stops</b>	<b>202</b>
Werkstückanschlüge	Work locators	202
Magnetanschlag	Magnetic stop	203
<b>Zubehör – Befestigungsmaterial</b>	<b>Accessories – Fixing material</b>	<b>204</b>
Zentrierbuchsen	Centering sleeves	204
Zentrierbolzen	Centering bolts	204
Spannpratzen	Side clamps	205
Befestigungssets für T-Nut 12 mm / 14 mm / 18 mm	Mounting sets for T-slot 12 mm / 14 mm / 18 mm	207
Maschinenspezifisches Befestigungsmaterial	Machine specific mounting material	207
<b>Sonstiges Zubehör</b>	<b>Further accessories</b>	<b>208</b>
Universal-Abziehwerkzeug	Universal extractor	208
Bedienschlüssel mit Ratschenfunktion	Wrenches with ratchet function	209
Drehmomentschlüssel mit Einstellskala	Torque wrenches with adjustment scale	210
Pneumatik-Hydraulik-Pumpe	Pneumatic-hydraulic pump	211
Hydraulikaggregate	Hydraulic aggregates	211
<b>Mechanisches Nullpunktspannsystem ZPS</b>	<b>Mechanical zero-point-system ZPS</b>	<b>213</b>
<b>Beschreibung mechanisches Nullpunktspannsystem ZPS</b>	<b>Description mechanical zero-point-system ZPS</b>	<b>214</b>
<b>Wirtschaftlichkeitsberechnung</b>	<b>Calculation of profitability</b>	<b>215</b>
<b>Systemaufbau mechanisches Nullpunktspannsystem ZPS</b>	<b>System design mechanical zero-point-system ZPS</b>	<b>216</b>
<b>So wählen Sie das passende Produkt aus</b>	<b>How to choose the suitable product</b>	<b>217</b>
<b>4-fach Spanneinheiten ZPS</b>	<b>4-point clamping units ZPS</b>	<b>218</b>
<b>Wechselpaletten WP</b>	<b>Interchangeable pallets WP</b>	<b>220</b>
<b>Spannzapfen für 4-fach Spanneinheit ZPS</b>	<b>Chucking spigots for 4-point clamping unit ZPS</b>	<b>222</b>
<b>Befestigungsset für T-Nut 14 mm</b>	<b>Mounting set for T-slot 14 mm</b>	<b>223</b>
<b>Spanneinheiten ZPS mit Indexierung</b>	<b>Clamping units ZPS with indexing</b>	<b>224</b>
<b>Spannzapfen für Spanneinheiten – Anordnung</b>	<b>Chuckling spigots for clamping units – Assembly</b>	<b>226</b>
<b>Spannzapfen für Spanneinheiten ZPS</b>	<b>Chuckling spigots for clamping units ZPS</b>	<b>227</b>
Spannzapfen	Chuckling spigots	227
Spannzapfen-Schrauben	Chuckling spigot screws	228
Spannzapfen-Muttern	Chuckling spigot nuts	229

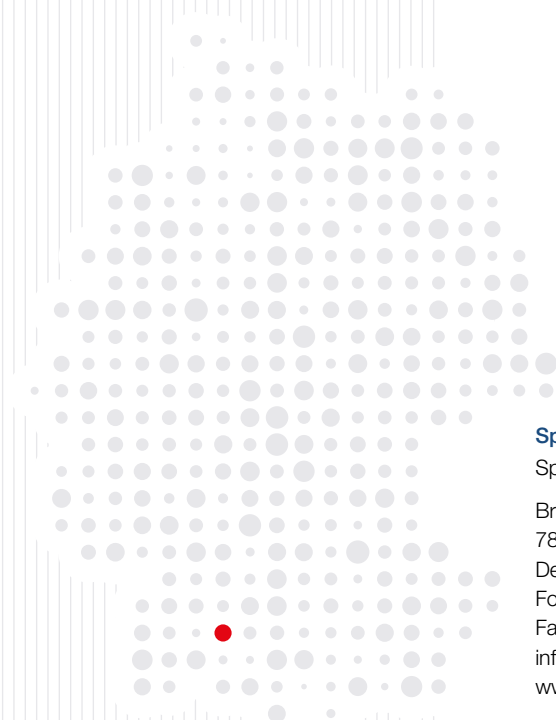
# Inhalt

## Content

Inhalt	Content	Seite/page
<b>Anwendungen – Mechanisches Nullpunktspannsystem ZPS</b>	<b>Applications – Mechanical zero-point-system ZPS</b>	<b>230</b>
<b>Spannlösungen für Automationssysteme</b>	<b>Clamping solutions for automation systems</b>	<b>231</b>
<b>Spannlösungen für Automationssysteme</b>	<b>Clamping solutions for automation systems</b>	<b>232</b>
Spanntechnik für Paletten-Automation	Workholding for pallet handling	232
Kombinationsmöglichkeiten mit Nullpunktspannsystem bzw. Palettier- und Automationssystemen	Combination possibilities with zero-point-systems resp. palletizing and automation systems	233
Automationsspanner	Automation vises	234
Automationsspanner – Ausführungsbeispiele mechanischer Zentrischspanner	Automation vises – Design examples of mechanical centre-clamping vises	235
Automationsspanner – Ausführungsbeispiele Mechanische Zentrischspanner mit Spannzapfen – Ausführungsbeispiele	Automation vises – Design examples Mechanical centre-clamping vises with chucking spigots – Design examples	237
Spanntechnik für Paletten-Automation	Workholding for pallet handling	238
Spanntechnik für Werkstück-Automation	Workholding for part handling	241
<b>Backen-Schnellwechselsystem</b>	<b>Quick-change jaw system</b>	<b>242</b>
<b>Funksensorik</b>	<b>Wireless sensing systems</b>	<b>243</b>
Gateway	Gateway	244
Sendeeinheiten	Transmitting units	244
Sensoren	Sensors	245
Empfangseinheit & Zubehör	Receiver unit & Accessories	245
<b>Automation &amp; Zubehör</b>	<b>Automation &amp; Accessories</b>	<b>247</b>
<b>Automation für die Fertigungsindustrie</b>	<b>Automation for the manufacturing industry</b>	<b>248</b>
<b>Wirtschaftlichkeitsberechnung</b>	<b>Calculation of profitability</b>	<b>249</b>
<b>Automatischer Palettenwechsler SP-APC 1</b>	<b>Automatic pallet changer SP-APC 1</b>	<b>251</b>
<b>Automatischer Palettenwechsler SP-APC 2</b>	<b>Automatic pallet changer SP-APC 2</b>	<b>254</b>
<b>Prozessleitsystem – WorkShopManager WSM</b>	<b>Process control system – WorkShopManager WSM</b>	<b>259</b>
<b>Werkstück-Automation</b>	<b>Part handling</b>	<b>260</b>
Werkstückgreifer	Workpiece gripper	260
Greifeinsätze für Werkstückgreifer	Gripper inserts for workpiece gripper	262
<b>Mobile Werkstück-Automation</b>	<b>Mobile part handling</b>	<b>263</b>
Mobiles Robotersystem SP-MR 1	Mobile robot system SP MR 1	263
<b>Zubehör – Automatisierungslösungen</b>	<b>Accessories – Automation solutions</b>	<b>265</b>
Markierwerkzeug für CNC-Maschinen	Marking-tool for CNC-machines	265
Reinigungswerkzeug für CNC-Maschinen	Cleaning-tool for CNC-machines	265
Fahrbare Palettenlifte	Mobile pallet lifts	266
<b>Mikrobearbeitung</b>	<b>Micro-machining</b>	<b>268</b>
<b>Reparatur- und Ersatzteilservice</b>	<b>Repair and spare parts services</b>	<b>269</b>
Wartung und Reparatur	Maintenance and repair	270
Ersatzteile und Service	Spare parts and services	270
<b>Checkliste Kundenanwendung</b>	<b>Checklist customer application</b>	<b>272</b>







**Spreitzer GmbH & Co. KG**  
Spannen | Prüfen | Automation

Brücklestraße 21  
78559 Gosheim  
Deutschland  
Fon +49 (0) 74 26 - 94 75-0  
Fax +49 (0) 74 26 - 94 75-20  
info@spreitzer.de  
www.spreitzer.de